

Einschraubzylinder

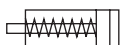
Druck-Kraft-Tabelle für Pneumatikzylinder (für Rückhub)

(Newton)

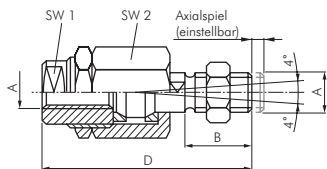
Kolben-Ø mm	Betriebsdruck in bar														
	1	2	3	4	5	6	7	8	9	10	11	12	13	14	15
8	4,5	9,0	13,6	18,1	22,6	27,1	31,7	36,2	40,7	45,2	49,8	54,3	58,8	63,3	67,9
10	7,1	14,1	21,2	28,3	35,3	42,4	49,5	56,5	63,6	70,7	77,8	84,8	91,9	99,0	106,0
12	10,2	20,4	30,5	40,7	50,9	61,0	71,3	81,4	91,6	101,0	112,0	122,0	132,0	143,0	153,0
16	18,1	36,2	54,3	72,4	90,5	109,0	127,0	145,0	163,0	181,0	199,0	217,0	235,0	253,0	271,0
20	28,3	56,5	84,8	113,0	141,0	170,0	198,0	226,0	254,0	283,0	311,0	339,0	368,0	396,0	424,0
25	44,2	88,4	133,0	177,0	221,0	265,0	309,0	353,0	398,0	442,0	486,0	530,0	574,0	619,0	663,0
32	72,4	145,0	217,0	290,0	362,0	434,0	507,0	579,0	651,0	724,0	796,0	869,0	941,0	1010,0	1090,0
40	113,0	226,0	339,0	452,0	565,0	679,0	792,0	905,0	1020,0	1130,0	1240,0	1360,0	1470,0	1580,0	1700,0
50	177,0	353,0	530,0	707,0	884,0	1060,0	1240,0	1410,0	1590,0	1770,0	1940,0	2120,0	2300,0	2470,0	2650,0
63	281,0	561,0	842,0	1120,0	1400,0	1680,0	1960,0	2240,0	2520,0	2810,0	3090,0	3370,0	3650,0	3930,0	4210,0
80	452,0	905,0	1360,0	1810,0	2260,0	2710,0	3170,0	3620,0	4070,0	4520,0	4980,0	5430,0	5880,0	6330,0	6790,0
100	707,0	1410,0	2120,0	2830,0	3530,0	4240,0	4950,0	5650,0	6360,0	7070,0	7780,0	8480,0	9190,0	9900,0	10600,0
125	1100,0	2210,0	3310,0	4420,0	5520,0	6630,0	7730,0	8840,0	9940,0	11000,0	12100,0	13300,0	1440,0	15500,0	16600,0
160	1810,0	3620,0	5430,0	7240,0	9050,0	10900,0	12700,0	14500,0	16300,0	18100,0	19900,0	21700,0	23500,0	25300,0	27100,0
200	2830,0	5650,0	8480,0	11300,0	14100,0	17000,0	19800,0	22600,0	25400,0	28300,0	31100,0	33900,0	36800,0	39600,0	42400,0
250	4420,0	8840,0	13300,0	17700,0	22100,0	26500,0	30900,0	35300,0	39800,0	44200,0	48600,0	53000,0	57400,0	61900,0	66300,0

Einfachwirkende Einschraubzylinder

Werkstoffe: Körper: Messing vernickelt, Kolbenstange: Edelstahl, Dichtung: NBR
 Temperaturbereich: -20°C bis max. +80°C
 Betriebsdruck: 2 bis 7 bar



Kolben-Ø	Kolben-Ø	Kolben-Ø	Federkraft	Federkraft	Hub
6 mm	10 mm	16 mm	eingefahren	ausgefahren	
mit Gewinde auf Kolbenstange					
HA 6/5	HA 10/5	HA 16/5	1,5 N	4 N	5
HA 6/10	HA 10/10	HA 16/10	2,5 N	6 N	10
HA 6/15	HA 10/15	HA 16/15	4,5 N	11 N	15
ohne Gewinde auf Kolbenstange					
HB 6/5	HB 10/5	HB 16/5	1,5 N	4 N	5
HB 6/10	HB 10/10	HB 16/10	2,5 N	6 N	10
HB 6/15	HB 10/15	HB 16/15	4,5 N	11 N	15

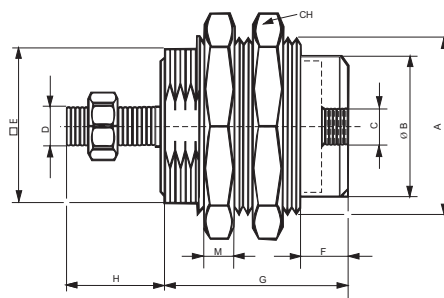


Flexkupplungen

für Einschraubzylinder

Typ	A	B	D	SW 1	SW 2	Radial- spiel
Stahl verzinkt						
FK M 5	M 5	13	38,7	7	13	0,5

Maßtable für einfachwirkende Einschraubzylinder



Kolben-Ø	A	B	C	D	E	F	G (bei Hub)			H	M	CH
							5 mm	10 mm	15 mm			
6	M 10 x 1	8,5	M 5	M 3	9	5	18,5	25,5	32,5	9,0	3	14
10	M 15 x 1,5	13,0	M 5	M 4	14	5	20,5	27,0	34,0	11,5	4	19
16	M 22 x 1,5	19,0	M 5	M 5	20	6	23,5	29,5	36,0	14,0	5	27

!
 Für **einfachwirkende** Zylinder verwenden Sie bitte: **3/2-Wege Ventile** (ab Seite 706).
 Für **doppeltwirkende** Zylinder verwenden Sie bitte: **5/2- oder 5/3-Wege Ventile** (ab Seite 720).
 Ggf. Abluftdrosselrückschlagventile (ab Seite 795) für Geschwindigkeitsregelung verwenden.



Alle Angaben verstehen sich als unverbindliche Richtwerte! Für nicht schriftlich bestätigte Datenauswahl übernehmen wir keine Haftung. Druckangaben beziehen sich, soweit nicht anders angegeben, auf Flüssigkeiten der Gruppe II bei +20°C.

Doppeltwirkender Zylinder für Lichtkuppeln und RWA-Anlagen*

Werkstoffe: Körper: Aluminium eloxiert, Schwenklager und Außenschraube: Stahl verzinkt

Temperaturbereich: bis max. +100°C (mit Sonderdichtung bis max. +140°C)

Betriebsdruck: bis 30 bar

Verwendung: Zur Betätigung von RWA-Anlagen wie Dachklappen, Lichtkuppeln, Dachflächenfenster, Lamellen, Klapp-, Kipp- und Drehflügel Fenstern.

Besonderheit: Die Zylinder sind mit mechanischer Verriegelung in beiden Endlagen ausgestattet, somit bleibt die jeweilige Position auch bei Ausfall der Druckluft erhalten. Die Verriegelung kann durch Handnotbetätigung auch ohne Druckluft aufgehoben werden.

Krafttabelle

Betriebsdruck (bar)	6	10	15	20	25	30
Druckkraft (N) ca.	361	602	903	1204	1505	1806

Typ	Anschluß	Wunschhub/ Standardhub
ZDRA 6/300	M 8	300 mm
ZDRA 6/500	M 8	500 mm
ZDRA 6/800	M 8	800 mm
ZDRA 6/1000	M 8	1000 mm
Schwenkbefestigung mit Winkelschraubung M 8		
ZDRA 6/SWB	für 6 mm Rohr	---
Schwenklager für Kolbenstange		
ZDRA SLK	---	---

* RWA-Anlagen dürfen nur mit Kupferrohren (siehe Seite 541) oder anderen nicht brennbaren Leitungen angeschlossen werden.

 **Bestellbeispiel:** ZDRA 6 / *

Standardtyp

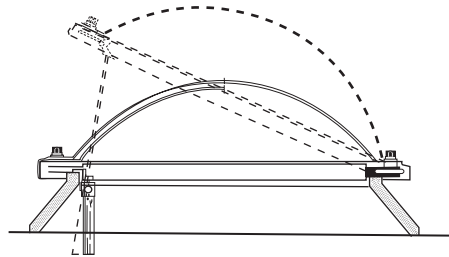
Kennzeichen der Optionen

Kolben/Hub

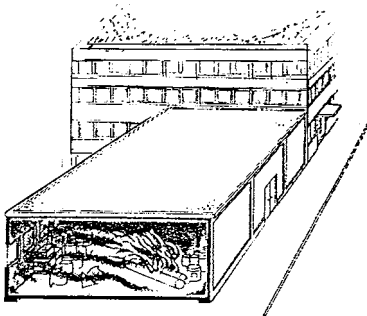
Bei Berücksichtigung der Knicklast

Aufgaben einer RWA-Anlage

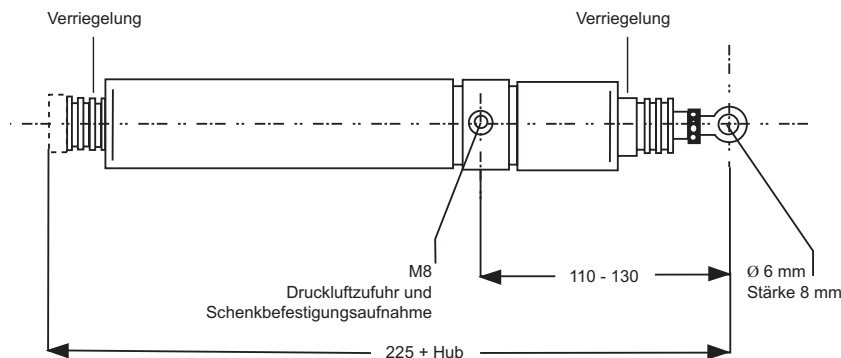
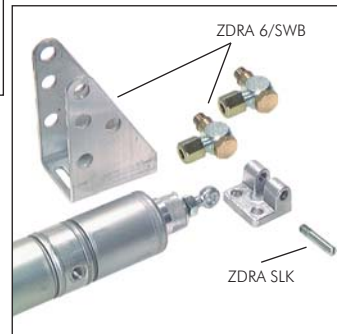
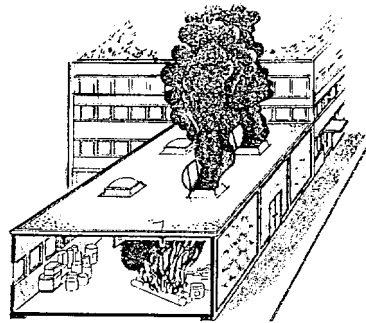
- Sicherung der Fluchtwege gegen Verqualmung
- Schneller und gezielter Löschangriff der Feuerwehr



Gebäude ohne RWA-Anlage



Gebäude mit RWA-Anlage



Arbeitshandschuhe
auf Seite 261



Putzlappen
auf Seite 262



GARDENA
Combi-System
auf Seite 185

Alle Angaben verstehen sich als unverbindliche Richtwerte! Für nicht schriftlich bestätigte Datenauswahl übernehmen wir keine Haftung. Druckangaben beziehen sich, soweit nicht anders angegeben, auf Flüssigkeiten der Gruppe II bei +20°C.

ISO 6432 Kleinzyylinder

Kleinzyylinder ISO 6432/CETOP RP 52 P

Werkstoffe: Kopf und Fuß: Aluminium eloxiert, Zylinderrohr: 1.4301, Kolbenstange: 1.4301, Dichtung: NBR
 Temperaturbereich: -20°C bis max. +80°C
 Betriebsdruck: max. 10 bar

einfachwirkend

Kolben-Ø 8 mm	Kolben-Ø 10 mm	Kolben-Ø 12 mm	Kolben-Ø 16 mm	Kolben-Ø 20 mm	Kolben-Ø 25 mm	Wunschhub/ Standardhub
ZE 8/**	ZE 10/**	ZE 12/**	ZE 16/**	ZE 20/**	ZE 25/**	1 bis 50
ZE 8/10	ZE 10/10	ZE 12/10	ZE 16/10	ZE 20/10	ZE 25/10	10
ZE 8/25	ZE 10/25	ZE 12/25	ZE 16/25	ZE 20/25	ZE 25/25	25
ZE 8/40	ZE 10/40	ZE 12/40	ZE 16/40	ZE 20/40	ZE 25/40	40
ZE 8/50	ZE 10/50	ZE 12/50	ZE 16/50	ZE 20/50	ZE 25/50	50

doppeltwirkend mit Magnetkolben

Kolben-Ø 8 mm	Kolben-Ø 10 mm	Kolben-Ø 12 mm	Kolben-Ø 16 mm	Kolben-Ø 20 mm	Kolben-Ø 25 mm	Wunschhub/ Standardhub
ZDM 8/**	ZDM 10/**	ZDM 12/**	ZDM 16/**	ZDM 20/**	ZDM 25/**	1 bis 1000
ZDM 8/10	ZDM 10/10	ZDM 12/10	ZDM 16/10	ZDM 20/10	ZDM 25/10	10
ZDM 8/25	ZDM 10/25	ZDM 12/25	ZDM 16/25	ZDM 20/25	ZDM 25/25	25
ZDM 8/40	ZDM 10/40	ZDM 12/40	ZDM 16/40	ZDM 20/40	ZDM 25/40	40
ZDM 8/50	ZDM 10/50	ZDM 12/50	ZDM 16/50	ZDM 20/50	ZDM 25/50	50
ZDM 8/80	ZDM 10/80	ZDM 12/80	ZDM 16/80	ZDM 20/80	ZDM 25/80	80
ZDM 8/100	ZDM 10/100	ZDM 12/100	ZDM 16/100	ZDM 20/100	ZDM 25/100	100
---	---	ZDM 12/125	ZDM 16/125	ZDM 20/125	ZDM 25/125	125
---	---	ZDM 12/160	ZDM 16/160	ZDM 20/160	ZDM 25/160	160
---	---	ZDM 12/200	ZDM 16/200	ZDM 20/200	ZDM 25/200	200
---	---	---	ZDM 16/250	ZDM 20/250	ZDM 25/250	250
---	---	---	ZDM 16/320	ZDM 20/320	ZDM 25/320	320
---	---	---	---	---	ZDM 25/400	400
---	---	---	---	---	ZDM 25/500	500

Tragen Sie bei Ihrer Bestellung hier Ihren Wunschhub ein! (Bei Berücksichtigung der Knicklast)

Bestellbeispiel: ZD * 16/ **
 Standardtyp Kolben-Ø / Hub

Bestellnummernzusätze:
 einstellbare Endlagendämpfung (Ø 16, 20 und 25)-P
 Magnetkolben (Standard, ohne Magnetkolben = Auslaufstyp) ..-M
 mit Sechskantkolbenstange (verdrehgesichert)*-O
 durchgehende Kolbenstange*-K
 verlängerte Kolbenstange um x mm-Lx * verfügbar ab Kolben-Ø 16 mm

Edelstahl Kleinzyylinder ISO 6432/CETOP RP 52 P

Werkstoffe: Kopf und Fuß: 1.4301, Zylinderrohr: 1.4301, Kolbenstange: 1.4436, Dichtungen: NBR
 Temperaturbereich: -20°C bis max. +80°C
 Betriebsdruck: max. 10 bar

Optional: Viton-Dichtungen (Temperaturbereich: -10°C bis max. +150°C, kein Magnetkolben möglich) -V

doppeltwirkend

Kolben-Ø 16 mm	Kolben-Ø 20 mm	Kolben-Ø 25 mm	Wunschhub/ Standardhub
ZDM 16/**	ZDM 20/**	ZDM 25/**	1 bis 1000
ZDM 16/10 ES	ZDM 20/10 ES	ZDM 25/10 ES	10
ZDM 16/25 ES	ZDM 20/25 ES	ZDM 25/25 ES	25
ZDM 16/40 ES	ZDM 20/40 ES	ZDM 25/40 ES	40
ZDM 16/50 ES	ZDM 20/50 ES	ZDM 25/50 ES	50
ZDM 16/80 ES	ZDM 20/80 ES	ZDM 25/80 ES	80
ZDM 16/100 ES	ZDM 20/100 ES	ZDM 25/100 ES	100
ZDM 16/125 ES	ZDM 20/125 ES	ZDM 25/125 ES	125
ZDM 16/160 ES	ZDM 20/160 ES	ZDM 25/160 ES	160
ZDM 16/200 ES	ZDM 20/200 ES	ZDM 25/200 ES	200
ZDM 16/250 ES	ZDM 20/250 ES	ZDM 25/250 ES	250
ZDM 16/320 ES	ZDM 20/320 ES	ZDM 25/320 ES	320
---	---	ZDM 25/400 ES	400
---	---	ZDM 25/500 ES	500

Tragen Sie bei Ihrer Bestellung hier Ihren Wunschhub ein! (Bei Berücksichtigung der Knicklast)

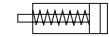
Bestellbeispiel: ZD * 16/ ** ES **
 Standardtyp Kolben-Ø / Hub

Kenzeichen der Optionen:
 Viton-Dichtungen-V

Bestellnummernzusätze:
 Magnetkolben (ohne Magnetkolben = Auslaufstyp) ..-M
 durchgehende Kolbenstange-K

Steckverbinder ab Seite 16

Magnetventile ab Seite 706



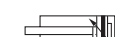
ZE



ZDM



ZDMK



ZDPM (ab Ø 16 mm)



ZDPMK (ab Ø 16 mm)



ZDM



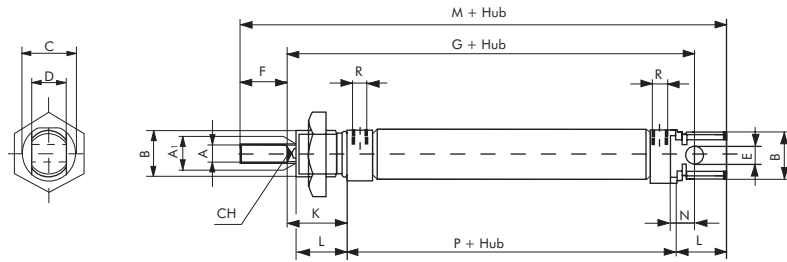
ZDMK



Alle Angaben verstehen sich als unverbindliche Richtwerte! Für nicht schriftlich bestätigte Datenauswahl übernehmen wir keine Haftung. Druckangaben beziehen sich, soweit nicht anders angegeben, auf Flüssigkeiten der Gruppe II bei +20°C.

ISO 6432 Kleinzyylinder

Maßtabelle für Kleinzyylinder ISO 6432/CETOP RP 52 P



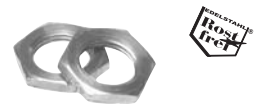
Kolben-Ø	8 mm	10 mm	12 mm	16 mm	20 mm	25 mm
A	M 4	M 4	M 6	M 6	M 8	M 10 x 1,25
A1	4	4	6	6	8	10
B	M 12 x 1,25	M 12 x 1,25	M 16 x 1,5	M 16 x 1,5	M 22 x 1,5	M 22 x 1,5
C	16	16	19	19	27	30
D	8	8	12	12	16	16
DA	11,8	14,3	17,3	19,8	25,5	26,5
DB	8,3	10,3	12,3	14,3	20,5	22,5
E	4	4	6	6	8	8
F	12	12	16	16	20	22
G	64	64	75	82	95	104
K	16	16	22	22	24	28
L	12	12	18	18	20	22
M	86	86	104	109	131	140
N	6	6	9	9	12	12
P	46	46	48	53	67	68
R	M 5	M 5	M 5	M 5	G 1/8"	G 1/8"
CH	---	---	5	5	7	9

Zylinderkopf-Befestigungsmuttern

für Kleinzyylinder ISO 6432

Optional: Werkstoff 1.4571 -ES 4A

Typ	Typ	Gewinde	SW	für Zylinder-Ø
Stahl verzinkt	1.4301			
GM 12125 ST	GM 12125 ES	M 12 x 1,25	19	8 und 10
GM 1615 ST	GM 1615 ES	M 16 x 1,5	24	12 und 16
GM 2215 ST	GM 2215 ES	M 22 x 1,5	34	20 und 25



Kolbenstangenmutter

für Kleinzyylinder ISO 6432

Optional: Werkstoff 1.4571 -4A

Typ	Typ	Gewinde	SW	für Zylinder-Ø
Stahl verzinkt	1.4301			
GM 4 ST	GM 4 ES	M 4	7	8 und 10
GM 6 ST	GM 6 ES	M 6	10	12 und 16
GM 8 ST	GM 8 ES	M 8	13	20
GM 10125 ST	GM 10125 ES	M 10 x 1,25	17	25



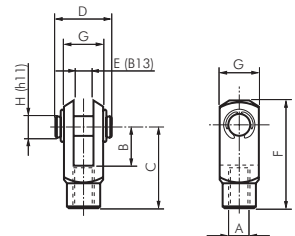
Gabelköpfe mit Bolzen

für Kleinzyylinder ISO 6432

Optional: Werkstoff 1.4571 - ES 4A

Typ	Typ	A	B	C	D	E	F	G	H	für Zylinder-Ø
Stahl verzinkt	1.4305*									
GAK 8/10	GAK 8/10 ES	M 4	8	16	11	4	21	8	4	8 und 10
GAK 12/16	GAK 12/16 ES	M 6	12	24	16	6	31	12	6	12 und 16
GAK 20	GAK 20 ES	M 8	16	32	22	8	42	16	8	20
GAK 25/32	GAK 25/32 ES	M 10 x 1,25	20	40	28	10	52	20	10	25

* Typ Edelstahl kann optisch von der Zeichnung abweichen

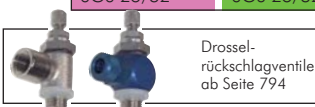
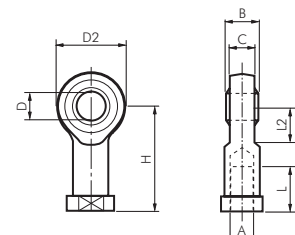


Gelenkköpfe

für Kleinzyylinder ISO 6432

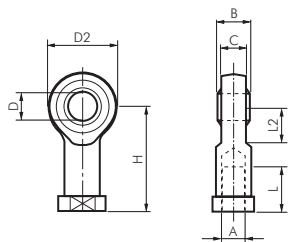
Werkstoffe: Typ Stahl verzinkt: Gehäuse: Stahl verzinkt, Lagerung: Bronze/PTFE, Innenring: 100Cr6
Typ 1.4404: Gehäuse: 1.4404, Lagerung: 1.4404, Innenring: 1.4021

Typ	Typ	A	B	C	D	D2	H	L	für Zylinder-Ø
Stahl verzinkt	1.4404								
SGS 8/10	SGS 8/10 ES	M 4	8	6,0	5	18	27	10	8 und 10
SGS 12/16	SGS 12/16 ES	M 6	9	6,75	6	20	30	12	12 und 16
SGS 20	SGS 20 ES	M 8	12	9,0	8	24	36	16	20
SGS 25/32	SGS 25/32 ES	M 10 x 1,25	14	10,5	10	28	43	20	25 und 32



Alle Angaben verstehen sich als unverbindliche Richtwerte! Für nicht schriftlich bestätigte Datenauswahl übernehmen wir keine Haftung. Druckangaben beziehen sich, soweit nicht anders angegeben, auf Flüssigkeiten der Gruppe II bei +20°C.

ISO 6432 Kleinzyylinder



Gelenkköpfe aus Kunststoff

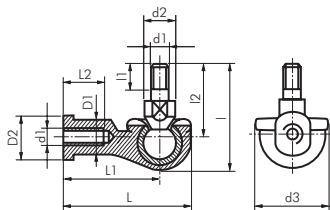
für Kleinzyylinder ISO 6432

Werkstoffe: Hochleistungspolymer, selbstschmierend

Temperaturbereich: -40°C bis max. +80°C

Einsatzbereich: nasse Umgebung, schwache Säuren und Laugen, Wasser, extremer Schmutz

Typ	A	B	C	D	D2	H	für Zylinder-Ø
SGS 12/16 KU	M 6	9	6,75	6	20	30	12 und 16
SGS 20 KU	M 8	12	9,0	8	24	36	20
SGS 25/32 KU	M 10 x 1,25	14	10,5	10	30	43	25 und 32

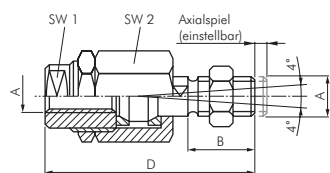


Gelenkköpfe 90°

für Kleinzyylinder ISO 6432

Werkstoffe: Körper: Aluminium-Druckguß, Zapfen und Kugel: Stahl verzinkt

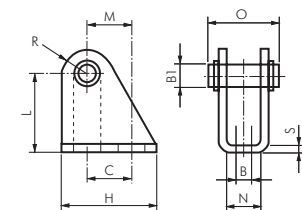
Typ	d1	d2	d3	L	l	L1	l1	L2	l2	D1	D2	für Zylinder-Ø
SGS 12/16-90	M 6	10	20	40,5	36,0	30	11	14	26	10,0	13	12/16
SGS 20-90	M 8	12	24	49,0	43,5	36	12	17	31	12,5	16	20
SGS 25/32-90	M 10 x 1,25	14	30	58	51,5	43	15	21	37	15,0	19	25 und 32



Flexkupplungen

für Kleinzyylinder ISO 6432

Typ	Typ	A	B	D	SW 1	SW 2	Radial-spiel	für Zylinder-Ø
Stahl verzinkt	1.4305/1.4301							
FK 8/10	FK 8/10 ES	M 4	8	33	12	12	0,5	8 und 10
FK 12/16	FK 12/16 ES	M 6	12	39	7	13	0,5	12 und 16
FK 20	FK 20 ES	M 8	16	55	10	17	0,5	20
FK 25/32	FK 25/32 ES	M 10 x 1,25	20	73	19	30	0,7	25 und 32

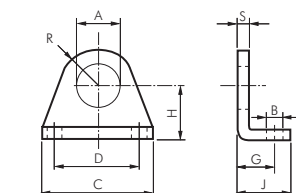


Lagerböcke mit Bolzen

für Kleinzyylinder ISO 6432

Optional: Werkstoff 1.4571 -4A

Typ	Typ	B	B1	C	H	L	N	O	R	S	M	für Zylinder-Ø
Stahl verzinkt	1.4301											
BG 8/10	BG 8/10 ES	4,5	4	12,5	20	24	8,1	17	5	2,5	11,25	8 und 10
BG 12/16	BG 12/16 ES	5,5	6	15	25	27	12,1	23	7	3	13	12 und 16
BG 20/25	BG 20/25 ES	6,6	8	20	32	30	16,1	29,5	10	4	16	20 und 25

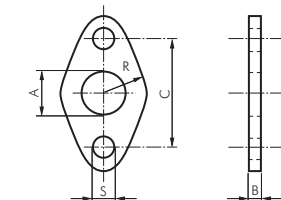


Fußbefestigungen

für Kleinzyylinder ISO 6432

Optional: Werkstoff 1.4571 -4A

Typ	Typ	A	B	C	D	G	H	J	R	S	für Zylinder-Ø
Stahl verzinkt	1.4301										
BF 8/10	BF 8/10 ES	12	4,5	35	25	11	16	16	10	3	8 und 10
BF 12/16	BF 12/16 ES	16	5,5	40	32	14	20	20	12,5	4	12 und 16
BF 20/25	BF 20/25 ES	22	6,6	54	40	17	25	25	20	5	20 und 25



Flanschbefestigungen

für Kleinzyylinder ISO 6432

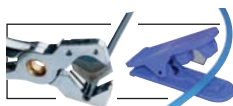
Optional: Werkstoff 1.4571 -4A

Typ	Typ	A	B	C	R	S	für Zylinder-Ø
Stahl verzinkt	1.4301						
BFL 8/10	BFL 8/10 ES	12	3	30	9	4,5	8 und 10
BFL 12/16	BFL 12/16 ES	16	4	40	13	5,5	12 und 16
BFL 20/25	BFL 20/25 ES	22	5	50	19	6,6	20 und 25

Bestellbeispiel: BG 8/10 ES **



PUN- und PA-Schläuche ab Seite 210



Schlauchabschneider Seite 211



Steckanschlüsse 4 - 28 mm Ø ab Seite 16



Drosselrückschlagventile ab Seite 30

Alle Angaben verstehen sich als unverbindliche Richtwerte! Für nicht schriftlich bestätigte Datenauswahl übernehmen wir keine Haftung. Druckangaben beziehen sich, soweit nicht anders angegeben, auf Flüssigkeiten der Gruppe II bei +20°C.

ISO 6432 Kleinzyylinder

Feststelleinheiten

für Kleinzyylinder ISO 6432

Werkstoffe: Körper: Aluminium eloxiert, Klemmbacken: Messing, Kolben: POM, Feder: Federstahl, Dichtungen: NBR/PUR

Temperaturbereich: -20°C bis max. +80°C

Betriebsdruck: 4 bis 10 bar

Funktion: Die Feststelleinheit wird verwendet um Rundmaterial (Stahl verchromt, Edelstahl) wie z. B. Kolbenstangen, Führungen usw.. In jeder beliebigen Position festzuhalten. Für Zylinder sind spezielle Adapter verfügbar. Die Klemmeinheit klemmt das Rundmaterial automatisch bei Entlüftung (Energieausfall) und gibt dieses bei Druckbeaufschlagung wieder frei (powerless break!).

- Vorteile:**
- kurze Reaktionszeit und hohe Schaltfrequenz möglich
 - lange Lebensdauer
 - dank exakter Führung der Backen im Gehäuse genau reproduzierbare Positionierung
 - aufgrund des Einsatzes von Spezialmessing äussert geringer Verschleiss an den Backen und der Stange
 - automatisches, sicheres Halten bei Energieausfall (powerless break!)



Die Feststelleinheit darf nicht als Sicherheitseinrichtung eingesetzt werden!



Die Feststelleinheit darf bei dem Einsatz an Pneumatikzylindern nur gelöst werden, wenn Kräftegleichgewicht am Kolben herrscht, sonst besteht Unfallgefahr durch das ruckartige Bewegen der Kolbenstange. Beidseitiges Absperrern der Druckluftzufuhr (z.B. durch ein 5/3-Wege-Ventil, Mittelstellung gesperrt) bietet keine Sicherheit! In vielen Fällen kann mit einem 5/3-Wege-Ventil, Mittelstellung belüftet (siehe ab Seite 720) gearbeitet werden. Sprechen Sie uns bitte im Einzelfall an.



Typ ZD ... BREMS

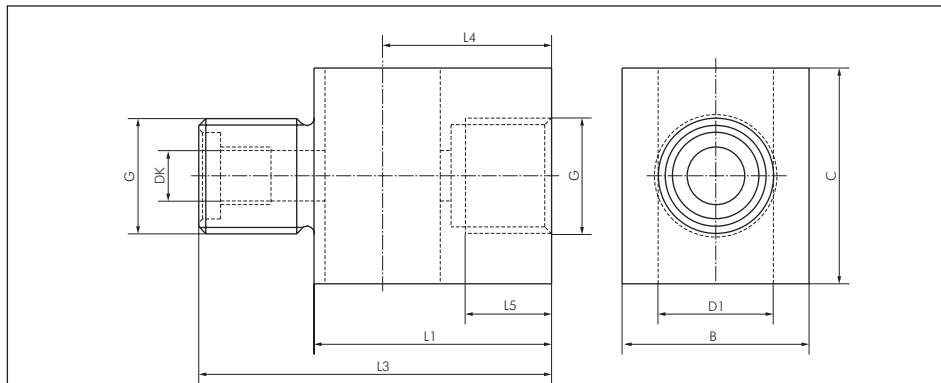
Typ Feststelleinheit mit Adapter für Zylinder	Typ Feststellpatrone einzeln (auch als Ersatzteil für Feststelleinheit mit Adapter)	Haltekraft (statisch) [N]	benötigte Verlängerung der Kolbenstange des Zylinders (Baureihe ZDM)
für ISO 6432-Kleinzyylinder			
ZD 12 BREMS	ZD 12/16 BREMS P	200	35
ZD 16 BREMS	ZD 12/16 BREMS P	200	35
ZD 20 BREMS	ZD 20 BREMS P	350	50
ZD 25 BREMS	ZD 25 BREMS P	400	50

Haltekräfte

Zylinder-Ø	Kolbenstangen-Ø (f8/h9)	Haltekraft (statisch) [N]	theor. max. Zylinderkraft bei 6 bar [N]
12	6	200	68
16	6	200	121
20	8	350	188
25	10	400	295

Maßtabelle für Feststelleinheiten

für ISO 6432 Kleinzyylinder



Zyl.-Ø [mm]	Kolbenstangen-Ø DK [mm] (f8/h9)	B	C	D1	G	L1	L3	L4	L5
12	6	20	20	16	M16 x 1,5	30	42	21	13
16	6	20	20	16	M16 x 1,5	30	42	21	13
20	8	27	33	20	M22 x 1,5	35	58	24	14
25	10	27	33	20	M22 x 1,5	35	58	24	14



Multibox IQS Sortiment: IQS-Steckanschlüsse von 4 bis 8 mm auf Seite 654



Multibox MSV Messing vernickelte Reduzier-, Verbindungs- und Verschlussnippel von M5 bis 1" auf Seite 654



Kugelhähne ab Seite 304



Automatische Schlauchaufroller ab Seite 224



Kupplungsdosen ab Seite 146



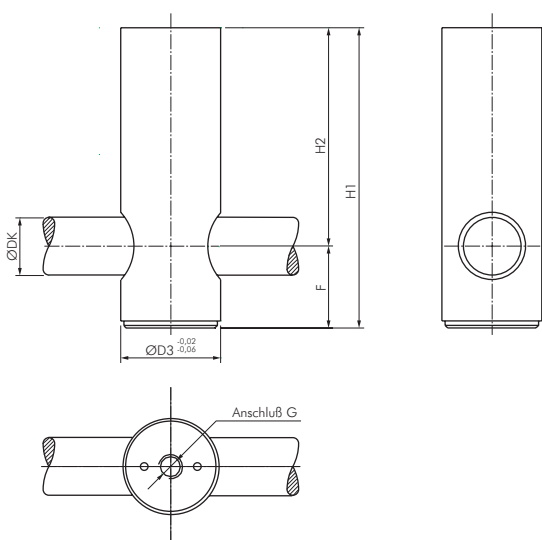
Blaspistolen ab Seite 266

Alle Angaben verstehen sich als unverbindliche Richtwerte! Für nicht schriftlich bestätigte Datenauswahl übernehmen wir keine Haftung. Druckangaben beziehen sich, soweit nicht anders angegeben, auf Flüssigkeiten der Gruppe II bei +20°C.

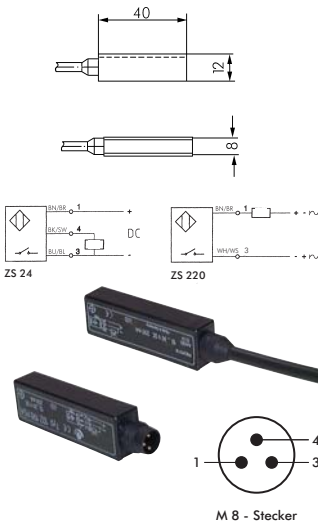
ISO 6432 Kleinzyylinder

Maßtabelle für Feststelleinheiten

für Kleinzyylinder ISO 6432



Zyl.-Ø [mm]	Kolbenstangen-Ø DK [mm] (f8/h9)	Ø D3	F	G	H1	H2
12/16	6	16	9,5	M5	53,0	43,5
20	8	20	11,5	M5	57,0	45,5
25	10	20	11,5	M5	57,0	45,5



Zylinderschalter für Rundzylinder und Profilrohrzylinder TYP TM/TME

Werkstoff: PEI rauch

Anschlußleitung: PUR -Kabel, Querschnitt: 2 x 0,25 mm² bzw. 3 x 0,25 mm²

Schutzart: IP 67

Temperaturbereich: -25°C bis max. +75°C

Hinweis: Der Näherungsschalter mit gelber Leuchtdiode wird zur berührungslosen Stellungsanzeige von Zylindern mit Magnetkolben eingesetzt. Die Befestigung erfolgt durch Befestigungsklemmen oder Spannbänder, die als Zubehör (siehe unten) bestellt werden müssen.

Verwendung: für ISO-VDMA-Zylinder Baureihe TM/TME (Befestigung mittels Befestigungsklemmen), Rundzylinder Baureihen ZDM/ZDPM (Ø 8 - 25 mm), DSWPVM (Ø 32 - 63 mm) (Befestigung mittels Spannbänder) und andere Zugankerzylinder (Befestigung mittels Befestigungsklemmen oder Spannbänder)

Besonders preiswert!

Typ	Betriebsspannung	Schaltung	max. Schaltstrom/Leistung	elektrischer Anschluß
2-Leiter-Reed-Sensor				
ZS 220	10 - 250 V AC/DC	Schließer	500 mA/20W	3 m, 2 x 0,25 mm ²
ZS 220 ST M8	10 - 48 V AC/DC	Schließer	500 mA/20W	Kabelstecker M 8
vollelektronischer Sensor (verpolungssicher/kurzschlußfest)				
ZS 24	10 - 30 V DC	Schließer (pnp)	200 mA	3 m, 3 x 0,25 mm ²
ZS 24 ST M8	10 - 30 V DC	Schließer (pnp)	200 mA	Kabelstecker M 8

 Magnetventile ab Seite 706	 Airtec- Ventil-Terminals ab Seite 744	 Ventil-Terminals ab Seite 742	 Besonders preiswert! Wartungseinheiten der Serie ECO-Line auf Seite 365
 Elektronische Druckschalter ab Seite 466	 Signalverschraubungen auf Seite 793	 Wellen- dichtringe ab Seite 625	 Sicherungsringe auf Seite 651 und 683

Alle Angaben verstehen sich als unverbindliche Richtwerte! Für nicht schriftlich bestätigte Datenauswahl übernehmen wir keine Haftung. Druckangaben beziehen sich, soweit nicht anders angegeben, auf Flüssigkeiten der Gruppe II bei +20°C.

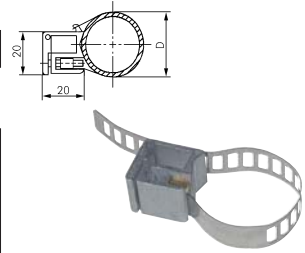
ISO 6432 Kleinzyylinder

Spannbänder für Zylinderschalter Typ ZS 24 ... / ZS 220 ...

Werkstoffe: Band: 1.4301, Böckchen: Aluminium

Verwendung: zur Befestigung von Zylinderschaltern Typ ZS 24 ... und ZS 220 ... an Rundzylindern

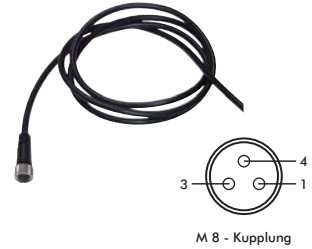
Typ	Verwendbar für Zylinder-Ø (D)	Spannbereich
ZS 24 SP 8	8 - 25 mm	8 - 30 mm
ZS 24 SP 32	32 - 63 mm	30 - 70 mm
ZS 24 SP 80	80 - 100 mm	70 - 110 mm
ZS 24 SP 125	125 - 200 mm	110 - 230 mm



Kabelsätze mit Kupplung M 8

Ein Kabelsatz besteht aus einem PUR-Kabel, Querschnitt: 3 x 0,25 mm²

Typ	Kupplung M 8	Kabellänge
ZS 24/1 M8		1 mtr
ZS 24/3 M8		3 mtr
ZS 24/5 M8		5 mtr
ZS 24/10 M8		10 mtr



Elektronischer Zylinderschalter für Edelstahlzylinder

Werkstoffe: PA12 + 30% GF (korrosions- und säurebeständig)

Anschlußleitung: 2 mtr. PUR/PVC -Kabel, Querschnitt: 3 x 0,25 mm²

Temperaturbereich: -25°C bis max. +70°C

Optional: Ausführung als 2-Draht- NAMUR-Schalter (für Einsatz im EX-Bereich)* -NAMUR

Hinweis: Der elektronische Näherungsschalter mit integrierter Schutzbeschaltung und Leuchtdiode wird zur berührungslosen Stellungenanzeige von Zylindern mit Magnetkolben eingesetzt. Er ist mit taktendem Kurzschlußschutz und einem Verpolungsschutz ausgestattet. Die Befestigung erfolgt mittels ES-Spannbändern, die als Zubehör (siehe unten) bestellt werden müssen.

Verwendung: für alle Edelstahlzylinder

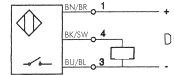
Typ	Betriebsspannung	Schutzart	Schaltung	max. Schaltstrom	Überfahrgeschwindigkeit
ZSES	10 - 30 V DC	IP67	Schließer (pnp)	200 mA	max. 10 m/s

Bestellbeispiel: ZSES **

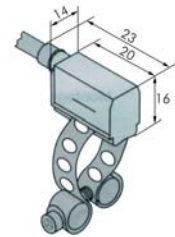
Standardtyp

Kennzeichen der Optionen:

2-Draht-NAMUR-Schalter
gem. ATEX* II 2G EEx ia IIC T4 ... T6 ... -NAMUR

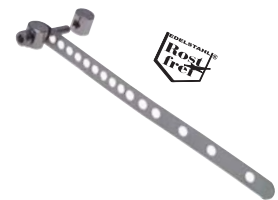


* Für den Einsatz im EX-Bereich muß der NAMUR-Schalter an einen zugelassenen Trennschaltverstärker angeschlossen werden. Bitte fragen Sie an!



Spannbänder für elektronischen Zylinderschalter Typ ZSES

Typ	Verwendbar für Zylinder-Ø ISO 6432 (Kleinzyylinder)	Verwendbar für Zylinder-Ø ISO 15552 (VDMA)	Verwendbar für Zylinder-Ø ISO 6431 (Standard)
ZSES SP 8	8 - 25	---	---
ZSES SP 32	---	32 - 80	32 - 80
ZSES SP 80	---	80 - 125	80 - 125



Druckübersetzer
bis 20 bar
Seite 429



Dichtmittel
ab Seite 606



Industrie-
reiniger
ab Seite 608



Putzlappen
auf Seite 262

Alle Angaben verstehen sich als unverbindliche Richtwerte! Für nicht schriftlich bestätigte Datenauswahl übernehmen wir keine Haftung. Druckangaben beziehen sich, soweit nicht anders angegeben, auf Flüssigkeiten der Gruppe II bei +20°C.

Rundzylinder



Rundzylinder

Werkstoffe: Zylinderkopf u. -boden: Aluminium eloxiert, Zylinderrohr: 1.4301, Kolbenstange: Stahl hartverchromt,
Dichtung: NBR/PUR
Temperaturbereich: -20°C bis max. +80°C
Betriebsdruck: max. 10 bar

Kolben-Ø 32 mm	Kolben-Ø 40 mm	Kolben-Ø 50 mm	Kolben-Ø 63 mm	Wunschhub/ Standardhub
DSWPM 32/**	DSWPM 40/**	DSWPM 50/**	DSWPM 63/**	1 bis 1000
DSWPM 32/10	DSWPM 40/10	DSWPM 50/10	DSWPM 63/10	10
DSWPM 32/25	DSWPM 40/25	DSWPM 50/25	DSWPM 63/25	25
DSWPM 32/40	DSWPM 40/40	DSWPM 50/40	DSWPM 63/40	40
DSWPM 32/50	DSWPM 40/50	DSWPM 50/50	DSWPM 63/50	50
DSWPM 32/80	DSWPM 40/80	DSWPM 50/80	DSWPM 63/80	80
DSWPM 32/100	DSWPM 40/100	DSWPM 50/100	DSWPM 63/100	100
DSWPM 32/125	DSWPM 40/125	DSWPM 50/125	DSWPM 63/125	125
DSWPM 32/160	DSWPM 40/160	DSWPM 50/160	DSWPM 63/160	160
DSWPM 32/200	DSWPM 40/200	DSWPM 50/200	DSWPM 63/200	200
DSWPM 32/250	DSWPM 40/250	DSWPM 50/250	DSWPM 63/250	250
DSWPM 32/320	DSWPM 40/320	DSWPM 50/320	DSWPM 63/320	320
DSWPM 32/400	DSWPM 40/400	DSWPM 50/400	DSWPM 63/400	400
DSWPM 32/500	DSWPM 40/500	DSWPM 50/500	DSWPM 63/500	500

! Tragen Sie bei Ihrer Bestellung hier Ihren Wunschhub ein! (Bei Berücksichtigung der Knicklast)

Bestellbeispiel: DSWP * 16/ **

Standardtyp | Kolben-Ø / Hub

Bestellnummernzusätze:
 einstellbare Endlagendämpfung-V
 Magnetkolben (Standard, ohne Magnetkolben = Auslaufertyp)-M
 durchgehende Kolbenstange-K



einfachwirkend



ESWP (max. 50 mm Hub)

doppeltwirkend



DSWPM

DSWPMK



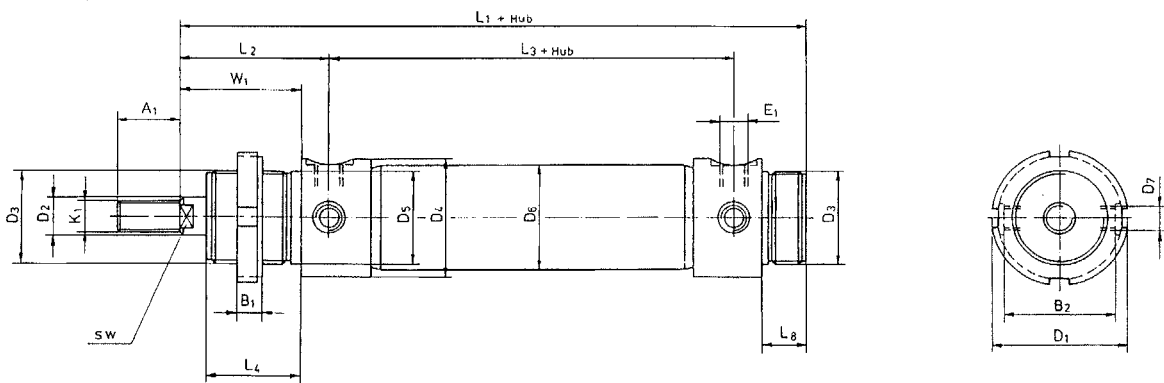
DSWPMV

DSWPMVK



Für **einfachwirkende** Zylinder verwenden Sie bitte: **3/2-Wege Ventile** (ab Seite 706)
 Für **doppeltwirkende** Zylinder verwenden Sie bitte: **5/2- oder 5/3-Wege Ventile** (ab Seite 720)
 Ggf. Abluftdrosselrückschlagventile (ab Seite 795) für Geschwindigkeitsregelung verwenden.

Maßtabelle für Rundzylinder



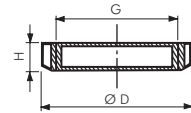
Kolben-Ø	A ₁	B ₁	B ₂	D ₁	D ₂	D ₃	D ₄	D ₅	D ₆	D ₇	E ₁	K ₁	L ₁	L ₂
32	20	7	35	45	12	M 30 x 1,5	38	30	33,6	M 8 x 1	G 1/8"	M 10	148	47
40	24	8	42	50	14	M 38 x 1,5	46	38	41,6	M 10 x 1	G 1/4"	M 12	172	57
50	32	9	53	58	18	M 45 x 1,5	57	45	52,4	M 12 x 1,5	G 1/4"	M 16	188	62
63	32	9	64	58	20	M 45 x 1,5	70	45	65,4	M 14 x 1,5	G 3/8"	M 16	192	63

Kolben-Ø	L ₃	L ₄	L ₈	SW	W ₁
32	78	30	14	10	38
40	87	35	16	12	45
50	96	38	18	16	50
63	98	38	18	16	50

Alle Angaben verstehen sich als unverbindliche Richtwerte! Für nicht schriftlich bestätigte Datenauswahl übernehmen wir keine Haftung. Druckangaben beziehen sich, soweit nicht anders angegeben, auf Flüssigkeiten der Gruppe II bei +20°C.

Nutmütern für Rundzylinder

Typ	G	D	H	für Zylinder-Ø
Stahl verzinkt				
NM 3015	M 30 x 1,5	45	7	32
NM 3815	M 38 x 1,5	50	8	40
NM 4515	M 45 x 1,5	58	9	50 und 63



Kolbenstangenmütern für Rundzylinder

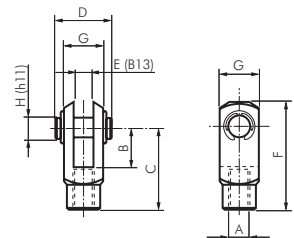
Typ	Gewinde	SW	für Zylinder-Ø
Stahl verzinkt			
GM 1015 ST	M 10	17	32
GM 12175 ST	M 12	19	40
GM 162 ST	M 16	24	50 und 63



Gabelköpfe mit Bolzen für Rundzylinder

Typ	Typ	A	B	C	D	E	F	G	H	für Zylinder-Ø
Stahl verzinkt	1.4305*									
GAK M10	GAK M10 ES	M 10	20	40	28	10	52	20	10	32
GAK M12	GAK M12 ES	M 12	24	48	33	12	62	24	12	40
GAK M16	GAK M16 ES	M 16	32	64	43	16	83	32	16	50 und 63

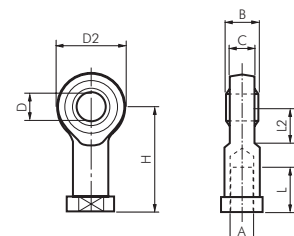
* Typ Edelstahl kann optisch von der Zeichnung abweichen



Gelenkköpfe für Rundzylinder

Werkstoffe: Typ Stahl verzinkt: Gehäuse: Stahl verzinkt, Lagerung: Bronze/PTFE, Innenring: 100Cr6
 Typ 1.4404: Gehäuse: 1.4404, Lagerung: 1.4404, Innenring: 1.4021

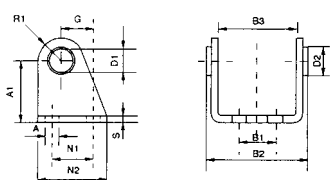
Typ	Typ	A	B	C	D	D2	L	H	für Zylinder-Ø
Stahl verzinkt	1.4404								
SGS M10	SGS M10 ES	M 10	14	10,5	10	28	20	43	32
SGS M12	SGS M12 ES	M 12	16	12	12	32	22	50	40
SGS M16	SGS M16 ES	M 16	21	15	16	42	28	64	50 und 63



Schwenkbefestigungen für Rundzylinder

Lieferumfang: 1 Stk. Schwenkbefestigung mit 2 Stk. Gewindebolzen

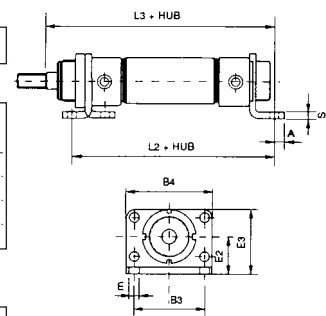
Typ	D1	D2	A	A1	G	N1	N2	R1	S	B1	B2	B3	für Zylinder-Ø
RC 32	10	15	7	35	20	24	40	12	4	20	50,1	38,1	32
RC 40	12	20	9	40	27	30	50	13	5	28	60,1	46,1	40
RC 50	14	23	9	45	30	34	54	14	6	36	74,1	57,1	50
RC 63	16	23	9	50	40	35	65	16	6	42	88,1	70,1	63



Fußbefestigungen für Rundzylinder

Lieferumfang: 1 Stk. Fußbefestigung

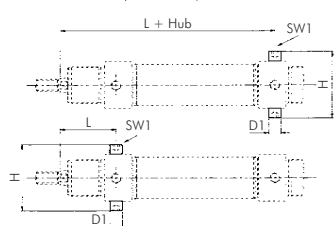
Typ	E	E2	E3	L2	L3	B3	B4	S	A	für Zylinder-Ø
RA 32	7	28	49	124	148	52	66	4	7	32
RA 40	9	33	58	153	178	60	80	5	10	40
RA 50	9	40	70	160	190	70	90	6	10	50
RA 63	9	45	80	164	195	76	96	6	10	63



Gewindebolzen für Rundzylinder

Lieferumfang: 2 Stk. Gewindebolzen

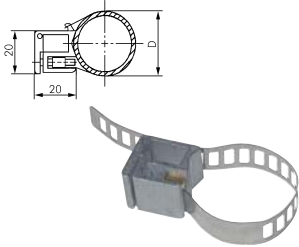
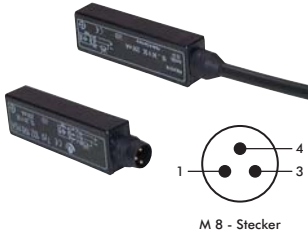
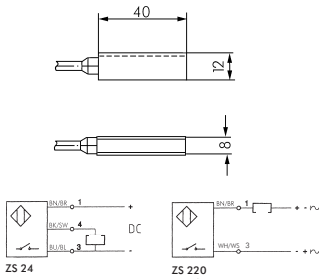
Typ	D1	H	L	L1	SW1
RG 32	10	51	125	47	5
RG 40	12	61	144	57	6
RG 50	14	75	158	62	6
RG 63	16	90	161	63	8



	Verschraubungen mit Übermütern ab Seite 50		IQS-Steckanschlüsse ab Seite 16		Drosselrückschlagventile ab Seite 30		PUN- und PA-Schläuche ab Seite 210
	Verteilerleisten ab Seite 122		TX-Schläuche auf Seite 226		Spiralschläuche ab Seite 219		Schlauchabschneider Seite 211

Alle Angaben verstehen sich als unverbindliche Richtwerte! Für nicht schriftlich bestätigte Datenauswahl übernehmen wir keine Haftung. Druckangaben beziehen sich, soweit nicht anders angegeben, auf Flüssigkeiten der Gruppe II bei +20°C.

Rundzylinder



Zylinderschalter für Rundzylinder und Profilrohrzylinder TYP TM/TME

Werkstoff: PEI rauch
Anschlußleitung: PUR -Kabel, Querschnitt: 2 x 0,25 mm² bzw. 3 x 0,25 mm²
Schutzart: IP 67
Temperaturbereich: -25°C bis max. +75°C

Besonders preiswert!

Hinweis: Der Näherungsschalter mit gelber Leuchtdiode wird zur berührungslosen Stellungsanzeige von Zylindern mit Magnetkolben eingesetzt. Die Befestigung erfolgt durch Befestigungsklemmen oder Spannbänder, die als Zubehör (siehe unten) bestellt werden müssen.

Verwendung: für ISO-VDMA-Zylinder Baureihe TM/TME (Befestigung mittels Befestigungsklemmen), Rundzylinder Bau-reihen ZDM/ZDPM (Ø 8 - 25 mm), DSWPVM (Ø 32 - 63 mm) (Befestigung mittels Spannbänder) und andere Zuganker-zylinder (Befestigung mittels Befestigungsklemmen oder Spannbänder)

Typ	Betriebsspannung	Schaltung	max. Schaltstrom/Leistung	elektrischer Anschluß
2-Leiter-Reed-Sensor				
ZS 220	10 - 250 V AC/DC	Schließer	500 mA/20W	3 m, 2 x 0,25 mm ²
ZS 220 ST M8	10 - 48 V AC/DC	Schließer	500 mA/20W	Kabelstecker M 8
vollelektronischer Sensor (verpolungssicher/kurzschlußfest)				
ZS 24	10 - 30 V DC	Schließer (pnp)	200 mA	3 m, 3 x 0,25 mm ²
ZS 24 ST M8	10 - 30 V DC	Schließer (pnp)	200 mA	Kabelstecker M 8

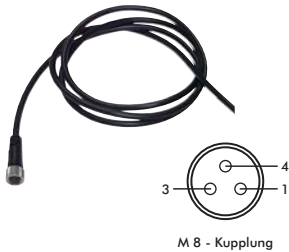
Spannbänder für Zylinderschalter Typ ZS 24 ... /ZS 220 ...

Werkstoffe: Band: 1.4301, Böckchen: Aluminium
Verwendung: zur Befestigung von Zylinderschaltern Typ ZS 24 ... und ZS 220 ... an Rundzylindern

Typ	Verwendbar für Zylinder-Ø (D)	Spannbereich
ZS 24 SP 8	8 - 25 mm	8 - 30 mm
ZS 24 SP 32	32 - 63 mm	30 - 70 mm
ZS 24 SP 80	80 - 100 mm	70 - 110 mm
ZS 24 SP 125	125 - 200 mm	110 - 230 mm

Kabelsätze mit Kupplung M 8

Ein Kabelsatz besteht aus einem PUR-Kabel, Querschnitt: 3 x 0,25 mm²

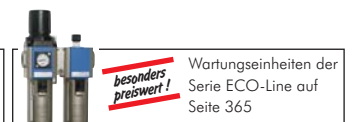


Typ	Kupplung M 8	Kabellänge
ZS 24/1 M8		1 mtr
ZS 24/3 M8		3 mtr
ZS 24/5 M8		5 mtr
ZS 24/10 M8		10 mtr

Magnettester mit Clip für Magnetspulen

Verwendung: Zur Prüfung von Magnetspulen auf Funktion an Ventilen ohne die Maschine außer Betrieb zu setzen. Sie prüfen im Zentrum der Magnetspule und durch Aufleuchten der Kontrolllampe zeigt Ihnen der Tester, ob die Magnetspule in Ordnung ist. Ebenfalls geeignet um unsichtbare Permanentmagnete (z. B. Magnetkolben) zu finden. Wenn Sie den Magnetring auf die Prüfspitze stecken, funktioniert der Magnettester wie eine Taschenlampe. Die Batterie ist problemlos austauschbar. Der Magnettester ist unabhängig von der Spulenspannung einsetzbar.

Typ	Länge
MAGNETTESTER	165 mm



Entsperrbare Rückschlagventile - Stopverschraubungen

Temperaturbereich: -10°C bis max. +70°C

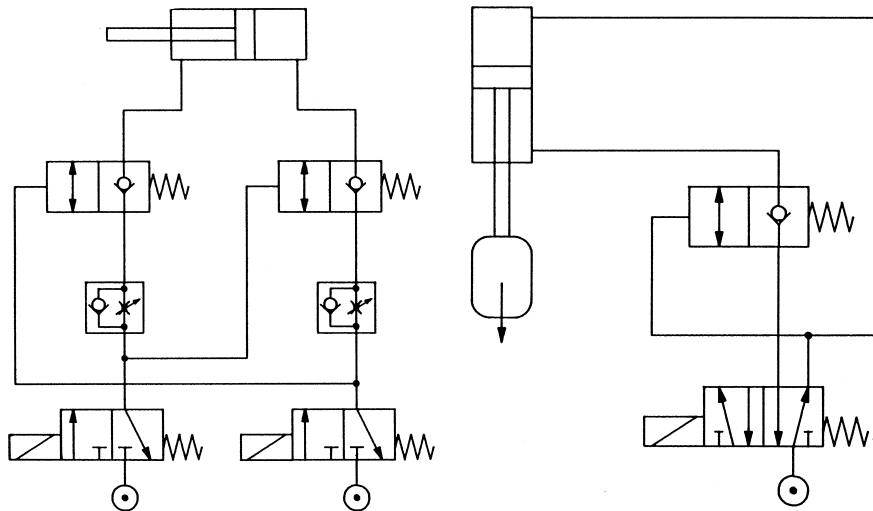
Betriebsdruck: 1 - 10 bar

Funktion: Das Absperrventil verhindert ein Entlüften des Zylinders bei Druckabfall (z.B. Rohrleitungsbruch).

- Der Zylinder kann nur gefahren werden, wenn entweder die Betätigung belüftet ist, oder die Handnotbetätigung betätigt wird.
- Die Druckluft kann durch das Rückschlagventil immer ungehindert in die Zylinderkammer einströmen, muß jedoch zum Ausströmen separat angesteuert (entsperrt) werden.
- Steht bei der Betätigung kein Signal an, so kann die Luft nur in einer Richtung fließen (Stopfunktion - Rückschlagventil)
- Steht bei der Betätigung ein Signal an, so ist Durchfluß in beiden Richtungen möglich

Typ ohne Handnotbetätigung	Typ mit Handnotbetätigung	Gewinde innen/außen	Gewinde Betätiger	mind. Steuerdruck*	Zubehör** Handnotbetätigung
STOP 18	STOP 18 HN	G 1/8"	M 5 innen	1,3 - 4 bar	STOP HN 1812
STOP 14	STOP 14 HN	G 1/4"	M 5 innen	1,3 - 4 bar	STOP HN 1812
STOP 38	STOP 38 HN	G 3/8"	M 5 innen	1,4 - 4,5 bar	STOP HN 1812
STOP 12	STOP 12 HN	G 1/2"	M 5 innen	0,8 - 4 bar	STOP HN 1812

* bei Betriebsdruck 1 bis 10 bar, ** zum Nachrüsten der Typen STOP ... mit Handnotbetätigung



Luft-Sparventile - Druckregler mit Rückschlagventil

Betriebsdruck: 1 bis 10 bar

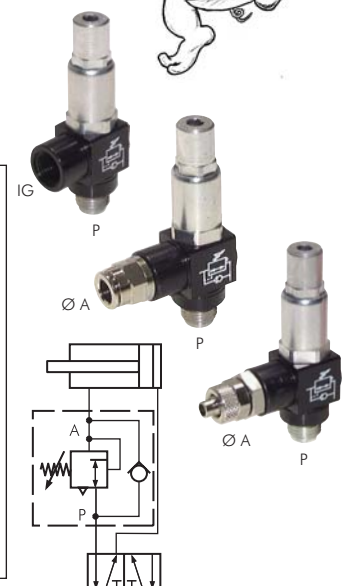
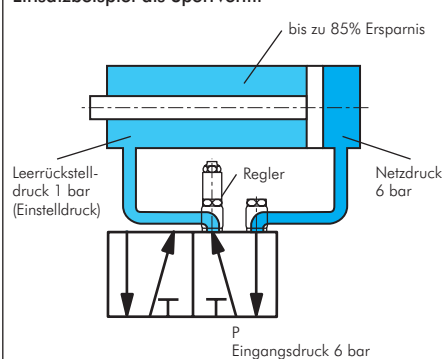
Einstelldruck: 1 bis 8 bar

Sie verschanken Luft und somit auch Geld, wenn Sie nicht die Rückluft um bis zu 85% reduzieren:

- Der Arbeitsdruck wird nur in einer Richtung benötigt.
- Der eingestellte Rückstelldruck von z.B. 1 bar bleibt auch bei sinkendem Eingangsdruck konstant erhalten.
- Wenn der Primärdruck von der Gewindeseite her angelegt wird, tritt an der Anschlußseite der eingestellte Druck aus. Falls von der Anschlußseite her Primärdruck ansteht, tritt dieser Druck wegen des Rückschlagventiles unverändert an der Gewindeseite aus. Der Druckregler kann also eingesetzt werden, um z.B. den Vorhub einer Vorrichtung zu regeln, wobei der Rückhub ungeregelt erfolgt (Einsatz hinter dem Ventil).

Typ	P (AG)	IG	Ø A
Luft-Sparventile mit Innengewinde			
RSV 18/i18	G 1/8"	G 1/8"	---
RSV 14/i14	G 1/4"	G 1/4"	---
RSV 38/i38	G 3/8"	G 3/8"	---
RSV 12/i12	G 1/2"	G 1/2"	---
Grundventile mit Steckanschluß			
RSV 14/L4	R 1/4"	---	4
RSV 14/L6	R 1/4"	---	6
RSV 14/L8	R 1/4"	---	8
Grundventile mit Schlauchanschluß			
RSV 14/RS4	R 1/4"	---	6 x 4
RSV 14/RS6	R 1/4"	---	8 x 6
RSV 14/RS8	R 1/4"	---	10 x 8

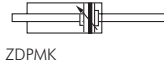
Einsatzbeispiel als Sperrventil



Alle Angaben verstehen sich als unverbindliche Richtwerte! Für nicht schriftlich bestätigte Datenauswahl übernehmen wir keine Haftung. Druckangaben beziehen sich, soweit nicht anders angegeben, auf Flüssigkeiten der Gruppe II bei +20°C.

ISO 6431 Edelstahlzylinder

Speziell für die Lebensmittelindustrie!
- glatte Außenhaut
- gut zu reinigen



Clean-Profil-Zylinder ISO 6431 Baureihe Standard

Ausführung: mit einstellbarer Endlagendämpfung und Magnetkolben (Option -V: kein Magnetkolben möglich)
Werkstoffe: Kopf und Fuß: 1.4404, Zylinderrohr: 1.4301, Kolbenstange: 1.4404, Kolben: POM (Option -V: Aluminium),
Dichtungen: NBR (Option -V: Viton)
Temperaturbereich: -20°C bis max. 80°C (Option -V: -10°C bis max. +150°C)
Betriebsdruck: max. 10 bar
Optional: Viton-Dichtungen -V (kein Magnetkolben möglich)

Kolben-Ø 32 mm	Kolben-Ø 40 mm	Kolben-Ø 50 mm	Kolben-Ø 63 mm	Wunschhub/ Standardhub
ZDPM 32/**	ZDPM 40/**	ZDPM 50/**	ZDPM 63/**	1 bis 1000
ZDPM 32/25 ES	ZDPM 40/25 ES	ZDPM 50/25 ES	ZDPM 63/25 ES	25
ZDPM 32/50 ES	ZDPM 40/50 ES	ZDPM 50/50 ES	ZDPM 63/50 ES	50
ZDPM 32/80 ES	ZDPM 40/80 ES	ZDPM 50/80 ES	ZDPM 63/80 ES	80
ZDPM 32/100 ES	ZDPM 40/100 ES	ZDPM 50/100 ES	ZDPM 63/100 ES	100
ZDPM 32/125 ES	ZDPM 40/125 ES	ZDPM 50/125 ES	ZDPM 63/125 ES	125
ZDPM 32/160 ES	ZDPM 40/160 ES	ZDPM 50/160 ES	ZDPM 63/160 ES	160
ZDPM 32/200 ES	ZDPM 40/200 ES	ZDPM 50/200 ES	ZDPM 63/200 ES	200
ZDPM 32/250 ES	ZDPM 40/250 ES	ZDPM 50/250 ES	ZDPM 63/250 ES	250
ZDPM 32/320 ES	ZDPM 40/320 ES	ZDPM 50/320 ES	ZDPM 63/320 ES	320
ZDPM 32/400 ES	ZDPM 40/400 ES	ZDPM 50/400 ES	ZDPM 63/400 ES	400
---	ZDPM 40/500 ES	ZDPM 50/500 ES	ZDPM 63/500 ES	500

Kolben-Ø 80 mm	Kolben-Ø 100 mm	Kolben-Ø 125 mm	Wunschhub/ Standardhub
ZDPM 80/**	ZDPM 100/**	ZDPM 125/**	1 bis 1000
ZDPM 80/25 ES	ZDPM 100/25 ES	ZDPM 125/25 ES	25
ZDPM 80/50 ES	ZDPM 100/50 ES	ZDPM 125/50 ES	50
ZDPM 80/80 ES	ZDPM 100/80 ES	ZDPM 125/80 ES	80
ZDPM 80/100 ES	ZDPM 100/100 ES	ZDPM 125/100 ES	100
ZDPM 80/125 ES	ZDPM 100/125 ES	ZDPM 125/125 ES	125
ZDPM 80/160 ES	ZDPM 100/160 ES	ZDPM 125/160 ES	160
ZDPM 80/200 ES	ZDPM 100/200 ES	ZDPM 125/200 ES	200
ZDPM 80/250 ES	ZDPM 100/250 ES	ZDPM 125/250 ES	250
ZDPM 80/320 ES	ZDPM 100/320 ES	ZDPM 125/320 ES	320
ZDPM 80/400 ES	ZDPM 100/400 ES	ZDPM 125/400 ES	400
ZDPM 80/500 ES	ZDPM 100/500 ES	ZDPM 125/500 ES	500

! Tragen Sie bei Ihrer Bestellung hier Ihren Wunschhub ein! (Bei Berücksichtigung der Knicklast)

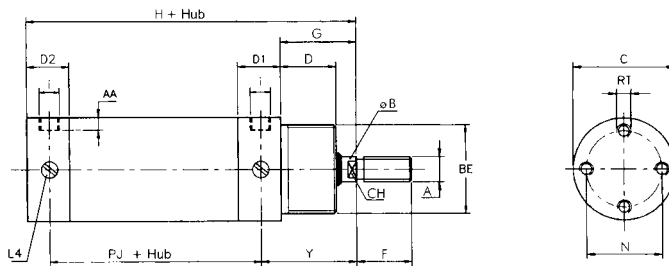
Bestellbeispiel: ZDPM * 32/ ** ES **

Standardtyp | Kennzeichen der Optionen:
Vitons-Dichtungen-V
Kolben-Ø / Hub

Bestellnummernzusätze:
durchgehende Kolbenstange-K



Maßtabelle für Clean-Profil-Zylinder ISO 6431 Baureihe Standard



Kolben-Ø	32 mm	40 mm	50 mm	63 mm	80 mm	100 mm	125 mm
A	M 10 x 1,25	M 12 x 1,25	M 16 x 1,5	M 16 x 1,5	M 20 x 1,5	M 20 x 1,5	M 27 x 2
AA	7	9	10,5	10	10	12	12
Ø B	12	16	20	20	25	25	32
BE	M 30 x 1,5	M 38 x 1,5	M 45 x 1,5	M 45 x 1,5	M 55 x 1,5	M 55 x 1,5	M 60 x 2
C	33,6	41,6	52,4	65,4	86	106	132
CH	10	13	17	17	22	22	27
D	22	25	28	27	35	35	45
D1	19	23	26	26	31,5	31	49,5
D2	26	28	29	33	31	31	32
F	22	24	32	32	40	40	54
G	32	37	40	39	50	50	63
H	125	138	147	161	178	188	245
i	G 1/8"	G 1/4"	G 1/4"	G 3/8"	G 3/8"	G 1/2"	G 1/2"
L4	19	25	30	30	35	35	36
N	25	32	38	38	45*	55*	70*
PJ	68	72	77	90	101	106	131
RT x tief	M 5 x 6	M 6 x 6	M 8 x 6	M 8 x 6	M 8 x 10	M 10 x 12	M 12 x 12
Y	41	49	54	51	64	64	88

* Befestigungsbohrungen um 45° gedreht

Alle Angaben verstehen sich als unverbindliche Richtwerte! Für nicht schriftlich bestätigte Datenauswahl übernehmen wir keine Haftung. Druckangaben beziehen sich, soweit nicht anders angegeben, auf Flüssigkeiten der Gruppe II bei +20°C.

ISO 6431 Edelstahlzylinder

Zylinderkopf-Befestigungsmuttern

für Zylinder ISO 6431

Typ	Gewinde	SW	für Zylinder-Ø
1.4401			
GM 3015 ES	M 30 x 1,5	36	32
GM 3815 ES	M 38 x 1,5	46	40
GM 4515 ES	M 45 x 1,5	55	50 und 63
GM 5515 ES	M 55 x 1,5	70	80 und 100
GM 602 ES	M 60 x 2	90	125



Kolbenstangenmuttern

für Zylinder ISO 6431

Optional: Werkstoff 1.4571 -ES4A

Typ	Typ	Gewinde	SW	für Zylinder-Ø
Stahl verzinkt	1.4301			
GM 10125 ST	GM 10125 ES	M 10 x 1,25	17	25 und 32
GM 12125 ST	GM 12125 ES	M 12 x 1,25	19	40
GM 1615 ST	GM 1615 ES	M 16 x 1,5	24	50 und 63
GM 2015 ST	GM 2015 ES	M 20 x 1,5	30	80 und 100
GM 272 ST	GM 272 ES	M 27 x 2	41	125
GM 362 ST	GM 362 ES	M 36 x 2	55	160 und 200



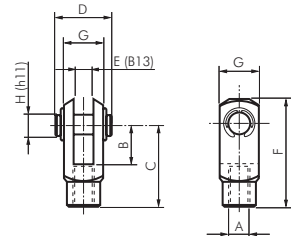
Bestellbeispiel: GM 10125 ES **



Gabelköpfe mit Bolzen

für Zylinder ISO 6431

Typ	Typ	A	B	C	D	E	F	G	H	für Zylinder-Ø
Stahl verzinkt	1.4404**									
GAK 25/32	GAK 25/32 ES	M 10 x 1,25	20	40	28	10	52	20	10	25 und 32
GAK 40	GAK 40 ES	M 12 x 1,25	24	48	33	12	62	24	12	40
GAK 50/63	GAK 50/63 ES	M 16 x 1,5	32	64	43	16	83	32	16	50 und 63
GAK 80/100	GAK 80/100 ES	M 20 x 1,5	40	80	51	20	105	40	20	80 und 100
GAK 125	GAK 125 ES*	M 27 x 2	55	110	72	30	148	55	30	125
GAK 160/200	---	M 36 x 2	72	144	84	35	188	70	35	160 und 200



* in Anlehnung an DIN/ISO, ** Typ Edelstahl kann optisch von der Zeichnung abweichen

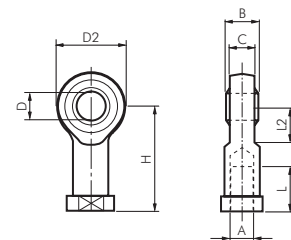
Gelenkköpfe

für Zylinder ISO 6431

Werkstoffe: Typ Stahl verzinkt: Gehäuse: Stahl verzinkt, Lagerung: Bronze/PTFE, Innenring: 100Cr6
 Typ Edelstahl: Gehäuse: 1.4404 (ab M 27: 1.4057), Lagerung: 1.4404 (ab M 27: Bronze),
 Innenring: 1.4021 (ab M 27: 1.2067)

Typ	Typ	A	B	C	D	D2	L	H	für Zylinder-Ø
Stahl verzinkt	Edelstahl								
SGS 25/32	SGS 25/32 ES	M 10 x 1,25	14	10,5	10	28	20	43	25 und 32
SGS 40	SGS 40 ES	M 12 x 1,25	16	12,0	12	32	22	50	40
SGS 50/63	SGS 50/63 ES	M 16 x 1,5	21	15,0	16	42	28	64	50 und 63
SGS 80/100	SGS 80/100 ES	M 20 x 1,5	25	18,0	20	50	33	77	80 und 100
SGS 125	SGS 125 ES	M 27 x 2	37	25,0	30	70	51	110	125
SGS 160/200	SGS 160/200 ES	M 36 x 2	43*	37,7*	35	80	56	125	160 und 200

* Normabweichung

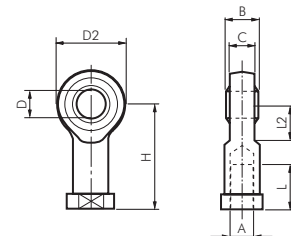


Gelenkköpfe aus Kunststoff

für Zylinder ISO 6431

Werkstoff: Hochleistungspolymer, selbstschmierend
 Temperaturbereich: -40°C bis max. +80°C
 Einsatzbereich: nasse Umgebung, schwache Säuren und Laugen, Wasser, extremer Schmutz

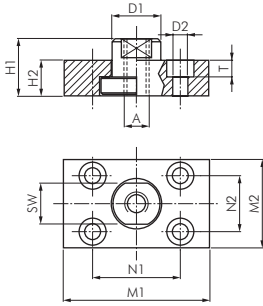
Typ	A	B	C	D	D2	L	H	für Zylinder-Ø
SGS 25/32 KU	M 10 x 1,25	14	10,5	10	30	20	43	25 und 32
SGS 40 KU	M 12 x 1,25	16	12	12	34	24	50	40
SGS 50/63 KU	M 16 x 1,5	21	15	16	42	31	64	50 und 63
SGS 80/100 KU	M 20 x 1,5	25	18	20	50	33	77	80 und 100



	Edelstahlventile ab Seite 803		Verschraubungen Seite 50		Steckverbinder aus Edelstahl ab Seite 40		Programmierbare Druckschalter ab Seite 465
	Teflon-Schläuche (PTFE/PFA) Seite 218		Edelstahlrohre ab Seite 541		Edelstahlverschraubungen ab Seite 494		Schall- dämpfer ab Seite 800

Alle Angaben verstehen sich als unverbindliche Richtwerte! Für nicht schriftlich bestätigte Datenauswahl übernehmen wir keine Haftung. Druckangaben beziehen sich, soweit nicht anders angegeben, auf Flüssigkeiten der Gruppe II bei +20°C.

ISO 6431 Edelstahlzylinder

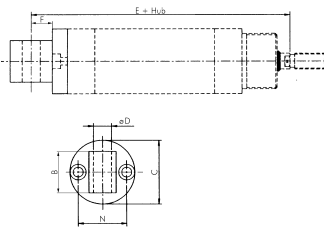


Flexkupplungen mit Befestigungsplatte für Zylinder ISO 6431

Typ	Typ	A	D1	D2	H1	H2	M1	M2	N1	N2	SW	T	für Zylinder-Ø
Stahl verzinkt	1.4301												
FKB 25/32	FKB 25/32 ES	M 10 x 1,25	20	6,6	24	15	60	37	36	23	17	7	25 und 32
FKB 40	FKB 40 ES	M 12 x 1,25	25	9,0	30	20	60	56	42	38	19	9	40
FKB 50/63	FKB 50/63 ES	M 16 x 1,5	30	11,0	32	20	80	80	58	58	24	11	50 und 63
FKB 80/100	FKB 80/100 ES	M 20 x 1,5	40	14,0	35	20	90	90	65	65	36	13	80 und 100
FKB 125	FKB 125 ES	M 27 x 2	40	14,0	35	20	90	90	65	65	36	13	125
FKB 160/200	FKB 160/200 ES	M 36 x 2	60	18,0	55	30	125	125	90	90	50	17	160 und 200

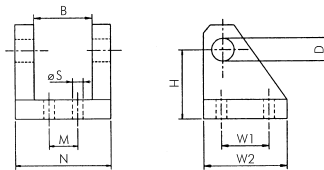
Schwenkbefestigungen Lasche für Zylinder ISO 6431

Lieferumfang: 1 Schwenkbefestigung inkl. Befestigungsschrauben



Typ	B	C	Ø D	E	F	N	für Zylinder-Ø
1.4404							
TGR 32 ES	26	33,6	10	142	12	25	32
TGR 40 ES	28	41,6	12	160	15	32	40
TGR 50 ES	32	52,4	12	170	15	38	50
TGR 63 ES	40	65,4	16	190	20	38	63
TGR 80 ES	50	86,0	16	210	20	45	80
TGR 100 ES	60	106,0	20	230	25	55	100
TGR 125 ES	70	130,0	25	275	30	70	125

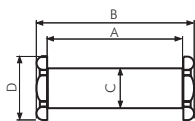
Schwenkbefestigungen 90°, Gabel für Zylinder ISO 6431



Typ	B	D	H	M	N	S	W1	W2	für Zylinder-Ø
1.4401									
TDR 32 ES	26	10	32	15	35	5,5	20	35	32
TDR 40 ES	28	12	36	15	45	6,5	25	44	40
TDR 50 ES	32	12	45	20	50	6,5	30	50	50
TDR 63 ES	40	16	50	25	60	6,5	30	50	63
TDR 80 ES	50	16	55	32	70	8,5	35	60	80
TDR 100 ES	60	20	65	38	80	8,5	45	70	100
TDR 125 ES	70	25	80	50	100	8,5	55	80	125

Bolzen zu Schwenkbefestigungen für Zylinder ISO 6431

Lieferumfang: Bolzen komplett mit Gegenschraube



Typ	A	B	C	D	für Zylinder-Ø
1.4401					
FFR 32 ES	36	42	10	18,5	32
FFR 40 ES	46	52	12	18,5	40
FFR 50 ES	51	57	12	18,5	50
FFR 63 ES	61	69	16	26,0	63
FFR 80 ES	71	79	16	26,0	80
FFR 100 ES	81	91	20	34,0	100
FFR 125 ES	101	111	25	34,0	125



Multibox IQS ES
Sortiment:
Edelstahl-Steckan-
schlüsse und Reduzie-
rung von 6 bis 10 mm
auf Seite 654



Multibox ES
Sortiment:
Edelstahl-Verbindungen,
Reduzierung, Verschlüsse
von 1/8" bis 1/2"
auf Seite 653



Behälter ab
Seite 426



Schall-
dämpfer
ab Seite 800



Dichtmittel
ab Seite 606



Dichtringe
ab Seite 601



O-Ringe
ab Seite 618



Industrie-
reiniger
ab Seite 608

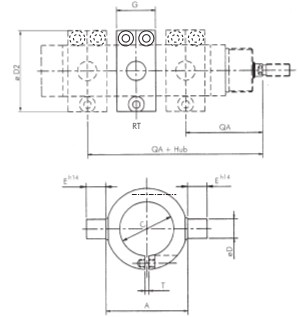
Alle Angaben verstehen sich als unverbindliche Richtwerte! Für nicht schriftlich bestätigte Datenauswahl übernehmen wir keine Haftung. Druckangaben beziehen sich, soweit nicht anders angegeben, auf Flüssigkeiten der Gruppe II bei +20°C.

ISO 6431 Edelstahlzylinder

Mittenschwenkbefestigungen

für Zylinder ISO 6431

Typ	A	C	Ø D	Ø D2	E	G	QA	RT (3 x)	T	für Zylinder-Ø
1.4401										
TJR 32 ES	50	33,6	12	50,0	12	22	60,0	M 4	1	32
TJR 40 ES	63	41,6	16	62,5	16	28	72,0	M 5	1	40
TJR 50 ES	75	52,4	16	75,0	16	28	79,0	M 5	1	50
TJR 63 ES	90	65,4	20	89,5	20	35	82,5	M 6	1	63
TJR 80 ES	110	86,0	20	110,0	20	35	98,5	M 6	1,5	80
TJR 100 ES	132	106,0	25	132,0	25	46	104,0	M 8	1,5	100
TJR 125 ES	160	132,0	25	160,0	25	46	135,0	M 8	1,5	125

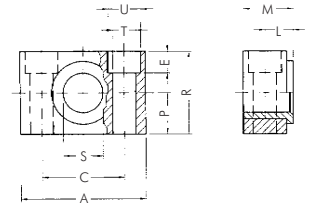


Lagerböcke zur Mittenschwenkbefestigung

ISO 6431

Werkstoffe: Lagerbuchse: Bronze gesintert (Typ 1.4401): Teflon
Lieferumfang: 2 Lagerböcke

Typ	Typ	A	M	R	P	C	S	L	U	T	E	für Zylinder-Ø
Stahl verzinkt	1.4401											
TL 32	TL 32 ES	46	18,0	30	15	32	12	10,5	15	6,6	7	32
TL 40/50	TL 40/50 ES	55	21,0	36	18	36	16	12,0	15	9,0	9	40, 50
TL 63/80	TL 63/80 ES	65	23,0	40	20	42	20	13,0	18	11,0	11	63, 80
TL 100	TL 100 ES	75	28,5	50	25	50	25	16,0	20	14,0	13	100, 125
TL 160/200	---	92	40,0	60	30	60	32	22,5	26	18,0	17	160, 200



Elektronischer Zylinderschalter für Edelstahlzylinder

Werkstoffe: PA12 + 30% GF (korrosions- und säurebeständig)
Anschlußleitung: 2 mtr. PUR/PVC -Kabel, Querschnitt: 3 x 0,25 mm²
Temperaturbereich: -25°C bis max. +70°C

Optional: Ausführung als 2-Draht- NAMUR-Schalter (für Einsatz im EX-Bereich)* -NAMUR

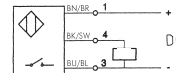
Hinweis: Der elektronische Näherungsschalter mit integrierter Schutzbeschaltung und Leuchtdiode wird zur berührungslosen Stellungsanzeige von Zylindern mit Magnetkolben eingesetzt. Er ist mit takendem Kurzschlußschutz und einem Verpolungsschutz ausgestattet. Die Befestigung erfolgt mittels ES-Spannbändern, die als Zubehör (siehe unten) bestellt werden müssen.

Verwendung: für alle Edelstahlzylinder

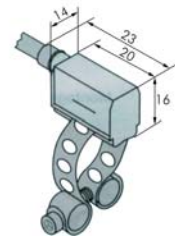
Typ	Betriebsspannung	Schutzart	Schaltung	max. Schaltstrom	Überfahr- geschwindigkeit
ZSES	10 - 30 V DC	IP67	Schließer (pnp)	200 mA	max. 10 m/s

Bestellbeispiel: ZSES **
Standardtyp

Kennzeichen der Optionen:
2-Draht-NAMUR-Schalter
gem. ATEX* II 2G EEx ia IIC T4 ... T6 ... -NAMUR

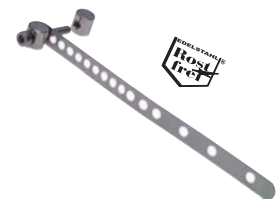


* Für den Einsatz im EX-Bereich muß der NAMUR-Schalter an einen zugelassenen Trennschaltverstärker angeschlossen werden. Bitte fragen Sie an!



Spannbänder für elektronischen Zylinderschalter Typ ZSES

Typ	Verwendbar für Zylinder-Ø	Verwendbar für Zylinder-Ø	Verwendbar für Zylinder-Ø
1.4301	ISO 6432 (Kleinzylinder)	ISO 15552 (VDMA)	ISO 6431 (Standard)
ZSES SP 8	8 - 25	---	---
ZSES SP 32	---	32 - 80	32 - 80
ZSES SP 80	---	80 - 125	80 - 125



Luftvorhänge auf Seite 282

Näherungs-, Foto- und Industrieschalter Seite 917

Putzlappen auf Seite 262

Druckluftzerstäuber auf Seite 274

Alle Angaben verstehen sich als unverbindliche Richtwerte! Für nicht schriftlich bestätigte Datenauswahl übernehmen wir keine Haftung. Druckangaben beziehen sich, soweit nicht anders angegeben, auf Flüssigkeiten der Gruppe II bei +20°C.

ISO 15552-Zylinder (ersetzt ISO 6431-VDMA)



Besonders preiswert!



Standard-Profil



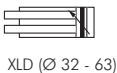
T-Nut-Profil



Zylinderschalter für T-Nut auch bei Kompaktzylinder verwendbar!



XL XLK



XLD (Ø 32 - 63)

Zylinder ISO 15552 mit Magnet und einstellbarer Endlagendämpfung - Eco-Line

Typ TME

Werkstoffe: Kopf und Fuß: Aluminium KU-beschichtet, Zylinderrohr: Aluprofilrohr eloxiert, Kolbenstange: Stahl hartverchromt, Kolben: Aluminium, Dichtung: NBR
Temperaturbereich: -5°C bis max. +70°C
Betriebsdruck: max. 10 bar

Kolben-Ø 32 mm	Kolben-Ø 40 mm	Kolben-Ø 50 mm	Kolben-Ø 63 mm	Kolben-Ø 80 mm	Kolben-Ø 100 mm	Standardhub
TME 32/25	TME 40/25	TME 50/25	TME 63/25	TME 80/25	TME 100/25	25
TME 32/50	TME 40/50	TME 50/50	TME 63/50	TME 80/50	TME 100/50	50
TME 32/80	TME 40/80	TME 50/80	TME 63/80	TME 80/80	TME 100/80	80
TME 32/100	TME 40/100	TME 50/100	TME 63/100	TME 80/100	TME 100/100	100
TME 32/125	TME 40/125	TME 50/125	TME 63/125	TME 80/125	TME 100/125	125
TME 32/160	TME 40/160	TME 50/160	TME 63/160	TME 80/160	TME 100/160	160
TME 32/200	TME 40/200	TME 50/200	TME 63/200	TME 80/200	TME 100/200	200
TME 32/250	TME 40/250	TME 50/250	TME 63/250	TME 80/250	TME 100/250	250
TME 32/320	TME 40/320	TME 50/320	TME 63/320	TME 80/320	TME 100/320	320
TME 32/400	TME 40/400	TME 50/400	TME 63/400	TME 80/400	TME 100/400	400
TME 32/500	TME 40/500	TME 50/500	TME 63/500	TME 80/500	TME 100/500	500

Zylinder ISO 15552 mit Magnet und einstellbarer Endlagendämpfung

Typ XL

Werkstoffe: Kopf und Fuß: Aluminiumdruckguß einbrennlackiert, Zylinderrohr: Aluprofilrohr eloxiert, Kolbenstange: Stahl hartverchromt, Kolben: Komplettkolben (ST/NBR), Dichtung: NBR/PUR
Temperaturbereich: -20°C bis max. +80°C
Betriebsdruck: max. 10 bar
Optional: Viton-Dichtung (Temperaturbereich -10°C bis max. +150°C, kein Magnetkolben möglich) -V, Edelstahl-Kolbenstange -EK, ATEX-Zulassung II 2GD c T4 T135°C -X*

Kolben-Ø 32 mm	Kolben-Ø 40 mm	Kolben-Ø 50 mm	Kolben-Ø 63 mm	Kolben-Ø 80 mm	Kolben-Ø 100 mm	Kolben-Ø 125 mm	Wunschhub/ Standardhub
XL 32/**	XL 40/**	XL 50/**	XL 63/**	XL 80/**	XL 100/**	XL 125/**	1-2000
XL 32/25	XL 40/25	XL 50/25	XL 63/25	XL 80/25	XL 100/25	XL 125/25	25
XL 32/50	XL 40/50	XL 50/50	XL 63/50	XL 80/50	XL 100/50	XL 125/50	50
XL 32/80	XL 40/80	XL 50/80	XL 63/80	XL 80/80	XL 100/80	XL 125/80	80
XL 32/100	XL 40/100	XL 50/100	XL 63/100	XL 80/100	XL 100/100	XL 125/100	100
XL 32/125	XL 40/125	XL 50/125	XL 63/125	XL 80/125	XL 100/125	XL 125/125	125
XL 32/160	XL 40/160	XL 50/160	XL 63/160	XL 80/160	XL 100/160	XL 125/160	160
XL 32/200	XL 40/200	XL 50/200	XL 63/200	XL 80/200	XL 100/200	XL 125/200	200
XL 32/250	XL 40/250	XL 50/250	XL 63/250	XL 80/250	XL 100/250	XL 125/250	250
XL 32/320	XL 40/320	XL 50/320	XL 63/320	XL 80/320	XL 100/320	XL 125/320	320
XL 32/400	XL 40/400	XL 50/400	XL 63/400	XL 80/400	XL 100/400	XL 125/400	400
XL 32/500	XL 40/500	XL 50/500	XL 63/500	XL 80/500	XL 100/500	XL 125/500	500

Reparatursätze						
XL 32 REP	XL 40 REP	XL 50 REP	XL 63 REP	XL 80 REP	XL 100 REP	XL 125 REP

* T_{Medium}: -20°C bis max. +50°C, T_{amb}: -20°C bis max. +60°C (nähere Angaben siehe Bedienungsanleitung)

! Tragen Sie bei Ihrer Bestellung hier Ihren Wunschhub ein!

Bestellbeispiel: XL * 32/ **



Kennzeichen der Optionen:
Viton-Dichtungen (kein Magnetkolben möglich) ... -V
Edelstahl-Kolbenstange ... -EK
ATEX-Zulassung II 2GD c T4 T135°C ... -X*

Bestellnummernzusätze:
durchgehende Kolbenstange ... -K
verlängerte Kolbenstange um x mm ... -Lx
verdrehgesichert durch Doppelkolbenstange ... -D

Zylinder ISO 15552 mit Magnet und einstellbarer Endlagendämpfung

Typ TM

Werkstoffe: Kopf und Fuß: Aluminium eloxiert, Zylinderrohr: Aluprofilrohr eloxiert, Kolbenstange: Stahl hartverchromt, Kolben: Aluminium, Dichtung: NBR
Temperaturbereich: -20°C bis max. +80°C
Betriebsdruck: max. 10 bar

Kolben-Ø 32 mm	Kolben-Ø 40 mm	Kolben-Ø 50 mm	Kolben-Ø 63 mm	Kolben-Ø 80 mm	Kolben-Ø 100 mm	Kolben-Ø 125-500 mm	Wunschhub/ Standardhub
TM 32/**	TM 40/**	TM 50/**	TM 63/**	TM 80/**	TM 100/**	TM Ø/**	1-2000
TM 32/25	TM 40/25	TM 50/25	TM 63/25	TM 80/25	TM 100/25	TM Ø/25	25
TM 32/50	TM 40/50	TM 50/50	TM 63/50	TM 80/50	TM 100/50	TM Ø/50	50
TM 32/80	TM 40/80	TM 50/80	TM 63/80	TM 80/80	TM 100/80	TM Ø/80	80
TM 32/100	TM 40/100	TM 50/100	TM 63/100	TM 80/100	TM 100/100	TM Ø/100	100
TM 32/125	TM 40/125	TM 50/125	TM 63/125	TM 80/125	TM 100/125	TM Ø/125	125
TM 32/160	TM 40/160	TM 50/160	TM 63/160	TM 80/160	TM 100/160	TM Ø/160	160
TM 32/200	TM 40/200	TM 50/200	TM 63/200	TM 80/200	TM 100/200	TM Ø/200	200
TM 32/250	TM 40/250	TM 50/250	TM 63/250	TM 80/250	TM 100/250	TM Ø/250	250
TM 32/320	TM 40/320	TM 50/320	TM 63/320	TM 80/320	TM 100/320	TM Ø/320	320
TM 32/400	TM 40/400	TM 50/400	TM 63/400	TM 80/400	TM 100/400	TM Ø/400	400
TM 32/500	TM 40/500	TM 50/500	TM 63/500	TM 80/500	TM 100/500	TM Ø/500	500

Reparatursätze						
TM 32 REP	TM 40 REP	TM 50 REP	TM 63 REP	TM 80 REP	TM 100 REP	TM Ø REP

¹⁾ Köpfe aus Aluminium-Druckguß. Auf Anfrage bis Ø 500 mm lieferbar.

! Tragen Sie bei Ihrer Bestellung hier Ihren Wunschhub ein!

Bestellbeispiel: TM 32/ **



Bis Ø 500 mm lieferbar!

Alle Angaben verstehen sich als unverbindliche Richtwerte! Für nicht schriftlich bestätigte Datenauswahl übernehmen wir keine Haftung. Druckangaben beziehen sich, soweit nicht anders angegeben, auf Flüssigkeiten der Gruppe II bei +20°C.

ISO 15552-Zylinder (ersetzt ISO 6431-VDMA)

Zylinder ISO 15552 - zugankerfrei mit Magnet und einstellbarer Endlagendämpfung

Werkstoffe: Kopf und Fuß: 1.4404, Zylinderrohr: 1.4301, Kolbenstange: 1.4404, Kolben: POM (Option -V: Aluminium), Dichtung: NBR (Option -V: Viton)

Temperaturbereich: -20°C bis max. +80°C (Option -V: -10°C bis max. +150°C)

Betriebsdruck: max. 10 bar

Optional: Viton-Dichtung (kein Magnetkolben möglich) -V



Kolben-Ø 32 mm	Kolben-Ø 40 mm	Kolben-Ø 50 mm	Kolben-Ø 63 mm	Wunschhub/ Standardhub
TM 32/**	TM 40/**	TM 50/**	TM 63/**	1 bis 2000
TM 32/25 ES	TM 40/25 ES	TM 50/25 ES	TM 63/25 ES	25
TM 32/50 ES	TM 40/50 ES	TM 50/50 ES	TM 63/50 ES	50
TM 32/80 ES	TM 40/80 ES	TM 50/80 ES	TM 63/80 ES	80
TM 32/100 ES	TM 40/100 ES	TM 50/100 ES	TM 63/100 ES	100
TM 32/125 ES	TM 40/125 ES	TM 50/125 ES	TM 63/125 ES	125
TM 32/160 ES	TM 40/160 ES	TM 50/160 ES	TM 63/160 ES	160
TM 32/200 ES	TM 40/200 ES	TM 50/200 ES	TM 63/200 ES	200
TM 32/250 ES	TM 40/250 ES	TM 50/250 ES	TM 63/250 ES	250
TM 32/320 ES	TM 40/320 ES	TM 50/320 ES	TM 63/320 ES	320
TM 32/400 ES	TM 40/400 ES	TM 50/400 ES	TM 63/400 ES	400
TM 32/500 ES	TM 40/500 ES	TM 50/500 ES	TM 63/500 ES	500

Kolben-Ø 80 mm	Kolben-Ø 100 mm	Kolben-Ø 125 mm	Wunschhub/ Standardhub
TM 80/**	TM 100/**	TM 125/**	1 bis 2000
TM 80/25 ES	TM 100/25 ES	TM 125/25 ES	25
TM 80/50 ES	TM 100/50 ES	TM 125/50 ES	50
TM 80/80 ES	TM 100/80 ES	TM 125/80 ES	80
TM 80/100 ES	TM 100/100 ES	TM 125/100 ES	100
TM 80/125 ES	TM 100/125 ES	TM 125/125 ES	125
TM 80/160 ES	TM 100/160 ES	TM 125/160 ES	160
TM 80/200 ES	TM 100/200 ES	TM 125/200 ES	200
TM 80/250 ES	TM 100/250 ES	TM 125/250 ES	250
TM 80/320 ES	TM 100/320 ES	TM 125/320 ES	320
TM 80/400 ES	TM 100/400 ES	TM 125/400 ES	400
TM 80/500 ES	TM 100/500 ES	TM 125/500 ES	500

⚠ Tragen Sie bei Ihrer Bestellung hier Ihren Wunschhub ein! (Bei Berücksichtigung der Knicklast)

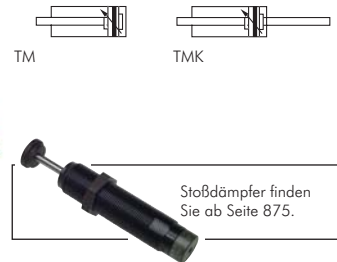
☞ Bestellbeispiel: TM * 32/ ** ES **

Standardtyp

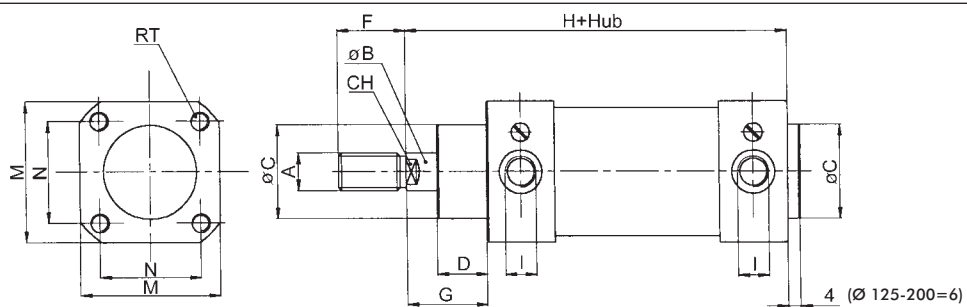
Kennzeichen der Optionen:
Viton-Dichtungen (kein Magnetkolben möglich) -V

Kolben-Ø / Hub

Bestellnummernzusätze:
durchgehende Kolbenstange -K



Hauptabmaße - Zylinder ISO 15552 (ersetzt ISO 6431-VDMA 24562)



Kolben-Ø	32 mm	40 mm	50 mm	63 mm	80 mm	100 mm	125 mm	160 mm	200 mm
A	M 10 x 1,25	M 12 x 1,25	M 16 x 1,5	M 16 x 1,5	M 20 x 1,5	M 20 x 1,5	M 27 x 2	M 36 x 2	M 36 x 2
B	12	16	20 (18 ³⁾)	20	25	25	32 (30 ³⁾)	40	40
C	30	35	40	45	45	55	60	65	75
DTM	16	20	25	25	33	38	50	60	70
DTM...ES	18	20	26,5	24	33	35	45	---	---
DXL	18	22	25,5	25	35	38	46	---	---
DTIME	20	22	27	29	33	36	---	---	---
F	22	24	32	32	40	40	54	72	72
G	26	30	37	37	46	51	65	80	95
H	120	135	143	158	174	189	225	260	275
I	G 1/8"	G 1/4"	G 1/4"	G 3/8"	G 3/8"	G 1/2"	G 1/2"	G 3/4"	G 3/4"
M	45 (47 ³⁾ , 48 ³⁾)	55 (53 ³⁾ , 54 ³⁾)	65	75 (75,2 ³⁾)	95 (94 ³⁾)	115 (111 ³⁾)	140 (139 ³⁾)	175	220
N	32,5	38	46,5	56,5	72	89	110	140	175
CH	10	13	17	17	22	22	27	36	36
RT	M 6	M 6	M 8	M 8	M 10	M 10	M 12	M 16	M 16

¹⁾ TM ... ES, ²⁾ XL, ³⁾ TM, ⁴⁾ TM ... ES & TME

ISO 15552-Zylinder (ersetzt ISO 6431-VDMA)

Kolbenstangenmuttern

für Zylinder ISO 15552

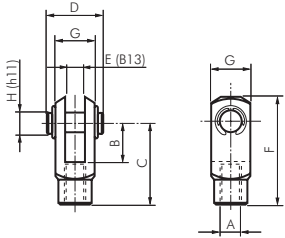
Optional: Werkstoff 1.4571 -ES4A



Typ	Typ	Gewinde	SW	für Zylinder-Ø
Stahl verzinkt	1.4301			
GM 10125 ST	GM 10125 ES	M 10 x 1,25	17	25 und 32
GM 12125 ST	GM 12125 ES	M 12 x 1,25	19	40
GM 1615 ST	GM 1615 ES	M 16 x 1,5	24	50 und 63
GM 2015 ST	GM 2015 ES	M 20 x 1,5	30	80 und 100
GM 272 ST	GM 272 ES	M 27 x 2	41	125
GM 362 ST	GM 362 ES	M 36 x 2	55	160 und 200

Gabelköpfe mit Bolzen

für Zylinder ISO 15552



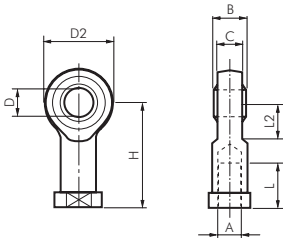
Typ	Typ	A	B	C	D	E	F	G	H	für Zylinder-Ø
Stahl verzinkt	1.4404**									
GAK 25/32	GAK 25/32 ES	M 10 x 1,25	20	40	28	10	52	20	10	25 und 32
GAK 40	GAK 40 ES	M 12 x 1,25	24	48	33	12	62	24	12	40
GAK 50/63	GAK 50/63 ES	M 16 x 1,5	32	64	43	16	83	32	16	50 und 63
GAK 80/100	GAK 80/100 ES	M 20 x 1,5	40	80	51	20	105	40	20	80 und 100
GAK 125	GAK 125 ES*	M 27 x 2	55	110	72	30	148	55	30	125
GAK 160/200	---	M 36 x 2	72	144	84	35	188	70	35	160 und 200

* in Anlehnung an DIN/ISO, ** Typ Edelstahl kann optisch von der Zeichnung abweichen

Gelenkköpfe

für Zylinder ISO 15552

Werkstoffe: Typ Stahl verzinkt: Gehäuse: Stahl verzinkt, Lagerung: Bronze/PTFE, Innenring: 100Cr6
 Typ Edelstahl: Gehäuse: 1.4404 (ab M 27: 1.4057), Lagerung: 1.4404 (ab M 27: Bronze), Innenring: 1.4021 (ab M 27: 1.2067)



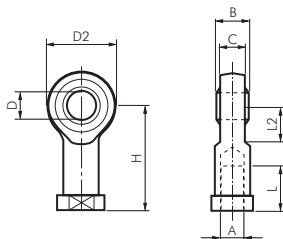
Typ	Typ	A	B	C	D	D2	L	H	für Zylinder-Ø
Stahl verzinkt	1.4404								
SGS 25/32	SGS 25/32 ES	M 10 x 1,25	14	10,5	10	28	20	43	25 und 32
SGS 40	SGS 40 ES	M 12 x 1,25	16	12,0	12	32	22	50	40
SGS 50/63	SGS 50/63 ES	M 16 x 1,5	21	15,0	16	42	28	64	50 und 63
SGS 80/100	SGS 80/100 ES	M 20 x 1,5	25	18,0	20	50	33	77	80 und 100
SGS 125	SGS 125 ES	M 27 x 2	37	25,0	30	70	51	110	125
SGS 160/200	SGS 160/200 ES	M 36 x 2	43*	37,7*	35	80	56	125	160 und 200

* Normabweichung

Gelenkköpfe aus Kunststoff

für Zylinder ISO 15552

Werkstoff: Hochleistungspolymer, selbstschmierend
 Temperaturbereich: -40°C bis max. +80°C
 Einsatzbereich: nasse Umgebung, schwache Säuren und Laugen, Wasser, extremer Schmutz

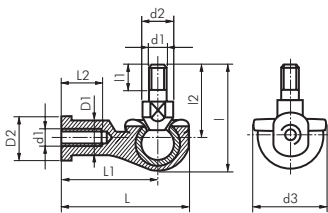


Typ	A	B	C	D	D2	L	H	für Zylinder-Ø
SGS 25/32 KU	M 10 x 1,25	14	10,5	10	30	20	43	25 und 32
SGS 40 KU	M 12 x 1,25	16	12	12	34	24	50	40
SGS 50/63 KU	M 16 x 1,5	21	15	16	42	31	64	50 und 63
SGS 80/100 KU	M 20 x 1,5	25	18	20	50	33	77	80 und 100

Gelenkköpfe 90°

für Zylinder ISO 15552

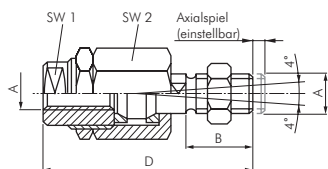
Werkstoff: Körper: Aluminium-Druckguß, Zapfen und Kugel: Stahl verzinkt



Typ	d1	d2	d3	L	l	L1	l1	L2	l2	D1	D2	für Zylinder-Ø
SGS 25/32-90	M 10 x 1,25	14	30	58	51,5	43	15	21	37	15,0	19	25 und 32
SGS 40-90	M 12 x 1,25	19	32	66	57,5	50	17	25	42	17,5	22	40
SGS 50/63-90	M 16 x 1,5	22	44	84	79,5	64	23	32	60	22,0	27	50 und 63
SGS 80/100-90	M 20 x 1,5	29	50	99	90,0	77	25	35	68	27,5	34	80 und 100

Flexkupplungen

für Zylinder ISO 15552



Typ	Typ	A	B	D	SW 1	SW 2	Radial-spiel	für Zylinder-Ø
Stahl verzinkt	1.4305/1.4301							
FK 25/32	FK 25/32 ES	M 10 x 1,25	20	73	19	30	0,7	25 und 32
FK 40	FK 40 ES	M 12 x 1,25	24	77	19	30	0,7	40
FK 50/63	FK 50/63 ES	M 16 x 1,5	32	108	30	41	1,0	50 und 63
FK 80/100	FK 80/100 ES	M 20 x 1,5	40	122	30	41	1,0	80 und 100
FK 125	FK 125 ES	M 27 x 2	54	147	32	Ø 55	1,0	125
FK 160/200	FK 160/200 ES	M 36 x 2	72	241	50	Ø 75	1,0	160 und 200



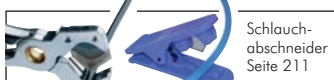
Verschraubungen Seite 50



Steckverbinder aus Edelstahl ab Seite 40



PUN- und PA-Schläuche ab Seite 210



Schlauchabschneider Seite 211

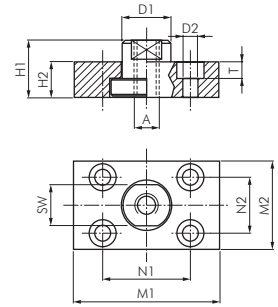
Alle Angaben verstehen sich als unverbindliche Richtwerte! Für nicht schriftlich bestätigte Datenauswahl übernehmen wir keine Haftung. Druckangaben beziehen sich, soweit nicht anders angegeben, auf Flüssigkeiten der Gruppe II bei +20°C.

ISO 15552-Zylinder (ersetzt ISO 6431-VDMA)

Flexokupplungen mit Befestigungsplatte

für Zylinder ISO 15552

Typ	Typ	für											
Stahl verzinkt	1.4301	A	D1	D2	H1	H2	M1	M2	N1	N2	SW	T	Zylinder-Ø
FKB 25/32	FKB 25/32 ES	M 10 x 1,25	20	6,6	24	15	60	37	36	23	17	7	25 und 32
FKB 40	FKB 40 ES	M 12 x 1,25	25	9,0	30	20	60	56	42	38	19	9	40
FKB 50/63	FKB 50/63 ES	M 16 x 1,5	30	11,0	32	20	80	80	58	58	24	11	50 und 63
FKB 80/100	FKB 80/100 ES	M 20 x 1,5	40	14,0	35	20	90	90	65	65	36	13	80 und 100
FKB 125	FKB 125 ES	M 27 x 2	40	14,0	35	20	90	90	65	65	36	13	125
FKB 160/200	FKB 160/200 ES	M 36 x 2	60	18,0	55	30	125	125	90	90	50	17	160 und 200

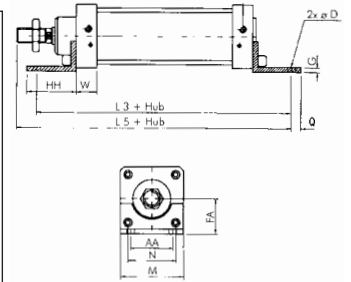


Fußbefestigungen

für Zylinder ISO 15552

Lieferumfang: 1 Befestigungswinkel, inkl. 2 Befestigungsschrauben

Typ	Typ	für										
Stahl verzinkt	1.4401	AA	D	FA	G	HH	L3	L5	M	N	Q	Zylinder-Ø
TA 32	TA 32 ES	32	7	32	4	35	142	166	45	32,5	11	32
TA 40	TA 40 ES	36	9	36	4	36	161	187	52	38,0	8	40
TA 50	TA 50 ES	45	9	45	5	47	170	207	65	46,5	15	50
TA 63	TA 63 ES	50	9	50	5	45	185	222	75	56,5	13	63
TA 80	TA 80 ES	63	12	63	6	55	210	255	95	72,0	14	80
TA 100	TA 100 ES	75	14	71	6	57	220	270	115	89,0	16	100
TA 125	---	90	16	90	8	70	250	324	140	110,0	25	125
TA 160	---	115	18	115	9	75	300	392	180	140,0	15	160
TA 200	---	135	22	135	12	100	320	417	220	175,0	30	200
TA 250	---	165	26	165	14	150	350	464	270	220,0	25	250

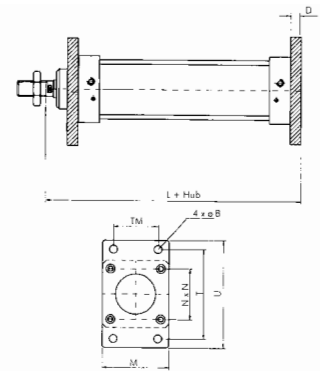


Flanschbefestigungen vorn oder hinten

für Zylinder ISO 15552

Lieferumfang: 1 Flanschplatte, inkl. 4 Befestigungsschrauben

Typ	Typ	für									
Stahl verzinkt	1.4401	Ø B	D	L	M	N	T	TM	U	Zylinder-Ø	
TB 32	TB 32 ES	7	10	130	45	32,5	64	32	80	32	
TB 40	TB 40 ES	9	10	145	52	38,0	72	36	90	40	
TB 50	TB 50 ES	9	12	155	65	46,5	90	45	110	50	
TB 63	TB 63 ES	9	12	170	75	56,5	100	50	120	63	
TB 80	TB 80 ES	12	16	190	95	72,0	126	63	150	80	
TB 100	TB 100 ES	14	16	205	115	89,0	150	75	170	100	
TB 125	---	16	20	245	140	110,0	180	90	205	125	
TB 160	---	18	20	280	180	140,0	230	115	260	160	
TB 200	---	22	25	300	220	175,0	270	135	300	200	
TB 250	---	26	25	330	280	220,0	330	165	390	250	

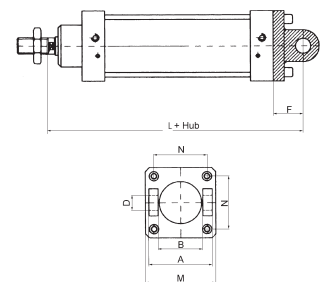


Schwenkbefestigungen Gabel

für Zylinder ISO 15552

Lieferumfang: 1 Schwenkbefestigung, inkl. 4 Befestigungsschrauben

Typ Aluminium mit Buchse	Typ	für							
1.4401	1.4401	A	B	Ø D	L	F	M	N	Zylinder-Ø
TC 32	TC 32 ES	45	26	10	142	22	45	32,5	32
TC 40	TC 40 ES	52	28	12	160	25	52	38,0	40
TC 50	TC 50 ES	60	32	12	170	27	65	46,5	50
TC 63	TC 63 ES	70	40	16	190	32	75	56,5	63
TC 80	TC 80 ES	90	50	16	210	36	95	72,0	80
TC 100	TC 100 ES	110	60	20	230	41	115	89,0	100
TC 125	TC 125 ES	130	70	25	275	50	140	110,0	125
TC 160	---	170	90	30	315	55	180	140,0	160
TC 200	---	170	90	30	335	60	220	175,0	200
TC 250	---	200	110	40	375	70	270	220,0	250

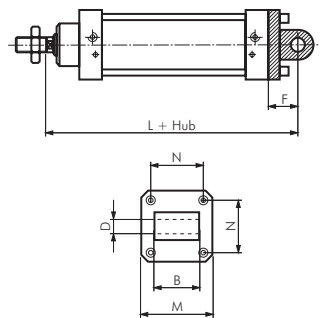


Schwenkbefestigungen Lasche

für Zylinder ISO 15552

Lieferumfang: 1 Schwenkbefestigung, inkl. 4 Befestigungsschrauben

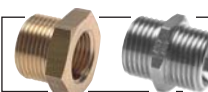
Typ Aluminium	Typ	für							
1.4401	1.4401	B	Ø D	F	L	M	N	Zylinder-Ø	
TG 32	TG 32 ES	26	10	22	142	45	32,5	32	
TG 40	TG 40 ES	28	12	25	160	52	38,0	40	
TG 50	TG 50 ES	32	12	27	170	65	46,5	50	
TG 63	TG 63 ES	40	16	32	190	75	56,5	63	
TG 80	TG 80 ES	50	16	36	210	95	72,0	80	
TG 100	TG 100 ES	60	20	41	230	115	89,0	100	
TG 125	TG 125 ES	70	25	50	275	140	110,0	125	
TG 160	---	90	30	55	315	180	140,0	160	
TG 200	---	90	30	60	335	220	175,0	200	
TG 250	---	110	40	70	375	270	220,0	250	



Gewindetüllen ab Seite 78



TX-Schläuche auf Seite 226



Gewindefittings ab Seite 86



besonders preiswert!

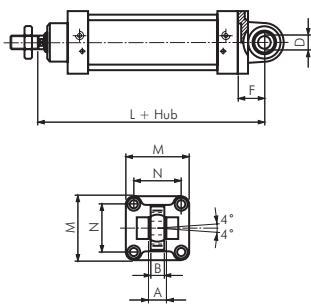
Wartungseinheiten der Serie ECO-Line auf Seite 365

Alle Angaben verstehen sich als unverbindliche Richtwerte! Für nicht schriftlich bestätigte Datenauswahl übernehmen wir keine Haftung. Druckangaben beziehen sich, soweit nicht anders angegeben, auf Flüssigkeiten der Gruppe II bei +20°C.

ISO 15552-Zylinder (ersetzt ISO 6431-VDMA)

Schwenkbefestigungen sphärische Lasche

für Zylinder ISO 15552



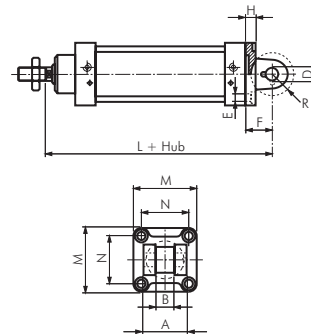
Lieferumfang: 1 Schwenkbefestigung, inkl. 4 Befestigungsschrauben

⚠ Achtung: Nur Bolzen Typ FFQ für die Verbindung zu Typ TQ verwenden!

Typ Stahl brüniert	Typ Aluminium	Typ 1.4401	A	B	Ø D	F	L	M	N	für Zylinder-Ø
TE 32	TE 32 ALU	TE 32 ES	14	10,5	10	22	142	45	32,5	32
TE 40	TE 40 ALU	TE 40 ES	16	12,0	12	25	160	55	38,0	40
TE 50	TE 50 ALU	TE 50 ES	21	15,0	16	27	170	65	46,5	50
TE 63	TE 63 ALU	TE 63 ES	21	15,0	16	32	190	75	56,5	63
TE 80	TE 80 ALU	TE 80 ES	25	18,0	20	36	210	95	72,0	80
TE 100	TE 100 ALU	TE 100 ES	25	18,0	20	41	230	115	89,0	100
TE 125	TE 125 ALU	TE 125 ES	37	25,0	30	50	275	140	110,0	125
---	TE 160 ALU	---	43	28,0	35	55	315	180	140,0	160
---	TE 200 ALU	---	43	28,0	35	60	335	220	175,0	200

Schwenkbefestigungen Gabel für sphärische Lasche

für Zylinder ISO 15552



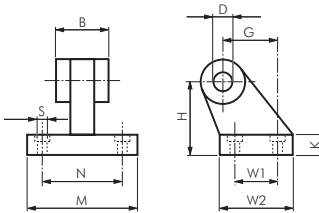
Lieferumfang: 1 Schwenkbefestigung, inkl. 4 Befestigungsschrauben

⚠ Achtung: Nur Bolzen Typ FFQ für die Verbindung zu Typ TE und TF verwenden!

Typ Aluminium	Typ 1.4401	A	B	Ø D	E	F	H	L	M	N	R	für Zylinder-Ø
TQ 32	TQ 32 ES	34	14	10	6,6	22	9	142	45	32,5	17	32
TQ 40	TQ 40 ES	40	16	12	6,6	25	9	160	52	38,0	20	40
TQ 50	TQ 50 ES	45	21	16	9,0	27	11	170	65	46,5	22	50
TQ 63	TQ 63 ES	51	21	16	9,0	32	11	190	75	56,5	25	63
TQ 80	TQ 80 ES	65	25	20	11,0	36	14	210	95	72,0	30	80
TQ 100	TQ 100 ES	75	25	20	11,0	41	14	230	115	89,0	32	100
TQ 125	TQ 125 ES	97	37	30	14,0	50	20	275	140	110,0	42	125
TQ 160	---	122	43	35	18,0	55	20	315	180	140,0	46	160
TQ 200	---	122	43	35	18,0	60	25	335	220	175,0	49	200

Schwenkbefestigungen 90° Lasche

für Zylinder ISO 15552

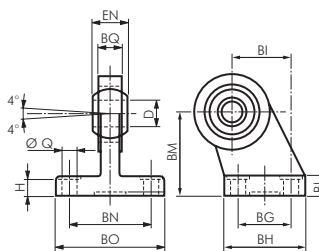


Typ Aluminium	Typ 1.4401	B	Ø D	G	H	K	M	N	Ø S	W 1	W 2	für Zylinder-Ø
TD 32	TD 32 ES	26	10	21	32	8	51	38	6,6	18	31	32
TD 40	TD 40 ES	28	12	24	36	10	54	41	6,6	22	35	40
TD 50	TD 50 ES	32	12	33	45	12	65	50	9,0	30	45	50
TD 63	TD 63 ES	40	16	37	50	14 (12)*	67	52	9,0	35	50	63
TD 80	TD 80 ES	50	16	47	63	14	86	66	11,0	40	60	80
TD 100	TD 100 ES	60	20	55	71	17 (15)*	96	76	11,0	50	70	100
TD 125	TD 125 ES	70	25	70	90	20	124	94	14,0	60	90	125
TD 160	---	90	30	97	115	25	156	118	14,0	88	126	160
TD 200	---	90	30	105	135	30	162	122	18,0	90	130	200

* TD ... ES

Schwenkbefestigungen 90° sphärische Lasche

für Zylinder ISO 15552

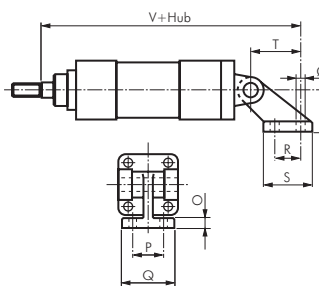


⚠ Achtung: Nur Bolzen Typ FFQ für die Verbindung zu Typ TQ verwenden!

Typ Stahl brüniert	Typ 1.4401	Ø Q	BG	BH	BI	BL	BM	BN	BO	EN	BQ	Ø D	H	für Zylinder-Ø
TF 32	TF 32 ES	6,6	18	31	21	10	32	38	51	14	10,5	10	8,5	32
TF 40	TF 40 ES	6,6	22	35	24	10	36	41	54	16	12,0	12	8,5	40
TF 50	TF 50 ES	9,0	30	45	33	12	45	50	65	21	15,0	16	10,5	50
TF 63	TF 63 ES	9,0	35	50	37	12	50	52	67	21	15,0	16	10,5	63
TF 80	TF 80 ES	11,0	40	60	47	14	63	66	86	25	18,0	20	11,5	80
TF 100	TF 100 ES	11,0	50	70	55	15	71	76	96	25	18,0	20	12,5	100
TF 125	TF 125 ES	13,5	60	90	70	20	90	94	124	37	25,0	30	17,0	125

Schwenkbefestigungen 90° Lasche

für Zylinder ISO 15552



Lieferumfang: 1 Schwenkbefestigung (schließt Gabel und Bolzen mit ein), inkl. 4 Befestigungsschrauben

Typ Aluminium	Ø L	Ø	P	Q	R	S	T	U	V	für Zylinder-Ø
TH 32	6,5	8	25	41	20	37	38	32	180	32
TH 40	8,5	10	32	52	32	54	57	45	217	40
TH 50	8,5	10	32	52	32	54	57	45	227	50
TH 63	10,5	12	40	63	50	75	82	63	272	63
TH 80	10,5	12	40	63	50	75	82	63	292	80
TH 100	14,5	16	50	80	70	103	110	90	340	100
TH 125	14,5	16	50	80	70	103	110	90	385	125
TH 160	16,5	20	63	103	110	154	160	140	475	160
TH 200	16,5	20	63	103	110	154	160	140	495	200



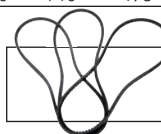
Kugellager
ab Seite 633



Wellen-
dichtungen
ab Seite 625



Sicherungsringe
auf Seite 651
und 683



Keilriemen
ab Seite 660

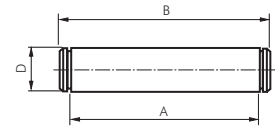
ISO 15552-Zylinder (ersetzt ISO 6431-VDMA)

Bolzen zu Schwenkbefestigungen

für Zylinder ISO 15552

Lieferumfang: Bolzen komplett mit Klemmring und Splinten

Typ	Typ		A	B	D	für Zylinder-Ø
Stahl verzinkt	1.4401					
FF 32	FF 32 ES		46,0	53	10	32
FF 40	FF 40 ES		53,0	60	12	40
FF 50	FF 50 ES		61,0	68	12	50
FF 63	FF 63 ES		71,0	78	16	63
FF 80	FF 80 ES		91,0	98	16	80
FF 100	FF 100 ES		111,0	118	20	100
FF 125	FF 125 ES		132,0	139	25	125
FF 160/200	---		171,5	178	30	160, 200
FF 250	---		202,0	211	40	250

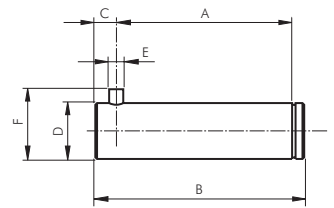


Bolzen zu sphärischer Lasche

für Zylinder ISO 15552

Lieferumfang: Bolzen komplett mit Klemmring

Typ	Typ		A	B	C	Ø D	E	F	für Zylinder-Ø
Stahl verzinkt	1.4401								
FFQ 32	FFQ 32 ES		32,5	41	4,5	10	3	14	32
FFQ 40	FFQ 40 ES		38,0	48	6,0	12	4	16	40
FFQ 50	FFQ 50 ES		43,0	54	6,0	16	4	20	50
FFQ 63	FFQ 63 ES		49,0	60	6,0	16	4	20	63
FFQ 80	FFQ 80 ES		63,0	75	6,0	20	4	24	80
FFQ 100	FFQ 100 ES		73,0	85	6,0	20	4	24	100
FFQ 125	FFQ 125 ES		94,0	110	9,0	30	6	36	125
FFQ 160/200	---		119,0	135	9,0	35	6	41	160, 200



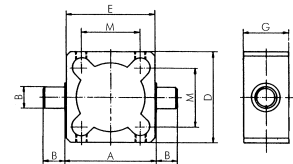
Mittenschwenkbefestigungen

für Zylinder ISO 15552 (TM)

Verwendbar für Baureihe TM (Alu)

Lieferumfang: 1 Stk. Mittenschwenkbefestigung

Typ		A	B	D	E	G	M	für Zylinder-Ø
Stahl verzinkt								
TJ 32		50	12	50	49	25	32,5	32
TJ 40		63	16	60	60	25	38,0	40
TJ 50		75	16	70	70	25	46,5	50
TJ 63		90	20	85	85	30	56,5	63
TJ 80		110	20	110	108	30	72,0	80
TJ 100		132	25	130	130	40	89,0	100
TJ 125		160	25	160	159	40	110,0	125
TJ 160		200	32	190	190	50	140,0	160
TJ 200		250	32	240	240	50	175,0	200



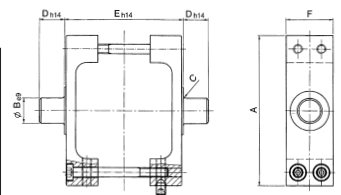
Mittenschwenkbefestigungen

für Zylinder ISO 15552 (XL)

Verwendbar für Baureihe XL

Lieferumfang: 1 Stk. Mittenschwenkbefestigung

Typ		A	B	C	D	E	F	für Zylinder-Ø
Stahl verzinkt								
TJX 32		65	12	1,0	12	50	25	32
TJX 40		75	16	1,5	16	63	25	40
TJX 50		95	16	1,6	16	75	30	50
TJX 63		105	20	1,6	20	90	30	63
TJX 80		130	20	1,6	20	110	30	80
TJX 100		145	25	2,0	25	132	40	100
TJX 125		176	25	2,0	25	160	40	125



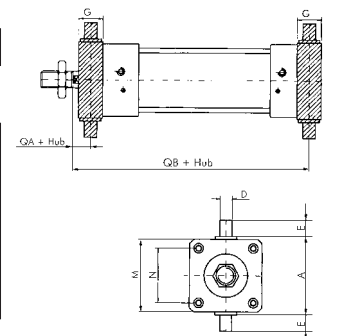
Flansch-Schwenkbefestigungen

für Zylinder ISO 15552

Verwendbar für alle ISO 15552-Zylinder

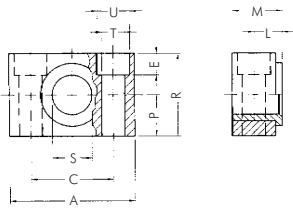
Lieferumfang: 1 Stk. Schwenkbefestigung inkl. Befestigungsschrauben

Typ	G	QA	QB	Typ	G	QA	QB	A	Ø D	E	M	N	für Zylinder-Ø
Stahl verzinkt				1.4571									
TJF 32	14	19,5	126,5	TJF 32 ES	16	18	128	50	12	12	45	32,5	32
TJF 40	19	21,0	144,0	TJF 40 ES	20	20	145	63	16	16	55	38,0	40
TJF 50	19	28,0	152,0	TJF 50 ES	24	25	155	75	16	16	65	46,5	50
TJF 63	24	25,5	169,5	TJF 63 ES	24	25	170	90	20	20	75	56,5	63
TJF 80	24	34,5	185,8	TJF 80 ES	28	32	188	110	20	20	95	72,0	80
TJF 100	29	37,0	203,0	TJF 100 ES	38	32	208	132	25	25	115	89,0	100



Alle Angaben verstehen sich als unverbindliche Richtwerte! Für nicht schriftlich bestätigte Datenauswahl übernehmen wir keine Haftung. Druckangaben beziehen sich, soweit nicht anders angegeben, auf Flüssigkeiten der Gruppe II bei +20°C.

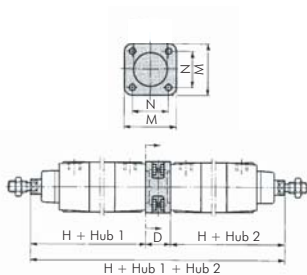
ISO 15552-Zylinder (ersetzt ISO 6431-VDMA)



Lagerböcke zur Mittenschwenkbefestigung für Zylinder ISO 15552

Werkstoffe: Lagerbuchse: Bronze gesintert (Typ 1.4401: Teflon)
Lieferumfang: 2 Lagerböcke

Typ	Typ	A	M	R	P	C	S	L	U	T	E	für Zylinder-Ø
Stahl verzinkt	1.4401											
TL 32	TL 32 ES	46	18,0	30	15	32	12	10,5	11	6,6	7	32
TL 40/50	TL 40/50 ES	55	21,0	36	18	36	16	12,0	15	9,0	9	40, 50
TL 63/80	TL 63/80 ES	65	23,0	40	20	42	20	13,0	18	11,0	11	63, 80
TL 100	TL 100 ES	75	28,5	50	25	50	25	16,0	20	14,0	13	100, 125
TL 160/200	---	92	40,0	60	30	60	32	22,5	26	18,0	17	160, 200



Verbindungsstücke zum Herstellen eines Mehrstellungszyinders (3 oder 4)

Lieferumfang: 1 Verbindungsstück inkl. der notwendigen Schrauben

Typ	D	H	M	N	für Zylinder-Ø
Aluminium					
TN 32	55	120	45	32,5	32
TN 40	55	135	52	38,0	40
TN 50	68	143	65	46,5	50
TN 63	68	158	75	56,5	63
TN 80	92	174	95	72,0	80
TN 100	92	189	115	89,0	100
TN 125	120	225	140	110,0	125

Feststelleinheiten für Zylinder ISO 15552

Werkstoffe: Körper: Aluminium eloxiert, Klemmbacken: Messing, Kolben: POM, Feder: Federstahl, Dichtungen: NBR/PUR
Temperaturbereich: -20°C bis max. +80°C
Betriebsdruck: 4 bis 10 bar
Funktion: Die Feststelleinheit wird verwendet um Rundmaterial (Stahl verchromt, Edelstahl) wie z. B. Kolbenstangen, Führungen usw. In jeder beliebigen Position festzuhalten. Für Zylinder sind spezielle Adapter verfügbar. Die Klemmeinheit klemmt das Rundmaterial automatisch bei Entlüftung (Energieausfall) und gibt dieses bei Druckbeaufschlagung wieder frei (powerless break!).

- Vorteile:**
- kurze Reaktionszeit und hohe Schaltfrequenz möglich
 - lange Lebensdauer
 - dank exakter Führung der Backen im Gehäuse genau reproduzierbare Positionierung
 - aufgrund des Einsatzes von Spezialmessing äussert geringer Verschleiss an den Backen und der Stange
 - automatisches, sicheres Halten bei Energieausfall (powerless break!)

! Die Feststelleinheit darf nicht als Sicherheitseinrichtung eingesetzt werden!

! Die Feststelleinheit darf bei dem Einsatz an Pneumatikzylindern nur gelöst werden, wenn Kräftegleichgewicht am Kolben herrscht, sonst besteht Unfallgefahr durch das ruckartige Bewegen der Kolbenstange. Beidseitiges Absperrn der Druckluftzufuhr (z.B. durch ein 5/3-Wege-Ventil, Mittelstellung gesperrt) bietet keine Sicherheit! In vielen Fällen kann mit einem 5/3-Wege-Ventil, Mittelstellung belüftet (siehe ab Seite 720) gearbeitet werden. Sprechen Sie uns bitte im Einzelfall an.



Typ XL ... BREMS

Einbaubeispiel:



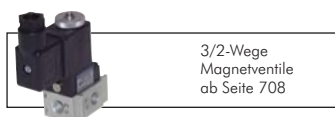
Typ	Typ Feststellpatrone einzeln (auch als Ersatzteil für Feststelleinheit mit Adapter)	Haltekraft (statisch) [N]	benötigte Verlängerung der Kolbenstange des Zylinders (Baureihe XL)
für ISO 15552-Zylinder (inkl. Befestigungsschrauben)			
XL 32 BREMS	XL 32 BREMS P	600	43
XL 40 BREMS	XL 40 BREMS P	1000	46
XL 50 BREMS	XL 50 BREMS P	1500	60
XL 63 BREMS	XL 63 BREMS P	2200	60
XL 80 BREMS	XL 80/100 BREMS P	5000	80
XL 100 BREMS	XL 80/100 BREMS P	5000	82
XL 125 BREMS	XL 125 BREMS P	7500	110

Haltekräfte

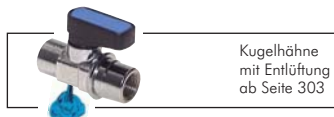
Zylinder-Ø	Kolbenstangen-Ø (f8/h9)	Haltekraft (statisch) [N]	theor. max. Zylinderkraft bei 6 bar [N]
32	12	600	483
40	16	1000	754
50	20	1500	1178
63	20	2200	1870
80	25	5000	3016
100	25	5000	4712
125	32	7500	7363



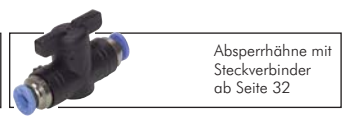
Kipphebel- und Magnetventile ab Seite 704 und 790



3/2-Wege Magnetventile ab Seite 708



Kugelhähne mit Entlüftung ab Seite 303



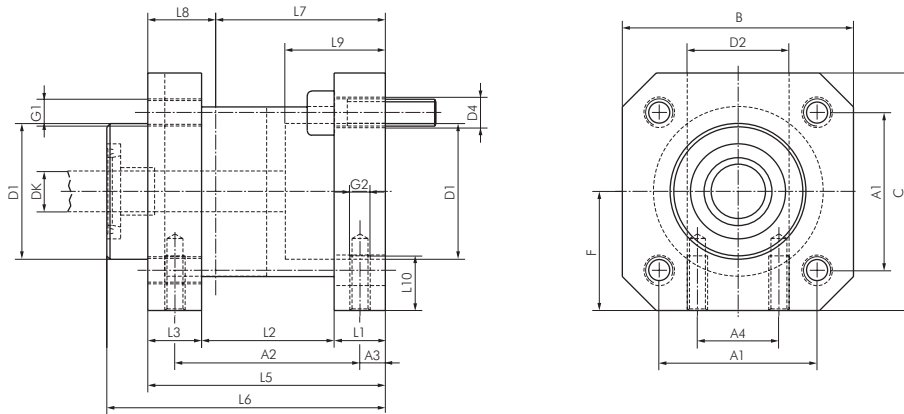
Absperrhähne mit Steckverbinder ab Seite 32

Alle Angaben verstehen sich als unverbindliche Richtwerte! Für nicht schriftlich bestätigte Datenauswahl übernehmen wir keine Haftung. Druckangaben beziehen sich, soweit nicht anders angegeben, auf Flüssigkeiten der Gruppe II bei +20°C.

ISO 15552-Zylinder (ersetzt ISO 6431-VDMA)

Maßtabelle für Feststelleinheiten

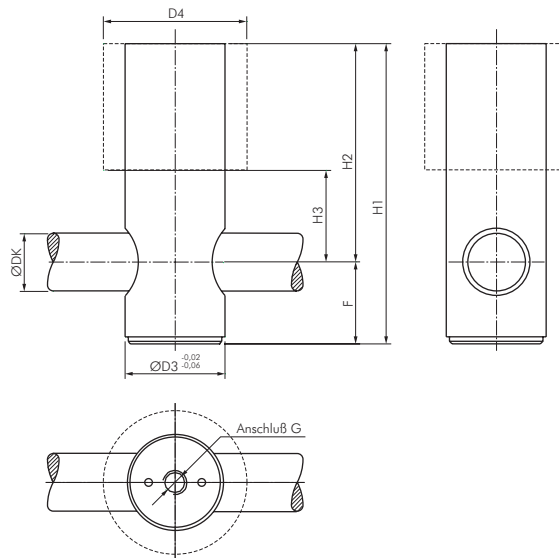
für Zylinder ISO 15552



Zyl.-Ø [mm]	Kolbenstangen-Ø DK [mm] (f8/h9)	A1	A2	A3	A4	B	C	D1	D2	D4	F	G1	G2	L1	L2	L3	L5	L6	L7	L8	L9	L10
32	12	32,5	40	4,2	16	48	50	30	20	6,6	25,0	M6	M5	8	28	12	48	58	32,0	16,0	20,5	8
40	16	38,0	46	4,5	21	56	58	35	24	6,6	29,0	M6	M5	10	33	12	55	65	35,5	19,5	22,5	10
50	20	46,5	54	11,5	24	68	70	40	30	8,5	35,0	M8	M6	15	39	16	70	82	49,0	21,0	29,5	12
63	20	56,5	55	7,5	32	82	85	45	38	8,5	42,5	M8	M8	15	40	15	70	82	49,0	21,0	29,5	12
80	25	72,0	70	10,0	44	100	105	45	40	11,0	52,5	M10	M8	16	58	16	90	110	62,0	28,0	35,5	16
100	25	89,0	70	10,0	60	120	130	55	48	11,0	65,0	M10	M8	16	58	18	92	115	65,0	27,0	38,5	16
125	32	110,0	95	11,0	75	140	150	60	65	13,0	75,0	M12	M10	25	70	27	122	154	85,0	37,0	51,0	20

Maßtabelle für Feststelleinheiten

für Zylinder ISO 15552



Zyl.-Ø [mm]	Kolbenstangen-Ø DK [mm] (f8/h9)	Ø D3	Ø D4	F	G	H1	H2	H3
32	12	20	25	17,0	G 1/8"	76,0	45,5	25,5
40	16	24	---	19,5	G 1/8"	81,0	61,5	---
50	20	30	---	22,5	G 1/8"	98,0	75,5	---
63	20	38	---	25,0	G 1/8"	111,0	86,0	---
80/100	25	48	---	30,0	G 1/8"	149,0	119,0	---
125	32	65	---	34,0	G 1/8"	174,0	140,0	---
160	40	100	---	50,0	G 1/4"	258,5	208,5	---
200	40	100	---	50,0	G 1/4"	258,5	208,5	---



Vakuum
Sauger
ab Seite 289



Vakuum
Ejektoren
ab Seite 286



Vakuum
Filter
ab Seite 293



Vakuum
Behälter ab
Seite 426

Alle Angaben verstehen sich als unverbindliche Richtwerte! Für nicht schriftlich bestätigte Datenauswahl übernehmen wir keine Haftung. Druckangaben beziehen sich, soweit nicht anders angegeben, auf Flüssigkeiten der Gruppe II bei +20°C.

ISO 15552-Zylinder (ersetzt ISO 6431-VDMA)

Adapterplatten für die Ventilmontage direkt auf den Zylinder für XL-Zylinder

Ausführung: Die Adapterplatten werden in der T-Nut (für Zylinderschalter) von ISO 15552-Zylindern - Typ XL (siehe Seite 828) - befestigt. Die Ventilmontage kann dann unmittelbar an den Zylinder erfolgen.



Typ	für Zylinder	Typ	für Zylinder
Ventilbaureihe KM 09 (siehe Seite 769)		Ventilbaureihe KM 10 (siehe Seite 769)	
XLVK 32-50	XL 32/ ...	XLVK 63-50	XL 63/ ...
XLVK 40-50	XL 40/ ...	XLVK 80-50	XL 80/ ...
XLVK 50-50	XL 50/ ...	XLVK 100-50	XL 100/ ...



Zylinderschalter für Zylinder mit durchgehender T-Nut für XL-Zylinder

Werkstoffe: Körper: Kunststoff, Gewindeteil: Messing

Anschlußleitung: PUR -Kabel (schleppkettentauglich), Querschnitt: 2 x 0,14 mm² bzw. 3 x 0,14 mm²

Schutzart: IP 67

Temperaturbereich: -20°C bis max. +70°C

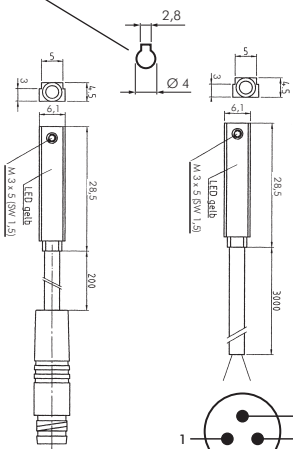
Hinweis: Der Näherungsschalter mit Leuchtdiode wird zur berührungslosen Stellungenanzeige von Zylindern mit Magnetkolben eingesetzt. Die Befestigung erfolgt durch Einschieben in die T-Nut des Zylinders und Arretierung durch die Madenschraube.

Verwendung: für ISO-VDMA-Zylinder Baureihe XL, Kompaktzylinder NXE/NXD, kolbenstangenlose Zylinder Typ LZ ... und andere Zylinder mit durchgehender T-Nut

- Vorteile:**
- Kein Befestigungsmaterial notwendig.
 - Nur noch ein Schalter für viele Zylinder.

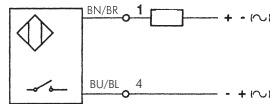
Typ ZS 3200

Typ ZS 3200 R

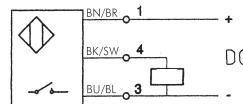


M 8 - Stecker

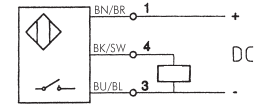
Typ	Betriebsspannung	Schaltung	max. Schaltstrom/Leistung	PUR-Anschlußleitung
2-Leiter-Reed-Sensor				
ZS 3200	10 - 230 V AC 10 - 170 V DC	Schließer	150 mA/10 W	3 m, 2 x 0,14 mm ²
ZS 3210	10 - 60 V AC 10 - 75 V DC	Schließer	150 mA/10 W	0,2 m, 2 x 0,14 mm ² mit Kabelstecker M 8
2-Leiter-Reed-Sensor, Sonderbauform für Ø 18 LZ, LZF, LZFF, LZK, LZKF				
ZS 3200 R	5 - 120 V AC/DC	Schließer	100 mA/10 W	3 m, 2 x 0,14 mm ²
3-Leiter-Reed-Sensor				
ZS 3300	10 - 30 V AC/DC	Schließer (pnp)	500 mA/10 W	3 m, 3 x 0,14 mm ²
ZS 3310	10 - 30 V AC/DC	Schließer (pnp)	500 mA/10 W	0,2 m, 3 x 0,14 mm ² mit Kabelstecker M 8
vollelektronischer Sensor (verpolungssicher)				
ZS 4300	10 - 30 V DC	Schließer (pnp)	130 mA/4 W	3 m, 3 x 0,14 mm ²
ZS 4310	10 - 30 V DC	Schließer (pnp)	130 mA/4 W	0,2 m, 3 x 0,14 mm ² mit Kabelstecker M 8



ZS 3200 / ZS 3210



ZS 3300 / ZS 3310



ZS 4300 / ZS 4310

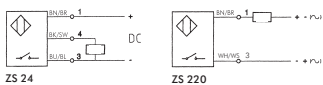
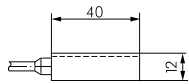
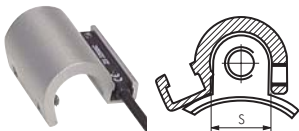


Befestigungsklemmen für Zylinderschalter (T-Nut) für TM/TME-Zylinder

Werkstoff: Aluminium eloxiert

Verwendung: zur Befestigung von Zylinderschaltern Typ ZS 3200, 3210, 3300, 3310, 4300, 4310 an Profilrohrzylindern

Typ	für Zylinder-Ø	für Profildicke
ZS 3000 KT 32/40	32 - 40 mm	8 - 10 mm
ZS 3000 KT 50/63	50 - 63 mm	11 - 13 mm
ZS 3000 KT 80/100	80 - 100 mm	14 - 16 mm



ZS 24

ZS 220



M 8 - Stecker

Zylinderschalter für TM/TME-Zylinder

Werkstoff: PEI rauch

Anschlußleitung: PUR -Kabel, Querschnitt: 2 x 0,25 mm² bzw. 3 x 0,25 mm²

Schutzart: IP 67

Temperaturbereich: -25°C bis max. +75°C

Hinweis: Der Näherungsschalter mit gelber Leuchtdiode wird zur berührungslosen Stellungenanzeige von Zylindern mit Magnetkolben eingesetzt. Die Befestigung erfolgt durch Befestigungsklemmen oder Spannbänder, die als Zubehör (siehe unten) bestellt werden müssen.

Verwendung: für ISO-15552-Zylinder Baureihe TM (Befestigung mittels Befestigungsklemmen), Rundzylinder Baureihen ZDM/ZDPM (Ø 8 - 25 mm), DSWPVM (Ø 32 - 63 mm) (Befestigung mittels Spannbänder) und andere Zugankerzylinder (Befestigung mittels Befestigungsklemmen oder Spannbänder)

Besonders preiswert!

Typ	Betriebsspannung	Schaltung	max. Schaltstrom/Leistung	elektrischer Anschluß
2-Leiter-Reed-Sensor				
ZS 220	10 - 250 V AC/DC	Schließer	500 mA/20W	3 m, 2 x 0,25 mm ²
ZS 220 ST M8	10 - 48 V AC/DC	Schließer	500 mA/20W	Kabelstecker M 8
vollelektronischer Sensor (verpolungssicher/kurzschlußfest)				
ZS 24	10 - 30 V DC	Schließer (pnp)	200 mA	3 m, 3 x 0,25 mm ²
ZS 24 ST M8	10 - 30 V DC	Schließer (pnp)	200 mA	Kabelstecker M 8

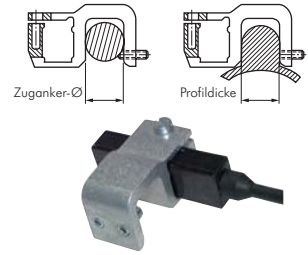
ISO 15552-Zylinder (ersetzt ISO 6431-VDMA)

Befestigungsklemmen für Zylinderschalter Typ ZS 24 ... / ZS 220 ...

Werkstoff: Aluminium eloxiert

Verwendung: zur Befestigung von Zylinderschaltern Typ ZS 24 ... und ZS 220 ... an Profilrohr- oder Zugankerzylindern

Typ	für Zylinder-Ø	für Profildicke
für Zylindertyp TM/TME (Profilrohr)		
ZS 24 KT 32	32 - 63 mm	9 - 13 mm
ZS 24 KT 80	80 - 125 mm	14 - 19 mm
für Zylindertyp Zuganker		
ZS 24 K 32	32 - 63 mm	4 - 8 mm
ZS 24 K 80	80 - 125 mm	8 - 12 mm



Kabelsätze mit Kabelstecker M 8

Ein Kabelsatz besteht aus einem PUR-Kabel, Querschnitt: 3 x 0,25 mm²

Typ	Kabellänge
Stecker M 8	
ZS 24/1 M8	1 mtr
ZS 24/3 M8	3 mtr
ZS 24/5 M8	5 mtr
ZS 24/10 M8	10 mtr



Elektronischer Zylinderschalter für Edelstahlzylinder

Werkstoffe: PA12 + 30% GF (korrosions- und säurebeständig)

Anschlußleitung: 2 mtr. PUR/PVC -Kabel, Querschnitt: 3 x 0,25 mm²

Temperaturbereich: -25°C bis max. +70°C

Optional: Ausführung als 2-Draht- NAMUR-Schalter (für Einsatz im EX-Bereich)* -NAMUR

Hinweis: Der elektronische Näherungsschalter mit integrierter Schutzbeschaltung und Leuchtdiode wird zur berührungslosen Stellungsanzeige von Zylindern mit Magnetkolben eingesetzt. Er ist mit taktendem Kurzschlußschutz und einem Verpolungsschutz ausgestattet. Die Befestigung erfolgt mittels ES-Spannbändern, die als Zubehör (siehe unten) bestellt werden müssen.

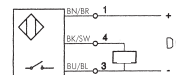
Verwendung: für alle Edelstahlzylinder

Typ	Betriebsspannung	Schutzart	Schaltung	max. Schaltstrom	Überfahr- geschwindigkeit
ZSES	10 - 30 V DC	IP67	Schließer (pnp)	200 mA	max. 10 m/s

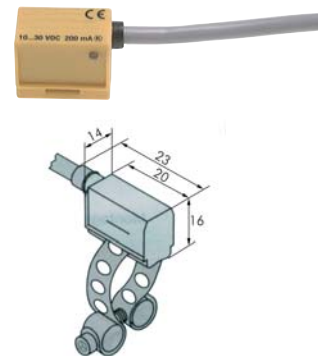
Bestellbeispiel: ZSES **

Standardtyp

Kennzeichen der Optionen:
2-Draht-NAMUR-Schalter
gem. ATEX* II 2G EEx ia IIC T4 ... T6 ... -NAMUR

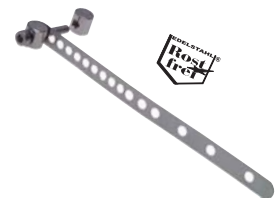


* Für den Einsatz im EX-Bereich muß der NAMUR-Schalter an einen zugelassenen Trennschaltverstärker angeschlossen werden. Bitte fragen Sie an!



Spannbänder für elektronischen Zylinderschalter Typ ZSES

Typ	Verwendbar für Zylinder-Ø	Verwendbar für Zylinder-Ø	Verwendbar für Zylinder-Ø
1.4301	ISO 6432 (Kleinzylinder)	ISO 15552 (VDMA)	ISO 6431 (Standard)
ZSES SP 8	8 - 25	---	---
ZSES SP 32	---	32 - 80	32 - 80
ZSES SP 80	---	80 - 125	80 - 125



Alle Angaben verstehen sich als unverbindliche Richtwerte! Für nicht schriftlich bestätigte Datenauswahl übernehmen wir keine Haftung. Druckangaben beziehen sich, soweit nicht anders angegeben, auf Flüssigkeiten der Gruppe II bei +20°C.

Ölbremsszylinder

Ölbremsszylinder, Haupteinbaumaße nach ISO 15552 (ersetzt ISO 6431 VDMA)

Pneumatikzylinder
mit integrierter Ölbremse

Vorteile

- Der Ölbremsszylinder wird inkl. aller gewünschten Regelventile komplett anschlussfertig geliefert.
- Einbaumaße nach ISO 6431 VDMA.
- Magnetkolben (bis Kolben-Ø 100 mm) und einstellbare Endlagendämpfung sind Standard.
- Durch die in die hohle Kolbenstange integrierte Ölbremse kann die Ein- und Ausfahrgeschwindigkeit des Zylinders nahezu unabhängig von der Last eingestellt werden.
- Die Haupteinbaumaße und technischen Features (Magnetkolben und einstellbare Endlagendämpfung) entsprechen dabei denen eines nach ISO 6431 VDMA genormten Profilorhrozylinders.
- Für die Befestigung des Zylinders kann Standardbefestigungsmaterial nach ISO 15552 verwendet werden (finden Sie ab Seite 830).
- Kleine, kompakte Einbaumaße, da keine externe Bremseinheit benötigt wird.
- Durch den modularen Aufbau lassen sich eine Vielzahl von Regelungsmöglichkeiten für Vor- und Rückhub durch die Kombination von Drosseln, STOP-Ventile (Blockierventile) und SKIP-Ventile (Sprungventile) realisieren.

Werkstoffe: Deckel, Boden und Rohr: Aluminium eloxiert, Kolbenstange: Stahl hartverchromt, Kolben: Aluminium mit Magnetring, Dichtungen: NBR/Polyurethan
Temperaturbereich: -10°C bis max. +80°C
Betriebsdruck: 1 bis 10 bar
Verfahrgeschwindigkeit: 40 bis 6000 mm/min (abhängig von Zylinderdurchmesser und aufgebauten Ventilen)

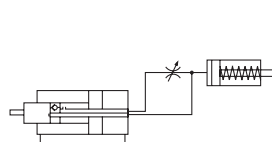
Folgende Regelungselemente lassen sich beliebig für Vor- und Rückhub kombinieren:

- ① **Geschwindigkeitsregelung:** Durch Verstellen einer Drosselspindel kann die Ein- oder Ausfahrgeschwindigkeit geregelt werden. Es kann zwischen der Standarddrossel (Einstellung durch mehrere Umdrehungen) oder der skalierten Drossel (Einstellung auf einer Skala von 0 bis 270°) gewählt werden.
- ② **STOP-Ventil (Blockierventil):** Durch Verwendung dieses Ventils kann die Ein- oder Ausfahrbewegung gestoppt bzw. blockiert werden. Ist das Ventil geöffnet, so verfährt der Zylinder mit der eingestellten Geschwindigkeit. Ist dieses geschlossen, so verharrt der Zylinder in seiner momentanen Position. Das Ventil wird als Standard in der Grundstellung geschlossen (NC) geliefert. Die Ansteuerung kann pneumatisch oder elektrisch erfolgen.
Anwendungsbeispiel: Positionieren des Zylinders.
- ③ **SKIP-Ventil (Sprungventil):** Durch Verwendung dieses Ventils können 2 Geschwindigkeiten bei einem Hub gefahren werden. Bei geöffnetem Ventil verfährt der Zylinder im Eilgang, bei geschlossenem Ventil mit der durch die Drossel eingestellten Geschwindigkeit. Das Ventil wird als Standard in der Grundstellung geschlossen (NC) geliefert. Die Ansteuerung kann pneumatisch oder elektrisch erfolgen.
Anwendungsbeispiel: Bohreinheit fährt im Eilgang bis der Bohrer das Werkstück berührt. Das Bohren erfolgt dann mit einer eingestellten, langsameren Geschwindigkeit.

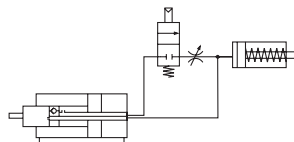
Ein- und Ausfahrgeschwindigkeit
nahezu unabhängig
von der Last einstellbar!



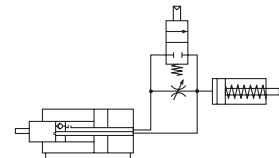
① Geschwindigkeitsregelung



② STOP-Ventil (Blockierventil)



③ SKIP-Ventil (Sprungventil)



Kolben-Ø 50 mm	Kolben-Ø 63 mm	Kolben-Ø 80 mm	Kolben-Ø 100 mm	Kolben-Ø 125 mm	Kolben-Ø 160 mm	Wunschhub/ Standardhub
XLB 50/**_**	XLB 63/**_**	XLB 80/**_**	XLB 100/**_**	XLB 125/**_**	XLB 160/**_**	1-1300 ¹⁾
XLB 50/50**	XLB 63/50**	XLB 80/50**	XLB 100/50**	XLB 125/50**	XLB 160/50**	50
XLB 50/80**	XLB 63/80**	XLB 80/80**	XLB 100/80**	XLB 125/80**	XLB 160/80**	80
XLB 50/100**	XLB 63/100**	XLB 80/100**	XLB 100/100**	XLB 125/100**	XLB 160/100**	100
XLB 50/125**	XLB 63/125**	XLB 80/125**	XLB 100/125**	XLB 125/125**	XLB 160/125**	125
XLB 50/160**	XLB 63/160**	XLB 80/160**	XLB 100/160**	XLB 125/160**	XLB 160/160**	160
XLB 50/200**	XLB 63/200**	XLB 80/200**	XLB 100/200**	XLB 125/200**	XLB 160/200**	200
XLB 50/250**	XLB 63/250**	XLB 80/250**	XLB 100/250**	XLB 125/250**	XLB 160/250**	250
XLB 50/320**	XLB 63/320**	XLB 80/320**	XLB 100/320**	XLB 125/320**	XLB 160/320**	320
XLB 50/400**	XLB 63/400**	XLB 80/400**	XLB 100/400**	XLB 125/400**	XLB 160/400**	400
XLB 50/500**	XLB 63/500**	XLB 80/500**	XLB 100/500**	XLB 125/500**	XLB 160/500**	500

¹⁾ Kolben-Ø ≥ 100: max. 600 mm Hub

** Bitte die gewünschten Optionen (X X X X) eintragen (siehe Bestellbeispiel auf der nächsten Seite)

⚠ Tragen Sie bei Ihrer Bestellung hier Ihren Wunschhub ein! (Bei Berücksichtigung der Knicklast)

Bestellbeispiel: XLB 50/**_**

Standardtyp

Kennzeichen der Optionen:
siehe auf der nächsten Seite

Kolben-Ø / Hub

Wir fertigen Ihren
Wunschhub !!!



Zylinderbefestigungen
finden Sie ab Seite 830.

Bestellbeispiel: XLB 50/200 - X X X X

Standardtyp
Kolben-Ø / Hub

① Geschwindigkeitsregler (Drossel)

- für Vorhub**
Drossel mit Gewindespindel (unskaliert)-A
skalierte Drossel (270°)-B (-D)*
- für Rückhub**
Drossel mit Gewindespindel (unskaliert)-E
skalierte Drossel (270°)-F (-H)*
- für Vor- und Rückhub**
2 x Drossel mit Gewindespindel (unskaliert)-K
2 x skalierte Drossel (270°)-L (-N)*

* extern über Schlauchleitung für Fernsteuerung angeschlossen (Schlauchleitungslänge bei Bestellung bitte angeben.)

② STOP-Ventil (Blockierventil)

- kein STOP-Ventil-X
- für Vorhub**
STOP-Ventil NC (unbetätigt blockiert)-A
STOP-Ventil NO (unbetätigt frei)-B
- für Rückhub**
STOP-Ventil NC (unbetätigt blockiert)-E
STOP-Ventil NO (unbetätigt frei)-F
- für Vor- und Rückhub**
2 x STOP-Ventil NC (unbetätigt blockiert)-K
2 x STOP-Ventil NO (unbetätigt frei)-L

③ SKIP-Ventil (Sprungventil)

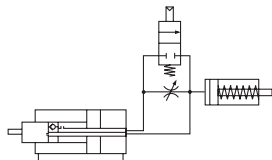
- kein SKIP-Ventil-X
- für Vorhub**
SKIP-Ventil NC (unbetätigt Schleichgang)-A
SKIP-Ventil NO (unbetätigt Eilgang)-B
- für Rückhub**
SKIP-Ventil NC (unbetätigt Schleichgang)-E
SKIP-Ventil NO (unbetätigt Eilgang)-F
- für Vor- und Rückhub**
2 x SKIP-Ventil NC (unbetätigt Schleichgang)-K
2 x SKIP-Ventil NO (unbetätigt Eilgang)-L

④ Betätigung

- pneumatische oder keine Betätigung-A
24V DC-B
230V 50/60Hz-C
12V DC-D
24V 50/60Hz-E

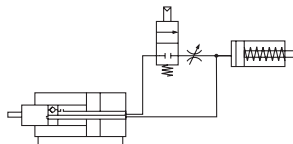
Bestellbeispiele für typische Regelfunktionen

Vorhub: geregelt mit SKIP-Ventil (NC)
Rückhub: Eilgang



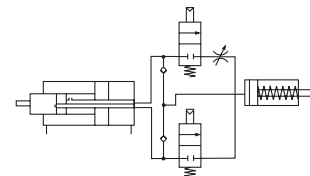
Optionscode: - AXAA

Vorhub: geregelt mit STOP-Ventil (NC)
Rückhub: Eilgang



Optionscode: - AAXA

Vorhub: geregelt mit Blockierventil (NC)
Rückhub: Eilgang mit Blockierventil (NC)



Optionscode: - AKXA

Zylinderschalter für Zylinder mit nicht durchgehender T-Nut

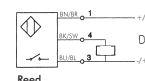
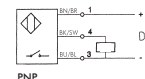
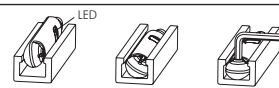
Werkstoffe: Körper: Kunststoff, Gewindeteil: Neusilber
Anschlußleitung: PVC 3 x 0,12 mm² (mit Stecker: PUR 3 x 0,14 mm²)
Schutzart: IP 67

Temperaturbereich: -20°C bis +75°C

Hinweis: Der Näherungsschalter mit Leuchtdiode wird zur berührungslosen Stellungenanzeige von Zylindern mit Magnetkolben eingesetzt. **Dieser Sensor ist von oben in die T-Nut einsetzbar** und wird mittels Schlitzschraube in der T-Nut geklemmt.

Verwendung: für Bremszylinder XLB* und andere Zylinder mit nicht durchgehender T-Nut

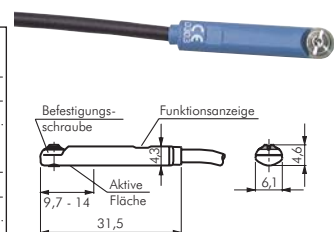
- Vorteile:**
- Von oben in T-Nut montierbar.
 - Kein Befestigungsmaterial notwendig.
 - Nur noch ein Schalter für viele Zylinder.

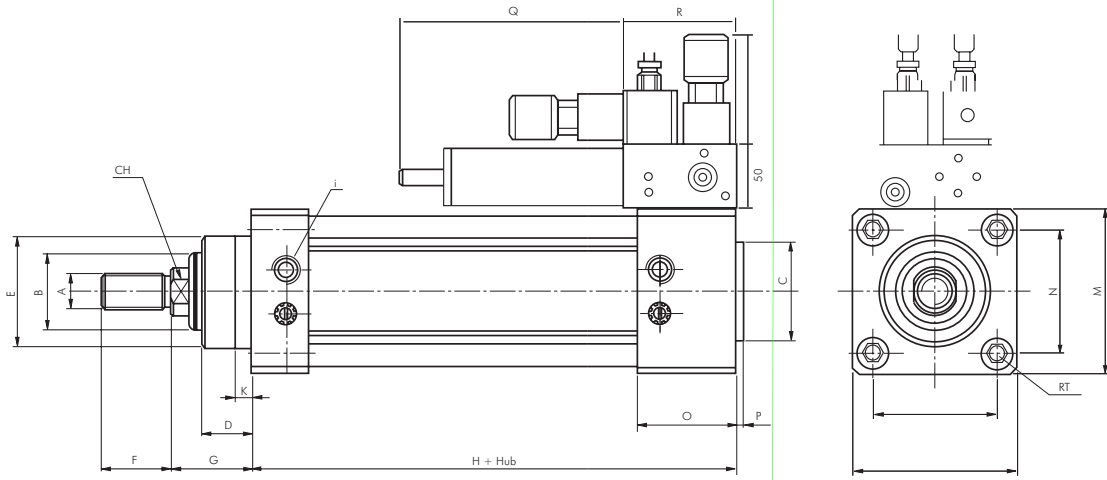


Von oben in T-Nut einsetzbar!

Typ	Betriebsspannung	Schaltausgang	Schaltung	max. Schaltstrom	max. Leistung	Anschlußleitung
3-Leiter Reed-Sensor						
ZS 5000	10-30 V AC/DC	Reed	Schließer	500 mA	6 W/VA	PVC 3 x 0,12 mm ² , 2 mtr. lang
ZS 5010	10-30 V AC/DC	Reed	Schließer	500 mA	6 W/VA	PUR 3 x 0,14 mm ² , 500 mm lang mit Kabelstecker M 8
3-Leiter vollelektronischer Sensor (verpolungssicher/kurzschlußfest)						
ZS 5100	10-30 V DC	PNP	Schließer	100 mA	6 W/VA	PVC 3 x 0,12 mm ² , 2 mtr. lang
ZS 5110	10-30 V DC	PNP	Schließer	100 mA	6 W/VA	PUR 3 x 0,14 mm ² , 500 mm lang mit Kabelstecker M 8

* XLB 100 nur in Verbindung mit Klemme Typ ZS 3000 KT 80/100





TX-Schläuche
auf Seite 226

Schlauchschellen
ab Seite 252

Schläuche
ab Seite 210

Führungseinheiten

Führungseinheiten für Zylinder ISO 15552 (ersetzt ISO 6431 VDMA)/ISO 6432

Werkstoffe: Körper: Aluminium eloxiert, Führungsstangen: Stahl hartverchromt, Abstreifer: NBR, Lager: Stahl oder Sinterbronze

Temperaturbereich: -30°C bis max. +100°C

Ausführung: Bauform H mit Kugelumlauführung -HK, Bauform H mit Gleitführung -HG, Bauform C mit Gleitführung -CG (nur bei Ø 63 lieferbar)

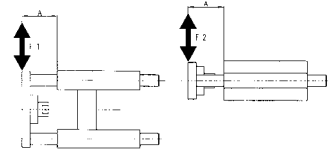
Typ H mit Kugelumlauführung	MA/MB (Nm)*	Typ H mit Gleitführung	MA/MB (Nm)*	Typ C mit Gleitführung	MA/MB (Nm)*	max. Hub	verwendbar für Zylinder
für Zylinder ISO 6432 (siehe ab Seite 814)							
LE 16/** HK	9/8	LE 16/** HG	6/5	LE 16/** CG	6/5	250 mm	12/16
LE 25/** HK	11/10	LE 25/** HG	19/17	LE 25/** CG	13/12	320 mm	20/25
für Zylinder ISO 15552 (siehe ab Seite 828)							
LE 32/** HK	16/14	LE 32/** HG	20/18	LE 32/** CG	13/12	500 mm	32
LE 40/** HK	29/16	LE 40/** HG	35/32	LE 40/** CG	21/19	500 mm	40
LE 50/** HK	42/38	LE 50/** HG	50/45	LE 50/** CG	21/19	500 mm	50
LE 63/** HK	48/43	LE 63/** HG	60/54	LE 63/** CG	26/23	500 mm	63
LE 80/** HK	60/54	LE 80/** HG	72/65	---	---	500 mm	80
LE 100/** HK	60/54	LE 100/** HG	80/72	---	---	500 mm	100

* Das angegebene Moment entspricht der max. zulässigen dynamischen Belastung. Bei statischen Belastungen kann dieses Moment mit Faktor 2 multipliziert werden.

** Bitte gewünschten Hub angeben.



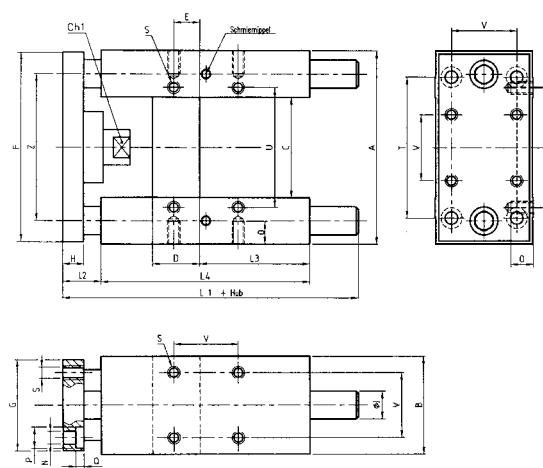
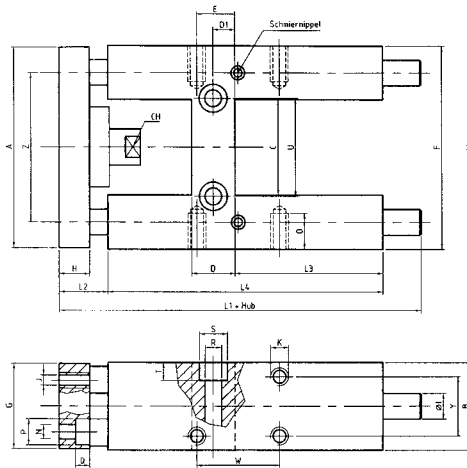
Zylinder nicht im Lieferumfang enthalten!



MA = F 1 x A
MB = F 2 x A

Typ LE .../... HK Ø 12 bis 25 mm
Typ LE .../... HG Ø 12 bis 25 mm

Typ LE .../... HK Ø 32 bis 100 mm
Typ LE .../... HG Ø 32 bis 100 mm



für ISO 6432-Zylinder

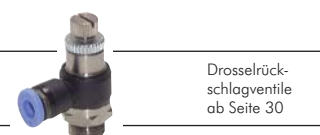
Typ	A	B	C	D	D1	E	F	G	H	Ø I	J	K	L1	L2	L3	
LE-16	66	30	30	12	6,0	8	69	29	10	10*	M 4	M 4	124	35	46	
LE-25	78	34	37	17	8,5	15	79	32	12	12*	M 5	M 6	166	37	58	
Typ	L4	M	Ø N	Ø P	Ø Q	Ø R	Ø S	T	U	V	W	X	Y	Z	CH	
LE-16	68	32	4,5	6	8	4,5	5,5	9	5,5	24	58	18,0	18	22	49,5	8
LE-25	108	38	5,5	9	10	7,5	6,5	11	6,5	38	68	32,5	20	23	58,0	12

* Führungsstange Typ LE 16/... HK: Ø 8 mm, LE 25/... HK: Ø 10 mm

für ISO 15552-Zylinder

Typ	A	B	C	D	E	F	G	H	Ø I	L1	L2	L3	L4	N	O
LE-32	97	49	51	24	4,3	93	45	12	12	187	20	75	125	6,6	12
LE-40	115	58	58,2	28	11,0	112	55	12	16	207	20	80	140	6,6	12
LE-50	137	70	70,2	34	18,8	134	65	15	20	223	19	78	148	9,0	16
LE-63	152	85	85,2	34	15,3	147	80	15	20	243	19	106	178	9,0	16
LE-80	189	105	105,5	50	25,0	180	100	20	25	267	33	111	195	11,0	20
LE-100	213	130	130,5	55	30,0	206	120	20	25	290	33	128	218	11,0	20
Typ	P	Q	S	T	U	V	Z	CH1							
LE-32	11	6,5	M 6	78	61	32,5	74	15							
LE-40	11	6,5	M 6	84	69	38,0	87	15							
LE-50	15	8,5	M 8	100	85	46,5	104	20							
LE-63	15	9,0	M 8	105	100	56,5	119	20							
LE-80	18	11,0	M 10	130	130	72,0	148	26							
LE-100	18	11,0	M 10	150	150	89,0	173	26							

Maße für Bauform C bitte anfragen!



Alle Angaben verstehen sich als unverbindliche Richtwerte! Für nicht schriftlich bestätigte Datenauswahl übernehmen wir keine Haftung. Druckangaben beziehen sich, soweit nicht anders angegeben, auf Flüssigkeiten der Gruppe II bei +20°C.

Kompaktzylinder - Eco-Line



Kompaktzylinder doppelwirkend mit Magnetkolben

Eco-Line

Werkstoffe: Körper: Aluminium eloxiert, Kolbenstange: Stahl hartverchromt, Dichtung: NBR
 Temperaturbereich: -5°C bis max. +80°C
 Betriebsdruck: max. 10 bar

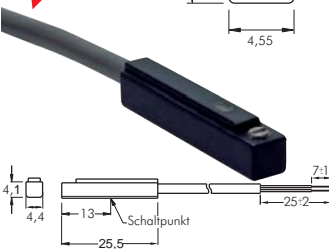
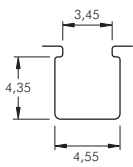
Besonders preiswert!



Weitere Zylinder der Serie Eco-Line Seite 828

Kolben-Ø 12 mm	Kolben-Ø 16 mm	Kolben-Ø 20 mm	Kolben-Ø 25 mm	Kolben-Ø 32 mm	Kolben-Ø 40 mm	Hub
LCDQ 12/5	LCDQ 16/5	LCDQ 20/5	LCDQ 25/5	LCDQ 32/5	LCDQ 40/5	5
LCDQ 12/10	LCDQ 16/10	LCDQ 20/10	LCDQ 25/10	LCDQ 32/10	LCDQ 40/10	10
LCDQ 12/15	LCDQ 16/15	LCDQ 20/15	LCDQ 25/15	LCDQ 32/15	LCDQ 40/15	15
LCDQ 12/20	LCDQ 16/20	LCDQ 20/20	LCDQ 25/20	LCDQ 32/20	LCDQ 40/20	20
LCDQ 12/25	LCDQ 16/25	LCDQ 20/25	LCDQ 25/25	LCDQ 32/25	LCDQ 40/25	25
LCDQ 12/30	LCDQ 16/30	LCDQ 20/30	LCDQ 25/30	LCDQ 32/30	LCDQ 40/30	30
LCDQ 12/35	LCDQ 16/35	LCDQ 20/35	LCDQ 25/35	LCDQ 32/35	LCDQ 40/35	35
LCDQ 12/40	LCDQ 16/40	LCDQ 20/40	LCDQ 25/40	LCDQ 32/40	LCDQ 40/40	40
LCDQ 12/45	LCDQ 16/45	LCDQ 20/45	LCDQ 25/45	LCDQ 32/45	LCDQ 40/45	45
LCDQ 12/50	LCDQ 16/50	LCDQ 20/50	LCDQ 25/50	LCDQ 32/50	LCDQ 40/50	50
---	---	LCDQ 20/60	LCDQ 25/60	LCDQ 32/60	LCDQ 40/60	60
---	---	LCDQ 20/70	LCDQ 25/70	LCDQ 32/70	LCDQ 40/70	70
---	---	LCDQ 20/75	LCDQ 25/75	LCDQ 32/75	LCDQ 40/75	75
---	---	LCDQ 20/80	LCDQ 25/80	LCDQ 32/80	LCDQ 40/80	80
---	---	LCDQ 20/90	LCDQ 25/90	LCDQ 32/90	LCDQ 40/90	90
---	---	LCDQ 20/100	LCDQ 25/100	LCDQ 32/100	LCDQ 40/100	100

Kolben-Ø 50 mm	Kolben-Ø 63 mm	Hub
LCDQ 50/5	LCDQ 63/5	5
LCDQ 50/10	LCDQ 63/10	10
LCDQ 50/15	LCDQ 63/15	15
LCDQ 50/20	LCDQ 63/20	20
LCDQ 50/25	LCDQ 63/25	25
LCDQ 50/30	LCDQ 63/30	30
LCDQ 50/35	LCDQ 63/35	35
LCDQ 50/40	LCDQ 63/40	40
LCDQ 50/45	LCDQ 63/45	45
LCDQ 50/50	LCDQ 63/50	50
LCDQ 50/60	LCDQ 63/60	60
LCDQ 50/70	LCDQ 63/70	70
LCDQ 50/75	LCDQ 63/75	75
LCDQ 50/80	LCDQ 63/80	80
LCDQ 50/90	LCDQ 63/90	90
LCDQ 50/100	LCDQ 63/100	100
LCDQ 50/125	LCDQ 63/125	125
LCDQ 50/160	LCDQ 63/160	160
LCDQ 50/200	LCDQ 63/200	200
LCDQ 50/250	LCDQ 63/250	250



Zylinderschalter für Kompaktzylinder (LCDQ)

Eco-Line

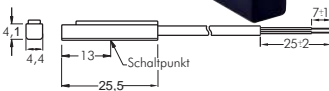
Werkstoffe: Körper: Kunststoff, Schraube: Metall
 Anschlussleitung: 2 mtr. PVC-ummantelt
 Schutzart: IP 67
 Temperaturbereich: -10°C bis max. +70°C

Schaltertyp: 2-Leiter-Reed-Sensor

Hinweis: Der Näherungsschalter mit Leuchtdiode wird zur berührungslosen Stellungsanzeige von Zylindern mit Magnetkolben eingesetzt. Die Befestigung erfolgt durch Einschieben in die T-Nut des Zylinders und Arretierung durch die Madenschraube.

Verwendung: für Kurzhubzylinder LCDQ

Typ	Betriebsspannung	Schaltung	max. Schaltstrom/Leistung
LCDQ ZSR	5 - 240 V DC/AC	Schließer	100 mA/ 10 W

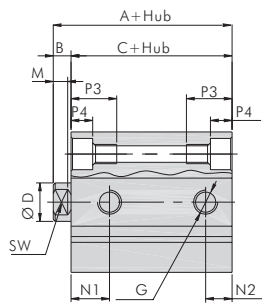
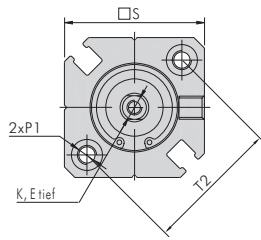


Kompaktzylinder - Eco-Line

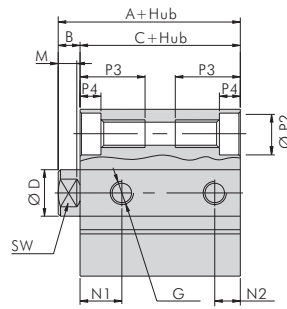
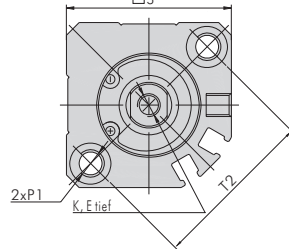
Hauptabmaße - Kompaktzylinder LCDQ

Eco-Line

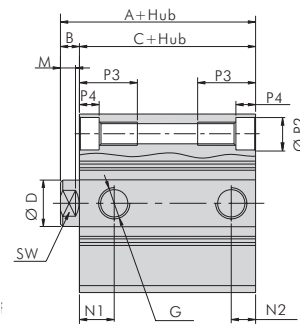
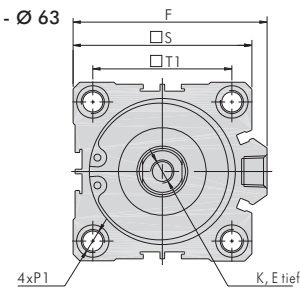
Ø 12 - Ø 16



Ø 20 - Ø 25



Ø 32 - Ø 63



Kolben Ø	12 mm	16 mm	20 mm	25 mm	32 mm	40 mm	50 mm	63 mm
A	31,5	34,0	36,0	37,5	40,0	46,5	48,5	54,0
B	3,5	3,5	4,5	5,0	7,0	7,0	8,0	8,0
C	28,0	30,5	31,5	32,5	33,0	39,5	40,5	46,0
D	6,0	8,0	10,0	12,0	16,0	16,0	20,0	20,0
E	6,0	8,0	7,0	12,0	13,0	13,0	15,0	15,0
F	---	---	---	---	49,5	57,0	71,0	84,0
G	M5	M5	M5	M5	G 1/8"	G 1/8"	G 1/4"	G 1/4"
K	M3	M4	M5	M6	M8	M8	M10	M10
M	3,5	3,0	4,0	4,5	6,0	6,0	6,5	6,5
N1	9,0	9,5	9,5	11,0	10,5	11,0	10,5	15,0
N2	7,0	5,5	5,5	5,5	7,5	8,0	10,5	10,5
P1	M4/Ø 3,5	M4/Ø 3,5	M6/Ø 5,2	M6/Ø 5,2	M6/Ø 5,2	M6/Ø 5,2	M8/Ø 6,5	M10/Ø 8,7
P2	6,5	6,5	9,0	9,0	9,0	9,0	11,0	14,0
P3	11,0	11,0	17,0	17,0	17,0	17,0	22,0	28,5
P4	3,5	3,5	7,0	7,0	7,0	7,0	8,0	10,5
S	25,0	29,0	36,0	40,0	45,0	53,0	64,0	77,0
T1	15,5	20,0	25,5	28,0	34,0	40,0	50,0	60,0
T2	22,0	28,0	36,0	40,0	---	---	---	---
SW	5,0	6,0	8,0	10,0	14,0,0	14,0	17,0	17,0



Multibox IQS
Sortiment:
IQS-Steckanschlüsse
von 4 bis 8 mm
auf Seite 654



Multibox MSV
Messing vernickelte
Reduzier-, Verbindungs-
und Verschlussnippel
von M5 bis 1"
auf Seite 654



Drosselrück-
schlagventile
ab Seite 30



IQS-Steck-
anschlüsse
ab Seite 16



Mechanische
Ventile
ab Seite 754



Verschraubungen
mit Überwurfmüttern
ab Seite 50



3/2-Wege
Magnetventile
ab Seite 708



Steckverbinder
aus Edelstahl
ab Seite 40

Alle Angaben verstehen sich als unverbindliche Richtwerte! Für nicht schriftlich bestätigte Datenauswahl übernehmen wir keine Haftung. Druckangaben beziehen sich, soweit nicht anders angegeben, auf Flüssigkeiten der Gruppe II bei +20°C.

Kompaktzylinder

Kompaktzylinder doppelwirkend mit Magnetkolben

Werkstoffe: Kopf und Fuß: Aluminium eloxiert, Zylinderrohr: Aluminium eloxiert, Kolbenstange: 1.4305,
 Dichtung: Polyurethan
 Temperaturbereich: -20°C bis max. +80°C
 Betriebsdruck: max. 10 bar
 Optional: Kolbenstange mit Außengewinde -AG



Typ NXD



Typ NXD ... -AG



Typ NXDA

Kolben-Ø 12 mm	Kolben-Ø 16 mm	Kolben-Ø 20 mm	Kolben-Ø 25 mm	Kolben-Ø 32 mm	Kolben-Ø 40 mm	Wunschhub/ Standardhub 1 bis 200
NXD 12/**	NXD 16/**	NXD 20/**	NXD 25/**	NXD 32/**	NXD 40/**	
NXD 12/5	NXD 16/5	NXD 20/5	NXD 25/5	NXD 32/5	NXD 40/5	5
NXD 12/10	NXD 16/10	NXD 20/10	NXD 25/10	NXD 32/10	NXD 40/10	10
NXD 12/15	NXD 16/15	NXD 20/15	NXD 25/15	NXD 32/15	NXD 40/15	15
NXD 12/20	NXD 16/20	NXD 20/20	NXD 25/20	NXD 32/20	NXD 40/20	20
NXD 12/25	NXD 16/25	NXD 20/25	NXD 25/25	NXD 32/25	NXD 40/25	25
NXD 12/30	NXD 16/30	NXD 20/30	NXD 25/30	NXD 32/30	NXD 40/30	30
NXD 12/40	NXD 16/40	NXD 20/40	NXD 25/40	NXD 32/40	NXD 40/40	40
NXD 12/50	NXD 16/50	NXD 20/50	NXD 25/50	NXD 32/50	NXD 40/50	50
NXD 12/60	NXD 16/60	NXD 20/60	NXD 25/60	NXD 32/60	NXD 40/60	60
NXD 12/70	NXD 16/70	NXD 20/70	NXD 25/70	NXD 32/70	NXD 40/70	70
NXD 12/80	NXD 16/80	NXD 20/80	NXD 25/80	NXD 32/80	NXD 40/80	80
NXD 12/90	NXD 16/90	NXD 20/90	NXD 25/90	NXD 32/90	NXD 40/90	90
NXD 12/100	NXD 16/100	NXD 20/100	NXD 25/100	NXD 32/100	NXD 40/100	100
---	NXD 16/125	NXD 20/125	NXD 25/125	NXD 32/125	NXD 40/125	125
---	---	NXD 20/160	NXD 25/160	NXD 32/160	NXD 40/160	160
---	---	---	---	NXD 32/200	NXD 40/200	200

Reparatursätze					
NXD 12 REP	NXD 16 REP	NXD 20 REP	NXD 25 REP	NXD 32 REP	NXD 40 REP

Kolben-Ø 50 mm	Kolben-Ø 63 mm	Kolben-Ø 80 mm	Kolben-Ø 100 mm	Wunschhub/ Standardhub 1 bis 250
NXD 50/**	NXD 63/**	NXD 80/**	NXD 100/**	
NXD 50/5	NXD 63/5	NXD 80/5	NXD 100/5	5
NXD 50/10	NXD 63/10	NXD 80/10	NXD 100/10	10
NXD 50/15	NXD 63/15	NXD 80/15	NXD 100/15	15
NXD 50/20	NXD 63/20	NXD 80/20	NXD 100/20	20
NXD 50/25	NXD 63/25	NXD 80/25	NXD 100/25	25
NXD 50/30	NXD 63/30	NXD 80/30	NXD 100/30	30
NXD 50/40	NXD 63/40	NXD 80/40	NXD 100/40	40
NXD 50/50	NXD 63/50	NXD 80/50	NXD 100/50	50
NXD 50/60	NXD 63/60	NXD 80/60	NXD 100/60	60
NXD 50/70	NXD 63/70	NXD 80/70	NXD 100/70	70
NXD 50/80	NXD 63/80	NXD 80/80	NXD 100/80	80
NXD 50/90	NXD 63/90	NXD 80/90	NXD 100/90	90
NXD 50/100	NXD 63/100	NXD 80/100	NXD 100/100	100
NXD 50/125	NXD 63/125	NXD 80/125	NXD 100/125	125
NXD 50/160	NXD 63/160	NXD 80/160	NXD 100/160	160
NXD 50/200	NXD 63/200	NXD 80/200	NXD 100/200	200
NXD 50/250	NXD 63/250	NXD 80/250	NXD 100/250	250

Reparatursätze			
NXD 50 REP	NXD 63 REP	NXD 80 REP	NXD 100 REP



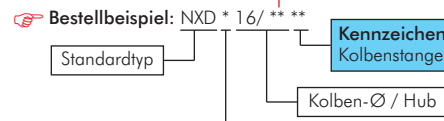
NXD (Standard)

NXDK (mit durchgehender Kolbenstange)



NXDA (mit verdrehgesicherter Kolbenstange)

! Tragen Sie bei Ihrer Bestellung hier Ihren Wunschhub ein! (Bei Berücksichtigung der Knicklast)



Kennzeichen der Optionen:
 Kolbenstange mit Außengewinde ... -AG

Bestellnummernzusätze:
 durchgehende Kolbenstange -K
 mit verdrehgesicherter Kolbenstange -A*

* ab 16 mm Kolben-Ø



	Drosselrückschlagventile ab Seite 30		Magnetventile ab Seite 706		IQS-Steckanschlüsse ab Seite 16		Mechanische Ventile ab Seite 754
	Magnetventile ab Seite 766		Ventil-Terminals ab Seite 742		Kipphebel- und Magnetventile ab Seite 704 und 790		Sauger ab Seite 289

Alle Angaben verstehen sich als unverbindliche Richtwerte! Für nicht schriftlich bestätigte Datenauswahl übernehmen wir keine Haftung. Druckangaben beziehen sich, soweit nicht anders angegeben, auf Flüssigkeiten der Gruppe II bei +20°C.

Kompaktzylinder

Kompaktzylinder einfachwirkend mit Magnetkolben

Werkstoffe: Kopf und Fuß: Aluminium eloxiert, Zylinderrohr: Aluminium eloxiert, Kolbenstange: 1.4305,
Dichtung: Polyurethan
Temperaturbereich: -20°C bis max. +80°C
Betriebsdruck: max. 10 bar

☞ **Optional:** Kolbenstange mit Außengewinde -AG

Kolben-Ø 12 mm	Kolben-Ø 16 mm	Kolben-Ø 20 mm	Kolben-Ø 25 mm	Kolben-Ø 32 mm	Kolben-Ø 40 mm	Standardhub
NXE 12/5	NXE 16/5	NXE 20/5	NXE 25/5	NXE 32/5	NXE 40/5	5
NXE 12/10	NXE 16/10	NXE 20/10	NXE 25/10	NXE 32/10	NXE 40/10	10
NXE 12/15	NXE 16/15	NXE 20/15	NXE 25/15	NXE 32/15	NXE 40/15	15
NXE 12/20	NXE 16/20	NXE 20/20	NXE 25/20	NXE 32/20	NXE 40/20	20
NXE 12/25	NXE 16/25	NXE 20/25	NXE 25/25	NXE 32/25	NXE 40/25	25

Reparatursätze

NXE 12 REP	NXE 16 REP	NXE 20 REP	NXE 25 REP	NXE 32 REP	NXE 40 REP
------------	------------	------------	------------	------------	------------

Kolben-Ø 50 mm	Kolben-Ø 63 mm	Kolben-Ø 80 mm	Kolben-Ø 100 mm	Standardhub
NXE 50/5	---	---	---	5
NXE 50/10	NXE 63/10	NXE 80/10	NXE 100/10	10
NXE 50/15	NXE 63/15	NXE 80/15	NXE 100/15	15
NXE 50/20	NXE 63/20	NXE 80/20	NXE 100/20	20
NXE 50/25	NXE 63/25	NXE 80/25	NXE 100/25	25

Reparatursätze

NXE 50 REP	NXE 63 REP	NXE 80 REP	NXE 100 REP
------------	------------	------------	-------------

☞ **Bestellbeispiel:** NXE * 16/25 **



Bestellnummernzusätze:

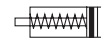
in Ruhestellung ausgefahren ...-E



Typ NXE



Typ NXE ... -AG



NXE (Standard)



NXEE (Ruhestellung ausgefahren)

Hauptabmaße - Kompaktzylinder NXD/NXE

	Ø 12 - 25				Ø 32 - 100				Option -AG	
Kolben-Ø	12 mm	16 mm	20 mm	25 mm	32 mm	40 mm	50 mm	63 mm	80 mm	100 mm
A	29	29	36	40	50	58	67	80	100	124
Ø B	8	8	10	10	12	12	16	16	20	25
C	M 3	M 4	M 5	M 5	M 6	M 6	M 8	M 8	M 10	M 12
Ø D	6	6	6	6	6	6	6	8	8	8
Ø E	3,3	3,3	4,2	4,2	5,2	5,2	6,7	8,5	8,5	8,5
F	M 4	M 4	M 5	M 5	M 6	M 6	M 8	M 10	M 10	M 10
Ø G	6	6	7,5	7,5	9	9	10,5	13,5	13,5	13,5
H	0	0	0	0	4	3	0	0	0	0
K	M 5	M 5	M 5	M 5	G 1/8"	G 1/8"	G 1/8"	G 1/8"	G 1/8"	G 1/4"
L	8	8	8	8	8	8	8	8	8,5	10,5
M	12,25	12,25	12,25	12,75	14,5	14,75	14,75	14,25	16	19,25
N	18	18	22	26	32	42	50	62	82	103
O	5	6	8	8	10	10	13	13	17	22
P	3,5	3,5	4,5	4,5	5,5	5,5	6,5	8,5	8,5	8,5
R	4	4	4	4	4	4	4	4	4	4
S	6	8	10	10	12	12	12	14	15	20
T	4,5	4,5	4,5	5,5	6	6,5	7,5	7,5	8	10
U ¹⁾	38	38	38	39,5	44,5	45,5	45,5	50	56	66,5
V	16	20	22	22	22	22	24	24	32	40
W	M 6	M 8	M 10 x 1,25	M 10 x 1,25	M 10 x 1,25	M 10 x 1,25	M 12 x 1,25	M 12 x 1,25	M 16 x 1,5	M 20 x 1,5

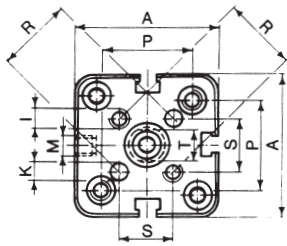
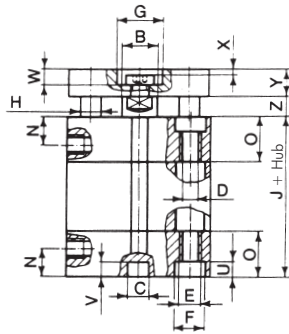
¹⁾ für NXE mit Hub > 25 mm bitte anfragen.

Alle Angaben verstehen sich als unverbindliche Richtwerte! Für nicht schriftlich bestätigte Datenauswahl übernehmen wir keine Haftung. Druckangaben beziehen sich, soweit nicht anders angegeben, auf Flüssigkeiten der Gruppe II bei +20°C.

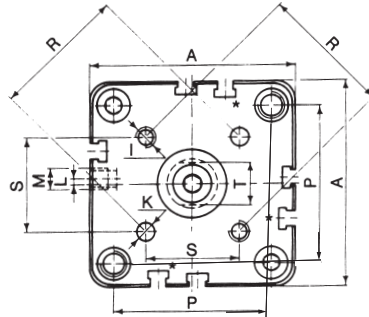
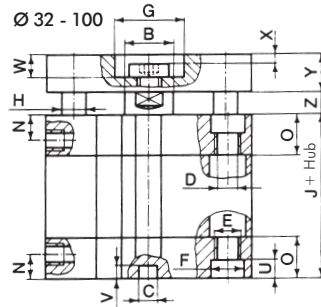
Kompaktzylinder

Hauptabmaße - Kompaktzylinder NXDA

Ø 12 - 25



Ø 32 - 100



Kolben-Ø	16 mm	20 mm	25 mm	32 mm	40 mm	50 mm	63 mm	80 mm	100 mm
A	29	36	40	50	58	67	80	100	124
Ø B	8	10	10	12	12	16	16	20	25
Ø C	6	6	6	6	6	6	8	8	8
Ø D	3,3	4,2	4,2	5,2	5,2	6,7	8,5	8,5	8,5
E	M 4	M 5	M 5	M 6	M 6	M 8	M 10	M 10	M 10
Ø F	6	7,5	7,5	9	9	10,5	13,5	13,5	13,5
Ø G	9	11	14	17	17	22	22	28	30
H	5	5	6	8	10	10	10	14	14
I	M 3	M 4	M 5	M 5	M 5	M 6	M 6	M 8	M 10
J	38	38	39,5	44,5	45,5	45,5	50	56	66,5
Ø K	3	4	5	5	5	6	6	8	10
L	0	0	0	4	3	0	0	0	0
M	M5	M 5	M 5	G 1/8"	G 1/8"	G 1/8"	G 1/8"	G 1/8"	G 1/4"
N	8	8	8	8	8	8	8	8,5	10,5
O	12,25	12,25	12,75	14,5	14,75	14,75	14,25	16	19,25
P	18	22	26	32	42	50	62	82	103
R	14	17	22	28	33	42	50	65	80
S	9,9	12	15,6	19,8	23,3	29,7	35,4	46,0	56,6
T	6	8	8	10	10	13	13	17	22
U	3,5	4,5	4,5	5,5	5,5	6,5	8,5	8,5	8,5
V	4	4	4	4	4	4	4	4	4
W	3,8	5	5	6,5	6,5	7,5	7,5	9	10
X	1	1,5	1,5	2,5	2,5	2,5	2,5	3	3
Y	6	8	8	10	10	12	12	14	14
Z	4,5	4,5	5,5	6	6,5	7,5	7,5	8	10

Kolbenstangenmuttern

für Kompaktzylinder

Optional: Werkstoff 1.4571 - ES 4A



Typ	Typ	Gewinde	SW	für Zylinder-Ø
Stahl verzinkt	1.4301			
GM 6 ST	GM 6 ES	M 6	10	12
GM 8 ST	GM 8 ES	M 8	13	16
GM 10125 ST	GM 10125 ES	M 10 X 1,25	17	20 bis 40
GM 12125 ST	GM 12125 ES	M 12 x 1,25	19	50 und 63
GM 1615 ST	GM 1615 ES	M 16 x 1,5	24	80
GM 2015 ST	GM 2015 ES	M 20 x 1,5	30	100

10



Arbeitshandschuhe
auf Seite 261



Schlauchaufroller
für Druckluft
auf Seite 223



Schlagschrauber
ab Seite 276



Loctite-Spezial-
Handreiniger
auf Seite 617

Alle Angaben verstehen sich als unverbindliche Richtwerte! Für nicht schriftlich bestätigte Datenauswahl übernehmen wir keine Haftung. Druckangaben beziehen sich, soweit nicht anders angegeben, auf Flüssigkeiten der Gruppe II bei +20°C.

Kompaktzylinder

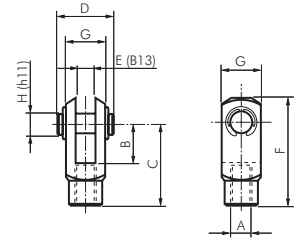
Gabelköpfe mit Bolzen

für Kompaktzylinder

Optional: Werkstoff 1.4571 -ES 4A

Typ	Typ		A	B	C	D	E	F	G	H	für Zylinder-Ø
Stahl verzinkt	1.4305*										
GAK 12/16	GAK 12/16 ES	M 6	12	24	16	6	31	12	6	12	
GAK 20	GAK 20 ES	M 8	16	32	22	8	42	16	8	16	
GAK 25/32	GAK 25/32 ES	M 10 x 1,25	20	40	28	10	52	20	10	20 bis 40	
GAK 40	GAK 40 ES	M 12 x 1,25	24	48	33	12	62	24	12	50 und 63	
GAK 50/63	GAK 50/63 ES	M 16 x 1,5	32	64	43	16	83	32	16	80	
GAK 80/100	GAK 80/100 ES	M 20 x 1,5	40	80	51	20	105	40	20	100	

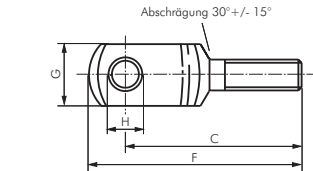
* Typ Edelstahl kann optisch von der Zeichnung abweichen



Gabelköpfe (Außengewinde) mit Bolzen

für Kompaktzylinder

Typ	A	B	C	D	E	F	G	H	GL	für Zylinder
Stahl verzinkt										
GAKA M6	M 6	12	37	17	6	44	12	6	15	32 und 40
GAKA M8	M 8	16	47	22	8	57	16	8	20	50 und 63
GAKA M10	M 10	20	57	27	10	69	20	10	25	80
GAKA M12	M 12	24	68	33	12	82	24	12	30	100

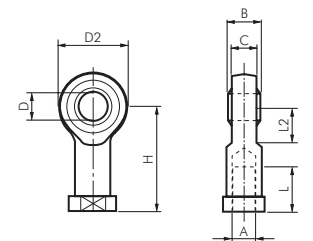
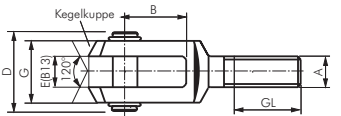


Gelenkköpfe

für Kompaktzylinder

Werkstoffe: Typ Stahl verzinkt: Gehäuse: Stahl verzinkt, Lagerung: Bronze/PTFE, Innenring: 100Cr6
Typ 1.4404: Gehäuse: 1.4404, Lagerung: 1.4404, Innenring: 1.4021

Typ	Typ		A	B	C	D	D2	L	H	für Zylinder-Ø
Stahl verzinkt	1.4404									
SGS 12/16	SGS 12/16 ES	M 6	9	6,75	6	20	12	30	12	
SGS 20	SGS 20 ES	M 8	12	9,0	8	24	16	36	16	
SGS 25/32	SGS 25/32 ES	M 10 x 1,25	14	10,5	10	30	20	43	20 bis 40	
SGS 40	SGS 40 ES	M 12 x 1,25	16	12,0	12	32	22	50	50 und 63	
SGS 50/63	SGS 50/63 ES	M 16 x 1,5	21	15,0	16	42	28	64	80	
SGS 80/100	SGS 80/100 ES	M 20 x 1,5	25	18,0	20	50	33	77	100	

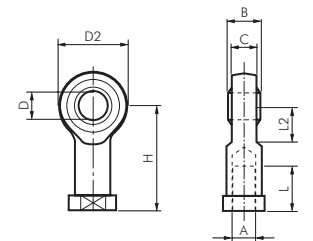


Gelenkköpfe aus Kunststoff

für Kompaktzylinder

Werkstoff: Hochleistungspolymer, selbstschmierend
Temperaturbereich: -40°C bis max. +80°C
Einsatzbereich: nasse Umgebung, schwache Säuren und Laugen, Wasser, extremer Schmutz

Typ	A	B	C	D	D2	L	H	für Zylinder-Ø
Stahl verzinkt								
SGS 12/16 KU	M 6	9	6,75	6	20	12	30	12
SGS 20 KU	M 8	12	9,0	8	24	16	36	16
SGS 25/32 KU	M 10 x 1,25	14	10,5	10	30	20	43	20 bis 40
SGS 40 KU	M 12 x 1,25	16	12,0	12	34	24	50	50 und 63
SGS 50/63 KU	M 16 x 1,5	21	15,0	16	42	31	64	80
SGS 80/100 KU	M 20 x 1,5	25	18,0	20	50	33	77	100

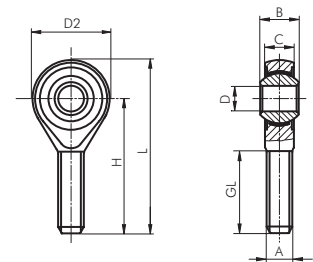


Gelenkköpfe (Außengewinde)

für Kompaktzylinder

Werkstoffe: Typ Stahl verzinkt: Gehäuse: Stahl verzinkt, Lagerung: Bronze/PTFE, Innenring: 100Cr6
Typ 1.4404: Gehäuse: 1.4404, Lagerung: 1.4404, Innenring: 1.4021

Typ	Typ		A	B	C	D	D2	H	L	GL	für Zylinder-Ø
Stahl verzinkt	1.4404										
SGSA M4	---	M 4	7	5,25	4	14	30	37	19	16	
SGSA M5	SGSA M5 ES	M 5	8	6,0	5	18	33	42	20	20 und 25	
SGSA M6	SGSA M6 ES	M 6	9	6,75	6	20	36	46	22	32 und 40	
SGSA M8	SGSA M8 ES	M 8	12	9,0	8	24	42	54	25	50 und 63	
SGSA M10	SGSA M10 ES	M 10	14	10,5	10	28	48	62	29	80	
SGSA M12	SGSA M12 ES	M 12	16	12,0	12	32	54	70	33	100	

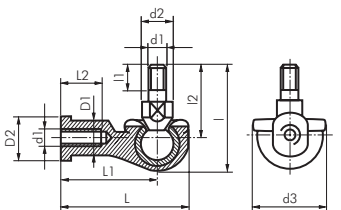


Gelenkköpfe 90°

für Kompaktzylinder

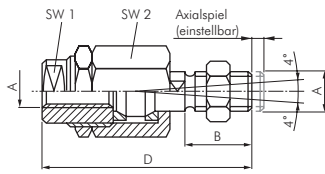
Werkstoff: Körper: Aluminium-Druckguß, Zapfen und Kugel: Stahl verzinkt

Typ	d1	d2	d3	L	l	L1	l1	L2	l2	D1	D2	für Zylinder-Ø
SGS 12/16-90	M 6	10	20	40,5	36,0	30	11	14	26	10,0	13	12
SGS 20-90	M 8	12	24	49,0	43,5	36	12	17	31	12,5	16	16
SGS 25/32-90	M 10 x 1,25	14	30	58	51,5	43	15	21	37	15,0	19	20 bis 40
SGS 40-90	M 12 x 1,25	19	32	66	57,5	50	17	25	42	17,5	22	50 und 63
SGS 50/63-90	M 16 x 1,5	22	44	84	79,5	64	23	32	60	22,0	27	80
SGS 80/100-90	M 20 x 1,5	29	50	99	90,0	77	25	35	68	27,5	34	100

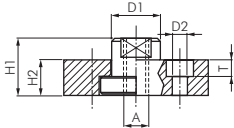


Alle Angaben verstehen sich als unverbindliche Richtwerte! Für nicht schriftlich bestätigte Datenauswahl übernehmen wir keine Haftung. Druckangaben beziehen sich, soweit nicht anders angegeben, auf Flüssigkeiten der Gruppe II bei +20°C.

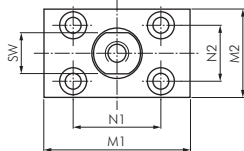
Kompaktyzylinder



Flexkupplungen		für Kompaktyzylinder						
Typ	Typ	A	B	D	SW 1	SW 2	Radial- spiel	für Zylinder-Ø
Stahl verzinkt	1.4305/1.4301							
FK 12/16	FK 12/16 ES	M 6	12	39	7	13	0,5	12
FK 20	FK 20 ES	M 8	16	55	10	17	0,5	16
FK 25/32	FK 25/32 ES	M 10 x 1,25	20	73	19	30	0,7	20 bis 40
FK 40	FK 40 ES	M 12 x 1,25	24	77	19	30	0,7	50 und 63
FK 50/63	FK 50/63 ES	M 16 x 1,5	32	108	30	41	1,0	80
FK 80/100	FK 80/100 ES	M 20 x 1,5	40	122	30	41	1,0	100

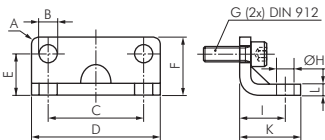


Flexkupplungen mit Befestigungsplatte		für Kompaktyzylinder												
Typ	Typ	A	D1	D2	H1	H2	M1	M2	N1	N2	SW	T	Zylinder-Ø	
Stahl verzinkt	1.4301													
FKB 25/32	FKB 25/32 ES	M 10 x 1,25	20	6,6	24	15	60	37	36	23	17	7	20 bis 40	
FKB 40	FKB 40 ES	M 12 x 1,25	25	9,0	30	20	60	56	42	38	19	9	50 und 63	
FKB 50/63	FKB 50/63 ES	M 16 x 1,5	30	11,0	32	20	80	80	58	58	24	11	80	
FKB 80/100	FKB 80/100 ES	M 20 x 1,5	40	14,0	35	20	90	90	65	65	36	13	100	



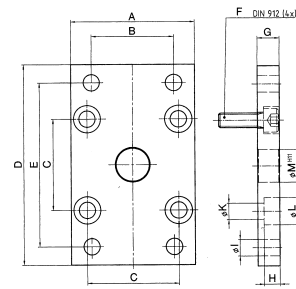
Fußbefestigungen für Kompaktyzylinder

Lieferumfang: 1 Stk. Befestigungswinkel inkl. 2 Befestigungsschrauben



Typ	A	B	C	D	E	F	G	H	I	K	L	für Zylinder-Ø
Stahl verzinkt												
NXA 12/16	2	4,4	18	30	13,0	17,5	M 4 x 16	5,5	13	17,5	3	12 und 16*
NXA 20	2	5,4	22	36	16,0	22,0	M 5 x 20	6,6	16	22,0	4	20*
NXA 25	2	5,4	26	40	17,0	23,0	M 5 x 20	6,6	16	22,0	4	25*
NXA 32	2	6,6	32	50	16,0	24,0	M 6 x 20	6,6	18	26,0	5	32
NXA 40	5	6,6	42	60	21,5	29,5	M 6 x 20	9,0	20	28,0	5	40
NXA 50	5	9,0	50	68	22,0	30,0	M 8 x 25	9,0	24	32,0	6	50
NXA 63	5	11,0	62	84	28,5	39,0	M 10 x 25	11,0	27	39,0	6	63
NXA 80	5	11,0	82	102	24,5	36,5	M 10 x 25	11,0	30	42,0	8	80
NXA 100	5	11,0	103	123	26,5	38,5	M 10 x 30	13,5	33	45,0	8	100

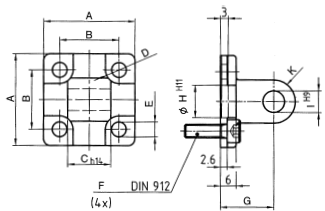
* die Zylinder NXD & NXE Ø 12 bis 25 haben nur ein Befestigungsloch. Wir raten daher von einer Verwendung dieser Fußbefestigungen für diese Abmessungen ab.



Flanschbefestigungen vorn oder hinten für Kompaktyzylinder

Lieferumfang: 1 Stk. Flanschplatte inkl. 4 Befestigungsschrauben

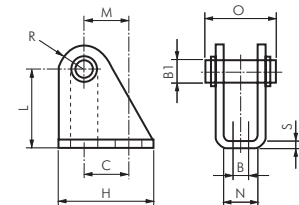
Typ	A	B	C	D	E	F	G	H	I	K	L	M	für Zylinder-Ø
Stahl verzinkt													
NXB 12/16	29	---	18	55	43	M 4 x 16	10	5,4	5,5	4,5	9	10	12 und 16
NXB 20	36	---	22	70	55	M 5 x 20	10	5,4	6,6	5,5	10	12	20
NXB 25	40	---	26	76	60	M 5 x 20	10	5,4	6,6	5,5	10	12	25
NXB 32	50	32	32	80	65	M 6 x 20	10	6,4	7,0	6,6	11	14	32
NXB 40	60	36	42	102	82	M 6 x 20	10	6,4	9,0	6,6	11	14	40
NXB 50	68	45	50	110	90	M 8 x 25	12	8,6	9,0	9,0	15	18	50
NXB 63	87	50	62	130	110	M 10 x 25	15	10,6	9,0	11,0	18	18	63
NXB 80	107	63	82	160	135	M 10 x 25	15	10,6	12,0	11,0	18	23	80
NXB 100	128	75	103	190	163	M 10 x 30	15	10,6	14,0	11,0	18	28	100



Schwenkbefestigungen Lasche für Kompaktyzylinder

Lieferumfang: 1 Schwenkbefestigung inkl. 4 Befestigungsschrauben

Typ	A	B	C	E	F	G	H	I	K	für Zylinder-Ø
Aluminium										
NXG 12/16	27	18	12	4,5	M 4 x 16	16	10	6	6	12 und 16
NXG 20	34	22	16	5,5	M 5 x 20	20	12	8	8	20
NXG 25	38	26	16	5,5	M 5 x 20	20	12	8	8	25



Lagerböcke mit Bolzen für Kompaktyzylinder

Optional: Werkstoff 1.4571 -4A

Typ	Typ	B	B1	C	H	L	N	O	R	S	M	für Zylinder-Ø
Stahl verzinkt	1.4301											
BG 12/16	BG 12/16 ES	5,5	6	15	25	27	12,1	23,0	7	3	13	12 und 16
BG 20/25	BG 20/25 ES	6,6	8	20	32	30	16,1	29,5	10	4	16	20 und 25



LOCTITE
Gewindedichtungen
ab Seite 612



Kugelhähne
ab Seite 304



Magnetventile
ab Seite 706



Mechanische
Ventile
ab Seite 754

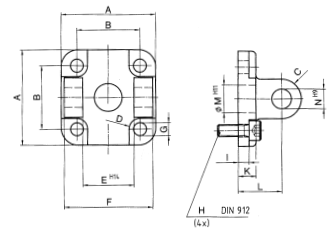
Kompaktzylinder

Schwenkbefestigungen Gabel

für Kompaktzylinder

Lieferumfang: 1 Stk. Schwenkbefestigung inkl. 4 Befestigungsschrauben

Typ	für Zylinder-Ø												
Aluminium	A	B	C	E	F	G	H	I	K	L	M	N	
NXC 32	48	32	10,0	26	45	6,6	M 6 x 20	5,5	9	22	14	10	32
NXC 40	58	42	12,5	28	52	6,6	M 6 x 20	5,5	9	25	14	12	40
NXC 50	66	50	12,5	32	60	9,0	M 8 x 20	6,5	11	27	18	12	50
NXC 63	83	62	15,0	40	70	11,0	M 10 x 25	6,5	11	32	18	16	63
NXC 80	102	82	15,0	50	90	11,0	M 10 x 30	10,0	13	36	23	16	80
NXC 100	123	103	20,0	60	110	11,0	M 10 x 30	10,0	15	41	28	20	100

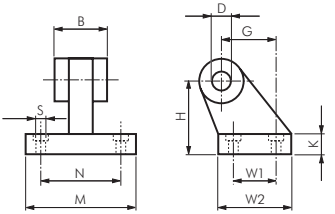


Schwenkbefestigungen 90° Lasche

für Kompaktzylinder

Typ	Typ	für Zylinder-Ø											
Aluminium	1.4571	B ^{0.2}	Ø D	G	H	K	M	N	Ø S	W 1	W 2	W 2	
TD 32	TD 32 ES	26	10	21	32	8	51	38	6,6	18	31	32	
TD 40	TD 40 ES	28	12	24	36	10	54	41	6,6	22	35	40	
TD 50	TD 50 ES	32	12	33	45	12	65	50	9,0	30	45	50	
TD 63	TD 63 ES	40	16	37	50	14 (12)*	67	52	9,0	35	50	63	
TD 80	TD 80 ES	50	16	47	63	14	86	66	11,0	40	60	80	
TD 100	TD 100 ES	60	20	55	71	17 (15)*	96	76	11,0	50	70	100	

* TD ... ES

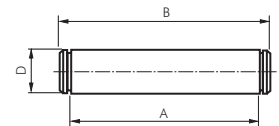


Bolzen zu Schwenkbefestigungen

für Kompaktzylinder

Lieferumfang: Bolzen komplett mit Klemmring und Splinten

Typ	Typ	für Zylinder-Ø		
Stahl verzinkt	1.4401	A	B	D
FF 32	FF 32 ES	46,0	53	10
FF 40	FF 40 ES	53,0	60	12
FF 50	FF 50 ES	61,0	68	12
FF 63	FF 63 ES	71,0	78	16
FF 80	FF 80 ES	91,0	98	16
FF 100	FF 100 ES	111,0	118	20



Zylinderschalter für Zylinder mit durchgehender T-Nut

für Kompaktzylinder

Werkstoffe: Körper: Kunststoff, Gewindeteil: Messing

Anschlußleitung: PUR-Kabel (schleppkettentauglich), Querschnitt: 2 x 0,14 mm² bzw. 3 x 0,14 mm²

Schutzart: IP 67

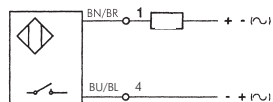
Temperaturbereich: -20°C bis max. +70°C

Hinweis: Der Näherungsschalter mit Leuchtdiode wird zur berührungslosen Stellungsanzeige von Zylindern mit Magnetkolben eingesetzt. Die Befestigung erfolgt durch Einschieben in die T-Nut des Zylinders und Arretierung durch die Madenschraube.

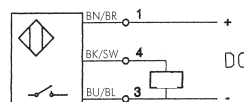
Verwendung: für ISO-VDMA-Zylinder Baureihe XL, Kompaktzylinder NXE/NXD, kolbenstangenlose Zylinder Typ LZ ... und andere Zylinder mit durchgehender T-Nut

- Vorteile:**
- Kein Befestigungsmaterial notwendig.
 - Nur noch ein Schalter für viele Zylinder.

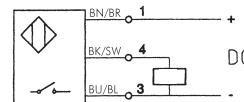
Typ	Betriebsspannung	Schaltung	max. Schaltstrom/Leistung	PUR-Anschlußleitung
2-Leiter-Reed-Sensor				
ZS 3200	10 - 230 V AC 10 - 170 V DC	Schließer	150 mA/10 W	3 m, 2 x 0,14 mm ²
ZS 3210	10 - 60 V AC 10 - 75 V DC	Schließer	150 mA/10 W	0,2 m, 2 x 0,14 mm ² mit Kabelstecker M 8
2-Leiter-Reed-Sensor, Sonderbauform für Ø 18 LZ, LZF, LZFF, LZK, LZKF				
ZS 3200 R	5 - 120 V AC/DC	Schließer	100 mA/10 W	3 m, 2 x 0,14 mm ²
3-Leiter-Reed-Sensor				
ZS 3300	10 - 30 V AC/DC	Schließer (pnp)	500 mA/10 W	3 m, 3 x 0,14 mm ²
ZS 3310	10 - 30 V AC/DC	Schließer (pnp)	500 mA/10 W	0,2 m, 3 x 0,14 mm ² mit Kabelstecker M 8
vollelektronischer Sensor (verpolungssicher)				
ZS 4300	10 - 30 V DC	Schließer (pnp)	130 mA/4 W	3 m, 3 x 0,14 mm ²
ZS 4310	10 - 30 V DC	Schließer (pnp)	130 mA/4 W	0,2 m, 3 x 0,14 mm ² mit Kabelstecker M 8



ZS 3200 / ZS 3210



ZS 3300 / ZS 3310



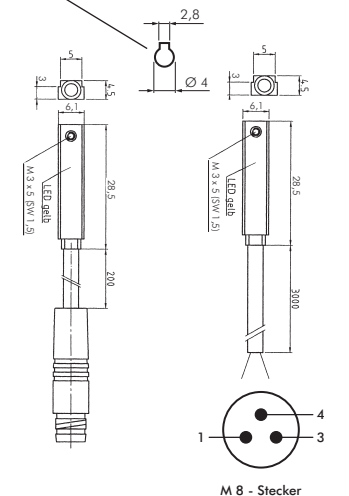
ZS 4300 / ZS 4310



Typ ZS 3200



Typ ZS 3200 R



M 8 - Stecker



Kompaktzylinder ISO 21287

Kompaktzylinder doppeltwirkend mit Magnetkolben

ISO 21287

Werkstoffe: Kopf und Fuß: Aluminium eloxiert, Zylinderrohr: Aluminium eloxiert, Kolbenstange: Edelstahl,
Dichtung: Polyurethan/NBR
Temperaturbereich: -20°C bis max. +80°C
Betriebsdruck: max. 10 bar

Optional: Kolbenstange mit Außengewinde -AG



Typ NAD



Typ NAD ... -AG



Typ NADA

Kolben-Ø 16 mm	Kolben-Ø 20 mm	Kolben-Ø 25 mm	Kolben-Ø 32 mm	Kolben-Ø 40 mm	Wunschhub/ Standardhub
NAD 16/**	NAD 20/**	NAD 25/**	NAD 32/**	NAD 40/**	1 bis 500
NAD 16/5	NAD 20/5	NAD 25/5	NAD 32/5	NAD 40/5	5
NAD 16/10	NAD 20/10	NAD 25/10	NAD 32/10	NAD 40/10	10
NAD 16/15	NAD 20/15	NAD 25/15	NAD 32/15	NAD 40/15	15
NAD 16/20	NAD 20/20	NAD 25/20	NAD 32/20	NAD 40/20	20
NAD 16/25	NAD 20/25	NAD 25/25	NAD 32/25	NAD 40/25	25
NAD 16/30	NAD 20/30	NAD 25/30	NAD 32/30	NAD 40/30	30
NAD 16/40	NAD 20/40	NAD 25/40	NAD 32/40	NAD 40/40	40
NAD 16/50	NAD 20/50	NAD 25/50	NAD 32/50	NAD 40/50	50
---	NAD 20/60	NAD 25/60	NAD 32/60	NAD 40/60	60
---	---	---	NAD 32/80	NAD 40/80	80

Reparatursätze

NAD 16 REP	NAD 20 REP	NAD 25 REP	NAD 32 REP	NAD 40 REP	
------------	------------	------------	------------	------------	--

Kolben-Ø 50 mm	Kolben-Ø 63 mm	Kolben-Ø 80 mm	Kolben-Ø 100 mm	Wunschhub/ Standardhub
NAD 50/**	NAD 63/**	NAD 80/**	NAD 100/**	1 bis 500
NAD 50/5	---	---	---	5
NAD 50/10	NAD 63/10	NAD 80/10	NAD 100/10	10
NAD 50/15	NAD 63/15	NAD 80/15	NAD 100/15	15
NAD 50/20	NAD 63/20	NAD 80/20	NAD 100/20	20
NAD 50/25	NAD 63/25	NAD 80/25	NAD 100/25	25
NAD 50/30	NAD 63/30	NAD 80/30	NAD 100/30	30
NAD 50/40	NAD 63/40	NAD 80/40	NAD 100/40	40
NAD 50/50	NAD 63/50	NAD 80/50	NAD 100/50	50
NAD 50/60	NAD 63/60	NAD 80/60	NAD 100/60	60
NAD 50/80	NAD 63/80	NAD 80/80	NAD 100/80	80

Reparatursätze

NAD 50 REP	NAD 63 REP	NAD 80 REP	NAD 100 REP	
------------	------------	------------	-------------	--

! Tragen Sie bei Ihrer Bestellung hier Ihren Wunschhub ein! (Bei Berücksichtigung der Knicklast)

Bestellbeispiel: NAD * 16/ ** **

Standardtyp

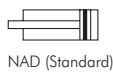
Kennzeichen der Optionen:

Kolbenstange mit Außengewinde . . . -AG

Kolben-Ø / Hub

Bestellnummernzusätze:

durchgehende Kolbenstange-K
mit verdrehgesicherter Kolbenstange-A



NAD (Standard)



NADK (mit durchgehender Kolbenstange)



NADA (mit verdrehgesicherter Kolbenstange)



besonders preiswert!

Zylinder der Serie Eco-Line Serie 828 und 842



Kompaktzylinder ISO 21287

Kompaktzylinder einfachwirkend mit Magnetkolben

ISO 21287

Werkstoffe: Kopf und Fuß: Aluminium eloxiert, Zylinderrohr: Aluminium eloxiert, Kolbenstange: Edelstahl,
Dichtung: Polyurethan/NBR
Temperaturbereich: -20°C bis max. +80°C
Betriebsdruck: max. 10 bar

Optional: Kolbenstange mit Außengewinde -AG

Kolben-Ø 16 mm	Kolben-Ø 20 mm	Kolben-Ø 25 mm	Kolben-Ø 32 mm	Kolben-Ø 40 mm	Standardhub
NAE 16/5	NAE 20/5	NAE 25/5	NAE 32/5	NAE 40/5	5
NAE 16/10	NAE 20/10	NAE 25/10	NAE 32/10	NAE 40/10	10
NAE 16/15	NAE 20/15	NAE 25/15	NAE 32/15	NAE 40/15	15
NAE 16/20	NAE 20/20	NAE 25/20	NAE 32/20	NAE 40/20	20
NAE 16/25	NAE 20/25	NAE 25/25	NAE 32/25	NAE 40/25	25

Reparatursätze				
NAE 16 REP	NAE 20 REP	NAE 25 REP	NAE 32 REP	NAE 40 REP

Kolben-Ø 50 mm	Kolben-Ø 63 mm	Kolben-Ø 80 mm	Kolben-Ø 100 mm	Standardhub
NAE 50/5	---	---	---	5
NAE 50/10	NAE 63/10	NAE 80/10	NAE 100/10	10
NAE 50/15	NAE 63/15	NAE 80/15	NAE 100/15	15
NAE 50/20	NAE 63/20	NAE 80/20	NAE 100/20	20
NAE 50/25	NAE 63/25	NAE 80/25	NAE 100/25	25

Reparatursätze			
NAE 50 REP	NAE 63 REP	NAE 80 REP	NAE 100 REP

Bestellbeispiel: NAE * 16/25 **



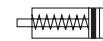
Bestellnummernzusätze:
in Ruhestellung ausgefahren ...-E



Typ NAE



Typ NAE ... -AG



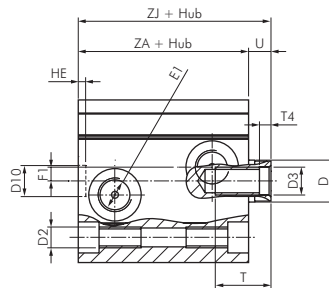
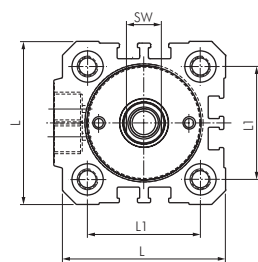
NAE (Standard)



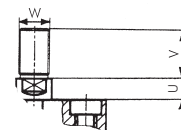
NAEE (Ruhestellung ausgefahren)

Hauptabmaße - Kompaktzylinder NAD/NAE

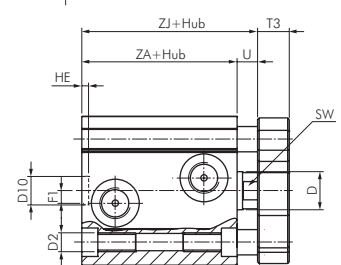
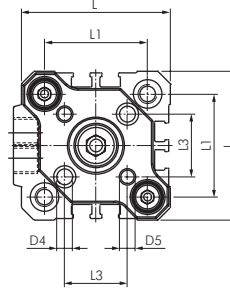
Typ NAD/NAE



Option -AG



Typ NADA



Kolben-Ø	D (f8)	D2	D3	D4 (H7)	D5	D10 (H9)	E1	ZA	ZI	HE	L	L1	L3	SW
16	8	M4	M4	3	M3	9	M5	35	40	2,1	29,0	18,0	9,9	7
20	10	M5	M6	4	M4	9	M5	37	43	2,1	35,5	22,0	12,0	9
25	10	M5	M6	5	M5	9	M5	39	54	2,1	39,5	26,0	15,6	9
32	12	M6	M8	5	M5	9	G 1/8"	44	50	2,1	47,0	32,5	19,8	10
40	12	M6	M8	5	M5	9	G 1/8"	45	51	2,1	54,5	38,0	23,3	10
50	16	M8	M10	6	M6	12	G 1/8"	45	53	2,6	65,5	46,5	29,7	13
63	16	M8	M10	6	M6	12	G 1/8"	49	57	2,6	75,5	56,5	35,4	13
80	20	M10	M12	8	M8	12	G 1/8"	54	63	2,6	95,5	72,0	46,0	17
100	20	M10	M12	10	M10	12	G 1/8"	67	76	2,6	113,5	89,0	56,6	17

Kolben-Ø	T	T3	T4	U	V	W
16	10	6	1,5	5,0	12	M6
20	14	8	2,6	5,5	16	M8
25	14	8	2,6	5,5	16	M8
32	16	10	3,3	6,0	19	M10 x 1,25
40	16	10	3,3	6,0	19	M10 x 1,25
50	20	12	4,7	8,0	22	M12 x 1,25
63	20	12	4,7	8,0	22	M12 x 1,25
80	20	14	6,1	9,0	28	M16 x 1,5
100	20	14	6,1	9,0	28	M16 x 1,5

Alle Angaben verstehen sich als unverbindliche Richtwerte! Für nicht schriftlich bestätigte Datenauswahl übernehmen wir keine Haftung. Druckangaben beziehen sich, soweit nicht anders angegeben, auf Flüssigkeiten der Gruppe II bei +20°C.

Kompaktzylinder ISO 21287

Kolbenstangenmuttern

für Kompaktzylinder ISO 21287

Optional: Werkstoff 1.4571 - ES 4A

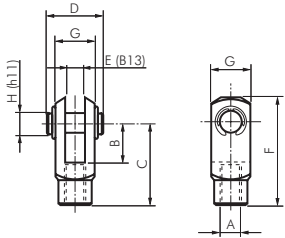


Typ	Typ	Gewinde	SW	für Zylinder-Ø
Stahl verzinkt	1.4301			
GM 6 ST	GM 6 ES	M 6	10	16
GM 8 ST	GM 8 ES	M 8	13	20 und 25
GM 10125 ST	GM 10125 ES	M 10 x 1,25	17	32 und 40
GM 12125 ST	GM 12125 ES	M 12 x 1,25	19	50 und 63
GM 1615 ST	GM 1615 ES	M 16 x 1,5	24	80 und 100

Gabelköpfe mit Bolzen

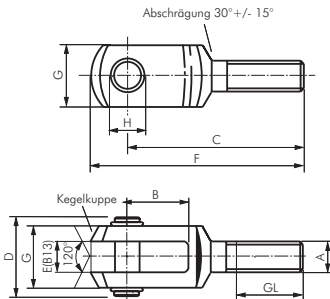
für Kompaktzylinder ISO 21287

Optional: Werkstoff 1.4571 - ES 4A



Typ	Typ	A	B	C	D	E	F	G	H	für Zylinder-Ø
Stahl verzinkt	1.4305*									
GAK 12/16	GAK 12/16 ES	M 6	12	24	16	6	31	12	6	16
GAK 20	GAK 20 ES	M 8	16	32	22	8	42	16	8	20 und 25
GAK 25/32	GAK 25/32 ES	M 10 x 1,25	20	40	28	10	52	20	10	32 und 40
GAK 40	GAK 40 ES	M 12 x 1,25	24	48	33	12	62	24	12	50 und 63
GAK 50/63	GAK 50/63 ES	M 16 x 1,5	32	64	43	16	83	32	16	80 und 100

* Typ Edelstahl kann optisch von der Zeichnung abweichen



Gabelköpfe (Außengewinde) mit Bolzen

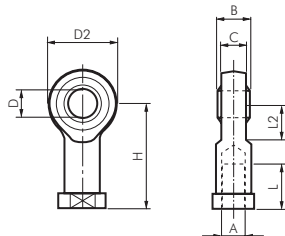
für Kompaktzylinder ISO 21287

Typ	A	B	C	D	E	F	G	H	GL	für Zylinder
Stahl verzinkt										
GAKA M6	M 6	12	37	17	6	44	12	6	15	20 und 25
GAKA M8	M 8	16	47	22	8	57	16	8	20	32 und 40
GAKA M10	M 10	20	57	27	10	69	20	10	25	50 und 63
GAKA M12	M 12	24	68	33	12	82	24	12	30	80 und 100

Gelenkköpfe

für Kompaktzylinder ISO 21287

Werkstoffe: Typ Stahl verzinkt: Gehäuse: Stahl verzinkt, Lagerung: Bronze/PTFE, Innenring: 100Cr6
Typ 1.4404: Gehäuse: 1.4404, Lagerung: 1.4404, Innenring: 1.4021

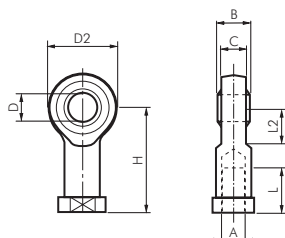


Typ	Typ	A	B	C	D	D2	L	H	für Zylinder-Ø
Stahl verzinkt	1.4404								
SGS 12/16	SGS 12/16 ES	M 6	9	6,75	6	20	12	30	16
SGS 20	SGS 20 ES	M 8	12	9,0	8	24	16	36	20 und 25
SGS 25/32	SGS 25/32 ES	M 10 x 1,25	14	10,5	10	30	20	43	32 und 40
SGS 40	SGS 40 ES	M 12 x 1,25	16	12,0	12	32	22	50	50 und 63
SGS 50/63	SGS 50/63 ES	M 16 x 1,5	21	15,0	16	42	28	64	80 und 100

Gelenkköpfe aus Kunststoff

für Kompaktzylinder ISO 21287

Werkstoff: Hochleistungspolymer, selbstschmierend
Temperaturbereich: -40°C bis max. +80°C
Einsatzbereich: nasse Umgebung, schwache Säuren und Laugen, Wasser, extremer Schmutz

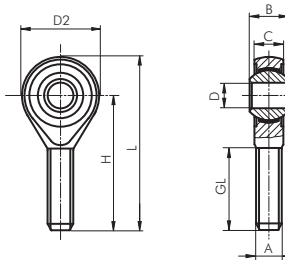


Typ	A	B	C	D	D2	L	H	für Zylinder-Ø
SGS 12/16 KU	M 6	9	6,75	6	20	12	30	16
SGS 20 KU	M 8	12	9,0	8	24	16	36	20 und 25
SGS 25/32 KU	M 10 x 1,25	14	10,5	10	30	20	43	32 und 40
SGS 40 KU	M 12 x 1,25	16	12,0	12	34	24	50	50 und 63
SGS 50/63 KU	M 16 x 1,5	21	15,0	16	42	31	64	80 und 100

Gelenkköpfe (Außengewinde)

für Kompaktzylinder ISO 21287

Werkstoffe: Typ Stahl verzinkt: Gehäuse: Stahl verzinkt, Lagerung: Bronze/PTFE, Innenring: 100Cr6
Typ 1.4404: Gehäuse: 1.4404, Lagerung: 1.4404, Innenring: 1.4021



Typ	Typ	A	B	C	D	D2	H	L	GL	für Zylinder-Ø
Stahl verzinkt	1.4404									
SGSA M6	SGSA M6 ES	M 6	9	6,75	6	20	36	46	22	20 und 25
SGSA M8	SGSA M8 ES	M 8	12	9,0	8	24	42	54	25	32 und 40
SGSA M10	SGSA M10 ES	M 10	14	10,5	10	28	48	62	29	50 und 63
SGSA M12	SGSA M12 ES	M 12	16	12,0	12	32	54	70	33	80 und 100



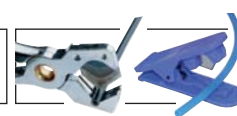
IQS-Steckanschlüsse ab Seite 16



Schläuche ab Seite 210



3/2-Wege Magnetventile ab Seite 708



Schlauchabschneider Seite 211

Alle Angaben verstehen sich als unverbindliche Richtwerte! Für nicht schriftlich bestätigte Datenauswahl übernehmen wir keine Haftung. Druckangaben beziehen sich, soweit nicht anders angegeben, auf Flüssigkeiten der Gruppe II bei +20°C.

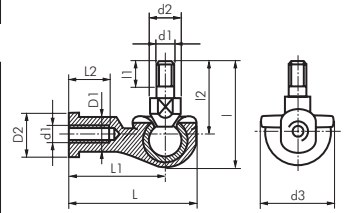
Kompaktzylinder ISO 21287

Gelenkköpfe 90°

für Kompaktzylinder ISO 21287

Werkstoff: Körper: Aluminium-Druckguß, Zapfen und Kugel: Stahl verzinkt

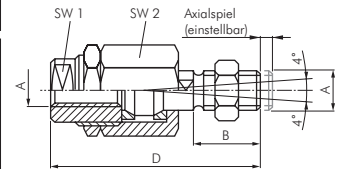
Typ	d1	d2	d3	L	l	L1	l1	L2	l2	D1	D2	für Zylinder-Ø
SGS 12/16-90	M 6	10	20	40,5	36,0	30	11	14	26	10,0	13	16
SGS 20-90	M 8	12	24	49,0	43,5	36	12	17	31	12,5	16	20 und 25
SGS 25/32-90	M 10 x 1,25	14	30	58	51,5	43	15	21	37	15,0	19	32 und 40
SGS 40-90	M 12 x 1,25	19	32	66	57,5	50	17	25	42	17,5	22	50 und 63
SGS 50/63-90	M 16 x 1,5	22	44	84	79,5	64	23	32	60	22,0	27	80 und 100



Flexkupplungen

für Kompaktzylinder ISO 21287

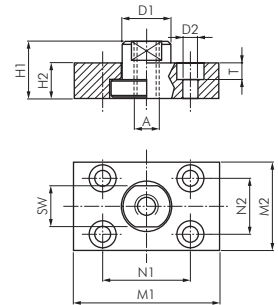
Typ	Typ	A	B	D	SW 1	SW 2	Radial spiel	für Zylinder-Ø
Stahl verzinkt	1.4305/1.4301							
FK 12/16	FK 12/16 ES	M 6	12	39	7	13	0,5	16
FK 20	FK 20 ES	M 8	16	55	10	17	0,5	20 und 25
FK 25/32	FK 25/32 ES	M 10 x 1,25	20	73	19	30	0,7	32 und 40
FK 40	FK 40 ES	M 12 x 1,25	24	77	19	30	0,7	50 und 63
FK 50/63	FK 50/63 ES	M 16 x 1,5	32	108	30	41	1,0	80 und 100



Flexkupplungen mit Befestigungsplatte

für Kompaktzylinder ISO 21287

Typ	Typ	A	D1	D2	H1	H2	M1	M2	N1	N2	SW	T	für Zylinder-Ø
Stahl verzinkt	1.4301												
FKB 25/32	FKB 25/32 ES	M 10 x 1,25	20	6,6	24	15	60	37	36	23	17	7	32 und 40
FKB 40	FKB 40 ES	M 12 x 1,25	25	9,0	30	20	60	56	42	38	19	9	50 und 63
FKB 50/63	FKB 50/63 ES	M 16 x 1,5	30	11,0	32	20	80	80	58	58	24	11	80 und 100

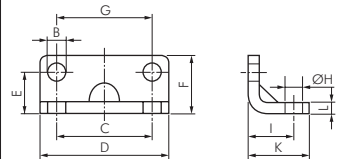


Fußbefestigungen

für Kompaktzylinder ISO 21287

Lieferumfang: 1 Stk. Befestigungswinkel inkl. 2 Befestigungsschrauben

Typ	B	C	D	E	F	G	H	I	K	L	für Zylinder-Ø
Stahl verzinkt											
NXA 12/16	4,4	18	30	13,0	17,5	18,0	5,5	13	17,5	3	16
NXA 20	5,4	22	36	16,0	22,0	22,0	6,6	16	22,0	4	20
NXA 25	5,4	26	40	17,0	23,0	26,0	6,6	16	22,0	4	25
TA 32	7,0	32	45	15,75	30,0	32,5	7,0	24	35,0	4	32
TA 40	7,0	36	52	17,0	30,0	38,0	9,0	28	36,0	4	40
TA 50	9,0	45	65	21,75	36,0	46,5	9,0	32	47,0	5	50
TA 63	9,0	50	75	21,75	35,0	56,5	9,0	32	45,0	5	63
TA 80	11,0	63	95	27,0	47,0	72,0	12,0	41	55,0	6	80
TA 100	11,0	75	115	26,5	53,0	89,0	14,0	41	57,0	6	100

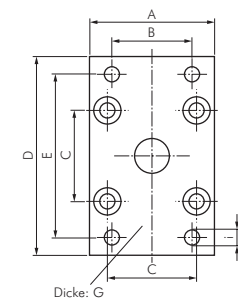


Flanschbefestigungen vorn oder hinten

für Kompaktzylinder ISO 21287

Lieferumfang: 1 Stk. Flanschplatte inkl. 4 Befestigungsschrauben

Typ	A	B	C	D	E	G	I	für Zylinder-Ø
Stahl verzinkt								
NXB 12/16	29	---	18,0	55	43	10	5,5	16
NXB 20	36	---	22,0	70	55	10	6,6	20
NXB 25	40	---	26,0	76	60	10	6,6	25
TB 32	45	32	32,5	80	64	10	7,0	32
TB 40	55	36	38,0	90	72	10	9,0	40
TB 50	65	45	46,5	110	90	12	9,0	50
TB 63	75	50	56,5	120	100	12	9,0	63
TB 80	95	63	72,0	150	126	16	12,0	80
TB 100	115	75	89,0	170	150	16	14,0	100

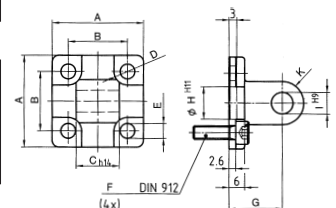


Schwenkbefestigungen Lasche

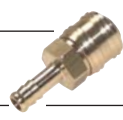
für Kompaktzylinder ISO 21287

Lieferumfang: 1 Schwenkbefestigung inkl. 4 Befestigungsschrauben

Typ	A	B	C	E	F	G	H	I	K	für Zylinder-Ø
Aluminium										
NXG 12/16	27	18	12	4,5	M 4 x 16	16	10	6	6	16
NXG 20	34	22	16	5,5	M 5 x 20	20	12	8	8	20
NXG 25	38	26	16	5,5	M 5 x 20	20	12	8	8	25



Schlauchaufroller für Druckluft auf Seite 223



Kupplungsösen ab Seite 146



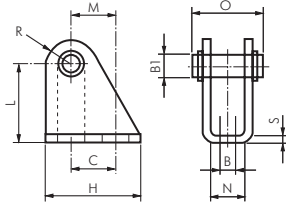
GARDENA Schlauchkupplung auf Seite 184



GARDENA Combi-System auf Seite 185

Alle Angaben verstehen sich als unverbindliche Richtwerte! Für nicht schriftlich bestätigte Datenauswahl übernehmen wir keine Haftung. Druckangaben beziehen sich, soweit nicht anders angegeben, auf Flüssigkeiten der Gruppe II bei +20°C.

Kompaktzylinder ISO 21287



Lagerböcke mit Bolzen

für Kompaktzylinder ISO 21287

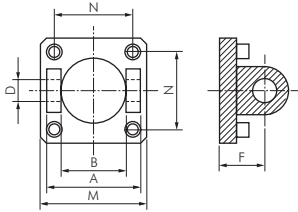
Optional: Werkstoff 1.4571 -4A

Typ	Typ	für Zylinder-Ø										
Stahl verzinkt	1.4301	B	B1	C	H	L	N	O	R	S	M	Zylinder-Ø
BG 12/16	BG 12/16 ES	5,5	6	15	25	27	12,1	23,0	7	3	13	16
BG 20/25	BG 20/25 ES	6,6	8	20	32	30	16,1	29,5	10	4	16	20 und 25

Schwenkbefestigungen Gabel

für Kompaktzylinder ISO 21287

Lieferumfang: 1 Schwenkbefestigung, inkl. 4 Befestigungsschrauben



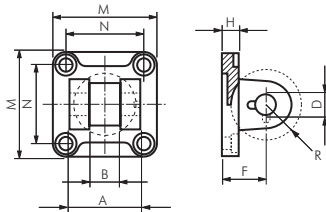
Typ Aluminium mit Buchse	Typ	für Zylinder-Ø						
TC 32	TC 32 ES	A	B	Ø D	F	M	N	Zylinder-Ø
TC 40	TC 40 ES	45	26	10	22	45	32,5	32
TC 50	TC 50 ES	52	28	12	25	52	38,0	40
TC 63	TC 63 ES	60	32	12	27	65	46,5	50
TC 80	TC 80 ES	70	40	16	32	75	56,5	63
TC 100	TC 100 ES	90	50	16	36	95	72,0	80
		110	60	20	41	115	89,0	100

Schwenkbefestigungen Gabel für sphärische Lasche

für Kompaktzylinder ISO 21287

Lieferumfang: 1 Schwenkbefestigung, inkl. 4 Befestigungsschrauben

⚠ Achtung: Nur Bolzen Typ FFQ für die Verbindung zu Typ TE und TF verwenden!

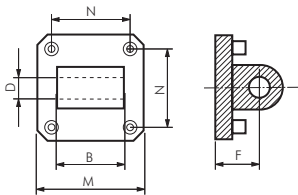


Typ Aluminium	Typ	für Zylinder-Ø								
TQ 32	TQ 32 ES	A	B	Ø D	F	H	M	N	R	Zylinder-Ø
TQ 40	TQ 40 ES	34	14	10	22	9	45	32,5	17	32
TQ 50	TQ 50 ES	40	16	12	25	9	52	38,0	20	40
TQ 63	TQ 63 ES	45	21	16	27	11	65	46,5	22	50
TQ 80	TQ 80 ES	51	21	16	32	11	75	56,5	25	63
TQ 100	TQ 100 ES	65	25	20	36	14	95	72,0	30	80
		75	25	20	41	14	115	89,0	32	100

Schwenkbefestigungen Lasche

für Kompaktzylinder ISO 21287

Lieferumfang: 1 Schwenkbefestigung, inkl. 4 Befestigungsschrauben



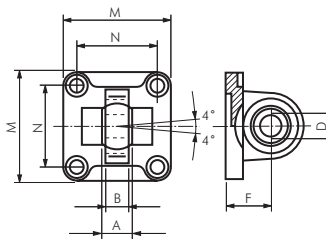
Typ Aluminium	Typ	für Zylinder-Ø					
TG 32	TG 32 ES	B	Ø D	F	M	N	Zylinder-Ø
TG 40	TG 40 ES	26	10	22	45	32,5	32
TG 50	TG 50 ES	28	12	25	52	38,0	40
TG 63	TG 63 ES	32	12	27	65	46,5	50
TG 80	TG 80 ES	40	16	32	75	56,5	63
TG 100	TG 100 ES	50	16	36	95	72,0	80
		60	20	41	115	89,0	100

Schwenkbefestigungen sphärische Lasche

für Kompaktzylinder ISO 21287

Lieferumfang: 1 Schwenkbefestigung, inkl. 4 Befestigungsschrauben

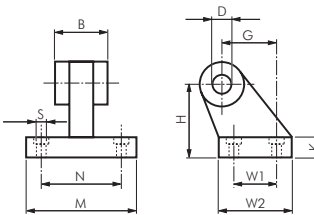
⚠ Achtung: Nur Bolzen Typ FFQ für die Verbindung zu Typ TQ verwenden!



Typ Stahl brüniert	Typ Aluminium	Typ	für Zylinder-Ø							
TE 32	TE 32 ALU	TE 32 ES	A	B	Ø D	F	M	N	Zylinder-Ø	
TE 40	TE 40 ALU	TE 40 ES	14	10,5	10	22	45	32,5	32	
TE 50	TE 50 ALU	TE 50 ES	16	12,0	12	25	55	38,0	40	
TE 63	TE 63 ALU	TE 63 ES	21	15,0	16	27	65	46,5	50	
TE 80	TE 80 ALU	TE 80 ES	21	15,0	16	32	75	56,5	63	
TE 100	TE 100 ALU	TE 100 ES	25	18,0	20	36	95	72,0	80	
			25	18,0	20	41	115	89,0	100	

Schwenkbefestigungen 90° Lasche

für Kompaktzylinder ISO 21287



Typ Aluminium	Typ	für Zylinder-Ø										
TD 32	TD 32 ES	B	Ø D	G	H	K	M	N	Ø S	W1	W2	Zylinder-Ø
TD 40	TD 40 ES	26	10	21	32	8	51	38	6,6	18	31	32
TD 50	TD 50 ES	28	12	24	36	10	54	41	6,6	22	35	40
TD 63	TD 63 ES	32	12	33	45	12	65	50	9,0	30	45	50
TD 80	TD 80 ES	40	16	37	50	14 (12)*	67	52	9,0	35	50	63
TD 100	TD 100 ES	50	16	47	63	14	86	66	11,0	40	60	80
		60	20	55	71	17 (15)*	96	76	11,0	50	70	100

* TD...ES



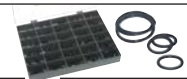
Schrauben aus Stahl und Edelstahl ab Seite 669



Kugellager ab Seite 633



Wellendichtungen ab Seite 625



O-Ringsortimente auf Seite 624

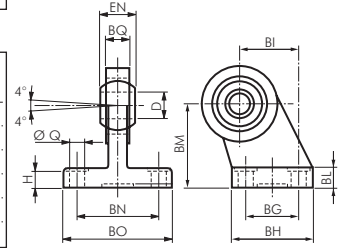
Alle Angaben verstehen sich als unverbindliche Richtwerte! Für nicht schriftlich bestätigte Datenauswahl übernehmen wir keine Haftung. Druckangaben beziehen sich, soweit nicht anders angegeben, auf Flüssigkeiten der Gruppe II bei +20°C.

Kompaktzylinder ISO 21287

Schwenkbefestigungen 90° sphärische Lasche für Kompaktzylinder ISO 21287

! Achtung: Nur Bolzen Typ FFQ für die Verbindung zu Typ TQ verwenden!

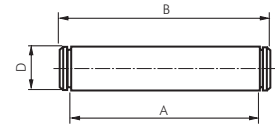
Typ Stahl brüniert	Typ 1.4401	Ø Q	BG	BH	BI	BL	BM	BN	BO	EN	BQ	Ø D	H	für Zylinder-Ø
TF 32	TF 32 ES	6,6	18	31	21	10	32	38	51	14	10,5	10	8,5	32
TF 40	TF 40 ES	6,6	22	35	24	10	36	41	54	16	12,0	12	8,5	40
TF 50	TF 50 ES	9,0	30	45	33	12	45	50	65	21	15,0	16	10,5	50
TF 63	TF 63 ES	9,0	35	50	37	12	50	52	67	21	15,0	16	10,5	63
TF 80	TF 80 ES	11,0	40	60	47	14	63	66	86	25	18,0	20	11,5	80
TF 100	TF 100 ES	11,0	50	70	55	15	71	76	96	25	18,0	20	12,5	100



Bolzen zu Schwenkbefestigungen für Kompaktzylinder ISO 21287

Lieferumfang: Bolzen komplett mit Klemmring und Splinten

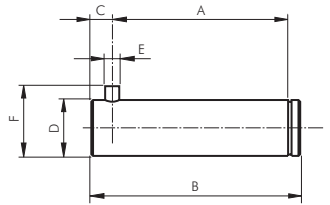
Typ Stahl verzinkt	Typ 1.4401	A	B	D	für Zylinder-Ø
FF 32	FF 32 ES	46,0	53	10	32
FF 40	FF 40 ES	53,0	60	12	40
FF 50	FF 50 ES	61,0	68	12	50
FF 63	FF 63 ES	71,0	78	16	63
FF 80	FF 80 ES	91,0	98	16	80
FF 100	FF 100 ES	111,0	118	20	100



Bolzen zu sphärischer Lasche für Kompaktzylinder ISO 21287

Lieferumfang: Bolzen komplett mit Klemmring

Typ Stahl verzinkt	Typ 1.4401	A	B	C	Ø D	E	F	für Zylinder-Ø
FFQ 32	FFQ 32 ES	32,5	41	4,5	10	3	14	32
FFQ 40	FFQ 40 ES	38,0	48	6,0	12	4	16	40
FFQ 50	FFQ 50 ES	43,0	54	6,0	16	4	20	50
FFQ 63	FFQ 63 ES	49,0	60	6,0	16	4	20	63
FFQ 80	FFQ 80 ES	63,0	75	6,0	20	4	24	80
FFQ 100	FFQ 100 ES	73,0	85	6,0	20	4	24	100



Zylinderschalter für Zylinder mit durchgehender T-Nut für Kompaktzylinder ISO 21287

Werkstoffe: Körper: Kunststoff, Gewindeteil: Messing

Anschlußleitung: PUR -Kabel (schleppketten tauglich), Querschnitt: 2 x 0,14 mm² bzw. 3 x 0,14 mm²

Schutzart: IP 67

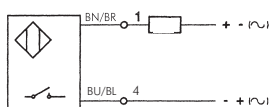
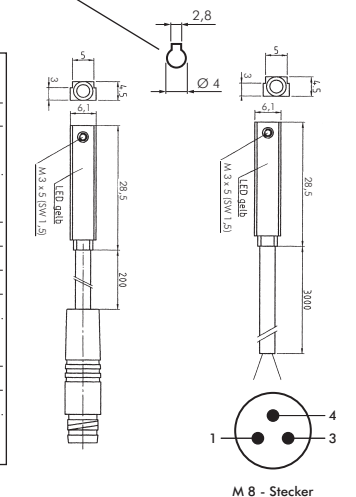
Temperaturbereich: -20°C bis max. +70°C

Hinweis: Der Näherungsschalter mit Leuchtdiode wird zur berührungslosen Stellungsanzeige von Zylindern mit Magnetkolben eingesetzt. Die Befestigung erfolgt durch Einschieben in die T-Nut des Zylinders und Arretierung durch die Madenschraube.

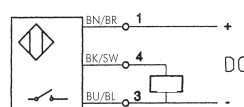
Verwendung: für ISO-VDMA-Zylinder Baureihe XL, Kompaktzylinder NXE/NXD, kolbenstangenlose Zylinder Typ LZ ... und andere Zylinder mit durchgehender T-Nut

- Vorteile:**
- Kein Befestigungsmaterial notwendig.
 - Nur noch ein Schalter für viele Zylinder.

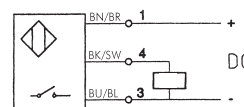
Typ	Betriebsspannung	Schaltung	max. Schaltstrom/Leistung	PUR-Anschlußleitung
2-Leiter-Reed-Sensor				
ZS 3200	10 - 230 V AC 10 - 170 V DC	Schließer	150 mA/10 W	3 m, 2 x 0,14 mm ²
ZS 3210	10 - 60 V AC 10 - 75 V DC	Schließer	150 mA/10 W	0,2 m, 2 x 0,14 mm ² mit Kabelstecker M 8
2-Leiter-Reed-Sensor, Sonderbauform für Ø 18 LZ, LZF, LZFF, LZK, LZKF				
ZS 3200 R	5 - 120 V AC/DC	Schließer	100 mA/10 W	3 m, 2 x 0,14 mm ²
3-Leiter-Reed-Sensor				
ZS 3300	10 - 30 V AC/DC	Schließer (pnp)	500 mA/10 W	3 m, 3 x 0,14 mm ²
ZS 3310	10 - 30 V AC/DC	Schließer (pnp)	500 mA/10 W	0,2 m, 3 x 0,14 mm ² mit Kabelstecker M 8
vollelektronischer Sensor (verpolungssicher)				
ZS 4300	10 - 30 V DC	Schließer (pnp)	130 mA/4 W	3 m, 3 x 0,14 mm ²
ZS 4310	10 - 30 V DC	Schließer (pnp)	130 mA/4 W	0,2 m, 3 x 0,14 mm ² mit Kabelstecker M 8



ZS 3200 / ZS 3210



ZS 3300 / ZS 3310

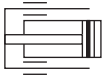


ZS 4300 / ZS 4310



Alle Angaben verstehen sich als unverbindliche Richtwerte! Für nicht schriftlich bestätigte Datenauswahl übernehmen wir keine Haftung. Druckangaben beziehen sich, soweit nicht anders angegeben, auf Flüssigkeiten der Gruppe II bei +20°C.

Führungszylinder



Führungszylinder zum Aufnehmen seitlicher Kräfte

Werkstoffe: Körper und Platte: Aluminium eloxiert, Führungsstangen: Stahl hart verchromt, Kolbenstange: Stahl hart verchromt, Kolben: Aluminium mit Magneteinlage, Dichtung: NBR/PUR

Temperaturbereich: -20°C bis max. +80°C

Betriebsdruck: max. 10 bar

Optional: Vitondichtungen (-20°C bis max. +150°C) -V

Führung durch selbstschmierende Gleitlager

Kolben-Ø 16 mm	Kolben-Ø 20 mm	Kolben-Ø 25 mm	Kolben-Ø 32 mm	Kolben-Ø 40 mm	Hub
ZDFM 16/10 G	---	---	---	---	10
ZDFM 16/20 G	ZDFM 20/20 G	ZDFM 25/20 G	---	---	20
---	---	---	ZDFM 32/25 G	ZDFM 40/25 G	25
ZDFM 16/30 G	ZDFM 20/30 G	ZDFM 25/30 G	---	---	30
ZDFM 16/40 G	ZDFM 20/40 G	ZDFM 25/40 G	---	---	40
ZDFM 16/50 G	ZDFM 20/50 G	ZDFM 25/50 G	ZDFM 32/50 G	ZDFM 40/50 G	50
---	ZDFM 20/75 G	ZDFM 25/75 G	ZDFM 32/75 G	ZDFM 40/75 G	75
---	ZDFM 20/100 G	ZDFM 25/100 G	ZDFM 32/100 G	ZDFM 40/100 G	100
---	ZDFM 20/150 G	ZDFM 25/150 G	ZDFM 32/150 G	ZDFM 40/150 G	150
---	ZDFM 20/200 G	ZDFM 25/200 G	ZDFM 32/200 G	ZDFM 40/200 G	200
Reparatursätze					
ZDFM 16 REP	ZDFM 20 REP	ZDFM 25 REP	ZDFM 32 REP	ZDFM 40 REP	



Kolben-Ø 50 mm	Kolben-Ø 63 mm	Kolben-Ø 80 mm	Kolben-Ø 100 mm	Hub
ZDFM 50/25 G	ZDFM 63/25 G	ZDFM 80/25 G	ZDFM 100/25 G	25
ZDFM 50/50 G	ZDFM 63/50 G	ZDFM 80/50 G	ZDFM 100/50 G	50
ZDFM 50/75 G	ZDFM 63/75 G	ZDFM 80/75 G	ZDFM 100/75 G	75
ZDFM 50/100 G	ZDFM 63/100 G	ZDFM 80/100 G	ZDFM 100/100 G	100
ZDFM 50/150 G	ZDFM 63/150 G	ZDFM 80/150 G	ZDFM 100/150 G	150
ZDFM 50/200 G	ZDFM 63/200 G	ZDFM 80/200 G	ZDFM 100/200 G	200
Reparatursätze				
ZDFM 50 REP	ZDFM 63 REP	ZDFM 80 REP	ZDFM 100 REP	

Führung durch Kugelbuchsen

Kolben-Ø 16 mm	Kolben-Ø 20 mm	Kolben-Ø 25 mm	Kolben-Ø 32 mm	Kolben-Ø 40 mm	Hub
ZDFM 16/10 K	---	---	---	---	10
ZDFM 16/20 K	ZDFM 20/20 K	ZDFM 25/20 K	---	---	20
---	---	---	ZDFM 32/25 K	ZDFM 40/25 K	25
ZDFM 16/30 K	ZDFM 20/30 K	ZDFM 25/30 K	---	---	30
ZDFM 16/40 K	ZDFM 20/40 K	ZDFM 25/40 K	---	---	40
ZDFM 16/50 K	ZDFM 20/50 K	ZDFM 25/50 K	ZDFM 32/50 K	ZDFM 40/50 K	50
---	ZDFM 20/75 K	ZDFM 25/75 K	ZDFM 32/75 K	ZDFM 40/75 K	75
---	ZDFM 20/100 K	ZDFM 25/100 K	ZDFM 32/100 K	ZDFM 40/100 K	100
---	ZDFM 20/150 K	ZDFM 25/150 K	ZDFM 32/150 K	ZDFM 40/150 K	150
---	ZDFM 20/200 K	ZDFM 25/200 K	ZDFM 32/200 K	ZDFM 40/200 K	200
Reparatursätze					
ZDFM 16 REP	ZDFM 20 REP	ZDFM 25 REP	ZDFM 32 REP	ZDFM 40 REP	

Kolben-Ø 50 mm	Kolben-Ø 63 mm	Kolben-Ø 80 mm	Kolben-Ø 100 mm	Hub
ZDFM 50/25 K	ZDFM 63/25 K	ZDFM 80/25 K	ZDFM 100/25 K	25
ZDFM 50/50 K	ZDFM 63/50 K	ZDFM 80/50 K	ZDFM 100/50 K	50
ZDFM 50/75 K	ZDFM 63/75 K	ZDFM 80/75 K	ZDFM 100/75 K	75
ZDFM 50/100 K	ZDFM 63/100 K	ZDFM 80/100 K	ZDFM 100/100 K	100
ZDFM 50/150 K	ZDFM 63/150 K	ZDFM 80/150 K	ZDFM 100/150 K	150
ZDFM 50/200 K	ZDFM 63/200 K	ZDFM 80/200 K	ZDFM 100/200 K	200
Reparatursätze				
ZDFM 50 REP	ZDFM 63 REP	ZDFM 80 REP	ZDFM 100 REP	

Bestellbeispiel: ZDFM 16/10 G **

Standardtyp

Kolben-Ø / Hub

Kennzeichen der Optionen:

Vitondichtungen (-20°C bis max. +150°C) . . . -V

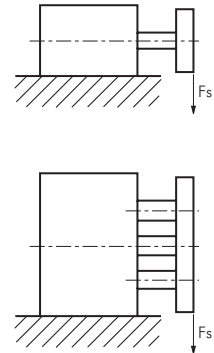
besonders preiswert! Wartungseinheiten der Serie ECO-Line auf Seite 365	Schlauchabschneider Seite 211	Steckanschlüsse 4 - 28 mm Ø ab Seite 16	Verschraubungen mit Überwurfmutter ab Seite 50
Drosselrückschlagventile ab Seite 30	PUN- und PA-Schläuche ab Seite 210	Gewindefittings ab Seite 86	Gewindetüllen ab Seite 78
TX-Schläuche auf Seite 226	Führungseinheiten für ISO-Zylinder finden Sie auf der Seite 839.	Zylinderschalter finden Sie ab Seite 872.	Vakuum Sauger ab Seite 289

Alle Angaben verstehen sich als unverbindliche Richtwerte! Für nicht schriftlich bestätigte Datenauswahl übernehmen wir keine Haftung. Druckangaben beziehen sich, soweit nicht anders angegeben, auf Flüssigkeiten der Gruppe II bei +20°C.

Führungszylinder

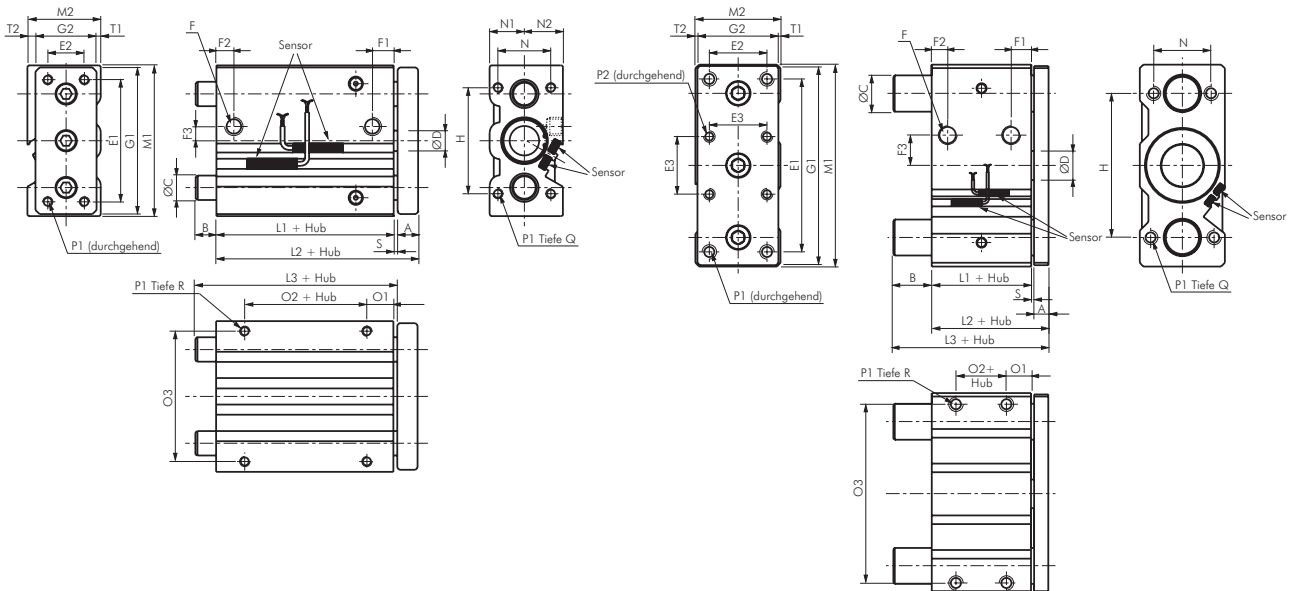
Maximale Seitenkraft (Fs)

Kolben-Ø	Führung	Hub								
		10 mm	20 mm	25 mm	30 mm	40 mm	50 mm	75 mm	100 mm	
16 mm	Gleitführung	35 N	29 N	---	26 N	23 N	20 N	---	---	
	Kugelbuchse	29 N	31 N	---	27 N	38 N	34 N	---	---	
20 mm	Gleitführung	---	52 N	---	45 N	39 N	35 N	58 N	50 N	
	Kugelbuchse	---	56 N	---	48 N	79 N	70 N	54 N	45 N	
25 mm	Gleitführung	---	71 N	---	61 N	54 N	48 N	78 N	66 N	
	Kugelbuchse	---	72 N	---	62 N	78 N	73 N	60 N	52 N	
32 mm	Gleitführung	---	---	197 N	---	---	168 N	138 N	109 N	
	Kugelbuchse	---	---	89 N	---	---	60 N	276 N	217 N	
40 mm	Gleitführung	---	---	197 N	---	---	168 N	138 N	109 N	
	Kugelbuchse	---	---	89 N	---	---	60 N	276 N	217 N	
50 mm	Gleitführung	---	---	295 N	---	---	256 N	216 N	177 N	
	Kugelbuchse	---	---	138 N	---	---	89 N	393 N	314 N	
63 mm	Gleitführung	---	---	295 N	---	---	256 N	216 N	177 N	
	Kugelbuchse	---	---	138 N	---	---	89 N	393 N	314 N	
80 mm	Gleitführung	---	---	354 N	---	---	305 N	256 N	207 N	
	Kugelbuchse	---	---	236 N	---	---	158 N	864 N	687 N	
100 mm	Gleitführung	---	---	540 N	---	---	471 N	413 N	344 N	
	Kugelbuchse	---	---	471 N	---	---	314 N	1371 N	1071 N	



Typen ZDFM 16 bis ZDFM 25

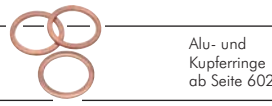
Typen ZDFM 32 bis ZDFM 100



Kolben-Ø	A	B*	B**	C	D	E1	E2	F	F1	F2	F3	G1	G2	H	H1	L1	
16	10	0	26,5	10	8	52	16	M 5	11,0	8,0	6	62	25	42	40	33,0	
20	10	0	27,5	12	10	60	18	G 1/8"	10,5	8,5	7	72	29	52	46	37,0	
25	10	0	30,0	16	12	70	26	G 1/8"	11,5	9,0	8	86	38	62	56	37,5	
Kolben-Ø	L2	L3*	L3**	M1	M2	N	N1	N2	O1	O2	O3	P1	Q	R	S	T1	T2
16	45,0	45,0	71,5	64	33	22	15	18	13	7	54	M 4	13	8	2	2,5	6
20	49,0	49,0	76,5	74	36	26	17	19	13	10	64	M 5	13	8	2	2,0	4
25	49,5	49,5	79,5	88	42	32	21	21	14	10	76	M 6	15	9	2	2,0	2

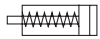
* (Hub <= 50), ** (Hub > 100)

Kolben-Ø	A	B	C	D	E1	E2	E3	F	F1	F2	F3	G1	G2	H	L1	L2
32	10	24,0	20	16	96	30	32,5	G 1/8"	12,5	9,0	15	112	48	80	37,5	49,5
40	10	17,5	20	16	106	30	38,0	G 1/8"	14,0	10,0	21	122	48	90	44,0	56,0
50	12	25,0	25	20	120	40	46,5	G 1/4"	14,0	11,0	27	138	56	100	44,0	58,0
63	12	20,0	25	20	130	50	56,5	G 1/4"	16,5	13,5	33	148	69	110	49,0	63,0
80	16	18,5	28	25	160	60	72,0	G 3/8"	19,0	15,5	37	185	88	140	56,5	74,5
100	16	21,0	36	30	190	80	89,0	G 3/8"	23,0	19,0	40	221	108	170	66,0	84,0
Kolben-Ø	L3	M1	M2	N	O1	O2	O3	P1	P2	Q	R	S				
32	73,5	114	51	38	16	5	100	M 8	M 6	20	11,0	2				
40	73,5	124	51	38	17	10	110	M 8	M 6	20	11,0	2				
50	83,0	139	59	44	17	10	124	M 10	M 8	25	12,5	2				
63	83,0	150	72	44	19	10	132	M 10	M 8	25	15,0	2				
80	93,0	188	92	56	21	15	166	M 12	M 10	30	18,0	2				
100	105,0	224	112	62	25	15	200	M 14	M 10	35	21,0	2				

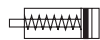


Alle Angaben verstehen sich als unverbindliche Richtwerte! Für nicht schriftlich bestätigte Datenauswahl übernehmen wir keine Haftung. Druckangaben beziehen sich, soweit nicht anders angegeben, auf Flüssigkeiten der Gruppe II bei +20°C.

Kurzhubzylinder



Typ NE



Typ NEM

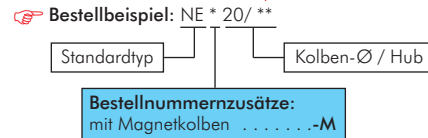
Kurzhubzylinder einfachwirkend

Werkstoffe: Körper: Aluminium eloxiert, Kolbenstange: 1.4301, Dichtung: NBR
 Temperaturbereich: -20°C bis max. +80°C
 Betriebsdruck: max. 10 bar

Kolben-Ø 12 mm	Kolben-Ø 16 mm	Kolben-Ø 20 mm	Kolben-Ø 25 mm	Kolben-Ø 32 mm	Kolben-Ø 40 mm	Wunschhub/ Standardhub
NE 12/**	NE 16/**	NE 20/**	NE 25/**	NE 32/**	NE 40/**	1 bis 50
NE 12/5	NE 16/5	NE 20/5	NE 25/5	NE 32/5	NE 40/5	5
NE 12/10	NE 16/10	NE 20/10	NE 25/10	NE 32/10	NE 40/10	10
---	NE 16/15	NE 20/15	NE 25/15	NE 32/15	NE 40/15	15
---	NE 16/20	NE 20/20	NE 25/20	NE 32/20	NE 40/20	20
---	NE 16/25	NE 20/25	NE 25/25	NE 32/25	NE 40/25	25
---	---	---	---	NE 32/30	NE 40/30	30
---	---	---	---	NE 32/40	NE 40/40	40
---	---	---	---	NE 32/50	NE 40/50	50

Kolben-Ø 50 mm	Kolben-Ø 63 mm	Kolben-Ø 80 mm	Kolben-Ø 100 mm	Wunschhub/ Standardhub
NE 50/**	NE 63/**	NE 80/**	NE 100/**	1 bis 50
NE 50/10	NE 63/10	NE 80/10	NE 100/10	10
NE 50/15	NE 63/15	---	---	15
NE 50/20	NE 63/20	---	---	20
NE 50/25	NE 63/25	NE 80/25	NE 100/25	25
NE 50/30	NE 63/30	---	---	30
NE 50/40	NE 63/40	---	---	40
NE 50/50	NE 63/50	---	---	50

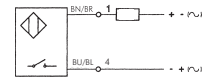
! Tragen Sie bei Ihrer Bestellung hier Ihren Wunschhub ein! (Bei Berücksichtigung der Knicklast)



Zylinderschalter

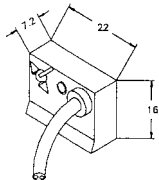
für Kurzhubzylinder Typ NEM/NDM

Werkstoffe: Körper: Kunststoff, Befestigungsklemme und Schraube: Stahl brüniert
 Anschlussleitung: 3 mtr. PVC -Kabel, Querschnitt: 2 x 0,25 mm²
 Schutzart: IP 67
 Temperaturbereich: -20°C bis max. +70°C

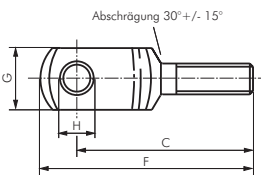


Hinweis: Der Näherungsschalter mit roter Leuchtdiode wird zur berührungslosen Stellungsanzeige von Kurzhubzylindern mit Magnetkolben eingesetzt. Die Befestigung erfolgt mit dem zuge-lieferten Befestigungsmaterial.

Verwendung: für Kurzhubzylindertypen NEM, NDM und NDM ... A



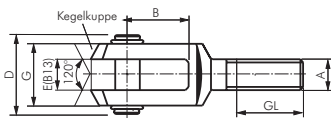
Typ	Betriebs- spannung	Schaltung	max. Schaltstrom	Schaltertyp
ZS 600	3 - 42 V AC/DC	Schließer	300 mA/1W	2-Leiter-Reed-Sensor



Gabelköpfe (Außengewinde) mit Bolzen

für Kurzhubzylinder NE/ND

Typ	A	B	C	D	E	F	G	H	GL	für Zylinder
Stahl verzinkt										
GAKA M6	M 6	12	37	17	6	44	12	6	15	32 und 40
GAKA M8	M 8	16	47	22	8	57	16	8	20	50 und 63
GAKA M10	M 10	20	57	27	10	69	20	10	25	80
GAKA M12	M 12	24	68	33	12	82	24	12	30	100

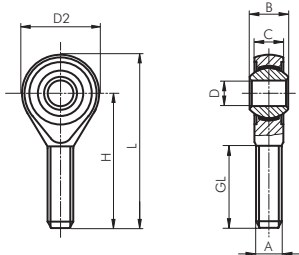


Gelenkköpfe (Außengewinde)

für Kurzhubzylinder NE/ND

Werkstoffe: Typ Stahl verzinkt: Gehäuse: Stahl verzinkt, Lagerung: Bronze/PTFE, Innenring: 100Cr6
 Typ 1.4404: Gehäuse: 1.4404, Lagerung: 1.4404, Innenring: 1.4021

Typ	Typ	A	B	C	D	D2	H	L	GL	für Zylinder-Ø
Stahl verzinkt	1.4404									
SGSA M4	---	M 4	7	5,25	4	14	30	37	19	16
SGSA M5	SGSA M5 ES	M 5	8	6,0	5	18	33	42	20	20 und 25
SGSA M6	SGSA M6 ES	M 6	9	6,75	6	20	36	46	22	32 und 40
SGSA M8	SGSA M8 ES	M 8	12	9,0	8	24	42	54	25	50 und 63
SGSA M10	SGSA M10 ES	M 10	14	10,5	10	28	48	62	29	80
SGSA M12	SGSA M12 ES	M 12	16	12,0	12	32	54	70	33	100



Kurzhubzylinder

Maßtabelle Kurzhubzylinder einfachwirkend Typ NE/NEM

	Ø 12	Ø 16-25	Ø 32-100							
Kolben-Ø	12 mm	16 mm	20 mm	25 mm	32 mm	40 mm	50 mm	63 mm	80 mm	100 mm
A	25	34	40	44,5	51	58	70	86	105	131
B	25	30	36	40	46	55	65	80	100	124
Ø D	6	8	10	10	12	12	16	16	20	25
D 1	M 3	M 4	M 5	M 5	M 6	M 6	M 8	M 8	M 10	M 12
Ø D 3	3,7	3,7	5,8	5,8	5,8	5,8	6,8	9	9	11
Ø D 4	5,6	5,6	9	9	9	9	11	14	14	17,2
E	---	19	22	24,5	27	30,5	37,5	46	55	69
F	4,7	7	7	9	9	9,5	12,5	15	14	17,5
F 1	---	5	5,2	6	---	---	---	---	---	---
G	M 5	M 5	M 5	G 1/8"	G 1/8"	G 1/8"	G 1/8"	G 1/8"	G 1/4"	G 1/4"
HNE + Hub	17	27	27	28,5	29,5	29,5	34,5	37	46	56
HNEM + Hub	27	32 (38)*	32 (38)*	38,5 (39,5)*	39,5	39,5	39,5	42	46	56
HNE 2 + Hub	20,5	31,5	32	34	35,5	35,5	42	44	54	66
HNEM 2 + Hub	30,5	36,5 (42,5)*	36,5 (42,5)*	44 (45)*	45	46	47	48,5	54	66
H 3	5,5	8	8	10,5	11,5	11	11,5	11	14	16
I 1	---	22	27,7	29,5	36	42	50	62	82	103
I 2	---	18	20	26	32	42	50	62	82	103
I 3	---	12	15	15,5	---	---	---	---	---	---
I 5	---	20	25,5	28	---	---	---	---	---	---
K	5	6	8	8	10	10	13	13	17	22
L	3,5	4,6	5,7	5,7	5,7	5,7	6,8	8,8	9	11
M	4,7	4	5,7	4,5	4	4	4	5	6	7,5
N	---	32	38,5	42	48	55	65	80	100	124
P	6	8	10	10	12	12	12	14	15	20

* für Hub > 25 mm

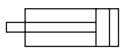
	airtec -Magnetventile ab Seite 766		Ventil-Terminals ab Seite 742		Drosselrück- schlagventile ab Seite 30		IQS-Steck- anschlüsse ab Seite 16		Mechanische Ventile ab Seite 754		Vakuum Sauger ab Seite 289
	Kipphebel- und Magnet- ventile ab Seite 704 und 790										

Alle Angaben verstehen sich als unverbindliche Richtwerte! Für nicht schriftlich bestätigte Datenauswahl übernehmen wir keine Haftung. Druckangaben beziehen sich, soweit nicht anders angegeben, auf Flüssigkeiten der Gruppe II bei +20°C.

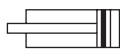
Kurzhubzylinder

Kurzhubzylinder doppelwirkend

Werkstoffe: Körper: Aluminium eloxiert, Kolbenstange: 1.4301, Dichtung: NBR
 Temperaturbereich: -20°C bis max. +80°C
 Betriebsdruck: max. 10 bar



Typ ND

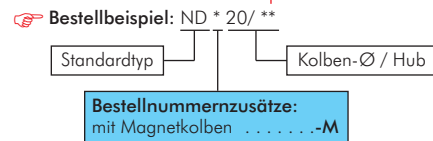


Typ NDM

Kolben-Ø 12 mm	Kolben-Ø 16 mm	Kolben-Ø 20 mm	Kolben-Ø 25 mm	Kolben-Ø 32 mm	Kolben-Ø 40 mm	Wunschhub/ Standardhub
ND 12/**	ND 16/**	ND 20/**	ND 25/**	ND 32/**	ND 40/**	1 bis 100
ND 12/5	ND 16/5	ND 20/5	ND 25/5	ND 32/5	ND 40/5	5
ND 12/10	ND 16/10	ND 20/10	ND 25/10	ND 32/10	ND 40/10	10
ND 12/15	ND 16/15	ND 20/15	ND 25/15	ND 32/15	ND 40/15	15
ND 12/20	ND 16/20	ND 20/20	ND 25/20	ND 32/20	ND 40/20	20
ND 12/25	ND 16/25	ND 20/25	ND 25/25	ND 32/25	ND 40/25	25
ND 12/30	ND 16/30	ND 20/30	ND 25/30	ND 32/30	ND 40/30	30
ND 12/40	ND 16/40	ND 20/40	ND 25/40	ND 32/40	ND 40/40	40
---	ND 16/50	ND 20/50	ND 25/50	ND 32/50	ND 40/50	50
---	---	---	---	ND 32/60	ND 40/60	60
---	---	---	---	ND 32/80	ND 40/80	80
---	---	---	---	ND 32/100	ND 40/100	100

Kolben-Ø 50 mm	Kolben-Ø 63 mm	Kolben-Ø 80 mm	Kolben-Ø 100 mm	Wunschhub/ Standardhub
ND 50/**	ND 63/**	ND 80/**	ND 100/**	1 bis 100
ND 50/10	ND 63/10	ND 80/10	ND 100/10	10
ND 50/15	ND 63/15	ND 80/15	ND 100/15	15
ND 50/20	ND 63/20	ND 80/20	ND 100/20	20
ND 50/25	ND 63/25	ND 80/25	ND 100/25	25
ND 50/30	ND 63/30	ND 80/30	ND 100/30	30
ND 50/40	ND 63/40	ND 80/40	ND 100/40	40
ND 50/50	ND 63/50	ND 80/50	ND 100/50	50
ND 50/60	ND 63/60	ND 80/60	ND 100/60	60
ND 50/80	ND 63/80	ND 80/80	ND 100/80	80
ND 50/100	ND 63/100	ND 80/100	ND 100/100	100

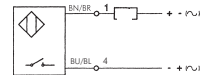
! Tragen Sie bei Ihrer Bestellung hier Ihren Wunschhub ein! (Bei Berücksichtigung der Knicklast)



Zylinderschalter

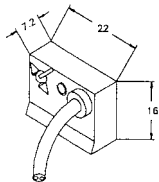
für Kurzhubzylinder Typ NEM/NDM

Werkstoffe: Körper: Kunststoff, Befestigungsklemme und Schraube: Stahl brüniert
 Anschlußleitung: 3 mtr. PVC -Kabel, Querschnitt: 2 x 0,25 mm²
 Schutzart: IP 67
 Temperaturbereich: -20°C bis max. +70°C



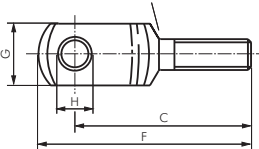
Hinweis: Der Näherungsschalter mit roter Leuchtdiode wird zur berührungslosen Stellungsanzeige von Kurzhubzylindern mit Magnetkolben eingesetzt. Die Befestigung erfolgt mit dem zuge-lieferten Befestigungsmaterial.

Verwendung: für Kurzhubzylindertypen NEM, NDM und NDM ... A



Typ	Betriebs- spannung	Schaltung	max. Schaltstrom	Schaltertyp
ZS 600	3 - 42 V AC/DC	Schließer	300 mA/1W	2-Leiter-Reed-Sensor

Abschrägung 30° +/- 15°



Gabelköpfe (Außengewinde) mit Bolzen

für Kurzhubzylinder NE/ND

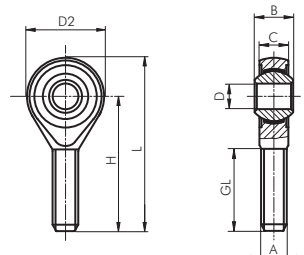
Typ	A	B	C	D	E	F	G	H	GL	für Zylinder
Stahl verzinkt										
GAKA M6	M 6	12	37	17	6	44	12	6	15	32 und 40
GAKA M8	M 8	16	47	22	8	57	16	8	20	50 und 63
GAKA M10	M 10	20	57	27	10	69	20	10	25	80
GAKA M12	M 12	24	68	33	12	82	24	12	30	100

Gelenkköpfe (Außengewinde)

für Kurzhubzylinder NE/ND

Werkstoffe: Typ Stahl verzinkt: Gehäuse: Stahl verzinkt, Lagerung: Bronze/PTFE, Innenring: 100Cr6
 Typ 1.4404: Gehäuse: 1.4404, Lagerung: 1.4404, Innenring: 1.4021

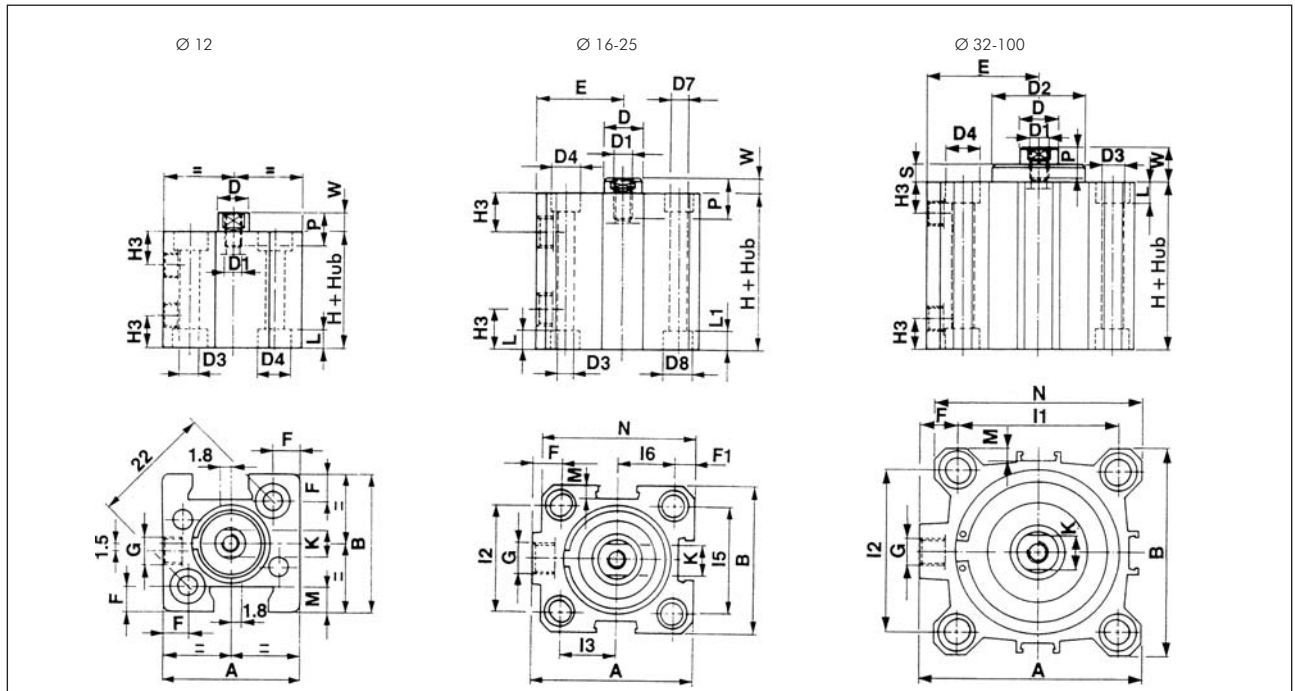
Typ	Typ	A	B	C	D	D2	H	L	GL	für Zylinder-Ø
Stahl verzinkt	1.4404									
SGSA M4	---	M 4	7	5,25	4	14	30	37	19	16
SGSA M5	SGSA M5 ES	M 5	8	6,0	5	18	33	42	20	20 und 25
SGSA M6	SGSA M6 ES	M 6	9	6,75	6	20	36	46	22	32 und 40
SGSA M8	SGSA M8 ES	M 8	12	9,0	8	24	42	54	25	50 und 63
SGSA M10	SGSA M10 ES	M 10	14	10,5	10	28	48	62	29	80
SGSA M12	SGSA M12 ES	M 12	16	12,0	12	32	54	70	33	100



Alle Angaben verstehen sich als unverbindliche Richtwerte! Für nicht schriftlich bestätigte Datenauswahl übernehmen wir keine Haftung. Druckangaben beziehen sich, soweit nicht anders angegeben, auf Flüssigkeiten der Gruppe II bei +20°C.

Kurzhubzylinder

Maßtabelle Kurzhubzylinder doppeltwirkend Typ ND/NDM



Kolben-Ø	12 mm	16 mm	20 mm	25 mm	32 mm	40 mm	50 mm	63 mm	80 mm	100 mm
A	25	34	40	44,5	51	58	70	86	105	131
B	25	30	36	40	46	55	65	80	100	124
Ø D	6	8	10	10	12	12	16	16	20	25
D 1	M 3	M 4	M 5	M 5	M 6	M 6	M 8	M 8	M 10	M 12
Ø D 2*	---	---	---	---	24,5	28	34	38,5	44	56
Ø D 3	3,7	4,7	5,8	5,8	5,8	5,8	6,8	9	9	11
Ø D 4	5,6	7,5	9	9	9	9	11	14	14	17,2
Ø D 7	---	3,7	5,8	5,8	---	---	---	---	---	---
Ø D 8	---	5,6	9	9	---	---	---	---	---	---
E	---	19	22	24,5	27	30,5	37,5	46	55	69
F	4,7	7	7	9	9	9,5	12,5	15	14	17,5
F 1	---	5	5,2	6	---	---	---	---	---	---
G	M 5	M 5	M 5	G 1/8"	G 1/8"	G 1/8"	G 1/8"	G 1/8"	G 1/4"	G 1/4"
HND	17	27 (28) ¹⁾	27 (28) ¹⁾	28,5 (29,5) ²⁾	29,5	29,5	34,5	37	46	56
HNDM	27	32 (38) ³⁾	32 (38) ³⁾	38,5 (39,5) ³⁾	39,5	39,5	39,5	42	46	56
H 3	5,5	8	8	10,5	11,5	11	11,5	11	14	16
I 1	---	---	---	---	36	42	50	62	82	103
I 2	---	18	20	26	32	42	50	62	82	103
I 3	---	12	15	15,5	---	---	---	---	---	---
I 5	---	20	25,5	28	---	---	---	---	---	---
I 6	---	10	12,7	14	---	---	---	---	---	---
K	5	6	8	8	10	10	13	13	17	22
L	3,5	4,6	5,7	5,7	5,7	5,7	6,8	8,8	9	11
L 1	---	3,5	5,7	5,7	---	---	---	---	---	---
M	4,7	4	5,7	4,5	4	4	4	5	6	7,5
N	---	32	38,5	42	48	55	65	80	100	124
P	6	8	10	10	12	12	12	14	15	20
S*	---	---	---	---	5	6	6	8	10	10,5
W	3,5	4,5	5 (4,5)*	5,5	6 (11)*	6 (12,5)*	7,5 (13,5)*	7 (15)*	8 (18)*	10 (20,5)*

* nur bei NDM, ¹⁾ für Hub > 25 mm, ²⁾ für Hub > 30 mm, ³⁾ für Hub > 20 mm



Doppelnippel
auf Seite 92



Drassel-
rückschlagventile
ab Seite 794



Manometerregler
ab Seite 379, 403



Wartungseinheiten der
Serie ECO-Line auf
Seite 365

**besonders
preiswert!**



Zylinder
ab Seite 828



Dichtringe
ab Seite 601



TX-Schläuche
auf Seite 226



Wasserschläuche -
Goldschlange®
auf Seite 229

Alle Angaben verstehen sich als unverbindliche Richtwerte! Für nicht schriftlich bestätigte Datenauswahl übernehmen wir keine Haftung. Druckangaben beziehen sich, soweit nicht anders angegeben, auf Flüssigkeiten der Gruppe II bei +20°C.

Kurzhubzylinder

Kurzhubzylinder doppelwirkend mit verdrehgesicherter Kolbenstange

Werkstoffe: Körper: Aluminium eloxiert, Kolbenstange und Feder: 1.4301, Dichtung: NBR
 Temperaturbereich: -20°C bis max. +80°C
 Betriebsdruck: max. 10 bar



Kolben-Ø 20 mm	Kolben-Ø 25 mm	Kolben-Ø 32 mm	Kolben-Ø 40 mm	Kolben-Ø 50 mm	Hub
NDM 20/5 A	NDM 25/5 A	---	---	---	5
NDM 20/10 A	NDM 25/10 A	NDM 32/10 A	NDM 40/10 A	NDM 50/10 A	10
NDM 20/20 A	NDM 25/20 A	NDM 32/20 A	NDM 40/20 A	NDM 50/20 A	20
NDM 20/25 A	NDM 25/25 A	NDM 32/25 A	NDM 40/25 A	NDM 50/25 A	25
NDM 20/40 A	NDM 25/40 A	NDM 32/40 A	NDM 40/40 A	NDM 50/40 A	40
NDM 20/50 A	NDM 25/50 A	NDM 32/50 A	NDM 40/50 A	NDM 50/50 A	50
---	---	NDM 32/80 A	NDM 40/80 A	NDM 50/80 A	80

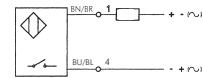
Kolben-Ø 63 mm	Kolben-Ø 80 mm	Kolben-Ø 100 mm	Hub
NDM 63/10 A	NDM 80/10 A	NDM 100/10 A	10
NDM 63/20 A	NDM 80/20 A	NDM 100/20 A	20
NDM 63/25 A	NDM 80/25 A	NDM 100/25 A	25
NDM 63/40 A	NDM 80/40 A	NDM 100/40 A	40
NDM 63/50 A	NDM 80/50 A	NDM 100/50 A	50
NDM 63/80 A	NDM 80/80 A	NDM 100/80 A	80



Zylinderschalter

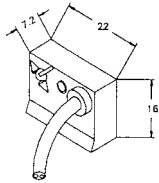
für Kurzhubzylinder Typ NEM/NDM

Werkstoffe: Körper: Kunststoff, Befestigungsklemme und Schraube: Stahl brüniert
 Anschlußleitung: 3 mtr. PVC-Kabel, Querschnitt: 2 x 0,25 mm²
 Schutzart: IP 67
 Temperaturbereich: -20°C bis max. +70°C



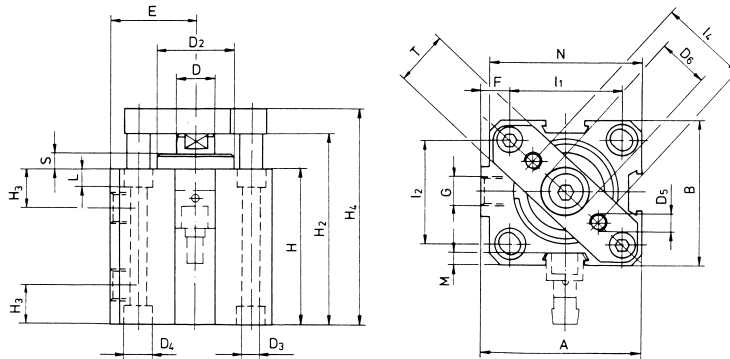
Hinweis: Der Näherungsschalter mit roter Leuchtdiode wird zur berührungslosen Stellungsanzeige von Kurzhubzylindern mit Magnetkolben eingesetzt. Die Befestigung erfolgt mit dem zuge-lieferten Befestigungsmaterial.

Verwendung: für Kurzhubzylindertypen NEM, NDM und NDM ... A



Typ	Betriebsspannung	Schaltung	max. Schaltstrom	Schaltertyp
ZS 600	3 - 42 V AC/DC	Schließ'er	300 mA/1W	2-Leiter-Reed-Sensor

Maßtabelle Kurzhubzylinder doppelwirkend mit Signalgeber



Kolben-Ø	20 mm	25 mm	32 mm	40 mm	50 mm	63 mm	80 mm	100 mm
A	40	44,5	51	58	70	86	105	131
B	36	40	46	55	65	80	100	124
D	10	10	12	12	16	16	20	25
D 2	---	---	24,5	28	34	38,5	44	56
D 3	5,8	5,8	5,8	5,8	6,8	9	9	11
D 4	9,2	9,2	9,2	9,2	11	14	14	17,2
D 5	M 4	M 4	M 5	M 5	M 6	M 6	M 8	M 10
D 6	11	11	17	17	22	22	28	30
E	22	24,5	27	30,5	37,5	46	55	69
F	9,3	10,5	9	9,5	12,5	15	14	17,5
G	M 5	G 1/8"	G 1/8"	G 1/8"	G 1/8"	G 1/8"	G 1/4"	G 1/4"
H + Hub	32 (38)*	38,5 (39,5)*	39,5	39,5	39,5	42	46	56
H 2 + Hub	36,5 (42,5)*	44 (45)*	50,5	52	53	57	64	76,5
H 3	8	11	11,5	11,5	11,5	12	14	16
H 4 + Hub	44,5 (50,5)*	52 (53)*	60,5	62	65	69	78	90,5
I 1	25,5	28	36	42	50	62	82	103
I 2	25,5	28	32	42	50	62	82	103
I 4	20	22	28	33	42	50	65	80
L	5,7	5,7	5,7	5,7	6,8	8,8	9	11
M	5,7	4,5	4	4	4	5	6	7,5
N	38,5	42	48	55	65	80	100	124
T	15	15	20	20	30	30	50	50
S	---	---	5	6	6	8	10	10,5

* für Hub >25mm

Alle Angaben verstehen sich als unverbindliche Richtwerte! Für nicht schriftlich bestätigte Datenauswahl übernehmen wir keine Haftung. Druckangaben beziehen sich, soweit nicht anders angegeben, auf Flüssigkeiten der Gruppe II bei +20°C.

Kolbenstangenlose Zylinder

Fragebogen zur Auslegung von kolbenstangenlosen Zylindern

Ihre Daten

Kundennummer:

Firma:

Anschrift:

Ansprechpartner:

Telefon:

Telefax:

e-Mail:

Vorgesehener Typ	Vorgesehener Ø	Betriebsdruck	Einbaulage	
<input type="checkbox"/> LZ Standardzylinder <input type="checkbox"/> LZF Führungszylinder <input type="checkbox"/> LZFF Doppelführungszylinder <input type="checkbox"/> LZK Kurzzylinder <input type="checkbox"/> LZKF Führungskurzzylinder <input type="checkbox"/> LZP Parallelzylinder <input type="checkbox"/> LZBP/LZBA Standardzylinder mit Bremse <input type="checkbox"/> LZG Greifzylinder Standard <input type="checkbox"/> LZGF Greifzylinder mit Führung <input type="checkbox"/> LZGK Greifzylinder (kurz)	<input type="checkbox"/> 18 <input type="checkbox"/> 25 <input type="checkbox"/> 32 <input type="checkbox"/> 40 <input type="checkbox"/> 50 <input type="checkbox"/> 63	max. bar min. bar		
	Vorgesehener Hub	Zu bewegende Masse	Hubzeit	Temperatur
 mm kg Sek.	max. °C min. °C

Medium	Druckluftanschluß	Zylinderschalter
<input type="checkbox"/> gefilterte und geölte Druckluft <input type="checkbox"/> gefilterte, getrocknete ölfreie Druckluft	<input type="checkbox"/> Standard <input type="checkbox"/> Sonder (Wo? Skizze)	<input type="checkbox"/> Reedschalter (2-Leiter) [Kabel / M 12] <input type="checkbox"/> Reedschalter (3-Leiter) [Kabel / M 12] <input type="checkbox"/> Elektronisch (PNP) [Kabel / M 12]

Skizze	Gewünschte Stückzahl	Preisvorstellung
 Stück EUR

Befestigungsmaterial

- LZ ... FB Fußbefestigung
- LZ ... MB Mittenbefestigung
- LZ ... PBS Pendelbrücke schmal
- LZ ... PBB Pendelbrücke breit
- LZ ... AS Anschlag fest (nur Führungszylinder)
- LZ ... ASV Anschlag verstellbar (nur Führungszylinder)
- LZ ... KT Kreuzträger (nur Führungszylinder, bitte Kombination angeben)

Kopiervorlage - bitte nicht heraustrennen!

Kolbenstangenlose Zylinder



Kurze Lieferzeiten durch Eigenfertigung!

Kolbenstangenlose Zylinder

Bauart: kolbenstangenloser Zylinder mit direkter Kraftabnahme durch den Rohrschlitz auf die Kraftbrücke, beiderseits einstellbare Endlagendämpfung

Werkstoffe: Zylinderrohr, Zylinderköpfe und Mitnehmer: Aluminium eloxiert, Dichtungen: NBR, PUR, PA, TPU, Abdeckband: Edelstahl

Temperaturbereich: -20°C bis max. +80°C

Betriebsdruck: 2 bis 8 bar

Medium: gefilterte und leicht geölte oder ungeölte Druckluft

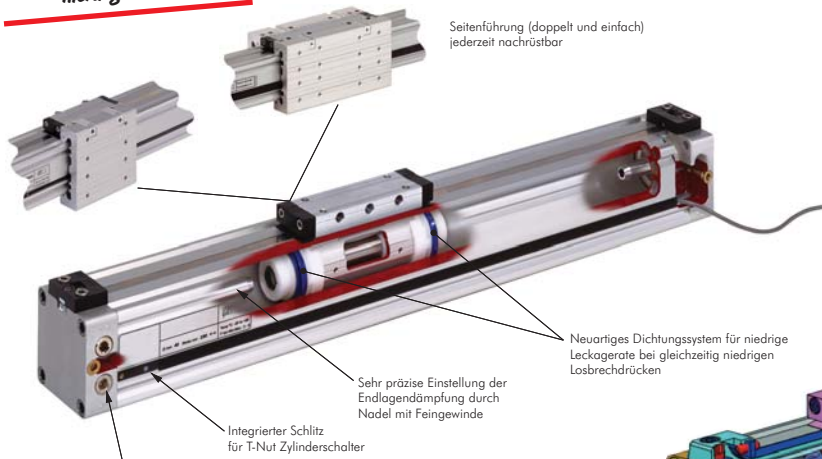
Hublänge: beliebig bis 6000 mm, darüber auf Anfrage

Einbaulage: beliebig, jedoch vorzugsweise Kraftbrücke nach unten um Verschmutzung zu vermeiden

- Vorteile:**
- hochfestes Al-Strangpressprofil für geringere Durchbiegung und Schlitzaufweitung
 - Standardzylinderschalter für T-Nuten können ohne Adapter befestigt werden
 - Kurzzyylinder reduzieren die Einbaulänge um bis zu 42%
 - neuartige Endlagendämpfung über 4 Umdrehungen einstellbar
 - Führung über die gesamte Hublänge
 - bei Standard- und Kurzzyindern kann jederzeit die Ansteuerung des Zylinders durch Entfernen und Einsetzen von Verschlussstopfen von einseitig zu beidseitig, links, rechts oder unten umgestellt werden
 - einstellbare Gleitführung erspart zusätzliche separate Führungssysteme
 - Führungsschlitten nachträglich montierbar
 - Magnetkolben ist Standard
 - geringe Leckrate bei ruhigem Lauf durch patentiertes Dichtungssystem



Fordern Sie unsere Dimensionierungs-CD an!



Bis zu 7 verschiedene Druckanschlüsse (auch im Nachhinein) durch Entfernen und Umschrauben von Verschlussstopfen möglich.

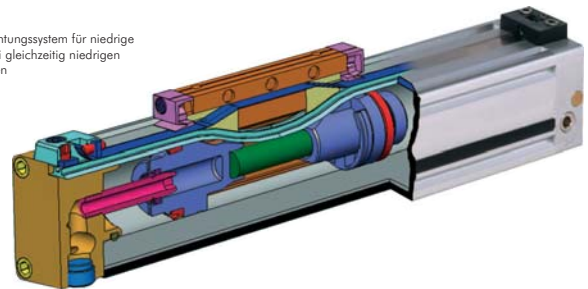
Rahmendaten (Ø 32 mm ohne Last)

Leckgerate: < 50 ml/min

Losbrechdruck: ca. 0,3 bar

min. Geschwindigkeit: ca. 2 mm/sek

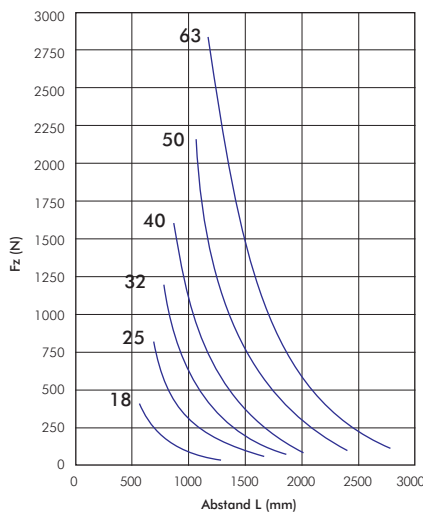
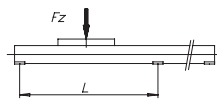
Endlagendämpfungseinstellung: 4,5 Umdrehungen



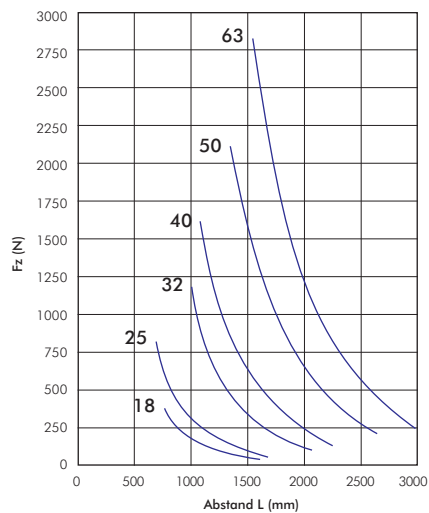
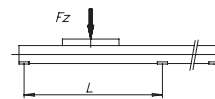
Sonderzylinder auf Anfrage!!!



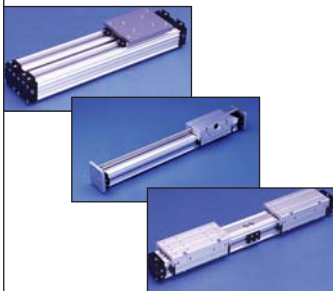
FZ bei Durchbiegung 0,5 mm



FZ bei Durchbiegung 1,0 mm



Parallelzylinder, Führungszylinder mit Feststelleinheit, Greifzylinder und Greifzylinder mit Führung erhalten Sie auf Anfrage.

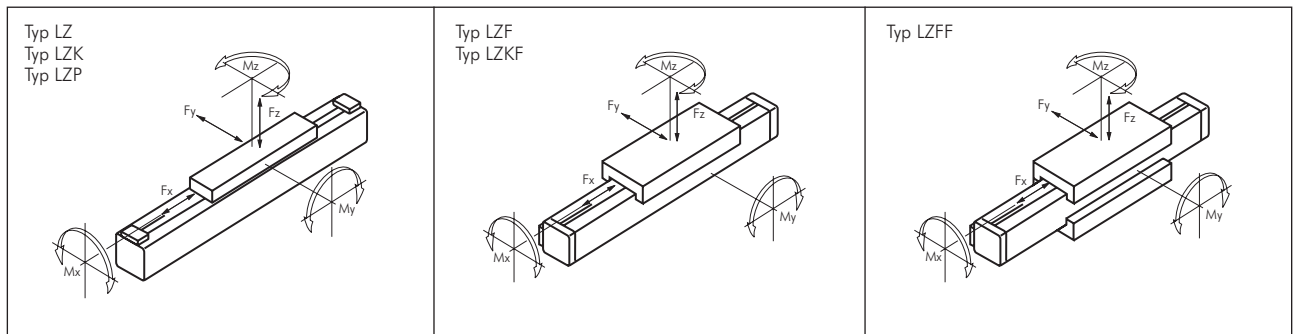


Kolbenstangenlose Zylinder

Zylinderberechnung

Typ	Fy*	Fz*	Mx*	My*	Mz*
Kolben-Ø 18 mm					
LZ	---	190 N	0,6 Nm	3,0 Nm	1,0 Nm
LZF	250 N	220 N	3,0 Nm	6,0 Nm	6,0 Nm
LZFF	375 N	330 N	4,0 Nm	9,0 Nm	9,0 Nm
LZK	---	90 N	0,2 Nm	1,7 Nm	0,2 Nm
LZKF	65 N	104 N	0,8 Nm	3,0 Nm	3,0 Nm
Kolben-Ø 25 mm					
LZ	---	300 N	1,2 Nm	13,0 Nm	4,0 Nm
LZF	450 N	470 N	8,0 Nm	18,0 Nm	20,0 Nm
LZFF	875 N	705 N	12,0 Nm	30,0 Nm	30,0 Nm
LZK	---	140 N	0,4 Nm	2,6 Nm	0,8 Nm
LZKF	135 N	220 N	1,0 Nm	4,8 Nm	4,8 Nm
Kolben-Ø 32 mm					
LZ	---	450 N	2,3 Nm	25,0 Nm	7,0 Nm
LZF	590 N	600 N	15,0 Nm	35,0 Nm	40,0 Nm
LZFF	1035 N	900 N	27,0 Nm	67,0 Nm	67,0 Nm
LZK	---	205 N	0,8 Nm	5,0 Nm	1,4 Nm
LZKF	170 N	272 N	2,3 Nm	10,8 Nm	10,8 Nm
Kolben-Ø 40 mm					
LZ	---	750 N	5,5 Nm	50,0 Nm	13,0 Nm
LZF	1150 N	1150 N	28,0 Nm	65,0 Nm	75,0 Nm
LZFF	2175 N	1725 N	42,0 Nm	110,0 Nm	110,0 Nm
LZK	---	345 N	1,9 Nm	10,0 Nm	2,6 Nm
LZKF	365 N	528 N	3,6 Nm	18,0 Nm	18,0 Nm
Kolben-Ø 50 mm					
LZ	---	1025 N	10,0 Nm	90,0 Nm	23,0 Nm
LZF	1550 N	1400 N	40,0 Nm	120,0 Nm	120,0 Nm
LZFF	2625 N	2100 N	80,0 Nm	220 Nm	220,0 Nm
LZK	---	470 N	3,5 Nm	18,0 Nm	4,6 Nm
LZKF	440 N	640 N	6,9 Nm	36,0 Nm	36,0 Nm
Kolben-Ø 63 mm					
LZ	---	1450 N	16,0 Nm	165,0 Nm	47,0 Nm
LZF	2300 N	2000 N	75,0 Nm	200,0 Nm	250,0 Nm
LZFF	3900 N	3000 N	112,0 Nm	370,0 Nm	370,0 Nm
LZK	---	665 N	5,6 Nm	33,0 Nm	9,4 Nm
LZKF	650 N	890 N	9,8 Nm	60,0 Nm	60,0 Nm

* bei $v < 0,35$ m/s



Typische Schaltungen

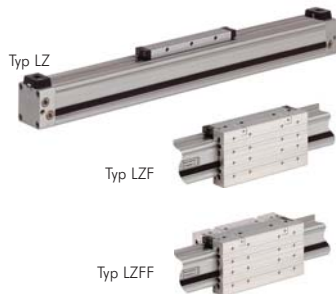
<p>Steuerung zum einfachen Anfahren der beiden Endlagen. Die Geschwindigkeit kann über Drosselrückschlagventile eingestellt werden.</p>	<p>Steuerung zum Anfahren der beiden Endlagen und von Zwischenpositionen mit höheren Toleranzen. Der Zylinder bleibt in einer „Schwimmstellung“, die durch eine Feststelleinheit (Zylindertyp LZB) fixiert werden kann.</p>	<p>Diese Steuerung reduziert die Toleranzen beim Anfahren der Zwischenpositionen. Durch die Rückschlagventile wird der Bremsweg verkürzt und die Laststeifigkeit verbessert.</p>	<p>Bei dieser Schaltung können für Vor- und Rückhub separate Eil- und Schleichganggeschwindigkeiten eingestellt werden.</p>
---	---	--	---

Kolbenstangenlose Zylinder

Standardzylinder, Standardzylinder mit Führung



Befestigungsmaterial finden Sie auf der Seite 870.

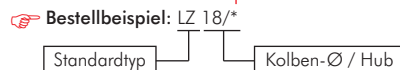


Bauart: kolbenstangenloser Zylinder mit direkter Kraftabnahme durch den Rohrschlitz auf die Kraftbrücke, beiderseits einstellbare Endlagendämpfung, austauschbar mit vielen anderen Herstellern
Werkstoffe: Zylinderrohr, Zylinderköpfe und Mitnehmer: Aluminium eloxiert, Dichtungen: NBR, PUR, PA, TPU, Abdeckband: Edelstahl
Temperaturbereich: -20°C bis max. +80°C
Betriebsdruck: 2 bis 8 bar
Medium: gefilterte und leicht geölte oder ungeölte Druckluft
Hublänge: beliebig bis 6.000 mm, darüber auf Anfrage
Einbaulage: beliebig, jedoch vorzugsweise Kraftbrücke nach unten um Verschmutzung zu vermeiden
Druckluftanschluß: beidseitig (jederzeit durch Entfernen von Verschlußstopfen zu einseitig oder unten bzw. Kombinationen daraus umbaubar)

Kolben-Ø	Kolben-Ø	Kolben-Ø	Kolben-Ø	Kolben-Ø	Kolben-Ø	Wunschhub
18 mm	25 mm	32 mm	40 mm	50 mm	63 mm	
Baureihe Standard (LZ)						
LZ 18/**	LZ 25/**	LZ 32/**	LZ 40/**	LZ 50/**	LZ 63/**	1 bis 6.000
Baureihe Standard mit Gleitführung (LZF)						
LZF 18/**	LZF 25/**	LZF 32/**	LZF 40/**	LZF 50/**	LZF 63/**	1 bis 6.000
Baureihe Standard mit doppelter Gleitführung für große Lasten (LZFF)						
LZFF 18/**	LZFF 25/**	LZFF 32/**	LZFF 40/**	LZFF 50/**	LZFF 63/**	1 bis 6.000
Reparatursätze (enthält alle Verschleißteile)						
LZ 18/2500 REP	LZ 25/2500 REP	LZ 32/2500 REP	LZ 40/2500 REP	LZ 50/2500 REP	LZ 63/2500 REP	bis Hub 2500 mm
LZ 18/5500 REP	LZ 25/5500 REP	LZ 32/5500 REP	LZ 40/5500 REP	LZ 50/5500 REP	LZ 63/5500 REP	bis Hub 5500 mm

** bitte Wunschhub angeben

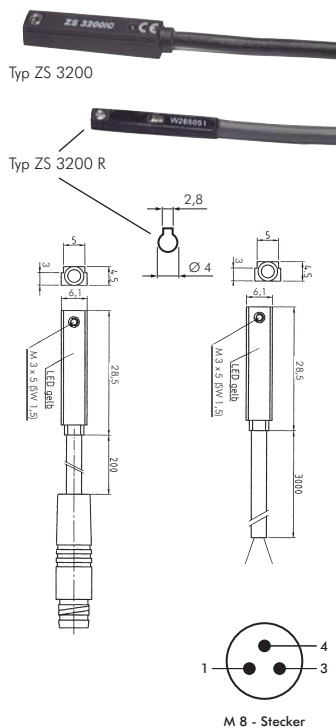
! Tragen Sie bei Ihrer Bestellung hier Ihren Wunschhub ein!



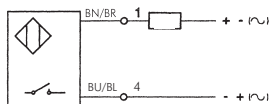
Zylinderschalter für Zylinder mit durchgehender T-Nut

Werkstoffe: Körper: Kunststoff, Gewindeteil: Messing
Anschlußleitung: PUR-Kabel (schleppkettentauglich), Querschnitt: 2 x 0,14 mm² bzw. 3 x 0,14 mm²
Schutzart: IP 67
Temperaturbereich: -20°C bis max. +70°C
Hinweis: Der Näherungsschalter mit Leuchtdiode wird zur berührungslosen Stellungsanzeige von Zylindern mit Magnetkolben eingesetzt. Die Befestigung erfolgt durch Einschieben in die T-Nut des Zylinders und Arretierung durch die Madenschraube.
Verwendung: für ISO-VDMA-Zylinder Baureihe XL, Kompaktzylinder NXE/NXD, kolbenstangenlose Zylinder Typ LZ ... und andere Zylinder mit durchgehender T-Nut

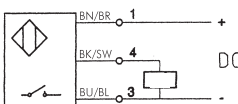
- ✓ Vorteile:**
- Kein Befestigungsmaterial notwendig.
 - Nur noch ein Schalter für viele Zylinder.



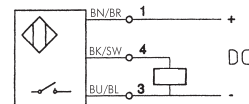
Typ	Betriebsspannung	Schaltung	max. Schaltstrom/Leistung	PUR-Anschlußleitung
2-Leiter-Reed-Sensor				
ZS 3200	10 - 230 V AC	Schließer	150 mA/10 W	3 m, 2 x 0,14 mm ²
ZS 3210	10 - 170 V DC	Schließer	150 mA/10 W	0,2 m, 2 x 0,14 mm ² mit Kabelstecker M 8
ZS 3200 R	10 - 60 V AC	Schließer	150 mA/10 W	0,2 m, 2 x 0,14 mm ² mit Kabelstecker M 8
ZS 3200 R	10 - 75 V DC	Schließer	150 mA/10 W	0,2 m, 2 x 0,14 mm ² mit Kabelstecker M 8
2-Leiter-Reed-Sensor, Sonderbauform für Ø 18 LZ, LZF, LZFF, LZK, LZKF				
ZS 3200 R	5 - 120 V AC/DC	Schließer	100 mA/10 W	3 m, 2 x 0,14 mm ²
3-Leiter-Reed-Sensor				
ZS 3300	10 - 30 V AC/DC	Schließer (pnp)	500 mA/10 W	3 m, 3 x 0,14 mm ²
ZS 3310	10 - 30 V AC/DC	Schließer (pnp)	500 mA/10 W	0,2 m, 3 x 0,14 mm ² mit Kabelstecker M 8
vollelektronischer Sensor (verpolungssicher)				
ZS 4300	10 - 30 V DC	Schließer (pnp)	130 mA/4 W	3 m, 3 x 0,14 mm ²
ZS 4310	10 - 30 V DC	Schließer (pnp)	130 mA/4 W	0,2 m, 3 x 0,14 mm ² mit Kabelstecker M 8



ZS 3200 / ZS 3210



ZS 3300 / ZS 3310



ZS 4300 / ZS 4310

Kabelsätze mit Kabelstecker M 8

Ein Kabelsatz besteht aus einem PUR-Kabel, Querschnitt: 3 x 0,25 mm²

Typ	Kabellänge
Stecker M 8	
ZS 24/1 M8	1 mtr
ZS 24/3 M8	3 mtr
ZS 24/5 M8	5 mtr
ZS 24/10 M8	10 mtr

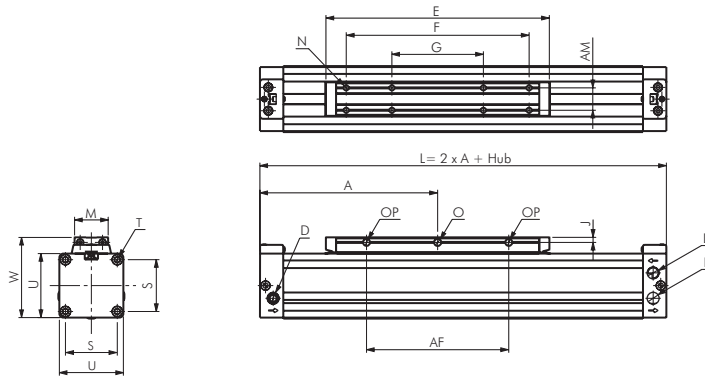


Typ Stecker M 8

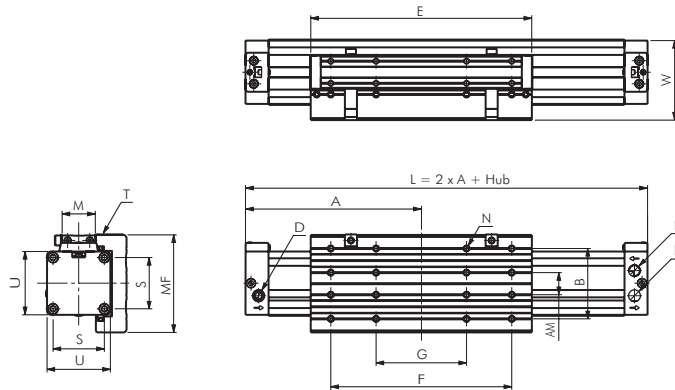
Kolbenstangenlose Zylinder

Maßtabelle - Standardzylinder, Standardzylinder mit Führung

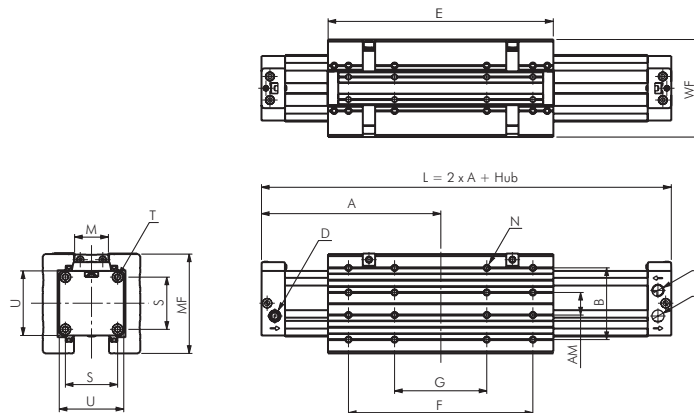
Typ LZ



Typ LZFF



Typ LZFF



Kolben-Ø	18 mm	25 mm	32 mm	40 mm	50 mm	63 mm
A	80	100	120	150	180	215
AF	50	70	100	140	180	230
AM	10	13	16	22	29	40
B	35	45	55	70	85	105
D x tief	M 5 x 6	G 1/8" x 8*	G 1/8" x 8	G 1/4" x 12	G 1/4" x 12	G 3/8" x 12
E	103	131	171	220	280	333
F	75	100	140	180	220	280
G	---	50	70	90	110	140
J	3	3,5	4,5	5	6,5	8
M	15,5	20	25	33	42	54
MF	50	66	80	97	116	136
N x tief	M 3 x 7**	M 4 x 7	M 5 x 9	M 6 x 10	M 8 x 12,5	M 8 x 15
O	3,5	4,5	5,5	7	7	9
OP	3,4	4,4	5,3	6,8	6,8	8,8
□S	23,5	33	41	51	63	78
T x tief	M 3 x 7	M 4 x 9	M 5 x 10	M 6 x 12	M 8 x 12	M 8 x 12
□U	30	42	52	63	78	93
W	39	53	65	79	96	113,5
WF	48	64	78	95	114	134
Dämpfungsweg	15	18	24	34	40	49

* Option -2: M 6, ** Option -4: M 4

Alle Angaben verstehen sich als unverbindliche Richtwerte! Für nicht schriftlich bestätigte Datenauswahl übernehmen wir keine Haftung. Druckangaben beziehen sich, soweit nicht anders angegeben, auf Flüssigkeiten der Gruppe II bei +20°C.

Kolbenstangenlose Zylinder

Kurzzyylinder, Kurzzyylinder mit Führung

Bauart: kolbenstangenloser Zylinder mit direkter Kraftabnahme durch den Rohrschlitz auf die Kraftbrücke, beiderseits einstellbare Endlagendämpfung, extrem kurze Bauform

Werkstoffe: Zylinderrohr, Zylinderköpfe und Mitnehmer: Aluminium eloxiert, Dichtungen: NBR, PUR, PA, TPU, Abdeckband: Edelstahl

Temperaturbereich: -20°C bis max. +80°C

Betriebsdruck: 2 bis 8 bar

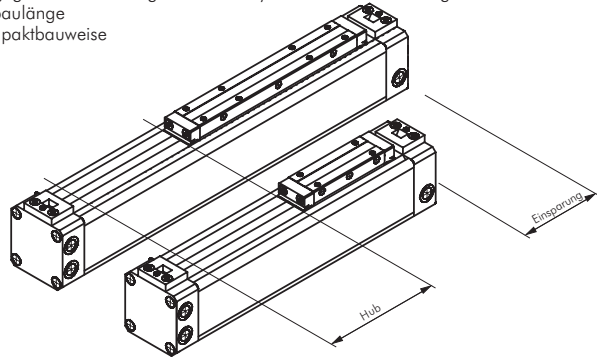
Medium: gefilterte und leicht geölte oder ungeölte Druckluft

Hublänge: beliebig bis 6.000mm, darüber auf Anfrage

Einbaulage: beliebig, jedoch vorzugsweise Kraftbrücke nach unten um Verschmutzung zu vermeiden

Druckluftanschluß: beidseitig (jederzeit durch Entfernen von Verschlußstopfen zu einseitig oder unten bzw. Kombinationen daraus umbaubar)

- Vorteile:**
- baut bis zu 42% kürzer als Standardbaureihe
 - platzsparend auch gegenüber kurzhubigen Standardzylindern mit Kolbenstange
 - kürzere Gesamteinbaulänge
 - kostengünstige Kompaktbauweise



Befestigungsmaterial finden Sie auf der Seite 870.

Typ LZ (Standardbauform vieler Hersteller)

Typ LZK

Kolben-Ø 18 mm	Kolben-Ø 25 mm	Kolben-Ø 32 mm	Kolben-Ø 40 mm	Kolben-Ø 50 mm	Kolben-Ø 63 mm	Wunschhub
Baureihe Kurzzyylinder (LZK)						
LZK 18/**	LZK 25/**	LZK 32/**	LZK 40/**	LZK 50/**	LZK 63/**	1 bis 6.000
Baureihe Kurzzyylinder mit Gleiführung (LZKF)						
LZKF 18/**	LZKF 25/**	LZKF 32/**	LZKF 40/**	LZKF 50/**	LZKF 63/**	1 bis 6.000
Reparatursätze (enthält alle Verschleißteile)						
LZ 18/2500 REP	LZ 25/2500 REP	LZ 32/2500 REP	LZ 40/2500 REP	LZ 50/2500 REP	LZ 63/2500 REP	bis 2500 mm
LZ 18/5500 REP	LZ 25/5500 REP	LZ 32/5500 REP	LZ 40/5500 REP	LZ 50/5500 REP	LZ 63/5500 REP	bis 5500 mm

** bitte Wunschhub angeben

! Tragen Sie bei Ihrer Bestellung hier Ihren Wunschhub ein!

Bestellbeispiel: LZK 18/*



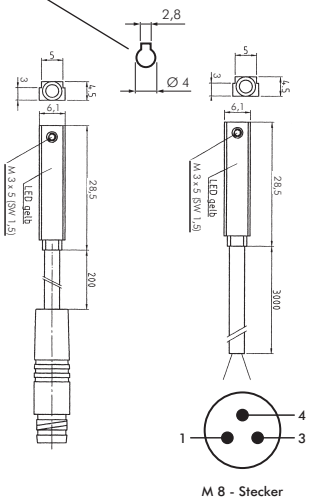
Zylinderschalter für Zylinder mit durchgehender T-Nut



Typ ZS 3200



Typ ZS 3200 R



Werkstoffe: Körper: Kunststoff, Gewindeteil: Messing

Anschlußleitung: PUR -Kabel (schleppkettentauglich), Querschnitt: 2 x 0,14 mm² bzw. 3 x 0,14 mm²

Schutzart: IP 67

Temperaturbereich: -20°C bis max. +70°C

Hinweis: Der Näherungsschalter mit Leuchtdiode wird zur berührungslosen Stellungsanzeige von Zylindern mit Magnetkolben eingesetzt. Die Befestigung erfolgt durch Einschieben in die T-Nut des Zylinders und Arretierung durch die Madenschraube.

Verwendung: für ISO-VDMA-Zylinder Baureihe XL, Kompaktzylinder NXE/NXD, kolbenstangenlose Zylinder Typ LZ ... und andere Zylinder mit durchgehender T-Nut

- Vorteile:**
- Kein Befestigungsmaterial notwendig.
 - Nur noch ein Schalter für viele Zylinder.

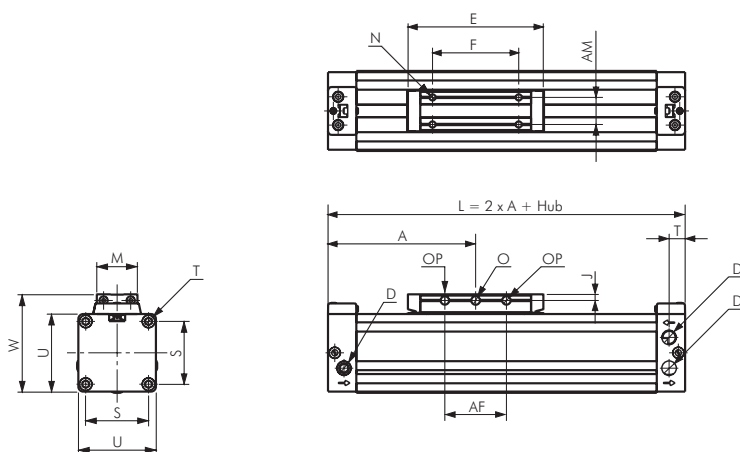
Typ	Betriebsspannung	Schaltung	max. Schaltstrom/Leistung	PUR-Anschlußleitung
2-Leiter-Reed-Sensor				
ZS 3200	10 - 230 V AC 10 - 170 V DC	Schließer	150 mA/10 W	3 m, 2 x 0,14 mm ²
ZS 3210	10 - 60 V AC 10 - 75 V DC	Schließer	150 mA/10 W	0,2 m, 2 x 0,14 mm ² mit Kabelstecker M 8
2-Leiter-Reed-Sensor, Sonderbauform für Ø 18 LZ, LZF, LZFF, LZK, LZKF				
ZS 3200 R	5 - 120 V AC/DC	Schließer	100 mA/10 W	3 m, 2 x 0,14 mm ²
3-Leiter-Reed-Sensor				
ZS 3300	10 - 30 V AC/DC	Schließer (pnp)	500 mA/10 W	3 m, 3 x 0,14 mm ²
ZS 3310	10 - 30 V AC/DC	Schließer (pnp)	500 mA/10 W	0,2 m, 3 x 0,14 mm ² mit Kabelstecker M 8
vollelektronischer Sensor (verpolungssicher)				
ZS 4300	10 - 30 V DC	Schließer (pnp)	130 mA/4 W	3 m, 3 x 0,14 mm ²
ZS 4310	10 - 30 V DC	Schließer (pnp)	130 mA/4 W	0,2 m, 3 x 0,14 mm ² mit Kabelstecker M 8

Alle Angaben verstehen sich als unverbindliche Richtwerte! Für nicht schriftlich bestätigte Datenauswahl übernehmen wir keine Haftung. Druckangaben beziehen sich, soweit nicht anders angegeben, auf Flüssigkeiten der Gruppe II bei +20°C.

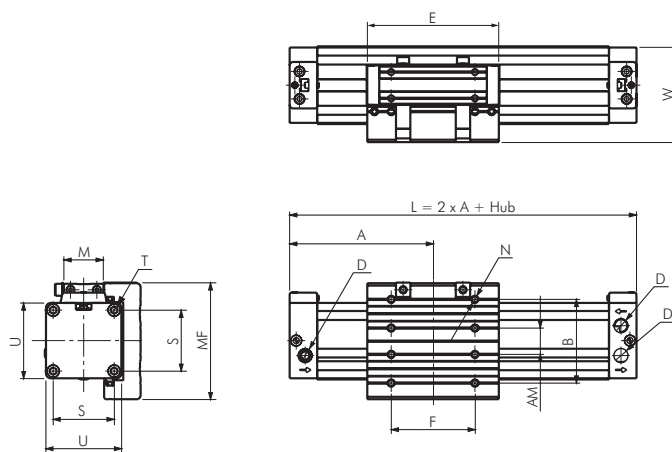
Kolbenstangenlose Zylinder

Maßtabelle - Kurzzyylinder, Kurzzyylinder mit Führung

Typ LZK



Typ LZKF



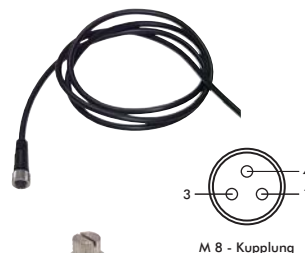
Kolben-Ø	18 mm	25 mm	32 mm	40 mm	50 mm	63 mm
A	57,5	67,5	77,5	95	105	125
AF	15	19	35	50	46	70
AM	10	13	16	22	29	40
B	35	45	55	70	85	105
D x tief	M 5 x 6	G 1/8" x 8*	G 1/8" x 8	G 1/4" x 12	G 1/4" x 12	G 3/8" x 12
E	58	66	86	110	130	153
F	30	35	55	70	70	100
J	3	3,5	4,5	5	6,5	8
M	15,5	20	25	33	42	54
MF	50	66	80	97	116	136
N x tief	M 3 x 7**	M 4 x 7	M 5 x 9	M 6 x 10	M 8 x 12,5	M 8 x 15
O	3,5	4,5	5,5	7	7	9
OP	3,4	4,4	5,3	6,8	6,8	8,8
□S	23,5	33	41	51	63	78
T x tief	M 3 x 7	M 4 x 9	M 5 x 10	M 6 x 12	M 8 x 12	M 8 x 12
□U	30	42	52	63	78	93
W	39	53	65	79	96	113,5
Dämpfungsweg	15	18	24	34	40	49

* Option -2: M 6, ** Option -4: M 4

Kabelsätze mit Kupplung M 8

Ein Kabelsatz besteht aus einem PUR-Kabel, Querschnitt: 3 x 0,25 mm²

Typ	Kabellänge
Kupplung M 8	
ZS 24/1 M8	1 mtr
ZS 24/3 M8	3 mtr
ZS 24/5 M8	5 mtr
ZS 24/10 M8	10 mtr



M 8 - Kupplung

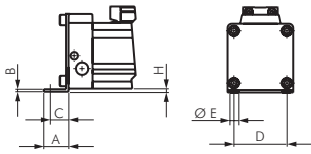
 Magnetventil ab Seite 706	 Näherungs-, Foto- und Industri- schalter Seite 917	 Steckanschlüsse 4 - 28 mm Ø ab Seite 16	 Drosselrückschlagventile ab Seite 30
--	--	---	---

Alle Angaben verstehen sich als unverbindliche Richtwerte! Für nicht schriftlich bestätigte Datenauswahl übernehmen wir keine Haftung. Druckangaben beziehen sich, soweit nicht anders angegeben, auf Flüssigkeiten der Gruppe II bei +20°C.

Kolbenstangenlose Zylinder

Fußbefestigungen für kolbenstangenlose Zylinder

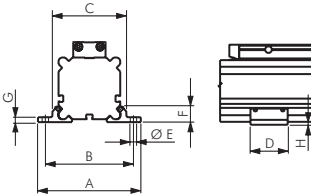
Lieferumfang: 2 Stk. Befestigungswinkel inkl. Schrauben



Typ	A	B	C	D	E	H	für Zylinder-Ø
LZ 18 FB	15	2,0	10,0	20	6	2,0	18
LZ 25 FB	18	2,0	12,5	30	6	2,0	25
LZ 32 FB	20	2,5	13,5	40	7	3,0	32
LZ 40 FB	30	3,0	17,5	50	9	3,5	40
LZ 50 FB	28	3,0	20,0	60	9	3,0	50
LZ 63 FB	30	3,0	21,0	75	11	4,5	63

Mittelbefestigungen für kolbenstangenlose Zylinder

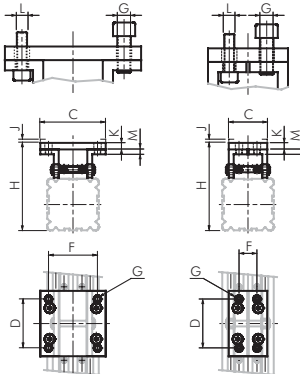
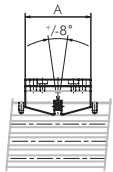
Lieferumfang: 2 Stk. Mittelbefestigung inkl. Schrauben



Typ	A	B	C	D	E	F	G	H	für Zylinder-Ø
LZ 18 MB	56	46	36,5	23	3,3	8,3	2,5	2,0	18
LZ 25 MB	70	60	50,0	28	4,4	11,0	3,5	2,0	25
LZ 32 MB	85	73	61,5	33	5,3	13,8	4,0	3,0	32
LZ 40 MB	105	90	75,0	38	5,3	16,5	4,5	3,0	40
LZ 50 MB	122	106	91,0	43	8,5	19,0	5,0	3,0	50
LZ 63 MB	144	125	107,0	48	8,5	22,0	6,0	4,5	63

Pendelbrücken für kolbenstangenlose Zylinder

Anwendung: Die Pendelbrücke wird dort eingesetzt, wo der kolbenstangenlose Zylinder in Verbindung mit einer externen Führung eingesetzt wird. Die Pendelbrücke verhindert Verspannungen durch Fluchtungsungenauigkeiten (Flexkupplung).



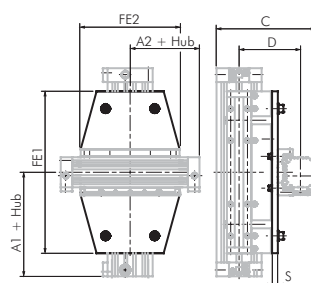
Pendelbrücke breit

Pendelbrücke schmal

Typ	A	C	D	F	G	H	J	K	M	L	für Zylinder-Ø
schmale Pendelbrücke											
LZ 18 PBS	50	25,5	30	9	M 5	54,0	2,5	4	4	M 4	18
LZ 25 PBS	60	30,0	40	14	M 5	70,0	3,0	4	4	M 4	25
LZ 32 PBS	70	37,0	50	16	M 6	86,0	3,5	6	6	M 5	32
LZ 40 PBS	80	47,0	60	22	M 8	107,0	4,5	8	8	M 6	40
LZ 50 PBS	90	56,0	70	30	M 8	123,0	4,5	8	8	M 6	50
LZ 63 PBS	100	73,0	80	40	M 10	145,5	5,0	8	8	M 8	63
breite Pendelbrücke											
LZ 18 PBB	50	41,5	30	34	M 5	54,0	2,5	4	4	M 4	18
LZ 25 PBB	60	50,0	40	38	M 5	70,0	3,0	4	4	M 4	25
LZ 32 PBB	70	60,0	50	48	M 6	86,0	3,5	6	6	M 5	32
LZ 40 PBB	80	80,0	60	60	M 8	107,0	4,5	8	8	M 6	40
LZ 50 PBB	90	95,0	70	70	M 8	123,0	4,5	8	8	M 6	50
LZ 63 PBB	100	120,0	80	80	M 10	145,5	5,0	8	8	M 8	63

Kreuzträger für kolbenstangenlose Zylinder

Anwendung: Der Kreuzträger wird verwendet um 2 Führungszylindern zu einem 2-Achsen-System zu verbinden. Die Führungszylinder müssen separat bestellt werden.



Typ	A1	A2	C	D	FE1	FE2	S	Zylinder 1	Zylinder 2
LZ 18/18 KT	80	80	84,0	54,0	103	103	6	LZF 18/**	LZF 18/**
LZ 25/18 KT	100	80	100,0	64,0	131	103	8	LZF 25/**	LZF 18/**
LZ 25/25 KT	100	100	114,0	72,0	131	131	8	LZF 25/**	LZF 25/**
LZ 32/18 KT	120	80	112,0	71,0	171	103	8	LZF 32/**	LZF 18/**
LZ 32/25 KT	120	100	128,0	81,0	171	131	10	LZF 32/**	LZF 25/**
LZ 32/32 KT	120	120	140,0	88,0	171	171	10	LZF 32/**	LZF 32/**
LZ 40/25 KT	150	100	142,0	89,5	220	131	10	LZF 40/**	LZF 25/**
LZ 40/32 KT	150	120	154,0	96,5	220	171	10	LZF 40/**	LZF 32/**
LZ 40/40 KT	150	150	168,0	105,0	220	220	10	LZF 40/**	LZF 40/**
LZ 50/32 KT	180	120	171,0	106,0	280	171	10	LZF 50/**	LZF 32/**
LZ 50/40 KT	180	150	187,0	116,5	280	220	12	LZF 50/**	LZF 40/**
LZ 50/50 KT	180	180	204,0	126,0	280	280	12	LZF 50/**	LZF 50/**
LZ 63/40 KT	215	150	204,5	126,5	333	220	12	LZF 63/**	LZF 40/**
LZ 63/50 KT	215	180	221,5	136,0	333	280	12	LZF 63/**	LZF 50/**
LZ 63/63 KT	215	215	239,0	146,0	333	333	12	LZF 63/**	LZF 63/**

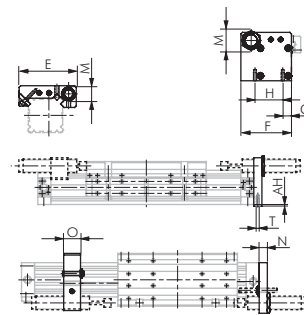
Kolbenstangenlose Zylinder

Anschläge für kolbenstangenlose Führungszylinder

Anwendung: je nach Anwendungsfall kann zwischen einem festen oder einem verstellbaren Anschlag gewählt werden. Der verstellbare Anschlag kann frei auf dem Zylinderrohr verschoben werden. Jeder Anschlag ist mit einer Anschlagsschraube sowie mit einem Innengewinde für die Aufnahme eines Stoßdämpfers (siehe unten auf dieser Seite) versehen. Anschläge können nur für Führungszylinder LZF, LZKF verwendet werden.

Typ fester Anschlag	Typ verstellbarer Anschlag	AH	E	F	G	H	M	N	O	T x tief
LZ 18 AS ¹⁾	LZ 18 ASV ¹⁾	2,0	57	43,5	8,0	23,5	M 14 x 1,5*	8	15	M 3 x 10
LZ 25 AS ²⁾	LZ 25 ASV ²⁾	2,0	72	57,0	12,5	33,0	M 14 x 1,5	10	20	M 4 x 10
LZ 32 AS ²⁾	LZ 32 ASV ²⁾	3,0	84	70,0	14,5	41,0	M 14 x 1,5	12	20	M 5 x 12
LZ 40 AS ³⁾	LZ 40 ASV ³⁾	3,0	105	93,0	16,0	51,0	M 25 x 1,5	15	30	M 6 x 15
LZ 50 AS ³⁾	LZ 50 ASV ³⁾	3,0	126	102,0	22,5	63,0	M 25 x 1,5	15	30	M 8 x 20
LZ 63 AS ³⁾	LZ 63 ASV ³⁾	4,5	140	118,5	20,0	78,0	M 25 x 1,5	15	40	M 8 x 20

Passender Stoßdämpfer: ¹⁾ MA 50 M, ²⁾ MA 150 M, ³⁾ MA 600 M (siehe unten auf dieser Seite), * Typ LZ 18 ASV: Gewinde M 10 x 1



Typ LZ ... ASV

Typ LZ ... AS

Einstellbare Stoßdämpfer für kolbenstangenlose Zylinder

Werkstoffe: Stoßdämpferkörper und Zubehör: Stahl brüniert, Kolbenstange: gehärtet, rostfreier Stahl.

Temperaturbereich: 0 bis +66°C

Auffahrgeschwindigkeit: 0,3 bis 3,6 m/s

Festanschlag: integriert

Typ Stoßdämpfer	Max. Energieaufnahme		effektive Masse (me)		zu verwenden bei Zylinder Ø
	pro Hub (W3)	pro Stunde (W4)	einstellbar	Federkraft	
MA 50 M	5,5 Nm	5.100 Nm	4,5 - 20 kg	3 - 6 N	18*
MA 150 M	22 Nm	35.000 Nm	1 - 109 kg	3 - 5 N	18 - 32
MA 600 M	68 Nm	68.000 Nm	9,0 - 1.350 kg	10 - 30 N	40 - 63

* nur verschiebbarer Anschlag



Überschreitung von W4 (max. Energieaufnahme pro Stunde) ist möglich, wenn zeitweise abgeschaltet oder der Stoßdämpfer mit Zylinderabluft gekühlt wird.

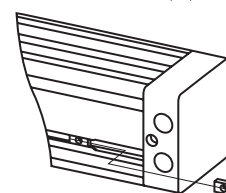


Weitere Stoßdämpfer
finden Sie ab Seite 876.

Montagemuttern für Baugruppen an Zylindern mit T-Nut

Anwendung: Die Montagemutter wird in die T-Nut des Zylinders eingeschoben und bietet so einen beliebig positionierbaren Befestigungspunkt für eine M 5-Schraube. Die Mutter ist zur Montage von Baugruppen direkt auf den Zylinder geeignet. Eine Befestigung des Zylinders selbst ist hiermit nicht möglich!

Typ	Gewinde	Mutter			verwendbar für Ø
		Höhe	Länge x Breite		
LZ GM	M 5	3,5 mm	12 x 6,5		25 - 63



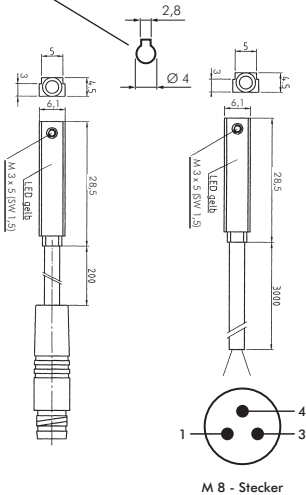
Zylinderschalter und Zubehör



Typ ZS 3200



Typ ZS 3200 R



M 8 - Stecker

Zylinderschalter für Zylinder mit durchgehender T-Nut

Werkstoffe: Körper: Kunststoff, Gewindeteil: Messing

Anschlußleitung: PUR -Kabel (schleppkettentauglich), Querschnitt: 2 x 0,14 mm² bzw. 3 x 0,14 mm²

Schutzart: IP 67

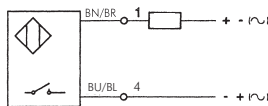
Temperaturbereich: -20°C bis max. +70°C

Hinweis: Der Näherungsschalter mit Leuchtdiode wird zur berührungslosen Stellungsanzeige von Zylindern mit Magnetkolben eingesetzt. Die Befestigung erfolgt durch Einschieben in die T-Nut des Zylinders und Arretierung durch die Madenschraube.

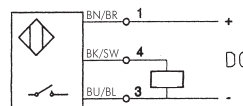
Verwendung: für ISO-VDMA-Zylinder Baureihe XL, Kompaktzylinder NXE/NXD, kolbenstangenlose Zylinder Typ LZ ... und andere Zylinder mit durchgehender T-Nut

- Vorteile:**
- Kein Befestigungsmaterial notwendig.
 - Nur noch ein Schalter für viele Zylinder.

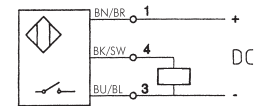
Typ	Betriebsspannung	Schaltung	max. Schaltstrom/Leistung	PUR-Anschlußleitung
2-Leiter-Reed-Sensor				
ZS 3200	10 - 230 V AC 10 - 170 V DC	Schließer	150 mA/10 W	3 m, 2 x 0,14 mm ²
ZS 3210	10 - 60 V AC 10 - 75 V DC	Schließer	150 mA/10 W	0,2 m, 2 x 0,14 mm ² mit Kabelstecker M 8
2-Leiter-Reed-Sensor, Sonderbauform für Ø 18 LZ, LZF, LZFF, LZK, LZKF				
ZS 3200 R	5 - 120 V AC/DC	Schließer	100 mA/10 W	2 m, 2 x 0,14 mm ²
3-Leiter-Reed-Sensor				
ZS 3300	10 - 30 V AC/DC	Schließer (pnp)	500 mA/10 W	3 m, 3 x 0,14 mm ²
ZS 3310	10 - 30 V AC/DC	Schließer (pnp)	500 mA/10 W	0,2 m, 3 x 0,14 mm ² mit Kabelstecker M 8
vollelektronischer Sensor (verpolungssicher)				
ZS 4300	10 - 30 V DC	Schließer (pnp)	130 mA/4 W	3 m, 3 x 0,14 mm ²
ZS 4310	10 - 30 V DC	Schließer (pnp)	130 mA/4 W	0,2 m, 3 x 0,14 mm ² mit Kabelstecker M 8



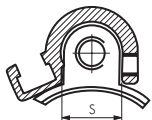
ZS 3200 / ZS 3210



ZS 3300 / ZS 3310



ZS 4300 / ZS 4310



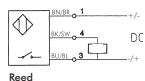
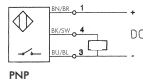
Befestigungsklemmen für Zylinderschalter (T-Nut)

für TM/TME-Zylinder

Werkstoff: Aluminium eloxiert

Verwendung: zur Befestigung von Zylinderschaltern Typ ZS 3200, 3210, 3300, 3310, 4300, 4310 an Profilrohrzylindern

Typ	für Zylinder-Ø	für Profildicke S
ZS 3000 KT 32/40	32 - 40 mm	8 - 10 mm
ZS 3000 KT 50/63	50 - 63 mm	11 - 13 mm
ZS 3000 KT 80/100	80 - 100 mm	14 - 16 mm



Reed

Zylinderschalter für Zylinder mit nicht durchgehender T-Nut

Werkstoffe: Körper: Kunststoff, Gewindeteil: Neusilber

Anschlußleitung: PVC 3 x 0,12 mm² (mit Stecker: PUR 3 x 0,14 mm²)

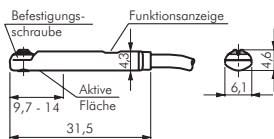
Schutzart: IP 67

Temperaturbereich: -20°C bis +75°C

Hinweis: Der Näherungsschalter mit Leuchtdiode wird zur berührungslosen Stellungsanzeige von Zylindern mit Magnetkolben eingesetzt. **Dieser Sensor ist von oben in die T-Nut einsetzbar** und wird mittels Schlitzschraube in der T-Nut geklemmt.

Verwendung: für Bremszylinder XLB und andere Zylinder mit nicht durchgehender T-Nut

- Vorteile:**
- Von oben in T-Nut montierbar.
 - Kein Befestigungsmaterial notwendig.
 - Nur noch ein Schalter für viele Zylinder.



Typ	Betriebsspannung	Schalt- ausgang	Schaltung	max. Schaltstrom	max. Leistung	Anschlußleitung
3-Leiter Reed-Sensor						
ZS 5000	10-30 V AC/DC	Reed	Schließer	500 mA	6 W/VA	PVC 3 x 0,12 mm ² , 2 mtr. lang
ZS 5010	10-30 V AC/DC	Reed	Schließer	500 mA	6 W/VA	PUR 3 x 0,14 mm ² , 500 mm lang mit Kabelstecker M 8
3-Leiter vollelektronischer Sensor (verpolungssicher/kurzschlußfest)						
ZS 5100	10-30 V DC	PNP	Schließer	100 mA	6 W/VA	PVC 3 x 0,12 mm ² , 2 mtr. lang
ZS 5110	10-30 V DC	PNP	Schließer	100 mA	6 W/VA	PUR 3 x 0,14 mm ² , 500 mm lang mit Kabelstecker M 8

Von oben in T-Nut einsetzbar!

Zylinderschalter und Zubehör

Zylinderschalter für Rundzylinder und Profiltröhrzylinder TYP TM/TME

Werkstoff: PEI rauch

Anschlußleitung: PUR -Kabel, Querschnitt: 2 x 0,25 mm² bzw. 3 x 0,25 mm²

Schutzart: IP 67

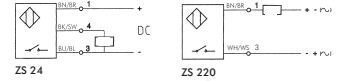
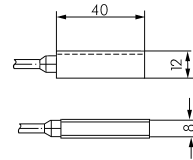
Temperaturbereich: -25°C bis max. +75°C

Hinweis: Der Näherungsschalter mit gelber Leuchtdiode wird zur berührungslosen Stellungsanzeige von Zylindern mit Magnetkolben eingesetzt. Die Befestigung erfolgt durch Befestigungsklemmen oder Spannbänder, die als Zubehör (siehe unten) bestellt werden müssen.

Verwendung: für ISO-VDMA-Zylinder Baureihe TM/TME (Befestigung mittels Befestigungsklemmen), Rundzylinder Baureihen ZDM/ZDPM (Ø 8 - 25 mm), DSWPVM (Ø 32 - 63 mm) (Befestigung mittels Spannbänder) und andere Zugankerzylinder (Befestigung mittels Befestigungsklemmen oder Spannbänder)

Typ	Betriebsspannung	Schaltung	max. Schaltstrom/Leistung	elektrischer Anschluß
2-Leiter-Reed-Sensor				
ZS 220	10 - 250 V AC/DC	Schließer	500 mA/20W	3 m, 2 x 0,25 mm ²
ZS 220 ST M8	10 - 48 V AC/DC	Schließer	500 mA/20W	Kabelstecker M 8
vollelektronischer Sensor (verpolungssicher/kurzschlußfest)				
ZS 24	10 - 30 V DC	Schließer (pnp)	200 mA	3 m, 3 x 0,25 mm ²
ZS 24 ST M8	10 - 30 V DC	Schließer (pnp)	200 mA	Kabelstecker M 8

Besonders preiswert!

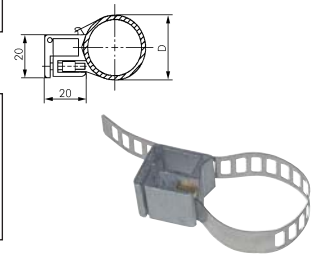


Spannbänder für Zylinderschalter Typ ZS 24 ... /ZS 220 ...

Werkstoffe: Band: 1.4301, Bockchen: Aluminium

Verwendung: zur Befestigung von Zylinderschaltern Typ ZS 24 ... und ZS 220 ... an Rundzylindern

Typ	Verwendbar für Zylinder-Ø (D)	Spannbereich
ZS 24 SP 8	8 - 25 mm	8 - 30 mm
ZS 24 SP 32	32 - 63 mm	30 - 70 mm
ZS 24 SP 80	80 - 100 mm	70 - 110 mm
ZS 24 SP 125	125 - 200 mm	110 - 230 mm

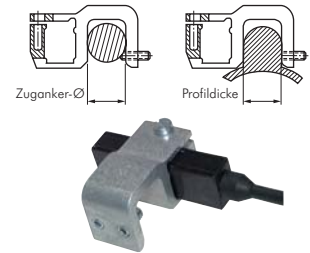


Befestigungsklemmen für Zylinderschalter Typ ZS 24 ... /ZS 220 ...

Werkstoff: Aluminium eloxiert

Verwendung: zur Befestigung von Zylinderschaltern Typ ZS 24 ... und ZS 220 ... an Profiltröhr- oder Zugankerzylindern

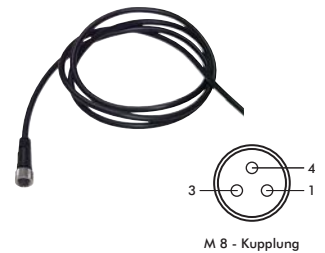
Typ	für Zylinder-Ø	für Profiltröhrdicke
für Zylindertyp TM/TME (Profilröhr)		
ZS 24 KT 32	32 - 63 mm	9 - 13 mm
ZS 24 KT 80	80 - 125 mm	14 - 19 mm
für Zylindertyp Zuganker		
ZS 24 K 32	32 - 63 mm	für Zuganker Ø 4 - 8 mm
ZS 24 K 80	80 - 125 mm	8 - 12 mm



Kabelsätze mit Kupplung M 8

Ein Kabelsatz besteht aus einem PUR-Kabel, Querschnitt: 3 x 0,25 mm²

Typ	Kupplung M 8	Kabellänge
ZS 24/1 M8		1 mtr
ZS 24/3 M8		3 mtr
ZS 24/5 M8		5 mtr
ZS 24/10 M8		10 mtr



Zylinderschalter für Kurzhubzylinder Typ NEM/NDM

Werkstoffe: Körper: Kunststoff, Befestigungsklemme und Schraube: Stahl brüniert

Anschlußleitung: 3 mtr. PVC -Kabel, Querschnitt: 2 x 0,25 mm²

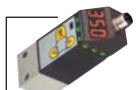
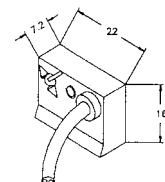
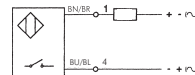
Schutzart: IP 67

Temperaturbereich: -20°C bis max. +70°C

Hinweis: Der Näherungsschalter mit roter Leuchtdiode wird zur berührungslosen Stellungsanzeige von Kurzhubzylindern mit Magnetkolben eingesetzt. Die Befestigung erfolgt mit dem zuge-lieferten Befestigungsmaterial.

Verwendung: für Kurzhubzylindertypen NEM, NDM und NDM ... A

Typ	Betriebsspannung	Schaltung	max. Schaltstrom	Schaltertyp
ZS 600	3 - 42 V AC/DC	Schließer	300 mA/1W	2-Leiter-Reed-Sensor



Elektronische Druckschalter ab Seite 466



Signalverschraubungen auf Seite 793



Programmierbare Steuerung ab Seite 915



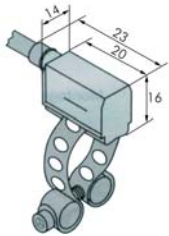
Näherungs-, Foto- und Industrieschalter Seite 917

Alle Angaben verstehen sich als unverbindliche Richtwerte! Für nicht schriftlich bestätigte Datenauswahl übernehmen wir keine Haftung. Druckangaben beziehen sich, soweit nicht anders angegeben, auf Flüssigkeiten der Gruppe II bei +20°C.

Zylinderschalter und Zubehör

Elektronischer Zylinderschalter für Edelstahlzylinder

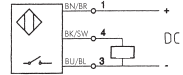
Werkstoffe: PA12 + 30% GF (korrosions- und säurebeständig)
Anschlußleitung: 2 mtr. PUR/PVC -Kabel, Querschnitt: 3 x 0,25 mm²
Temperaturbereich: -25°C bis max. +70°C
Optional: Ausführung als 2-Draht- NAMUR-Schalter (für Einsatz im EX-Bereich)* -NAMUR
Hinweis: Der elektronische Näherungsschalter mit integrierter Schutzbeschaltung und Leuchtdiode wird zur berührungslosen Stellungsanzeige von Zylindern mit Magnetkolben eingesetzt. Er ist mit taktendem Kurzschlußschutz und einem Verpolungsschutz ausgestattet. Die Befestigung erfolgt mittels ES-Spannbändern, die als Zubehör (siehe unten) bestellt werden müssen.
Verwendung: für alle Edelstahlzylinder



Typ	Betriebsspannung	Schutzart	Schaltung	max. Schaltstrom	Überfahrgeschwindigkeit
ZSES	10 - 30 V DC	IP67	Schließer (pnp)	200 mA	max. 10 m/s

Bestellbeispiel: ZSES **
 Standardtyp

Kennzeichen der Optionen:
 2-Draht-NAMUR-Schalter
 gem. ATEX* II 2G EEx ia IIC T4 ... T6 ... -NAMUR



* Für den Einsatz im EX-Bereich muß der NAMUR-Schalter an einen zugelassenen Trennschaltverstärker angeschlossen werden. Bitte fragen Sie an!

Spannbänder für elektronischen Zylinderschalter Typ ZSES

Typ	Verwendbar für Zylinder-Ø	Verwendbar für Zylinder-Ø	Verwendbar für Zylinder-Ø
1.4301	ISO 6432 (Kleinzylinder)	ISO 15552 (VDMA)	ISO 6431 (Standard)
ZSES SP 8	8 - 25	---	---
ZSES SP 32	---	32 - 80	32 - 80
ZSES SP 80	---	80 - 125	80 - 125

Zylinderschalter für Kompaktzylinder (LCDQ)

Eco-Line

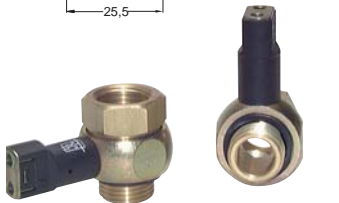
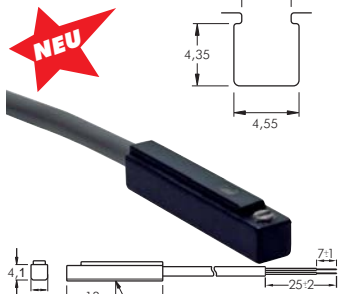
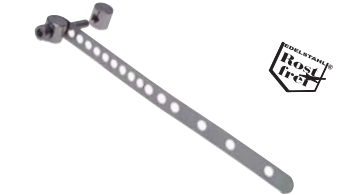
Werkstoffe: Körper: Kunststoff, Schraube: Metall
Anschlußleitung: 2 mtr. PVC-ummantelt
Schutzart: IP 67
Temperaturbereich: -10°C bis max. +70°C
Schaltertyp: 2-Leiter-Reed-Sensor
Hinweis: Der Näherungsschalter mit Leuchtdiode wird zur berührungslosen Stellungsanzeige von Zylindern mit Magnetkolben eingesetzt. Die Befestigung erfolgt durch Einschieben in die T-Nut des Zylinders und Arretierung durch die Madenschraube.
Verwendung: für Kurzhubzylinder LCDQ

Typ	Betriebsspannung	Schaltung	max. Schaltstrom/Leistung
LCDQ ZSR	5 - 240 V DC/AC	Schließer	100 mA/ 10 W

Signal-Verschraubungen

Funktion: Eine Signalverschraubung übernimmt die Funktion eines Endschalters (pneumatisches oder elektrisches Signal). Die Verschraubung wird in die Eingangsbohrung eines Zylinders geschraubt und tastet den Arbeitsdruck des Zylinders ab. Steht kein Druck mehr an der Verschraubung an (Bild 2), so schaltet die Verschraubung von (P) 1 nach (S) 5 durch.
Betriebsdruck: 3 bis 8 bar (Typ PPM ...); 3 bis 10 bar
Öffnungsdruck: 0,6 bar (Typ PPL ...), 0,5 bar (Typ PPE) ...)
Schaltzeit: 3 ms
Elektrische Anschlußwerte (gilt für Typ PPE ...): max. 2 A, DC: 0-48V, AC: 250V 50Hz

Signal pneumatisch	Signalanschluß	Signal, Wechsler elektrisch	Kabel-länge	Gewinde innen/außen
mit Gewindeanschluß				
PPL 18	M 5	PPE 18	2 mtr.	G 1/8"
PPL 14	M 5	PPE 14	2 mtr.	G 1/4"
mit Steckanschluß				
PPM 18	4 mm	---	---	G 1/8"
PPM 14	4 mm	---	---	G 1/4"
PPM 38	4 mm	---	---	G 3/8"



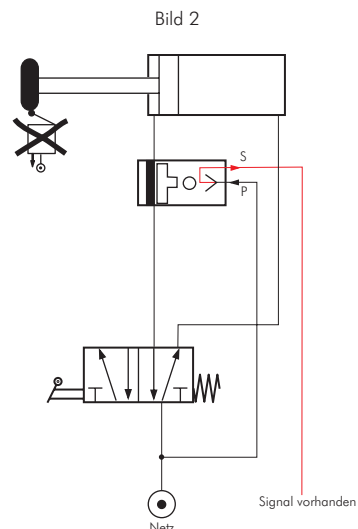
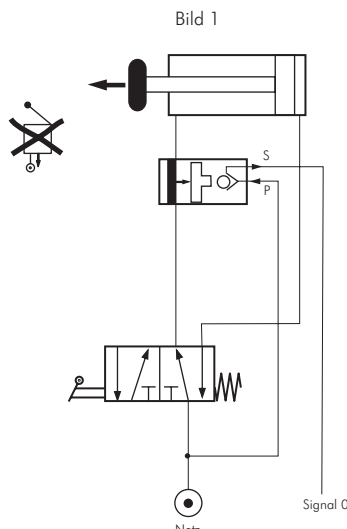
Typ PPL



Typ PPE



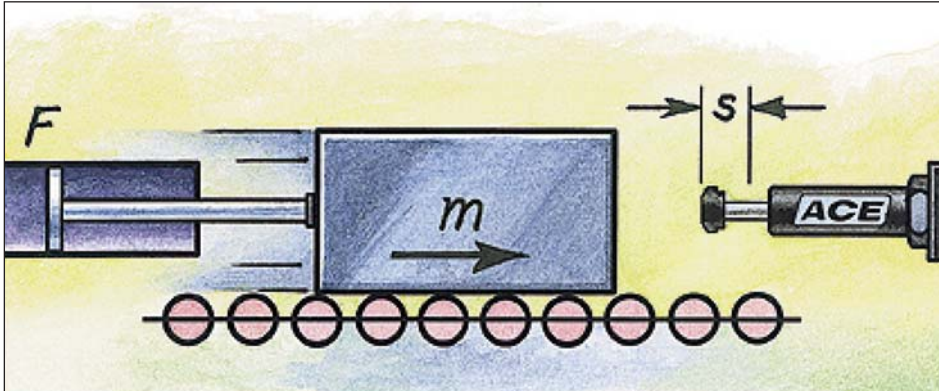
Typ PPM



Alle Angaben verstehen sich als unverbindliche Richtwerte! Für nicht schriftlich bestätigte Datenauswahl übernehmen wir keine Haftung. Druckangaben beziehen sich, soweit nicht anders angegeben, auf Flüssigkeiten der Gruppe II bei +20°C.



Schnellauswahltabelle für einstellbare Industrie-Stoßdämpfer

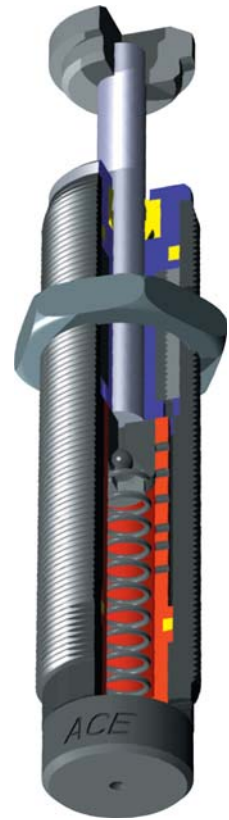


Masse mit Antriebskraft, waagrecht

Unsere Stoßdämpferempfehlung für Zylinder

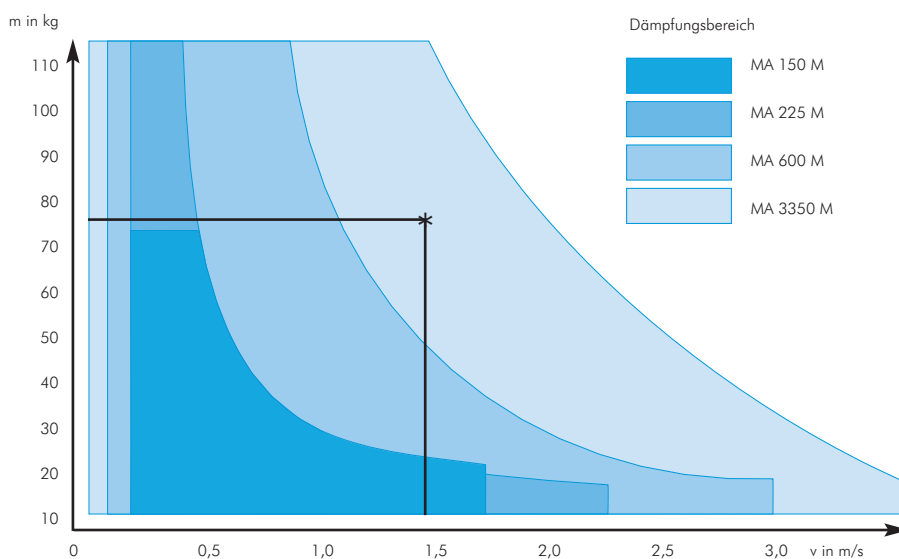
Kolben-Ø des Zylinders	Kraft des Zylinders bei 6 bar	Bewegte Masse	Hub des Stoßdämpfers	Stoßdämpfer-Empfehlung
20	190 N	0-20 kg	12 mm	MA 150 M*
25	300 N	0-30 kg	19 mm	MA 225 M*
32	480 N	0-80 kg	25 mm	MA 600 M*
40	750 N	0-120 kg	25 mm	MA 600 M*
50	1180 N	0-160 kg	25 mm	MA 3350 M*

* Achtung! Zulässige Geschwindigkeitsbereiche siehe Diagramm



Zulässige Geschwindigkeitsbereiche

Diese Auswahl ist für 80% der Anwendungsfälle zutreffend.



Beispiel:

$m=70$ kg; $v=1,5$ m/s; $F=1180$ N gewählt MA 3350 M bei $W_3=109$ Nm und $m_e=97$ kg

Für ausführliche Auslegung benutzen Sie bitte das Berechnungsprogramm auf unserer Homepage oder wenden Sie sich direkt an uns.



Industrie-Stoßdämpfer



Einstellbare Stoßdämpfer

Typ MA

Werkstoffe: Stoßdämpferkörper und Zubehör: Stahl brüniert, Kolbenstange: gehärteter, rostfreier Stahl
 Temperaturbereich: 0°C bis max. +66°C
 Auffahrgeschwindigkeit: 0,3 bis 3,6 m/s
 Festanschlag: integriert

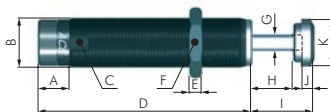


Typ	max. Energieaufnahme		effektive Masse (me) einstellbar	Federkraft	Gewinde	max. Achs-abweichung*
	pro Hub (W3)	pro Stunde (W4)				
MA 30 M	3,5 Nm	5.650 Nm	0,23 bis 15 kg	1 bis 5 N	M 8 x 1	2°
MA 50 M	5,5 Nm	13.550 Nm	4,5 bis 20 kg	3 bis 6 N	M 10 x 1	2°
MA 35 M	4,0 Nm	6.000 Nm	5,9 bis 57 kg	5 bis 11 N	M 12 x 1	2°
MA 150 M	22,0 Nm	35.000 Nm	1,0 bis 109 kg	3 bis 5 N	M 14 x 1,5	5°
MA 225 M	25,0 Nm	45.000 Nm	2,3 bis 226 kg	5 bis 10 N	M 20 x 1,5	2°
MA 600 M	68,0 Nm	68.000 Nm	9,0 bis 1.360 kg	10 bis 30 N	M 25 x 1,5	2°
MA 900 M	100,0 Nm	90.000 Nm	14 bis 2.040 kg	10 bis 35 N	M 25 x 1,5	1°

* bei höherer Achsabweichung Bolzenvorlagerung (Typ BV) einsetzen (siehe Seite 879)

Maßtable - Einstellbare Stoßdämpfer

Typ MA



Typ	A	B	C	D	E	F	Ø G	H/Hub	I	J	Ø K
MA 30 M	4,1	M 8 x 1	---	48,0	3	SW 10	2,5	8,0	13,1	2,1	6,4
MA 50 M	5,1	M 10 x 1	---	50,0	4	SW 12	3,2	7,0	14,9	3	7,7
MA 35 M	5,0	M 12 x 1	---	66,0	5	SW 14	3,2	10,0	18,0	3	7,7
MA 150 M	7,5	M 14 x 1,5	SW 12	70,0	6	SW 17	4,8	12,5	22,5	4,7	12,0
MA 225 M	13,5	M 20 x 1,5	SW 18	88,0	8	SW 23	4,8	19,0	30,0	4,6	17,0
MA 600 M	16,5	M 25 x 1,5	SW 23	106,6	10	SW 30	6,3	25,4	36,4	4,6	23,0
MA 900 M	16,5	M 25 x 1,5	SW 23	138,0	10	SW 30	6,3	40,0	51,0	4,6	23,0

Selbsteinstellende Stoßdämpfer

Typ MC (9-75)

Werkstoffe: Stoßdämpferkörper und Zubehör: Stahl brüniert, Kolbenstange gehärteter, rostfreier Stahl
 Temperaturbereich: 0°C bis max. +65°C
 Auffahrgeschwindigkeit: 0,15 bis 5 m/s (0,15 bis 1,8 m/s für MC 9 ...)
 Festanschlag: integriert

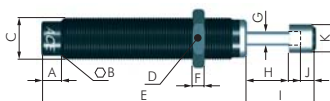


Typ	max. Energieaufnahme		effektive Masse (me)	Federkraft	Gewinde	max. Achs-abweichung*
	pro Hub (W3)	pro Stunde (W4)				
MC 9 M1B	1,0 Nm	2.000 Nm	0,6 bis 3,2 kg	1,38 bis 3,78 N	M 6 x 0,5	2°
MC 9 M2B	1,0 Nm	2.000 Nm	0,8 bis 4,1 kg	1,38 bis 3,78 N	M 6 x 0,5	2°
MC 30 M1	3,5 Nm	5.600 Nm	0,4 bis 1,9 kg	0,9 bis 4,45 N	M 8 x 1	2°
MC 30 M2	3,5 Nm	5.600 Nm	1,8 bis 5,4 kg	0,9 bis 4,45 N	M 8 x 1	2°
MC 30 M3	3,5 Nm	5.600 Nm	5,0 bis 15 kg	0,9 bis 4,45 N	M 8 x 1	2°
MC 25 ML	2,8 Nm	22.500 Nm	0,7 bis 2,2 kg	3 bis 6 N	M 10 x 1	2°
MC 25 M	2,8 Nm	22.500 Nm	1,8 bis 5,4 kg	3 bis 6 N	M 10 x 1	2°
MC 25 MH	2,8 Nm	22.500 Nm	4,6 bis 13,6 kg	3 bis 6 N	M 10 x 1	2°
MC 75 M1	9,0 Nm	28.200 Nm	0,3 bis 1,1 kg	4 bis 9 N	M 12 x 1	2°
MC 75 M2	9,0 Nm	28.200 Nm	0,9 bis 4,8 kg	4 bis 9 N	M 12 x 1	2°
MC 75 M3	9,0 Nm	28.200 Nm	2,7 bis 36,2 kg	4 bis 9 N	M 12 x 1	2°

* bei höherer Achsabweichung Bolzenvorlagerung (BV) einsetzen (siehe Seite 879)

Maßtable Klein-Stoßdämpfer

Typ MC (9-75)



Typ	A	B	C	D	E	F	Ø G	H/Hub	I	J	Ø K
MC 9 MB	2,5	---	M 6 x 0,5	SW 8	26,0	2,5	2,0	5,0	10,0	2	4,8
MC 30 M	4,1	---	M 8 x 1	SW 10	40,9	3,0	2,5	8,0	13,1	2	6,4
MC 25 M	5,0	SW 5	M 10 x 1	SW 12	43,0	4,0	3,2	6,6	14,6	3	7,6
MC 75 M	5,0	---	M 12 x 1	SW 14	52,0	5,0	3,2	10,0	18,0	3	7,6

Selbsteinstellende Stoßdämpfer

Typ MC (150-600)

Werkstoffe: Stoßdämpferkörper und Zubehör: Stahl brüniert, Kolbenstange gehärteter, rostfreier Stahl, Rollmembrane: Ethylen-Propylen
 Temperaturbereich: 0°C bis max. +65°C
 Auffahrgeschwindigkeit: 0,08 bis 6 m/s
 Festanschlag: 0,5 bis 1 mm vor Hubende vorsehen, Anschlaghülse AH und Aufprallkopf PP bitte mitbestellen (Seite 879)



Durch Rollmembran bis zu 25 Mio. Hübe möglich!

Typ	max. Energieaufnahme		effektive Masse (me)	Federkraft	Gewinde	max. Achs-abweichung*
	pro Hub (W3)	pro Stunde (W4)				
MC 150 M	20 Nm	34.000 Nm	0,9 bis 10 kg	3 bis 5 N	M 14 x 1,5	4°
MC 150 MH	20 Nm	34.000 Nm	8,6 bis 86 kg	3 bis 5 N	M 14 x 1,5	4°
MC 150 MH2	20 Nm	34.000 Nm	70,0 bis 200 kg	3 bis 5 N	M 14 x 1,5	4°
MC 225 M	41 Nm	45.000 Nm	2,3 bis 25 kg	4 bis 6 N	M 20 x 1,5	4°
MC 225 MH	41 Nm	45.000 Nm	23,0 bis 230 kg	4 bis 6 N	M 20 x 1,5	4°
MC 225 MH2	41 Nm	45.000 Nm	180,0 bis 910 kg	4 bis 6 N	M 20 x 1,5	4°
MC 600 M	136 Nm	68.000 Nm	9,0 bis 136 kg	5 bis 9 N	M 25 x 1,5	2°
MC 600 MH	136 Nm	68.000 Nm	113,0 bis 1.130 kg	5 bis 9 N	M 25 x 1,5	2°
MC 600 MH2	136 Nm	68.000 Nm	400,0 bis 2.300 kg	5 bis 9 N	M 25 x 1,5	2°

* bei höherer Achsabweichung Bolzenvorlagerung (BV) einsetzen (siehe Seite 879)

Überschreitung von W4: (max. Energieaufnahme pro Stunde Nm/h) ist möglich, wenn zeitweise abgeschaltet oder die Stoßdämpfer mit Zylinderabluft gekühlt wird (zulässige Erwärmung beachten).

Alle Angaben verstehen sich als unverbindliche Richtwerte! Für nicht schriftlich bestätigte Datenauswahl übernehmen wir keine Haftung. Druckangaben beziehen sich, soweit nicht anders angegeben, auf Flüssigkeiten der Gruppe II bei +20°C.

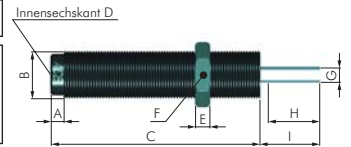
Industrie-Stoßdämpfer

Maßtabelle Stoßdämpfer

Typ MC (150-600)

Typ	A	B	C	D	E	F	Ø G	H/Hub	I
MC 150 M	7,2	M 14 x 1,5	69,1	SW 6	6	SW 17	4,8	12,5	17,5
MC 225 M	7,2	M 20 x 1,5	79,2	SW 8	8	SW 23	6,3	12,5	17,5
MC 600 M	7,3	M 25 x 1,5	110,3	SW 10	10	SW 30	8,0	25,4	31,6

* Durchmesser des Aufprallkopfes



Stoßdämpfer (Magnum)

Typ MA/MC

Werkstoffe: Stoßdämpferkörper und Zubehör: Stahl brüniert, Kolbenstange: Stahl hartverchromt, Kopf: Stahl gehärtet und brüniert, Druckfeder: verzinkt oder KU-beschichtet

Temperaturbereich: -12°C bis max. +70°C (mit HT-Dichtsatz: -40°C bis 120°C)

Auffahrgeschwindigkeit: 0,15 bis 5 m/s (auf Anfrage bis 20 m/s)

Festanschlag: integriert

Typ	max. Energieaufnahme pro Hub (W3)	effektive pro Stunde (W4)	effektive Masse (me)	Federkraft	Gewinde	max. Achsabweichung*
einstellbar						
MA 3325 M	170 Nm	75.000 Nm	9 bis 1.700 kg	45 bis 90 N	M 33 x 1,5	4°
MA 3350 M	340 Nm	85.000 Nm	13 bis 2.500 kg	45 bis 135 N	M 33 x 1,5	3°
MA 4525 M	390 Nm	107.000 Nm	40 bis 10.000 kg	70 bis 100 N	M 45 x 1,5	4°
MA 4550 M	780 Nm	112.000 Nm	70 bis 14.500 kg	70 bis 145 N	M 45 x 1,5	3°
MA 4575 M	1.170 Nm	146.000 Nm	70 bis 15.000 kg	50 bis 180 N	M 45 x 1,5	2°
MA 6450 M	2.040 Nm	146.000 Nm	220 bis 50.000 kg	90 bis 155 N	M 45 x 1,5	4°
MA 64100 M	4.080 Nm	192.000 Nm	270 bis 52.000 kg	105 bis 270 N	M 45 x 1,5	3°
MA 64150 M	6.120 Nm	248.000 Nm	330 bis 80.000 kg	75 bis 365 N	M 45 x 1,5	2°
selbststellend						
MC 3325 M1	155 Nm	75.000 Nm	9 bis 40 kg	45 bis 90 N	M 33 x 1,5	4°
MC 3325 M2	155 Nm	75.000 Nm	30 bis 120 kg	45 bis 90 N	M 33 x 1,5	4°
MC 3325 M3	155 Nm	75.000 Nm	100 bis 420 kg	45 bis 90 N	M 33 x 1,5	4°
MC 3325 M4	155 Nm	75.000 Nm	350 bis 1.420 kg	45 bis 90 N	M 33 x 1,5	4°
MC 3350 M1	310 Nm	85.000 Nm	18 bis 70 kg	45 bis 135 N	M 33 x 1,5	3°
MC 3350 M2	310 Nm	85.000 Nm	60 bis 250 kg	45 bis 135 N	M 33 x 1,5	3°
MC 3350 M3	310 Nm	85.000 Nm	210 bis 840 kg	45 bis 135 N	M 33 x 1,5	3°
MC 3350 M4	310 Nm	85.000 Nm	710 bis 2.830 kg	45 bis 135 N	M 33 x 1,5	3°
MC 4525 M1	340 Nm	107.000 Nm	20 bis 90 kg	70 bis 100 N	M 45 x 1,5	4°
MC 4525 M2	340 Nm	107.000 Nm	80 bis 310 kg	70 bis 100 N	M 45 x 1,5	4°
MC 4525 M3	340 Nm	107.000 Nm	260 bis 1.050 kg	70 bis 100 N	M 45 x 1,5	4°
MC 4525 M4	340 Nm	107.000 Nm	890 bis 3.540 kg	70 bis 100 N	M 45 x 1,5	4°
MC 4550 M1	680 Nm	112.000 Nm	45 bis 180 kg	70 bis 145 N	M 45 x 1,5	3°
MC 4550 M2	680 Nm	112.000 Nm	150 bis 620 kg	70 bis 145 N	M 45 x 1,5	3°
MC 4550 M3	680 Nm	112.000 Nm	520 bis 2.090 kg	70 bis 145 N	M 45 x 1,5	3°
MC 4550 M4	680 Nm	112.000 Nm	1.800 bis 7.100 kg	70 bis 145 N	M 45 x 1,5	3°
MC 4575 M1	1.020 Nm	146.000 Nm	70 bis 270 kg	50 bis 180 N	M 45 x 1,5	2°
MC 4575 M2	1.020 Nm	146.000 Nm	230 bis 930 kg	50 bis 180 N	M 45 x 1,5	2°
MC 4575 M3	1.020 Nm	146.000 Nm	790 bis 3.140 kg	50 bis 180 N	M 45 x 1,5	2°
MC 4575 M4	1.020 Nm	146.000 Nm	2.650 bis 10.600 kg	50 bis 180 N	M 45 x 1,5	2°

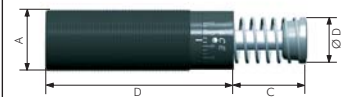
* bei höherer Achsabweichung Bolzenvorlagerung (Typ BV) einsetzen (siehe Seite 879)



Maßtabelle - Stoßdämpfer (Magnum)

Typ MA/MC

Typ	A	B	C	Ø D	Hub
MA/MC 3325 M	M 33 x 1,5	115,0	23,0	25,0	25,0
MA/MC 3350 M	M 33 x 1,5	140,5	48,5	25,0	50,0
MA/MC 4525 M	M 45 x 1,5	122,0	23,0	35,0	25,0
MA/MC 4550 M	M 45 x 1,5	146,5	48,5	35,0	50,0
MA/MC 4575 M	M 45 x 1,5	172,0	74,0	35,0	75,0
MA/MC 6450 M	M 64 x 2	176,5	48,5	48,0	50,0
MA/MC 64100 M	M 64 x 2	226,5	99,5	48,0	100,0
MA/MC 64150 M	M 64 x 2	300,0	150,0	48,0	150,0



Überschreitung von W4: (max. Energieaufnahme pro Stunde Nm/h) ist möglich, wenn zeitweise abgeschaltet oder die Stoßdämpfer mit Zylinderabluft gekühlt wird (zulässige Erwärmung beachten).

 Zylinder ab Seite 828	 Kompaktzylinder ab Seite 842	 ISO 6432 Kleinzylinder ab Seite 814	 Führungseinheiten für ISO-Zylinder finden Sie ab Seite 841
 besonders preiswert! Wartungseinheiten der Serie ECO-Line auf Seite 365	 Manometerregler ab Seite 379, 403	 Drosselrückschlagventile ab Seite 30	 Magnetventile ab Seite 706

Alle Angaben verstehen sich als unverbindliche Richtwerte! Für nicht schriftlich bestätigte Datenauswahl übernehmen wir keine Haftung. Druckangaben beziehen sich, soweit nicht anders angegeben, auf Flüssigkeiten der Gruppe II bei +20°C.

Industrie-Stoßdämpfer



Selbsteinstellende Stoßdämpfer mit progressiver Dämpfung

Typ SC/SC²

Werkstoffe: Stoßdämpferkörper und Zubehör: Stahl brüniert, Kolbenstange: gehärteter, rostfreier Stahl
 Temperaturbereich: 0°C bis max. +66°C
 Aufschlaggeschwindigkeit: 0,15 bis 3,7 m/s (Typ SC²: 0,09 bis 5,7 m/s)
 Festanschlag: integriert



Typ	max. Energieaufnahme		effektive Masse (me)	Federkraft	Gewinde	max. Achs-abweichung*
	pro Hub (W3)	pro Stunde (W4)				
SC 25 M5**	10 Nm	16.000 Nm	1 bis 5 kg	4,5 bis 14 N	M 10 x 1	2°
SC 25 M6**	10 Nm	16.000 Nm	4 bis 44 kg	4,5 bis 14 N	M 10 x 1	2°
SC 25 M7**	10 Nm	16.000 Nm	42 bis 500 kg	4,5 bis 14 N	M 10 x 1	2°
SC 75 M5**	16 Nm	30.000 Nm	1 bis 8 kg	6 bis 19 N	M 12 x 1	2°
SC 75 M6**	16 Nm	30.000 Nm	7 bis 78 kg	6 bis 19 N	M 12 x 1	2°
SC 75 M7**	16 Nm	30.000 Nm	75 bis 800 kg	6 bis 19 N	M 12 x 1	2°
SC 190 M0	25 Nm	34.000 Nm	0,7 bis 4 kg	4 bis 9 N	M 14 x 1,5	5°
SC 190 M1	25 Nm	34.000 Nm	1,4 bis 7 kg	4 bis 9 N	M 14 x 1,5	5°
SC 190 M2	25 Nm	34.000 Nm	3,6 bis 18 kg	4 bis 9 N	M 14 x 1,5	5°
SC 190 M3	25 Nm	34.000 Nm	9 bis 45 kg	4 bis 9 N	M 14 x 1,5	5°
SC 190 M4	25 Nm	34.000 Nm	23 bis 102 kg	4 bis 9 N	M 14 x 1,5	5°
SC 190 M5**	31 Nm	50.000 Nm	2 bis 16 kg	6 bis 19 N	M 14 x 1,5	2°
SC 190 M6**	31 Nm	50.000 Nm	13 bis 140 kg	6 bis 19 N	M 14 x 1,5	2°
SC 190 M7**	31 Nm	50.000 Nm	136 bis 1.550 kg	6 bis 19 N	M 14 x 1,5	2°
SC 300 M0	33 Nm	45.000 Nm	0,7 bis 4 kg	5 bis 10 N	M 20 x 1,5	5°
SC 300 M1	33 Nm	45.000 Nm	1,4 bis 8 kg	5 bis 10 N	M 20 x 1,5	5°
SC 300 M2	33 Nm	45.000 Nm	4,5 bis 27 kg	5 bis 10 N	M 20 x 1,5	5°
SC 300 M3	33 Nm	45.000 Nm	14 bis 82 kg	5 bis 10 N	M 20 x 1,5	5°
SC 300 M4	33 Nm	45.000 Nm	32 bis 204 kg	5 bis 10 N	M 20 x 1,5	5°
SC 300 M5**	73 Nm	45.000 Nm	11 bis 45 kg	8 bis 18 N	M 20 x 1,5	5°
SC 300 M6**	73 Nm	45.000 Nm	34 bis 136 kg	8 bis 18 N	M 20 x 1,5	5°
SC 300 M7**	73 Nm	45.000 Nm	91 bis 181 kg	8 bis 18 N	M 20 x 1,5	5°
SC 300 M8**	73 Nm	45.000 Nm	135 bis 680 kg	8 bis 18 N	M 20 x 1,5	5°
SC 300 M9**	73 Nm	45.000 Nm	320 bis 1.950 kg	8 bis 18 N	M 20 x 1,5	5°
SC 650 M0	73 Nm	68.000 Nm	2,3 bis 14 kg	11 bis 32 N	M 25 x 1,5	5°
SC 650 M1	73 Nm	68.000 Nm	8 bis 45 kg	11 bis 32 N	M 25 x 1,5	5°
SC 650 M2	73 Nm	68.000 Nm	23 bis 136 kg	11 bis 32 N	M 25 x 1,5	5°
SC 650 M3	73 Nm	68.000 Nm	68 bis 408 kg	11 bis 32 N	M 25 x 1,5	5°
SC 650 M4	73 Nm	68.000 Nm	204 bis 1.180 kg	11 bis 32 N	M 25 x 1,5	5°
SC 650 M5**	210 Nm	68.000 Nm	23 bis 113 kg	11 bis 33 N	M 25 x 1,5	5°
SC 650 M6**	210 Nm	68.000 Nm	90 bis 360 kg	11 bis 33 N	M 25 x 1,5	5°
SC 650 M7**	210 Nm	68.000 Nm	320 bis 1.090 kg	11 bis 33 N	M 25 x 1,5	5°
SC 650 M8**	210 Nm	68.000 Nm	770 bis 2.630 kg	11 bis 33 N	M 25 x 1,5	5°
SC 650 M9**	210 Nm	68.000 Nm	1.800 bis 6.350 kg	11 bis 33 N	M 25 x 1,5	5°
SC 925 M0	110 Nm	90.000 Nm	4,5 bis 29 kg	11 bis 32 N	M 25 x 1,5	5°
SC 925 M1	110 Nm	90.000 Nm	14 bis 90 kg	11 bis 32 N	M 25 x 1,5	5°
SC 925 M2	110 Nm	90.000 Nm	40 bis 272 kg	11 bis 32 N	M 25 x 1,5	5°
SC 925 M3	110 Nm	90.000 Nm	113 bis 726 kg	11 bis 32 N	M 25 x 1,5	5°
SC 925 M4	110 Nm	90.000 Nm	340 bis 2.088 kg	11 bis 32 N	M 25 x 1,5	5°

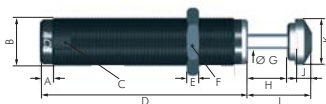
* bei höherer Achsabweichung Bolzenvorlagerung (BV) einsetzen (siehe Seite 879)

** Bauform SC², Typen SC 25 M, SC 190 M werden ohne Aufprallkopf geliefert

Maßtabelle - Stoßdämpfer

Typ SC/SC²

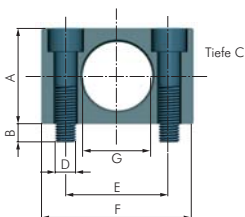
Typ	A	B	C	D	E	F	Ø G	H/Hub	I	J	Ø K
SC 25 M	5	M 10 x 1	---	72,0	4	SW 12	3,2	8	11,0	---	---
SC 75 M	4	M 12 x 1	---	78,0	5	SW 14	4,0	10	14,0	---	---
SC 190 M0-4	7	M 14 x 1,5	SW 12	87,7	6	SW 17	4,0	16	27,0	4,6	12
SC 190 M5-7	5	M 14 x 1,5	---	78,0	6	SW 17	4,8	12	17,0	---	---
SC 300 M0-4	7	M 20 x 1,5	SW 18	87,4	8	SW 23	4,8	19	30,0	4,6	17
SC 300 M5-9	7	M 20 x 1,5	SW 18	79,5	8	SW 23	6,4	15	26,0	4,6	17
SC 650 M0-4	7	M 25 x 1,5	SW 23	106,6	10	SW 30	6,3	25	36,4	4,6	23
SC 650 M5-9	7	M 25 x 1,5	SW 23	106,0	10	SW 30	9,6	23	34,0	4,6	23
SC 925 M	7	M 25 x 1,5	SW 23	138,0	10	SW 30	6,3	40	51,0	4,6	23



Maßtabelle - Klemmflansche

Typ	Gewinde (G)	A	B	C	D	E	F
MB 6 SC2*	M 6 x 0,5	10	3,0	8	M 3	12	20
MB 8 SC2*	M 8 x 1	12	3,5	10	M 4	16	25
MB 10 SC2*	M 10 x 1	14	3,5	10	M 4	16	25
MB 12/MB 12 SCS2*	M 12 x 1	16	4,5	12	M 5	20	32
MB 14/MB 14 SCS2*	M 14 x 1,5	20	4,5	12	M 5	20	32
MB 20	M 20 x 1,5	25	6,0	20	M 6	28	40
MB 20 SCS2*	M 20 x 1,5	25	18,0	20	M 8	34	50
MB 25	M 25 x 1,5	32	6,0	25	M 6	34	46
MB 25 SCS2*	M 25 x 1,5	32	11,0	25	M 8	36	52

* muß mit Mutter auf Stoßdämpfer gekontert werden



Zubehörtabelle für Stoßdämpfer

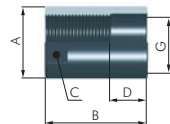
Stoßdämpfer Typ	Aufprallkopf	Klemmflansch	Anschlaghülse	Bolzenvorlagerung*	Kontermutter
Typ MA					
MA 30 M	---	MB 8 SC2	AH 8	BV 8	KM 8
MA 50 M	---	MB 10 SC2	AH 10	BV 10	KM 10
MA 35 M	---	MB 12	AH 12	BV 12	KM 12
MA 150 M	---	MB 14	AH 14	BV 14	KM 14
MA 225 M	---	MB 20	AH 20	BV 20 SC	KM 20
MA 600 M	---	MB 25	AH 25	BV 25 SC	KM 25
MA 900 M	---	MB 25	AH 25	---	KM 25
MA 3325 M	PP 33	QF 33	---	BV 3325	NM 33
MA 3350 M	PP 33	QF 33	---	BV 3350	NM 33
MA 4525 M	PP 45	QF 45	---	BV 4525	NM 45
MA 4550 M	PP 45	QF 45	---	BV 4550	NM 45
MA 4575 M	PP 45	QF 45	---	---	NM 45
MA 6450 M	PP 64	QF 64	---	BV 6450	NM 64
MA 64100 M	PP 64	QF 64	---	---	NM 64
MA 64150 M	PP 64	QF 64	---	---	NM 64
Typ MC					
MC 9 MB	---	MB 6 SC2	AH 6	---	KM 6
MC 30 M	---	MB 8 SC2	AH 8	BV 8	KM 8
MC 10 M	---	MB 8 SC2	AH 8	BV 8 A	KM 8
MC 25 M	---	MB 10 SC2	AH 10	BV 10	KM 10
MC 75 M	---	MB 12	AH 12	BV 12	KM 12
MC 150 M	PP 150	MB 14	AH 14	BV 14	KM 14
MC 225 M	PP 225	MB 20	AH 20	BV 20	KM 20
MC 600 M	PP 600	MB 25	AH 25	BV 25	KM 25
MC 3325 M	PP 33	QF 33	---	BV 3325	NM 33
MC 3350 M	PP 33	QF 33	---	BV 3350	NM 33
MC 4525 M	PP 45	QF 45	---	BV 4525	NM 45
MC 4550 M	PP 45	QF 45	---	BV 4550	NM 45
MC 4575 M	PP 45	QF 45	---	---	NM 45
Typ SC					
SC 25 M	---	MB 10 SC2	AH 10	---	KM 10
SC 75 M	---	MB 12 SC2	AH 12	BV 12 SC	KM 12
SC 190 M0-4	---	MB 14	AH 14	BV 14 SC	KM 14
SC 190 M5-7	---	MB 14 SC2	AH 14	BV 14	KM 14
SC 300 M0-4	---	MB 20	AH 20	BV 20 SC	KM 20
SC 300 M5-9	---	MB 20 SC2	AH 20	BV 20 SC	KM 20
SC 650 M0-4	---	MB 25	AH 25	BV 25 SC	KM 25
SC 650 M5-9	---	MB 25 SC2	AH 25	BV 25 SC	KM 25
SC 925 M	---	MB 25	AH 25	---	KM 25

* Die Bolzenvorlagerung kann nur auf Stoßdämpfern ohne Aufprallkopf montiert werden.



Maßtabelle - Anschlaghülsen

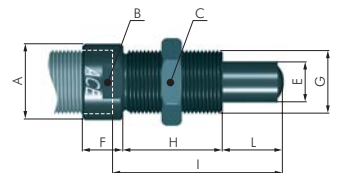
Typ	Gewinde (G)	Ø A	B	C	D
AH 6	M 6 x 0,5	8	12	---	6
AH 8	M 8 x 1	10	12	---	6
AH 10	M 10 x 1	12,5	20	---	10
AH 12	M 12 x 1	15	20	---	10
AH 14	M 14 x 1,5	17	20	SW 15	12
AH 20	M 20 x 1,5	25	25	SW 22	12
AH 25	M 25 x 1,5	30	32	SW 27	16



Maßtabelle Bolzenvorlagerung*

Typ	Gewinde (G)	Ø A	B	C	Ø E	F	H	I	L
BV 8	M 8 x 1	11	SW 9	SW 10	4	15	10	18,0	8,0
BV 8 A	M 8 x 1	11	SW 9	SW 10	4	10	10	17,0	5,0
BV 10	M 10 x 1	13	SW 11	SW 12	6	11	12	21,5	6,5
BV 12/BV 12 SC	M 12 x 1	15	SW 13	SW 14	7	12	18	32,0	10,0
BV 14	M 14 x 1,5	18	SW 16	SW 17	9	12	20	36,5	12,5
BV 14 SC	M 14 x 1,5	18	SW 16	SW 17	9	14	26	46,0	16,0
BV 20	M 20 x 1,5	24	SW 22	SW 23	12	14	20	36,5	12,5
BV 20 SC	M 20 x 1,5	24	SW 22	SW 23	12	14	32	54,0	19,0
BV 25/BV 25 SC	M 25 x 1,5	30	SW 27	SW 30	16	16	38	69,0	25,0
BV 3325	M 33 x 1,5	M 45 x 1,5	---	---	30	---	100	129,0	29,0
BV 3350	M 33 x 1,5	M 45 x 1,5	---	---	30	---	128	181,5	53,5
BV 4525	M 45 x 1,5	M 64 x 2,0	---	---	40	---	100	129,0	29,0
BV 4550	M 45 x 1,5	M 64 x 2,0	---	---	40	---	130	184,5	54,5
BV 6450	M 64 x 2,0	M 90 x 2,0	---	---	56	---	170	225,0	55,0

* Die Bolzenvorlagerung kann nur auf Stoßdämpfern ohne Aufprallkopf montiert werden. Der Aufprallkopf muß ggf. demontiert werden.



Loctite-Spezial-Handreiniger auf Seite 617



Putzlappen auf Seite 262



Arbeitshandschuhe auf Seite 261



Schraubensicherungen in praktischer Stickform ab Seite 611

Alle Angaben verstehen sich als unverbindliche Richtwerte! Für nicht schriftlich bestätigte Datenauswahl übernehmen wir keine Haftung. Druckangaben beziehen sich, soweit nicht anders angegeben, auf Flüssigkeiten der Gruppe II bei +20°C.

Hydraulik-Wegeventile NG 6

Rexroth
Bosch Group

Setzen Sie Ventile
bis ca. 40 l/min ein!



Typ 4WE6H6X/...
(Lieferung erfolgt ohne Stecker)



Typ 4WE6D6X/...
(Lieferung erfolgt ohne Stecker)

Wegeventile NG 6 elektrisch betätigt in Kolbenschieberbauweise bis 40 l/min.*

Verwendung: Diese magnetbetätigten Wegeventile werden hauptsächlich für Start, Stop und Richtungsänderung der Flüssigkeit in hydraulischen Systemen eingesetzt. Durch Verwendung von NG 6 Druck-, Strom- und Sperrzwischenplattenventilen lassen sich in stapelförmiger Anordnung Schaltkreise auf engstem Raum realisieren.

Werkstoffe: Gehäuse: Sphäroguß, Schieber: Stahl, Dichtungen: NBR

Temperaturbereich: -30°C bis max. +80°C

Betriebsdruck: 0 bis 350 bar

Nenndurchfluß: bis max. 80 l/min. (bei Bedarf Druckverlustkurven anfordern), wir empfehlen den Einsatz bis max. 40 l/min.

Medium: Hydrauliköle auf Mineralölbasis (Viskositätsbereich: 10 bis 500 mm²/s)

Typ Bosch-Rexroth	Typ Alternativ	Magnet- spannung	Symbol
4/3-Wege Ventile			
4WE6H6X/EG24N9K4	L4WE6H/G24	24 V DC	H
4WE6H6X/EW230N9K4	L4WE6H/W230	230 V AC	
4WE6E6X/EG24N9K4	L4WE6E/G24	24 V DC	E
4WE6E6X/EW230N9K4	L4WE6E/W230	230 V AC	
4WE6G6X/EG24N9K4	L4WE6G/G24	24 V DC	G
4WE6G6X/EW230N9K4	L4WE6G/W230	230 V AC	
4WE6J6X/EG24N9K4	L4WE6J/G24	24 V DC	J
4WE6J6X/EW230N9K4	L4WE6J/W230	230 V AC	
4/2-Wege Ventile			
4WE6D6X/OFEG24N9K4	L4WE6D/OFG24	24 V DC	D/OF
4WE6D6X/OFEW230N9K4	L4WE6D/OFW230	230 V AC	
4WE6HA6X/EG24N9K4	L4WE6HA/G24	24 V DC	HA
4WE6HA6X/EW230N9K4	L4WE6HA/W230	230 V AC	
4WE6HB6X/EG24N9K4	L4WE6HB/G24	24 V DC	HB
4WE6HB6X/EW230N9K4	L4WE6HB/W230	230 V AC	
4WE6D6X/EG24N9K4	L4WE6D/G24	24 V DC	D
4WE6D6X/EW230N9K4	L4WE6D/W230	230 V AC	
4WE6Y6X/EG24N9K4	L4WE6Y/G24	24 V DC	Y
4WE6Y6X/EW230N9K4	L4WE6Y/W230	230 V AC	
Befestigungsschrauben DIN 912-M5-12.9 (ACHTUNG: Nur diese Festigkeitsklasse darf verwendet werden!)			
ISKT M5x50 12.9	ISKT M5x30 12.9	Zylinderschrauben mit Innensechskant Festigkeit: 10.9/12.9 Klemmlänge: 42 (Bosch-Rexroth)/22 (Alternativ)	

* unsere Einsatzempfehlung

Zubehör gleich mitbestellen!

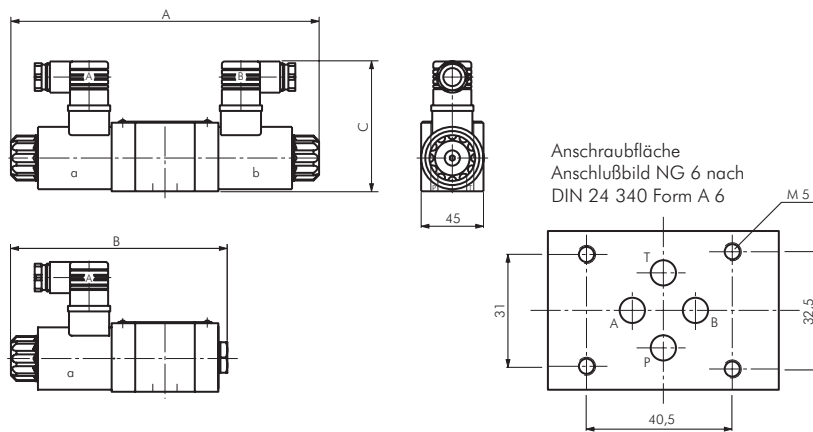


Stecker Typ ST03
finden Sie auf der
Seite 774.



Anschlussplatten
finden Sie auf der
Seite 882.

Maße - Wegeventile NG 6



	Bosch-Rexroth		Alternativ	
	AC	DC	AC	DC
A	203,6	205,4	199,0	222,4
B	143,5	145,7	144,5	156,2
C	85,5	85,5	94,0	94,0



Schneidring-
verschraubungen
ab Seite 494



Nahtlose Präzisions-
Hydraulikrohre
ab Seite 540



Rohrbiegegeräte
auf Seite 652



Rohrschellen
ab Seite 246



Verteilerleisten
bis 315 bar
ab Seite 122



Hydraulikadapter
ab Seite 89



Hydraulik-
Schläuche
ab Seite 580



Hydraulik-
zylinder
ab Seite 905



Hydrauliköl
ab Seite 646



LOCTITE
Gewindedichtungen
ab Seite 612



Loctite-Spezial-
Handreiniger
auf Seite 617



Putzlappen
auf Seite 262

Alle Angaben verstehen sich als unverbindliche Richtwerte! Für nicht schriftlich bestätigte Datenauswahl übernehmen wir keine Haftung. Druckangaben beziehen sich, soweit nicht anders angegeben, auf Flüssigkeiten der Gruppe II bei +20°C.

Hydraulik-Wegeventile NG 6

Zwischenplattenventile NG 6

bis 40 l/min*

Rexroth
Bosch Group

Verwendung: NG 6 Zwischenplattenventile werden in Kombination mit NG 6 Wegeventilen verwendet. Die Zwischenplattenventile werden zwischen Wegeventil und Anschlußplatte montiert. Jede Zwischenplatte hat eine bestimmte Funktion, wodurch die Kraft, Bewegung und Geschwindigkeit eines Hydraulikzylinders oder Hydraulikmotors gesteuert wird.

Werkstoffe: Gehäuse: Sphäroguß, Innenteile: Stahl, Dichtungen: NBR

Temperaturbereich: -30°C bis max. +80°C

Betriebsdruck: 0 bis 315 bar

Nenndurchfluß: bis ca. 60 l/min je nach Ventil (bei Bedarf Druckverlustkurven anfordern), wir empfehlen den Einsatz bis ca. 40 l/min

Medium: Hydrauliköle auf Mineralölbasis (Viskositätsbereich: 10 bis 500 mm²/s)

Setzen Sie die Ventile bis ca. 40 l/min ein!

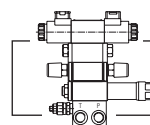


Funktion	Typ Bosch-Rexroth	Druckstufe	Typ Alternativ	Druckstufe	Symbol
Druckbegrenzungsventile					
P → T	ZDB 6 VP2-4X/100V	100 bar	---	---	
P → T	ZDB 6 VP2-4X/315V	315 bar	---	---	
A → T	ZDB 6 VA2-4X/100V	100 bar	---	---	
A → T	ZDB 6 VA2-4X/315V	315 bar	---	---	
B → T	ZDB 6 VB2-4X/100V	100 bar	---	---	
B → T	ZDB 6 VB2-4X/315V	315 bar	---	---	
A → T & B → T	ZDB 6 VC2-4X/100V	100 bar	LZDB 6 C2/70	70 bar	
A → T & B → T	ZDB 6 VC2-4X/315V	315 bar	LZDB 6 C2/350	350 bar	
A → B & B → A	ZDB 6 VD2-4X/100V	100 bar	---	---	
A → B & B → A	ZDB 6 VD2-4X/315V	315 bar	---	---	
Druckregelventile					
P	ZDR 6 DP1-4X/75YM	75 bar	---	---	
P	ZDR 6 DP1-4X/210YM	210 bar	---	---	
A	ZDR 6 DA1-4X/75Y	75 bar	LZDR 6 A1/70	70 bar	
A	ZDR 6 DA1-4X/210Y	210 bar	LZDR 6 A1/350	350 bar	
B	ZDR 6 DB1-4X/75YM	75 bar	LZDR 6 B1/70	70 bar	
B	ZDR 6 DB1-4X/210YM	210 bar	LZDR 6 B1/350	350 bar	
Drosselrückschlagventile (durch Umdrehen ist die Drosselrichtung änderbar)					
A	Z2FS 6 A2-4X/2QV	---	---	---	
B	Z2FS 6 B2-4X/2QV	---	---	---	
A + B	Z2FS 6 -2-4X/2QV	---	---	---	
Entsperrbare Rückschlagventile					
A	Z2S 6A1-6X/	---	---	---	
B	Z2S 6B1-6X/	---	---	---	
A + B	Z2S 6 -1-6X/	---	---	---	

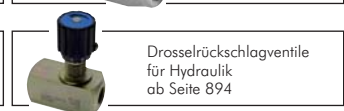
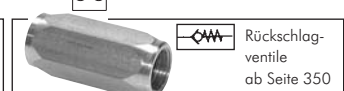
* unsere Einsatzempfehlung



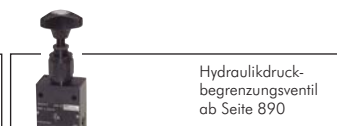
Manometeranschluß G 1/4" IG



Schrauben finden Sie auf der Seite 882.



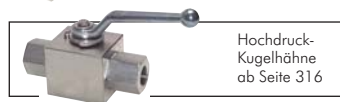
Elektronische Druckschalter ab Seite 466



Hydraulikdruckbegrenzungsventil ab Seite 890



Messanschlüsse ab Seite 534



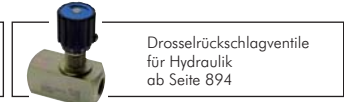
Hochdruck-Kugelhähne ab Seite 316



Power Team Hochdruckhydraulik ab Seite 902



Hydraulische Abzieher auf Seite 904



Drosselrückschlagventile für Hydraulik ab Seite 894

Alle Angaben verstehen sich als unverbindliche Richtwerte! Für nicht schriftlich bestätigte Datenauswahl übernehmen wir keine Haftung. Druckangaben beziehen sich, soweit nicht anders angegeben, auf Flüssigkeiten der Gruppe II bei +20°C.

Hydraulik-Wegeventile NG 6

Je Wegeventil werden 4 Stück Befestigungsschrauben benötigt!



Befestigungsschrauben für NG 6 Ventile

DIN 912

Festigkeitsklasse: 12.9

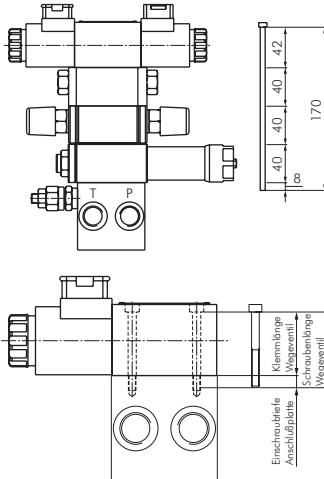
Anzugsdrehmoment: 8,9 Nm

Ermittlung der Schraubenlänge: Die Gesamtschraubenlänge wird ermittelt durch Addieren der Schraubenlänge des Wegeventils + Klemmlänge der Zwischenplatten.

Lieferumfang: 1 Stk. Schraube

Schraubenlänge des Wegeventils + Klemmlänge der Zwischenplatten = Gesamtschraubenlänge

	Bosch-Rexroth	Alternativ
Schraubenlänge Wegeventile	50	30
Klemmlänge Zwischenplattenventile (nicht LZDB 6 C ... und LZDB 6 D ...)	40	40
Zwischenplatten-Druckbegrenzungsventile LZDB 6 C ... und LZDB 6 D ...		50



Typ	Schraubenlänge
ISKT M5X30 12.9	30
ISKT M5X50 12.9	50
ISKT M5X70 12.9	70
ISKT M5X80 12.9	80
ISKT M5X90 12.9	90
ISKT M5X100 12.9	100
ISKT M5X110 12.9	110
ISKT M5X120 12.9	120
ISKT M5X130 12.9	130
ISKT M5X140 12.9	140
ISKT M5X150 12.9	150
ISKT M5X160 12.9	160
ISKT M5X170 12.9	170
ISKT M5X180 12.9	180

Anschlußplatten mit Druckbegrenzungsventil für Ventile mit NG 6 Anschlußbild

Werkstoffe: Anschlußplatte: Grauguß, Druckbegrenzungsventil: Stahl verzinkt, Dichtungen: NBR

Druckmitteltemperatur: -20°C bis max. +80°C

Betriebsdruck: max. 315 bar

Einstellbereich Druckbegrenzungsventil: 100 bis 350 bar

Durchflußbereich: max. 30 l/min

Alle Anschlußplatten sind mit einem Druckbegrenzungsventil ausgestattet. Die Verbraucheranschlüsse A + B liegen seitlich zur Ventilanschlußfläche. Die Druck- und Rücklaufanschlüsse P + T sind durchgebohrt und können wahlweise von beiden Seiten verwendet werden. Die Befestigung der Anschlußplatte erfolgt wahlweise durch die M8-Innengewinde stirnseitig oder die längsseitig vorhandenen Befestigungsbohrungen.



Typ	Anschlußplätze	Gesamtlänge L	Bohrungsabstand LB
GRPDBV 61	1	120	108
GRPDBV 62	2	170	158
GRPDBV 63	3	220	208
GRPDBV 64	4	270	258
GRPDBV 65	5	320	308
GRPDBV 66	6	370	358
GRPDBV 67	7	420	408
GRPDBV 68	8	470	458

Anschlußplatten für Ventile mit NG 6 Anschlußbild

Werkstoffe: Anschlußplatte: Grauguß

Druckmitteltemperatur: -20°C bis max. +80°C

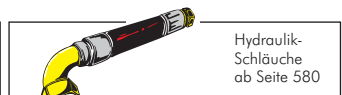
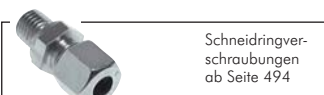
Betriebsdruck: max. 315 bar

Durchflußbereich: max. 30 l/min

Die Verbraucheranschlüsse A + B liegen seitlich zur Ventilanschlußfläche. Druck- und Rücklaufanschlüsse P + T sind durchgebohrt und können wahlweise von beiden Seiten verwendet werden. Die Befestigung der Anschlußplatte erfolgt wahlweise durch die M8-Innengewinde stirnseitig oder die längsseitig vorhandenen Befestigungsbohrungen.



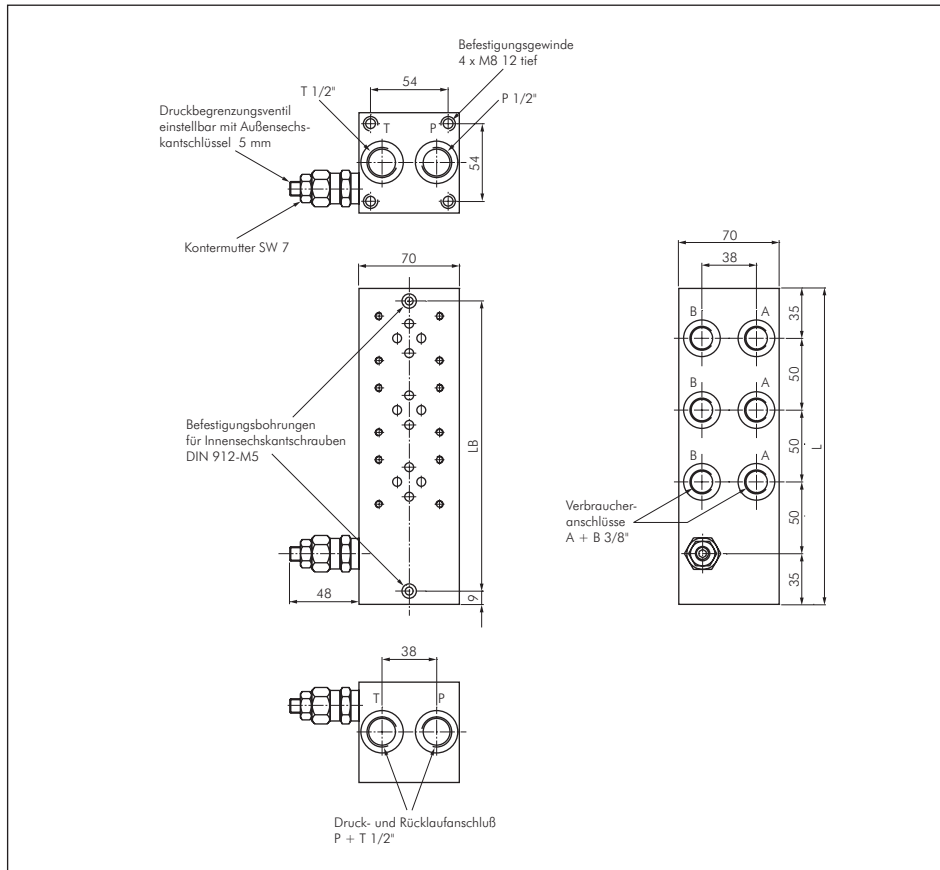
Typ	Anschlußplätze	Gesamtlänge L	Bohrungsabstand LB
GRPS61	1	70	58
GRPS62	2	120	108
GRPS63	3	170	158
GRPS64	4	220	208
GRPS65	5	270	258
GRPS66	6	320	308
GRPS67	7	370	358
GRPS68	8	420	408



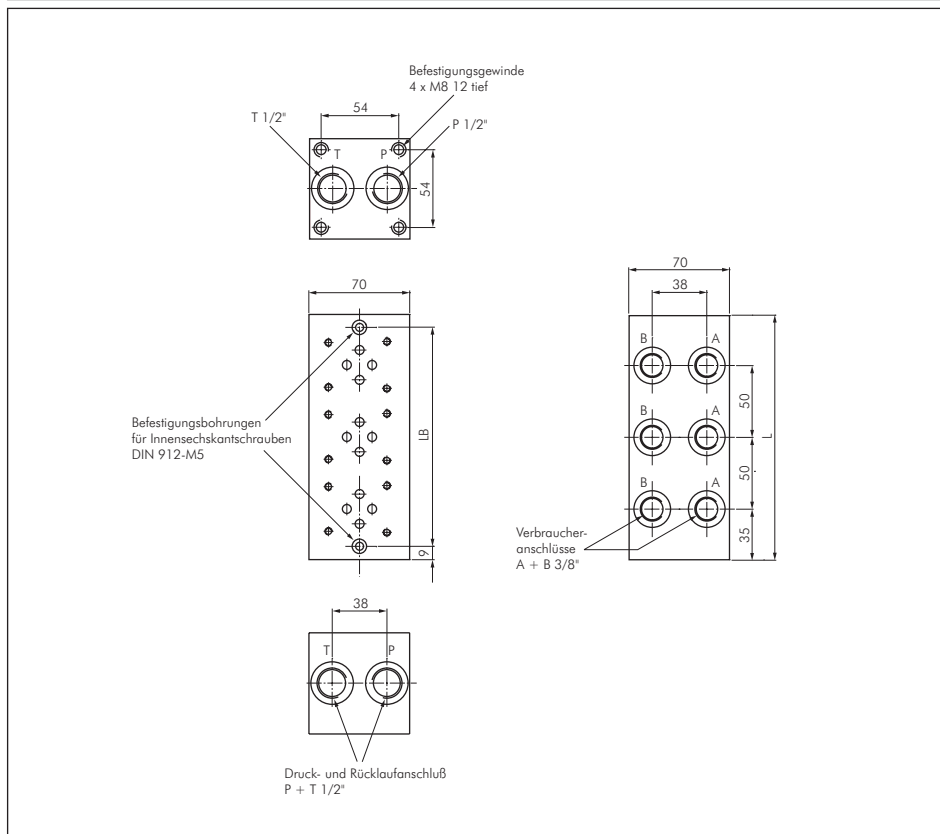
Alle Angaben verstehen sich als unverbindliche Richtwerte! Für nicht schriftlich bestätigte Datenauswahl übernehmen wir keine Haftung. Druckangaben beziehen sich, soweit nicht anders angegeben, auf Flüssigkeiten der Gruppe II bei +20°C.

Hydraulik-Wegeventile NG 6

Maße - Anschlußplatten mit Druckbegrenzungsventil für Ventile mit NG 6 Anschlußbild



Maße - Anschlußplatten für Ventile mit NG 6 Anschlußbild



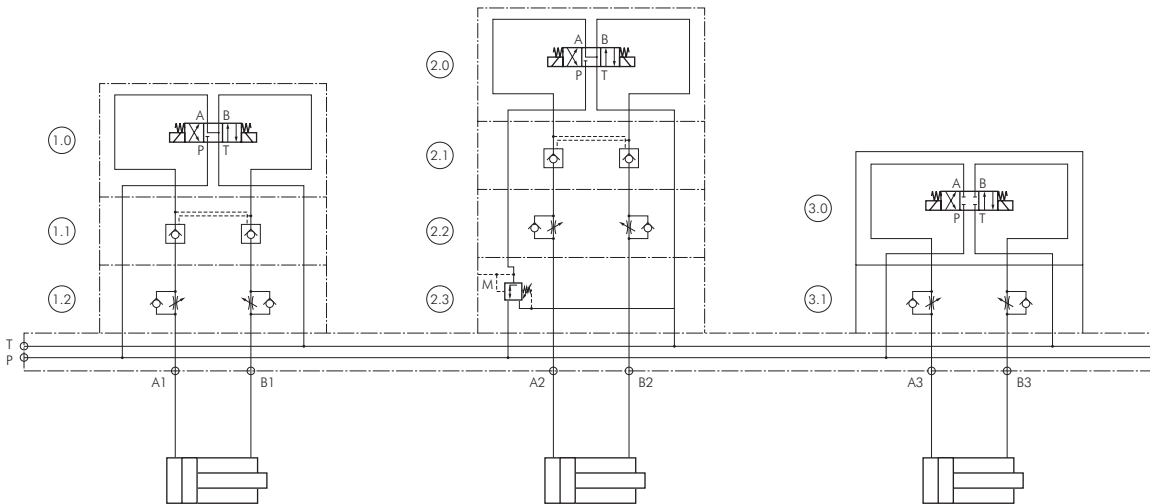
Alle Angaben verstehen sich als unverbindliche Richtwerte! Für nicht schriftlich bestätigte Datenauswahl übernehmen wir keine Haftung. Druckangaben beziehen sich, soweit nicht anders angegeben, auf Flüssigkeiten der Gruppe II bei +20°C.

Hydraulik-Wegeventile NG 6

Anwendungsbeispiele - Höhenverkeittungsventilsysteme

Mit dem Höhenverkeittungsventilsystem lassen sich ohne Verrohrungsaufwand kompakte Hydrauliksteuerungen realisieren. Die Funktionsventile wie Drosselrückschlag-, Druckregelventile usw. werden wie bei einem Sandwich zwischen Wegeventil und Anschlußplatte montiert. Für die Montage auf der Anschlußplatte werden vier Schrauben (siehe Seite 882) der Festigkeitsklasse 10.9 oder 12.9 benötigt. Die Länge der Befestigungsschrauben ist durch Addieren der Ventilklemmlängen und Einschraubtiefe in der Anschlußplatte zu ermitteln. Beim Montieren der Ventile ist die Reihenfolge wie unten dargestellt einzuhalten um die Funktion sicherzustellen. Anschlußplatten sind für ein bis zehn Höhenverkeittungen lieferbar. Jeder Anschlußplatz auf der Anschlußplatte ist mit einem gemeinsamen Druckanschluß P und Rücklaufanschluß T verbunden.

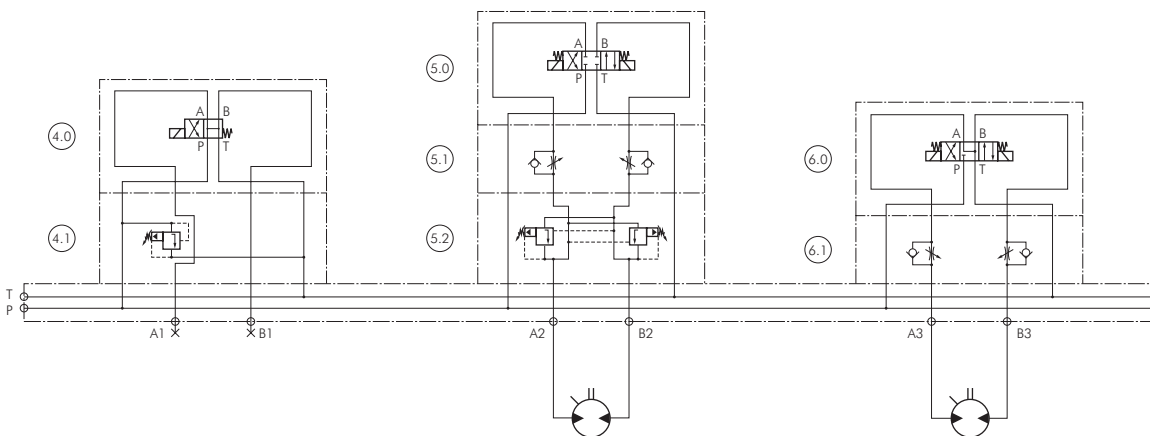
Die Anwendungsbeispiele sollen verdeutlichen, welche Möglichkeiten zur Realisierung von Hydrauliksteuerungen existieren. Bei der Auswahl der Komponenten ist vom Anwender die Funktion in allen Betriebszuständen zu überprüfen.



- 1.0 • 4/3 Wege-Ventil - Symbol J erforderlich beim Einsatz von entsperrenen Rückschlagventilen
- 1.1 • Leckölfreies Halten des Zylinders in jeder Stellung mit entsperrenen Rückschlagventilen
- 1.2 • Geschwindigkeitseinstellung mit Drosselrückschlagventilen ablaufgedrosselt

- 2.0 • 4/3 Wege-Ventil - Symbol J erforderlich beim Einsatz von entsperrenen Rückschlagventilen
- 2.1 • Leckölfreies Halten des Zylinders in jeder Stellung mit entsperrenen Rückschlagventilen
- 2.2 • Geschwindigkeitseinstellung mit Drosselrückschlagventilen ablaufgedrosselt
- 2.3 • Zylinderdruck- und Zugkraftregelung mit Druckregelventil in der P-Leitung

- 3.0 • 4/3 Wege-Ventil - Symbol E Bei Einsatz von Kolbenschieberventilen ist eine ungewollte Bewegung des Zylinders durch das Lecköl des Ventils möglich!
- 3.1 • Geschwindigkeitseinstellung mit Drosselrückschlagventilen ablaufgedrosselt



- 4.0 • 4/2 Wege-Ventil - Symbol HA für drucklosen Umlauf der Pumpe und Drucklosschalter der Hydraulik
- 4.1 • Druckbegrenzungsventile zur Systemdruckeinstellung

- 5.0 • 4/3 Wege-Ventil - Symbol E
- 5.1 • Geschwindigkeitseinstellung mit Drosselrückschlagventilen zulaufgedrosselt
- 5.2 • Druckbegrenzungsventile zum Abbremsen des Motors

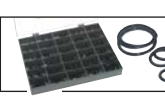
- 6.0 • 4/3 Wege-Ventil - Symbol J Motor wird beim Abschalten nicht abgebremst (Freilauf!)
- 6.1 • Geschwindigkeitseinstellung mit Drosselrückschlagventilen zulaufgedrosselt



Schraub-HD-Kupplungen ab Seite 174



Hydraulik-Schläuche ab Seite 580



O-Ringsortimente auf Seite 624



O-Ringe ab Seite 618

Alle Angaben verstehen sich als unverbindliche Richtwerte! Für nicht schriftlich bestätigte Datenauswahl übernehmen wir keine Haftung. Druckangaben beziehen sich, soweit nicht anders angegeben, auf Flüssigkeiten der Gruppe II bei +20°C.

Hydraulik-2/2-Wegeventile

2/2-Wege-Sitzventile

bis 250 bar

Verwendung: Vorgesteuerte 2/2-Wege-Sitzventile im Aluminiumgehäuse mit Notablaßschraube zur Entlastung von A nach B bei geschlossenem Ventil. Die Ventile sind in Sitzbauweise gebaut und sperren einen Ölstrom leckagefrei ab. Bei der Auswahl der Ventile ist die Sperrichtung zu beachten.

Werkstoffe: Gehäuse: Aluminium, Einschraubventil: Stahl verzinkt, Dichtungen: NBR

Temperaturbereich: -20 bis max. +80°C

Betriebsdruck: 10 bis 250 bar

Leistungsaufnahme: 17 W

Schutzart: IP 65, Steckergröße 3

Medium: Hydrauliköle auf Mineralölbasis

Typ	Gewinde	Nenn- durchfluß	Symbol
stromlos geschlossen, einseitig sperrend			
2WV14NCE-**-**	G 1/4"	5 - 20 l/min	
2WV38NCE-**-**	G 3/8"	10 - 40 l/min	
2WV12NCE-**-**	G 1/2"	20 - 50 l/min	
2WV34NCE-**-**	G 3/4"	30 - 70 l/min	
stromlos offen, einseitig sperrend			
2WV14NOE-**-**	G 1/4"	5 - 20 l/min	
2WV38NOE-**-**	G 3/8"	10 - 40 l/min	
2WV12NOE-**-**	G 1/2"	20 - 50 l/min	
2WV34NOE-**-**	G 3/4"	30 - 70 l/min	
stromlos geschlossen, beidseitig sperrend			
2WV14NCB-**-**	G 1/4"	5 - 20 l/min	
2WV38NCB-**-**	G 3/8"	10 - 40 l/min	
2WV12NCB-**-**	G 1/2"	20 - 50 l/min	
2WV34NCB-**-**	G 3/4"	30 - 70 l/min	
stromlos offen, beidseitig sperrend			
2WV14NOB-**-**	G 1/4"	5 - 20 l/min	
2WV38NOB-**-**	G 3/8"	10 - 40 l/min	
2WV12NOB-**-**	G 1/2"	20 - 50 l/min	
2WV34NOB-**-**	G 3/4"	30 - 70 l/min	



Typ 2WV14/38...



Typ 2WV12/34...

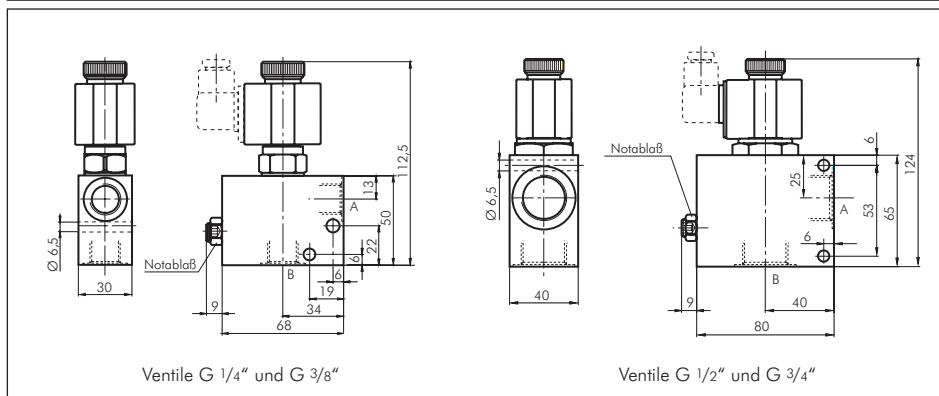
! Tragen Sie bei Ihrer Bestellung hier die gewünschte Spannung ein !

Bestellbeispiel: 2WV14NCE-**-**

Standardtyp

Verfügbare Spannungsvarianten:
 12V=-12V=
 24V=-24V=
 230V 50/60Hz-220V

Maße - 2/2-Wege-Sitzventile



! Zubehör gleich mitbestellen!

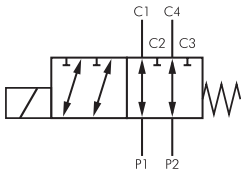


Stecker Typ ST03
finden Sie auf der
Seite 774.

LOCTITE Gewindedichtungen ab Seite 612	Alu- und Kupferringe ab Seite 602	Hochdruckdreh- schraubungen ab Seite 134	Elektronische Druckschalter ab Seite 466
Digitalmanometer ab Seite 444	Verteilerleisten bis 315 bar ab Seite 122	Nahtlose Präzisions- Hydraulikrohre ab Seite 540	Schneidring- verschraubungen ab Seite 494
Rohrschellen ab Seite 246	Loctite-Spezial- Handreiniger auf Seite 617	Rückschlagventile ab Seite 354	Putzlappen auf Seite 262

Alle Angaben verstehen sich als unverbindliche Richtwerte! Für nicht schriftlich bestätigte Datenauswahl übernehmen wir keine Haftung. Druckangaben beziehen sich, soweit nicht anders angegeben, auf Flüssigkeiten der Gruppe II bei +20°C.

Hydraulik-6/2-Wegeventile



6/2-Wege-Schieberventile

Verwendung: 6/2-Wegeventile sind elektrisch direkt betätigte Schieberventile für den Rohrleitungseinbau. Es können hiermit 2 Verbraucher durch eine Quelle abwechselnd versorgt werden. Diese Ventile werden häufig angewendet wenn z.B. nur ein Steuergerät vorhanden ist aber eine Zusatzfunktion benötigt wird.

Werkstoffe: Gehäuse: Sphäroguß, Schieber: Stahl, Dichtungen: NBR

Temperaturbereich: -20°C bis max. +80°C

Betriebsdruck: 0 bis max. 250 bar

Leistungsaufnahme: 6WV38: 36 W, 6WV12: 45 W

Schutzart: IP 65, Steckergröße 3

Medium: Hydrauliköle auf Mineralölbasis

Typ	A	C	Gewinde	Nenn-durchfluß	Symbol
6WV38-**	190	93	G 3/8"	50 l/min	
6WV12-**	217	103	G 1/2"	90 l/min	

Bestellbeispiel: 6WV38- **

Standardtyp

Kennzeichen der Optionen:

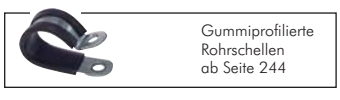
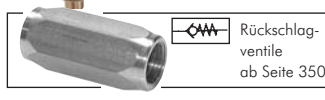
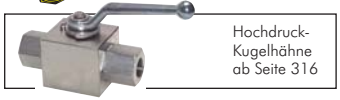
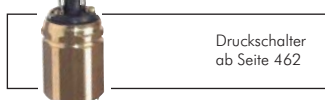
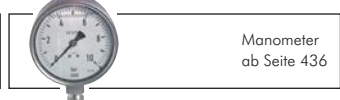
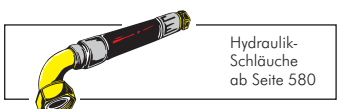
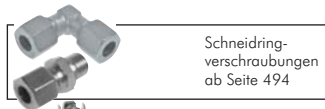
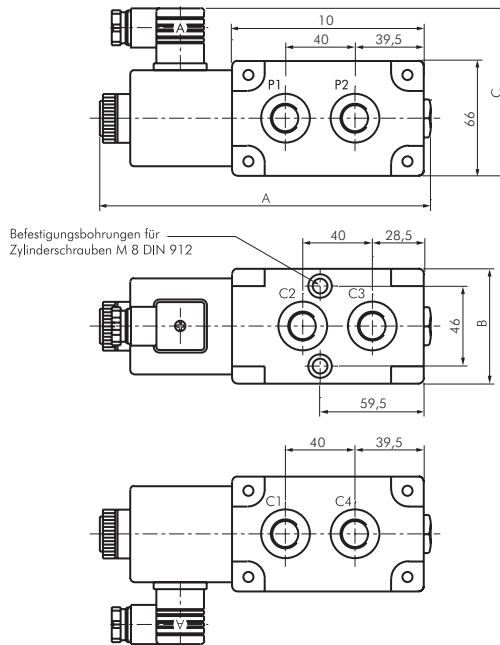
12V=-12V
24V=-24V

Zubehör gleich mitbestellen!



Stecker Typ ST03
finden Sie auf der
Seite 774.

Maße - 6/2-Wegeventile

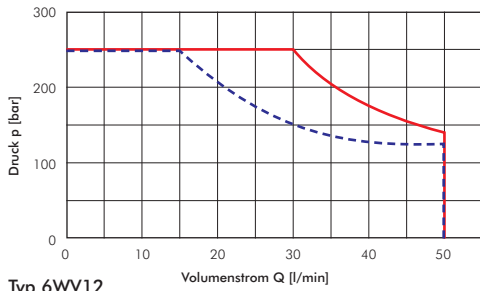


Alle Angaben verstehen sich als unverbindliche Richtwerte! Für nicht schriftlich bestätigte Datenauswahl übernehmen wir keine Haftung. Druckangaben beziehen sich, soweit nicht anders angegeben, auf Flüssigkeiten der Gruppe II bei +20°C.

Hydraulik-6/2-Wegeventile

Schaltleistungsgrenzen - 6/2-Wegeventile

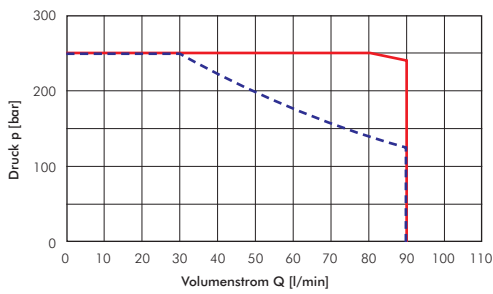
Typ 6WV38



— Druck am Anschluß C1 höher als Druck am Anschluß C2

- - - Druck am Anschluß C2 höher als Druck am Anschluß C1

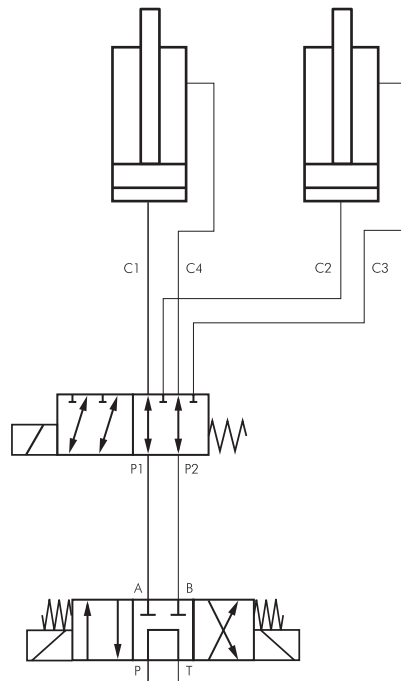
Typ 6WV12



— Druck am Anschluß C1 höher als Druck am Anschluß C2

- - - Druck am Anschluß C2 höher als Druck am Anschluß C1

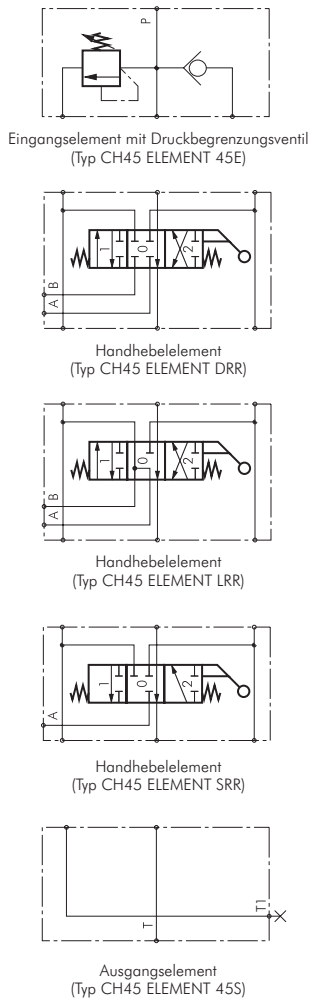
Anwendungsbeispiel - 6/2-Wegeventile



	O-Ringe ab Seite 618		Putzlappen auf Seite 262		Alu- und Kupferringe ab Seite 602		Dichtmittel ab Seite 606
	Loctite-Spezial- Handreiniger auf Seite 617		Rohrbiegegeräte auf Seite 652		Schrauben aus Stahl und Edelstahl ab Seite 669		Hydrauliköl ab Seite 646

Alle Angaben verstehen sich als unverbindliche Richtwerte! Für nicht schriftlich bestätigte Datenauswahl übernehmen wir keine Haftung. Druckangaben beziehen sich, soweit nicht anders angegeben, auf Flüssigkeiten der Gruppe II bei +20°C.

Hydraulik-Handhebelventile



Handhebelventile in modularer Bauweise

bis 50 l/min

Verwendung: Diese Ventile finden Verwendung bei Mobil- und Industrieanwendungen. Durch das Baukastensystem können kompakte Steuerblöcke mit bis zu 9 Verbrauchern wie Hydraulikzylinder und Hydraulikmotoren zusammengestellt werden. Bei den Grundkomponenten ist die Nullstellung des Ventils immer als druckloser Umlauf von P nach T ausgeführt. Das Eingangselement besitzt ein Druckbegrenzungsventil mit einem Einstellbereich von 50 - 300 bar. Die Handhebelemente haben standardmäßig eine Federrückstellung zur Mittelstellung. Durch die als Nachrüstsätze gekennzeichneten Komponenten lassen sich die Grundkomponenten einfach von Federrückstellung auf Rastung oder Sperren des drucklosen Umlaufes usw. umrüsten.

Werkstoffe: Körper: Stahl und Kunststoff, Innenteile: Stahl, Dichtung: Kunststoff, NBR

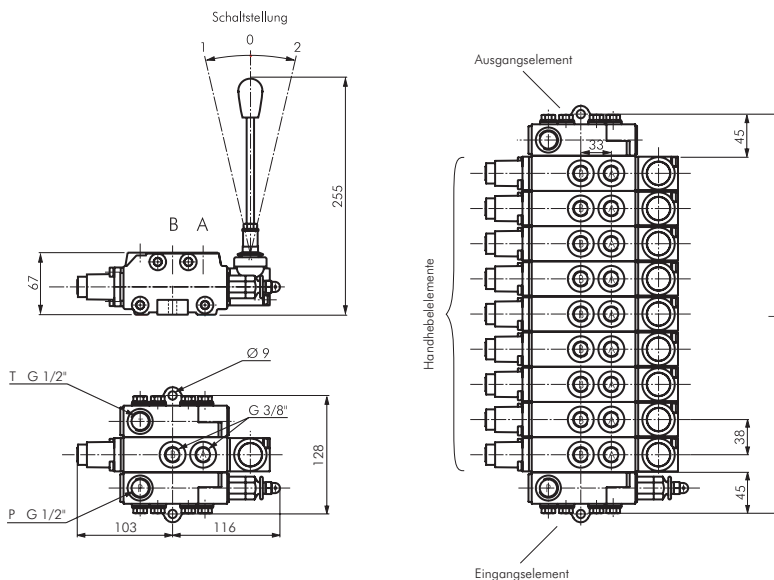
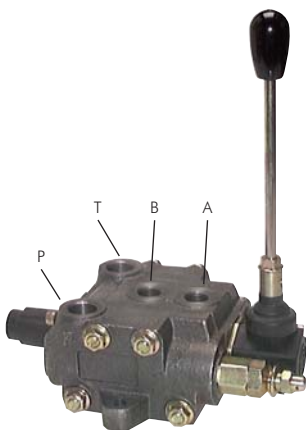
Temperaturbereich: -30°C bis max. +90°C

Betriebsdruck: Eingangsdruck: 0 bis max. 300 bar, Rücklaufdruck max. 35 bar (Eingangselement mit Druckbegrenzungsventil einstellbar 50 - 300 bar)

Medium: Hydrauliköle auf Mineralölbasis, Viskosität 10 mm²/s bis 300 mm²/s

Typ	Bezeichnung / Funktion
Ein- und Ausgangselemente	
CH45 ELEMENT 45E	Eingangselement mit Druckbegrenzungsventil
CH45 ELEMENT 45S	Ausgangselement mit drucklosem Umlauf
Handhebelemente	
CH45 ELEMENT DRR	Handhebelement doppelwirkend A/B gesperrt
CH45 ELEMENT LRR	Handhebelement doppelwirkend A/B offen
CH45 ELEMENT SRR	Handhebelement einfachwirkend A gesperrt
Zugankersätze	
CH45 ZUGANKER T1	Zugankersatz für 1 Handhebelement
CH45 ZUGANKER T2	Zugankersatz für 2 Handhebelemente
CH45 ZUGANKER T3	Zugankersatz für 3 Handhebelemente
CH45 ZUGANKER T4	Zugankersatz für 4 Handhebelemente
CH45 ZUGANKER T5	Zugankersatz für 5 Handhebelemente
CH45 ZUGANKER T6	Zugankersatz für 6 Handhebelemente
CH45 ZUGANKER T7	Zugankersatz für 7 Handhebelemente
CH45 ZUGANKER T8	Zugankersatz für 8 Handhebelemente
CH45 ZUGANKER T9	Zugankersatz für 9 Handhebelemente
Nachrüstsätze	
CH45 RASTUNG C3	Rastung Handhebel alle Stellungen
CH45 RASTUNG C1	Rastung Handhebel in Stellung 1
CH45 RASTUNG C2	Rastung Handhebel in Stellung 2
CH45 MODUL CSF	Druckweiterführung oder Sperren des drucklosen Umlaufes (siehe Anwendungsbeispiel)

Maße - Handhebelventile



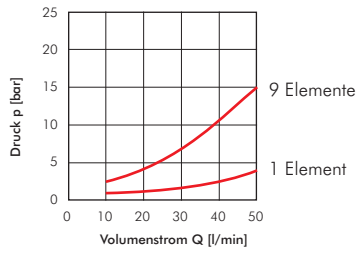
Anzahl der Handhebelemente	L	Gewicht kg	max. Durchfluß l/min
1	128	4,8	50
2	166	6,7	45
3	204	8,6	45
4	242	10,5	45
5	280	12,4	40
6	318	14,3	40
7	356	16,2	35
8	394	18,1	35
9	432	20,0	30

Alle Angaben verstehen sich als unverbindliche Richtwerte! Für nicht schriftlich bestätigte Datenauswahl übernehmen wir keine Haftung. Druckangaben beziehen sich, soweit nicht anders angegeben, auf Flüssigkeiten der Gruppe II bei +20°C.

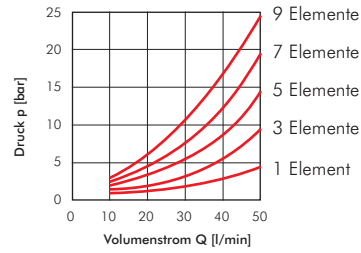
Hydraulik-Handhebelventile

Druckverluste*

P nach A/B



P nach T

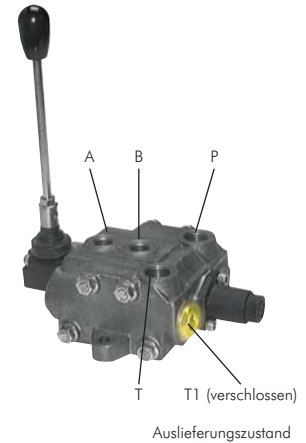
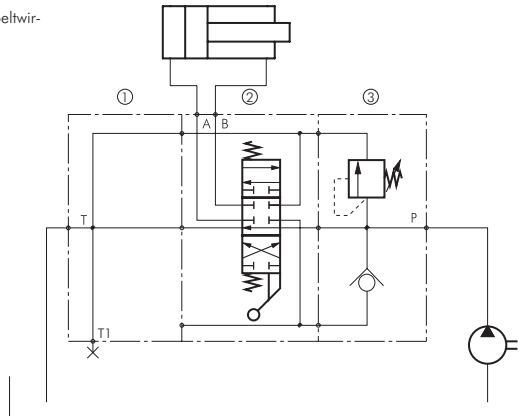


* gemessen bei 30 mm²/s und 50°C

Anwendungsbeispiele - Handhebelventile

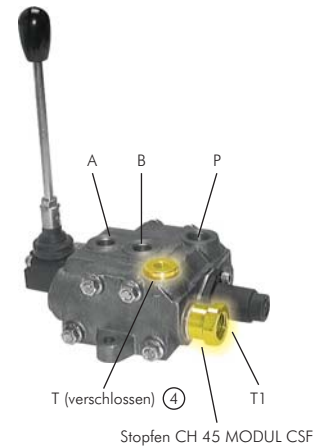
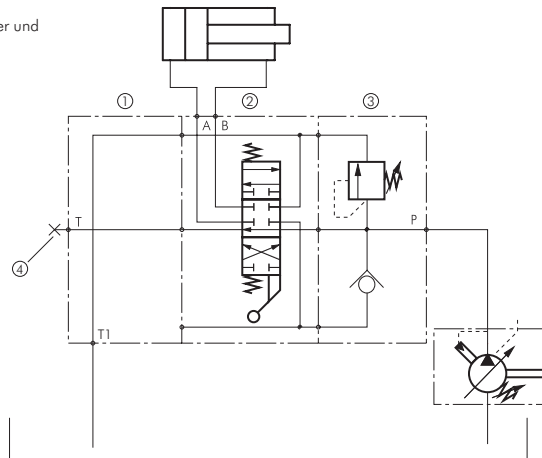
Konstantpumpe (Zahnradpumpe) mit doppelwirkendem Zylinder und drucklosem Umlauf

- ① CH45 ELEMENT 45S
- ② CH45 ELEMENT DRR
- ③ CH45 ELEMENT 45E



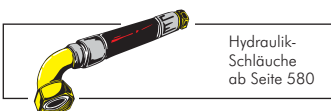
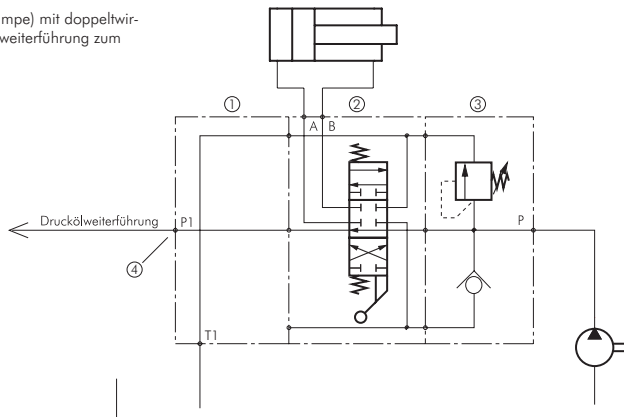
Regelpumpe mit doppelwirkendem Zylinder und gesperrtem, drucklosem Umlauf

- ① CH45 ELEMENT 45S
- ② CH45 ELEMENT DRR
- ③ CH45 ELEMENT 45E
- ④ CH45 MODUL CSF



Konstantpumpe (Zahnradpumpe) mit doppelwirkendem Zylinder und Druckweiterführung zum nächsten Ventilblock

- ① CH45 ELEMENT 45S
- ② CH45 ELEMENT DRR
- ③ CH45 ELEMENT 45E
- ④ CH45 MODUL CSF



Hydraulik-Schläuche ab Seite 580



Schneidringverschraubungen ab Seite 494



Hydraulikadapter ab Seite 89



Nahtlose Präzisions-Hydraulikrohre ab Seite 540

Alle Angaben verstehen sich als unverbindliche Richtwerte! Für nicht schriftlich bestätigte Datenauswahl übernehmen wir keine Haftung. Druckangaben beziehen sich, soweit nicht anders angegeben, auf Flüssigkeiten der Gruppe II bei +20°C.

Hydraulik-Druckbegrenzungsventile

Besonders preiswert!

Druckbegrenzungsventile für Rohrleitungseinbau

bis 150 l/min

Verwendung: Die Ventile dienen zur Begrenzung eines Systemdruckes und eignen sich sowohl für Überdruckabsicherung als auch für kontinuierlichen Betrieb.

Werkstoffe: Ventilgehäuse: Aluminium, Einschraubventil: Stahl verzinkt, Dichtung: NBR

Temperaturbereich: -20 bis max. +80°C

Medium: Hydrauliköle auf Mineralölbasis



Typ DBV...Q30



Typ DBV...Q80

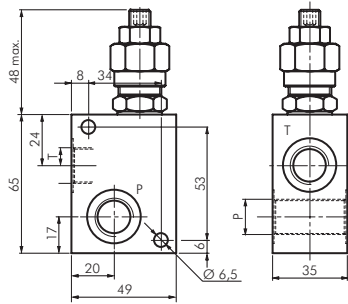


Typ DBV...Q150

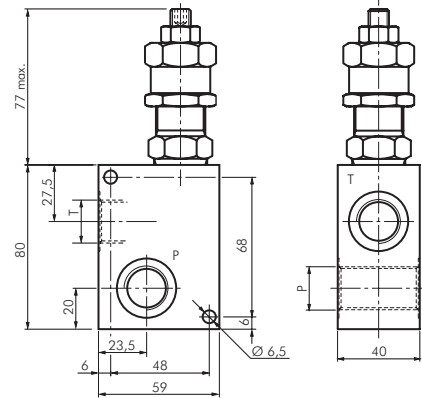
Typ	Gewinde	Druckstufe	Symbol
direktgesteuert, Nenndurchfluß 30 l/min			
DBV38P50Q30	G 3/8"	50 bar	
DBV38P100Q30	G 3/8"	100 bar	
DBV38P210Q30	G 3/8"	210 bar	
DBV38P350Q30	G 3/8"	350 bar	
DBV12P50Q30	G 1/2"	50 bar	
DBV12P100Q30	G 1/2"	100 bar	
DBV12P210Q30	G 1/2"	210 bar	
DBV12P350Q30	G 1/2"	350 bar	
direktgesteuert, Nenndurchfluß 80 l/min			
DBV12P50Q80	G 1/2"	50 bar	
DBV12P100Q80	G 1/2"	100 bar	
DBV12P250Q80	G 1/2"	250 bar	
DBV34P50Q80	G 3/4"	50 bar	
DBV34P100Q80	G 3/4"	100 bar	
DBV34P250Q80	G 3/4"	250 bar	
vorgesteuert, Nenndurchfluß 150 l/min			
DBV12P70Q150	G 1/2"	70 bar	
DBV12P105Q150	G 1/2"	105 bar	
DBV12P210Q150	G 1/2"	210 bar	
DBV12P350Q150	G 1/2"	350 bar	
DBV34P70Q150	G 3/4"	70 bar	
DBV34P105Q150	G 3/4"	105 bar	
DBV34P210Q150	G 3/4"	210 bar	
DBV34P350Q150	G 3/4"	350 bar	
DBV10P210Q150	G 1"	210 bar	
DBV10P350Q150	G 1"	350 bar	

Maße - Druckbegrenzungsventile für Rohrleitungseinbau

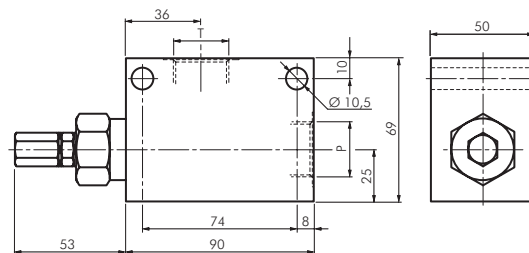
Typen Nenndurchfluß 30 l/min



Typen Nenndurchfluß 80 l/min



Typen Nenndurchfluß 150 l/min



Hydraulik-Kupplungen ab Seite 170



Schneidringverschraubungen ab Seite 494



Hydraulik-Schläuche ab Seite 580



Hydrauliköl ab Seite 646

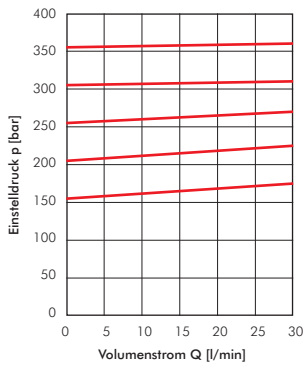
Alle Angaben verstehen sich als unverbindliche Richtwerte! Für nicht schriftlich bestätigte Datenauswahl übernehmen wir keine Haftung. Druckangaben beziehen sich, soweit nicht anders angegeben, auf Flüssigkeiten der Gruppe II bei +20°C.

Hydraulik-Druckbegrenzungsventile

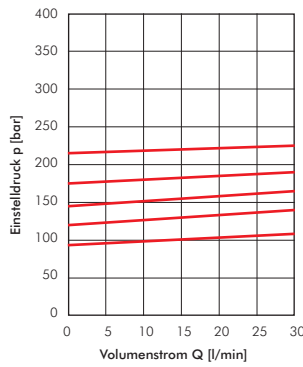
Ventilkennlinien*

Typen Nenndurchfluß 30 l/min

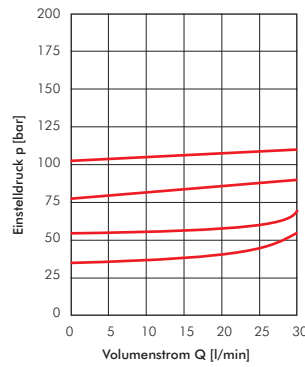
Druckstufe 350 bar



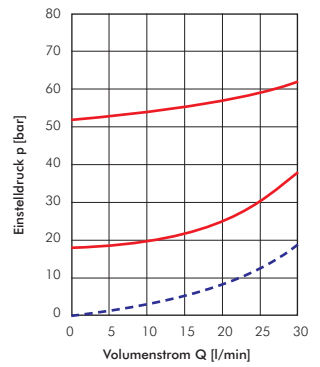
Druckstufe 200 bar



Druckstufe 100 bar

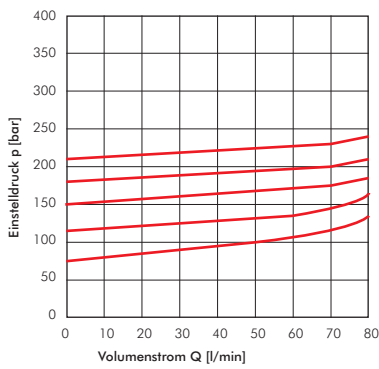


Druckstufe 50 bar

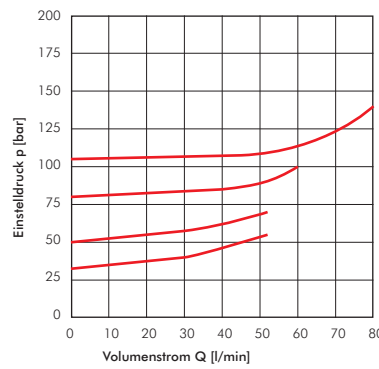


Typen Nenndurchfluß 80 l/min

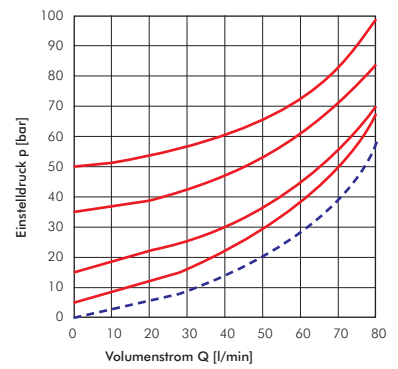
Druckstufe 200 bar



Druckstufe 100 bar

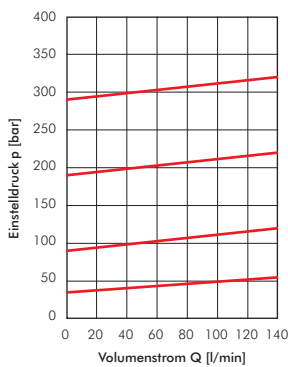


Druckstufe 50 bar

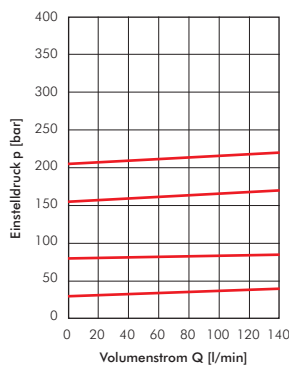


Typen Nenndurchfluß 150 l/min

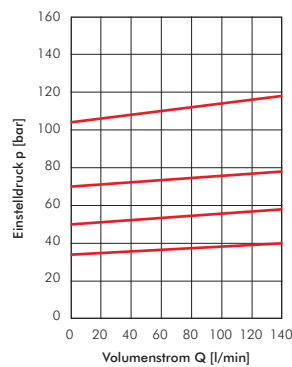
Druckstufe 350 bar



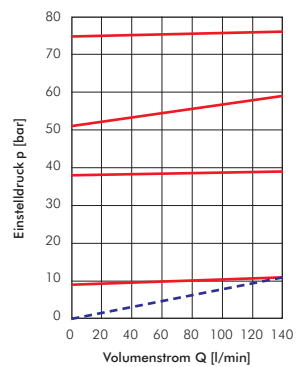
Druckstufe 200 bar



Druckstufe 100 bar



Druckstufe 50 bar



*gemessen mit ISO VG 46 bei 40°C

Hydraulik-Druckbegrenzungsventile

Rexroth
Bosch Group

Druckbegrenzungsventile für Rohrleitungseinbau

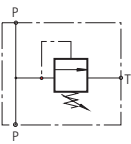
bis 250 l/min

Beschreibung: Die Ventile dienen zur Begrenzung eines Systemdruckes und eignen sich sowohl für Überdruckabsicherung als auch für kontinuierlichen Betrieb

Werkstoffe: Ventilgehäuse und Einschraubventil: Stahl, Handrad: Kunststoff, Dichtung: NBR

Temperaturbereich: -30°C bis max. +80°C

Medien: Hydrauliköl auf Mineralölbasis

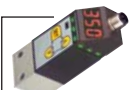


Typ	Gewinde	Druckstufe
Bosch-Rexroth		
Nenndurchfluß 50 l/min		
DBDH6G1X/25	G 1/4"	25 bar
DBDH6G1X/50	G 1/4"	50 bar
DBDH6G1X/100	G 1/4"	100 bar
DBDH6G1X/200	G 1/4"	200 bar
DBDH6G1X/315	G 1/4"	315 bar
DBDH6G1X/400	G 1/4"	400 bar
Nenndurchfluß 120 l/min		
DBDH10G1X/25	G 1/2"	25 bar
DBDH10G1X/50	G 1/2"	50 bar
DBDH10G1X/100	G 1/2"	100 bar
DBDH10G1X/200	G 1/2"	200 bar
DBDH10G1X/315	G 1/2"	315 bar
DBDH10G1X/400	G 1/2"	400 bar
DBDH10G1X/630	G 1/2"	630 bar
Nenndurchfluß 250 l/min		
DBDH20G1X/25	G 1"	25 bar
DBDH20G1X/50	G 1"	50 bar
DBDH20G1X/100	G 1"	100 bar

Maße - Druckbegrenzungsventile

Typ	L1	L2	L3	L4	L5	L6	L7	L8	L9	L10	L11	G1	D1	P1	T1
50 l/min	80	94	60	40	45	55	15	55	35	25	45	M6	6,6	G 1/4"	G 1/4"
120 l/min	100	90	80	60	60	70	20	69	41	40	60	M8	9	G 1/2"	G 1/2"
250 l/min	135	88	100	70	70	100	20	85	54	50	70	M8	9	G 1"	G 1"

10



Elektronische Druckschalter ab Seite 466



Alu- und Kupferringe ab Seite 602



Dichtmittel ab Seite 606



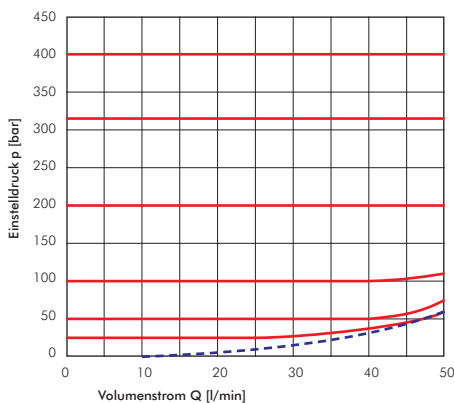
Schneidringverschraubungen ab Seite 494

Alle Angaben verstehen sich als unverbindliche Richtwerte! Für nicht schriftlich bestätigte Datenauswahl übernehmen wir keine Haftung. Druckangaben beziehen sich, soweit nicht anders angegeben, auf Flüssigkeiten der Gruppe II bei +20°C.

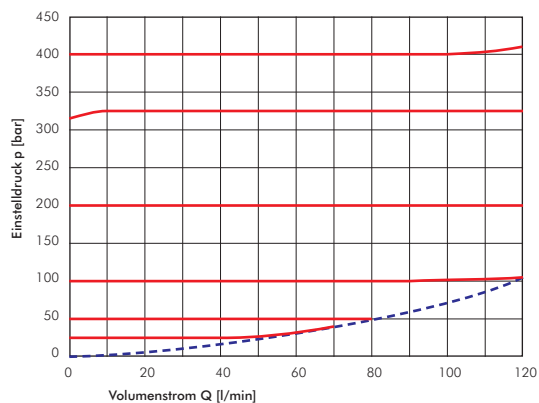
Hydraulik-Druckbegrenzungsventile

Ventilkennlinien*

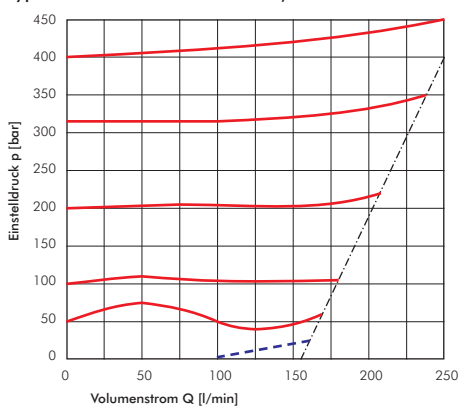
Typen Nenndurchfluß 50 l/min



Typen Nenndurchfluß 120 l/min



Typen Nenndurchfluß 250 l/min



Die Kennlinien gelten für Ausgangsdruck = 0 bar im gesamten Volumenstrombereich und wurden ohne Gehäusewiderstand gemessen.

*gemessen bei 41 mm²/s und 50°C



Nahtlose Präzisions-Hydraulikrohre ab Seite 540



Hydraulik-Kupplungen ab Seite 170



Hydrauliköl ab Seite 646



GARDENA Combi-System auf Seite 185



Industrie-reiniger ab Seite 608



Loctite-Spezial-Handreiniger auf Seite 617



Putzlappen auf Seite 262



Power Team Hochdruckhydraulik ab Seite 902



Schmiernippel und Sortimente ab Seite 649



Schmierfett und Pressen ab Seite 646



Schrauben aus Stahl und Edelstahl ab Seite 669



Arbeitshandschuhe auf Seite 261

Alle Angaben verstehen sich als unverbindliche Richtwerte! Für nicht schriftlich bestätigte Datenauswahl übernehmen wir keine Haftung. Druckangaben beziehen sich, soweit nicht anders angegeben, auf Flüssigkeiten der Gruppe II bei +20°C.

Hydraulik-Drossel-/Drosselrückschlagventile

Drossel- und Drosselrückschlagventile

PN 350

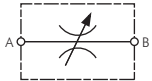
Verwendung: Drossel- und Drosselrückschlagventile beeinflussen den Volumenstrom durch eine einstellbare Querschnittsverengung und werden zur Geschwindigkeitseinstellung bei Zylindern oder Motoren verwendet.

Werkstoffe: Ventilkörper: Stahl verzinkt, Drehknopf: Polyamid, Dichtungen: NBR

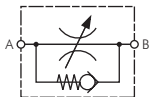
Temperaturbereich: -20°C bis max. +80°C

Betriebsdruck: max. 350 bar

Medien: Hydrauliköle auf Mineralölbasis



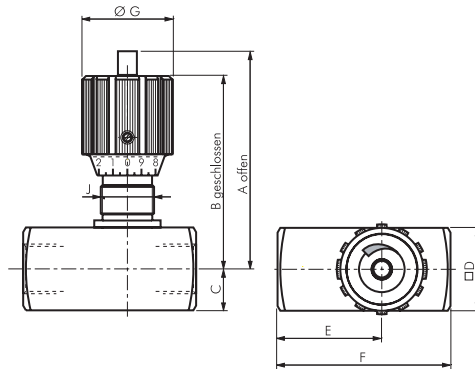
Typ DV ... HD



Typ DRV ... HD

Typ	Anschluß- gewinde	praxisbezogene Durchflußmenge	max. Durchflußmenge	freier Rückfluß B - A bei 5 bar Druckabfall	Typ Einbauset für Schalttafeleinbau
Drosselventile					
DV 18 HD	G 1/8"	10 l/min	14 l/min	---	DV EINBAUSET 18
DV 14 HD	G 1/4"	15 l/min	60 l/min	---	DV EINBAUSET 1438
DV 38 HD	G 3/8"	20 l/min	75 l/min	---	DV EINBAUSET 1438
DV 12 HD	G 1/2"	40 l/min	150 l/min	---	DV EINBAUSET 1234
DV 34 HD	G 3/4"	60 l/min	180 l/min	---	DV EINBAUSET 1234
DV 10 HD	G 1"	150 l/min	400 l/min	---	DV EINBAUSET 10
Drosselrück- schlagventile					
DRV 18 HD	G 1/8"	10 l/min	20 l/min	25 l/min	DV EINBAUSET 18
DRV 14 HD	G 1/4"	15 l/min	50 l/min	45 l/min	DV EINBAUSET 1438
DRV 38 HD	G 3/8"	20 l/min	60 l/min	65 l/min	DV EINBAUSET 1438
DRV 12 HD	G 1/2"	25 l/min	90 l/min	100 l/min	DV EINBAUSET 1234
DRV 34 HD	G 3/4"	60 l/min	180 l/min	140 l/min	DV EINBAUSET 1234
DRV 10 HD	G 1"	150 l/min	300 l/min	270 l/min	DV EINBAUSET 10

Maße - Drossel- und Drosselrückschlagventile



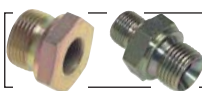
Typ	A	B	C	D	E	F	G	J
Drosselventile								
DV 18 HD	56	51	8,0	16	19	38	24	PG 7
DV 14 HD	71	65	12,5	25	24	48	29	PG 11
DV 38 HD	75	68	15,0	30	29	58	29	PG 11
DV 12 HD	92	82	17,5	35	34	68	38	PG 16
DV 34 HD	106	96	22,5	45	39	78	38	PG 16
DV 10 HD	134	121	25,0	50	54	108	49	PG 29
Drosselrückschlagventile								
DRV 18 HD	56	51	8,0	16	26,0	45	24	PG 7
DRV 14 HD	71	65	12,5	25	33,5	55	29	PG 11
DRV 38 HD	75	68	15,0	30	41,0	65	29	PG 11
DRV 12 HD	92	82	17,5	35	44,0	73	38	PG 16
DRV 34 HD	106	96	22,5	45	57,0	88	38	PG 16
DRV 10 HD	134	121	25,0	50	77,0	127	49	PG 29



Schneidring-
verschraubungen
ab Seite 494



Nahtlose Präzisions-
Hydraulikrohre
ab Seite 540



Hydraulikadapter
ab Seite 89



Hydraulik-
Schläuche
ab Seite 580



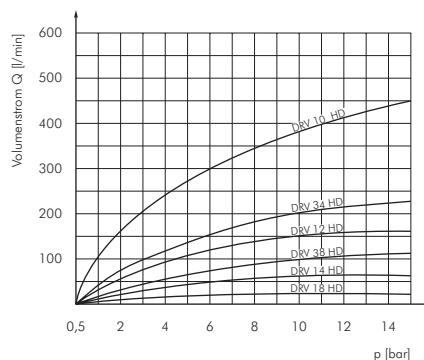
Hydraulik-
zylinder
ab Seite 905



Hydraulik-
Kupplungen
ab Seite 170

Ventilkennlinien

Durchflussrichtung g: B-A
p Kennlinie freier Durchfluss über Rückschlagventil



Alle Angaben verstehen sich als unverbindliche Richtwerte! Für nicht schriftlich bestätigte Datenauswahl übernehmen wir keine Haftung. Druckangaben beziehen sich, soweit nicht anders angegeben, auf Flüssigkeiten der Gruppe II bei +20°C.

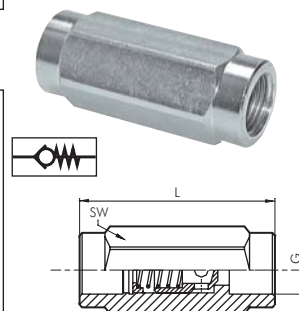
Rückschlagventile Hochdruck

Hydraulik-Rückschlagventile

bis PN 300

Werkstoffe: Gehäuse: Kohlenstoffstahl verzinkt, Dichtung: metallisch dichtender Kegelsitz
Temperaturbereich: -25°C bis max. +200°C
Öffnungsdruck: ca. 0,5 bar, andere Öffnungsdrücke auf Anfrage

Typ	G	L	SW	DN	PN
RUCK 18 HD	G 1/8"	44	14	4	300 bar
RUCK 14 HD	G 1/4"	56	19	6	300 bar
RUCK 38 HD	G 3/8"	70	24	10	300 bar
RUCK 12 HD	G 1/2"	77	30	12	300 bar
RUCK 34 HD	G 3/4"	90	36	20	300 bar
RUCK 10 HD	G 1"	106	40	25	300 bar
RUCK 114 HD	G 1 1/4"	125	55	31	300 bar
RUCK 112 HD	G 1 1/2"	140	65	40	300 bar
RUCK 20 HD	G 2"	160	75	50	200 bar

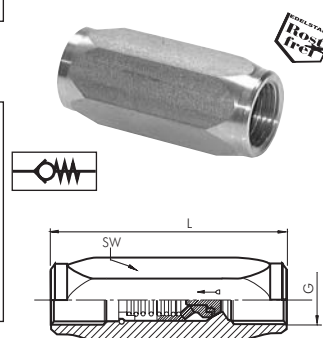


Edelstahl-Hydraulik-Rückschlagventile

bis PN 350

Werkstoffe: Gehäuse: 1.4404, Dichtung: Kegelsitz mit Viton-Weichdichtung
Temperaturbereich: -25°C bis max. +200°C
Öffnungsdruck: ca. 0,35 bar, andere Öffnungsdrücke auf Anfrage

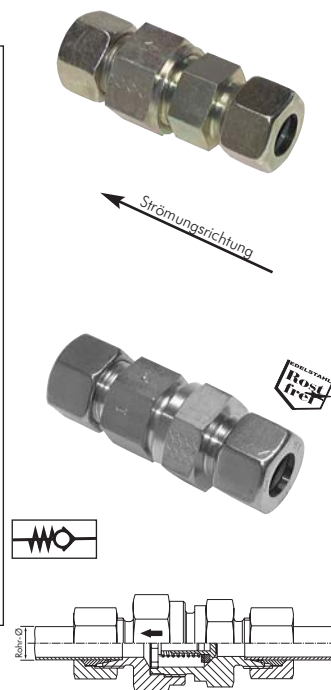
Typ	G	L	SW	DN	PN
RUCK 18 HD ES	G 1/8"	43	14	5	350 bar
RUCK 14 HD ES	G 1/4"	50	19	7	350 bar
RUCK 38 HD ES	G 3/8"	60	24	10	350 bar
RUCK 12 HD ES	G 1/2"	65	27	11	350 bar
RUCK 34 HD ES	G 3/4"	75	34	17	300 bar
RUCK 10 HD ES	G 1"	93	41	21	250 bar
RUCK 114 HD ES	G 1 1/4"	110	50	29	250 bar
RUCK 112 HD ES	G 1 1/2"	112	55	34	250 bar



Rückschlagventile mit Schneidringanschluß

Werkstoffe: Typ Stahl verzinkt: Dichtung aus NBR, andere Werkstoffe auf Anfrage, Typ 1.4571: Dichtung aus Viton, andere Werkstoffe auf Anfrage
Temperaturbereich: Typ Stahl verzinkt: -20°C bis max. +100°C, Typ 1.4571: -20°C bis max. +200°C
Öffnungsdruck: ca. 1 bar (+ 20%), andere Öffnungsdrücke auf Anfrage

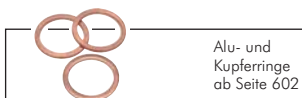
Typ	Typ	Typ	Rohr-Ø	PN
Stahl verzinkt	1.4571	1.4571 (NC)	außen	
leichte Baureihe				
RHD 6 L	RHD 6 L ES	RHD 6 L NC	6	250 bar
RHD 8 L	RHD 8 L ES	RHD 8 L NC	8	250 bar
RHD 10 L	RHD 10 L ES	RHD 10 L NC	10	250 bar
RHD 12 L	RHD 12 L ES	RHD 12 L NC	12	250 bar
RHD 15 L	RHD 15 L ES	RHD 15 L NC	15	250 bar
RHD 18 L	RHD 18 L ES	RHD 18 L NC	18	160 bar
RHD 22 L	RHD 22 L ES	RHD 22 L NC	22	160 bar
RHD 28 L	RHD 28 L ES	---	28	100 bar
RHD 35 L	RHD 35 L ES	---	35	100 bar
RHD 42 L	RHD 42 L ES	---	42	100 bar
schwere Baureihe				
RHD 6 S	RHD 6 S ES	RHD 6 S NC	6	400 bar
RHD 8 S	RHD 8 S ES	RHD 8 S NC	8	400 bar
RHD 10 S	RHD 10 S ES	RHD 10 S NC	10	400 bar
RHD 12 S	RHD 12 S ES	RHD 12 S NC	12	400 bar
RHD 14 S	RHD 14 S ES	RHD 14 S NC	14	400 bar
RHD 16 S	RHD 16 S ES	RHD 16 S NC	16	400 bar
RHD 20 S	RHD 20 S ES	RHD 20 S NC	20	400 bar
RHD 25 S	RHD 25 S ES	RHD 25 S NC	25	250 bar
RHD 30 S	RHD 30 S ES	---	30	250 bar
RHD 38 S	RHD 38 S ES	---	38	250 bar



⚠ Tragen Sie bei Ihrer Bestellung hier bitte den gewünschten Öffnungsdruck ein!

☞ Bestellbeispiel: RHD 6 L **

Standardtyp Kennzeichen der Optionen:
gewünschter Öffnungsdruck bar

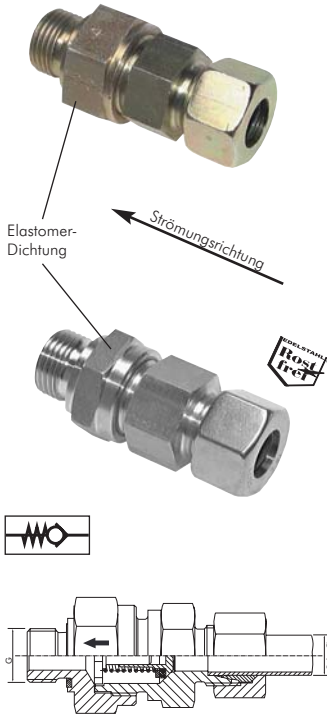


Alle Angaben verstehen sich als unverbindliche Richtwerte! Für nicht schriftlich bestätigte Datenauswahl übernehmen wir keine Haftung. Druckangaben beziehen sich, soweit nicht anders angegeben, auf Flüssigkeiten der Gruppe II bei +20°C.

Rückschlagventile Hochdruck

Rückschlagventile mit Schneidringanschluß und Einschraubgewinde

Werkstoffe: Typ Stahl verzinkt: Dichtung aus NBR, andere Werkstoffe auf Anfrage, Typ 1.4571: Dichtung aus Viton, andere Werkstoffe auf Anfrage
Temperaturbereich: Typ Stahl verzinkt: -20°C bis max. +100°C, Typ 1.4571: -20°C bis max. +200°C
Öffnungsdruck: ca. 1 bar (+ 20%), andere Öffnungsdrücke auf Anfrage



Typ Stahl verzinkt	Typ 1.4571	Typ 1.4571 (NC)	Rohr-Ø außen	Einschraub- gewinde	PN
leichte Baureihe - metrisches Einschraubgewinde					
RHZ 8 LM	---	---	8	M 12 x 1,5	250 bar
RHZ 10 LM	---	---	10	M 14 x 1,5	250 bar
RHZ 12 LM	---	---	12	M 16 x 1,5	250 bar
RHZ 15 LM	---	---	15	M 18 x 1,5	250 bar
RHZ 18 LM	---	---	18	M 22 x 1,5	160 bar
leichte Baureihe - zölliges Einschraubgewinde					
RHZ 6 LR	RHZ 6 LR ES	RHZ 6 LR NC	6	G 1/8"	250 bar
RHZ 8 LR	RHZ 8 LR ES	RHZ 8 LR NC	8	G 1/4"	250 bar
RHZ 10 LR	RHZ 10 LR ES	RHZ 10 LR NC	10	G 1/4"	250 bar
RHZ 12 LR	RHZ 12 LR ES	RHZ 12 LR NC	12	G 3/8"	250 bar
RHZ 15 LR	RHZ 15 LR ES	RHZ 15 LR NC	15	G 1/2"	250 bar
RHZ 18 LR	RHZ 18 LR ES	RHZ 18 LR NC	18	G 1/2"	160 bar
RHZ 22 LR	RHZ 22 LR ES	RHZ 22 LR NC	22	G 3/4"	160 bar
RHZ 28 LR	RHZ 28 LR ES	---	28	G 1"	100 bar
RHZ 35 LR	RHZ 35 LR ES	---	35	G 1 1/4"	100 bar
RHZ 42 LR	RHZ 42 LR ES	---	42	G 1 1/4"	100 bar
schwere Baureihe - zölliges Einschraubgewinde					
RHZ 6 SR	RHZ 6 SR ES	RHZ 6 SR NC	6	G 1/4"	400 bar
RHZ 8 SR	RHZ 8 SR ES	RHZ 8 SR NC	8	G 1/4"	400 bar
RHZ 10 SR	RHZ 10 SR ES	RHZ 10 SR NC	10	G 3/8"	400 bar
RHZ 12 SR	RHZ 12 SR ES	RHZ 12 SR NC	12	G 3/8"	400 bar
RHZ 14 SR	RHZ 14 SR ES	RHZ 14 SR NC	14	G 1/2"	400 bar
RHZ 16 SR	RHZ 16 SR ES	RHZ 16 SR NC	16	G 1/2"	400 bar
RHZ 20 SR	RHZ 20 SR ES	RHZ 20 SR NC	20	G 3/4"	400 bar
RHZ 25 SR	RHZ 25 SR ES	RHZ 25 SR NC	25	G 1"	250 bar
RHZ 30 SR	RHZ 30 SR ES	---	30	G 1 1/4"	250 bar
RHZ 38 SR	RHZ 38 SR ES	---	38	G 1 1/2"	250 bar

⚠ Tragen Sie bei Ihrer Bestellung hier bitte den gewünschten Öffnungsdruck ein!

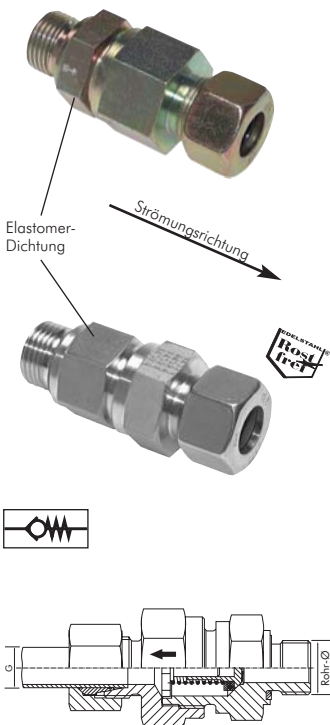
👉 Bestellbeispiel: RHZ 6 LR **

Standardtyp

Kennzeichen der Optionen:
gewünschter Öffnungsdruck-... bar

Rückschlagventile mit Schneidringanschluß und Einschraubgewinde

Werkstoffe: Typ Stahl verzinkt: Dichtung aus NBR, andere Werkstoffe auf Anfrage, Typ 1.4571: Dichtung aus Viton, andere Werkstoffe auf Anfrage
Temperaturbereich: Typ Stahl verzinkt: -20°C bis max. +100°C, Typ 1.4571: -20°C bis max. +200°C
Öffnungsdruck: ca. 1 bar (+ 20%), andere Öffnungsdrücke auf Anfrage



Typ Stahl verzinkt	Typ 1.4571	Typ 1.4571 (NC)	Rohr-Ø außen	Einschraub- gewinde	PN
leichte Baureihe					
RHV 6 LR	RHV 6 LR ES	RHV 6 LR NC	6	G 1/8"	250 bar
RHV 8 LR	RHV 8 LR ES	RHV 8 LR NC	8	G 1/4"	250 bar
RHV 10 LR	RHV 10 LR ES	RHV 10 LR NC	10	G 1/4"	250 bar
RHV 12 LR	RHV 12 LR ES	RHV 12 LR NC	12	G 3/8"	250 bar
RHV 15 LR	RHV 15 LR ES	RHV 15 LR NC	15	G 1/2"	250 bar
RHV 18 LR	RHV 18 LR ES	RHV 18 LR NC	18	G 1/2"	160 bar
RHV 22 LR	RHV 22 LR ES	RHV 22 LR NC	22	G 3/4"	160 bar
RHV 28 LR	RHV 28 LR ES	---	28	G 1"	100 bar
RHV 35 LR	RHV 35 LR ES	---	35	G 1 1/4"	100 bar
RHV 42 LR	RHV 42 LR ES	---	42	G 1 1/4"	100 bar
schwere Baureihe					
RHV 6 SR	RHV 6 SR ES	RHV 6 SR NC	6	G 1/4"	400 bar
RHV 8 SR	RHV 8 SR ES	RHV 8 SR NC	8	G 1/4"	400 bar
RHV 10 SR	RHV 10 SR ES	RHV 10 SR NC	10	G 3/8"	400 bar
RHV 12 SR	RHV 12 SR ES	RHV 12 SR NC	12	G 3/8"	400 bar
RHV 14 SR	RHV 14 SR ES	RHV 14 SR NC	14	G 1/2"	400 bar
RHV 16 SR	RHV 16 SR ES	RHV 16 SR NC	16	G 1/2"	400 bar
RHV 20 SR	RHV 20 SR ES	RHV 20 SR NC	20	G 3/4"	400 bar
RHV 25 SR	RHV 25 SR ES	RHV 25 SR NC	25	G 1"	250 bar
RHV 30 SR	RHV 30 SR ES	---	30	G 1 1/4"	250 bar
RHV 38 SR	RHV 38 SR ES	---	38	G 1 1/2"	250 bar

⚠ Tragen Sie bei Ihrer Bestellung hier bitte den gewünschten Öffnungsdruck ein!

👉 Bestellbeispiel: RHV 6 LR **

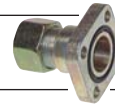
Standardtyp

Kennzeichen der Optionen:
gewünschter Öffnungsdruck-... bar

Hydraulik-Zahnradpumpen

Zahnradpumpen

Werkstoffe: Gehäuse: Aluminium, Befestigungsflansch: Aluminium oder Stahl, Dichtungen: NBR
Temperaturbereich: Druckmitteltemperatur: -15°C bis max. +80°C, Umgebungstemperatur: -15°C bis max. +60°C
Medium: Hydrauliköle auf Mineralölbasis
Anschluß: Flanschanschlüsse
Einsatzbereich: Industrie- und Mobilhydraulik

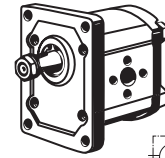


Passende Flanschverschraubungen finden Sie ab der Seite 530.

Zahnradpumpen, Drehrichtung rechts mit Plesseyflansch

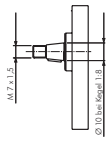
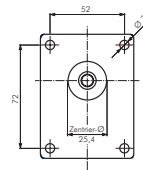
Baugröße 1

Befestigung: 4-Lochflansch 52 x 72
Zentrierdurchmesser: Ø 25,4
Antriebswelle: Kegel 1:8, M7 x 1,5 (Ø10 gemessen am Wellenaustritt)
Sauganschluß: Lochkreis 30 mit Befestigungsgewinde M 6
Druckanschluß: Lochkreis 30 mit Befestigungsgewinde M 6



Typ	Förder- volumen	Fördermenge bei 1450 U/min*	Dauerdruck max.
Alternativ			
ZP1PF1KR1,0F	1,0 cm³/U	1,4 l/min	250 bar
ZP1PF1KR1,5F	1,5 cm³/U	2 l/min	250 bar
ZP2PF1KR2,0F	2,0 cm³/U	2,8 l/min	250 bar
ZP2PF1KR2,5F	2,5 cm³/U	3,5 l/min	250 bar
ZP2PF1KR3,1F	3,1 cm³/U	4,3 l/min	250 bar
ZP2PF1KR4,0F	4,0 cm³/U	5,5 l/min	250 bar
ZP2PF1KR4,9F	4,9 cm³/U	6,8 l/min	250 bar
ZP2PF1KR5,8F	5,8 cm³/U	8 l/min	230 bar

* Richtwert für die Aggregatauslegung berechnet mit 95% volumetrischem Wirkungsgrad

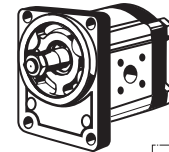


Zahnradpumpen, Drehrichtung rechts mit großem Boschflansch

Baugröße 2

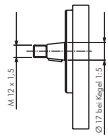
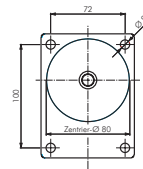
Befestigung: 4-Lochflansch 72 x 100
Zentrierdurchmesser: Ø 80
Antriebswelle: Kegel 1:5, M12 x 1,5 (Ø17 gemessen am Wellenaustritt)
Sauganschluß: Lochkreis 40 mit Befestigungsgewinde M 6
Druckanschluß: Lochkreis 35 mit Befestigungsgewinde M 6

Rexroth Bosch Group



Typ	Förder- volumen	Fördermenge bei 1450 U/min*	Dauerdruck max.
Bosch-Rexroth			
0 510 225 006	4 cm³/U	5,5 l/min	250 bar
0 510 325 006	5,5 cm³/U	7,5 l/min	250 bar
0 510 425 009	8 cm³/U	11 l/min	250 bar
0 510 525 009	11 cm³/U	15 l/min	250 bar
0 510 525 018	14 cm³/U	19 l/min	250 bar
0 510 625 022	16 cm³/U	22 l/min	250 bar
0 510 625 013	19 cm³/U	26 l/min	210 bar
0 510 725 030	22,5 cm³/U	31 l/min	180 bar

* Richtwert für die Aggregatauslegung berechnet mit 95% volumetrischem Wirkungsgrad

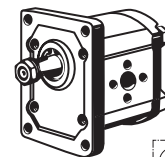


Zahnradpumpen, Drehrichtung rechts mit Plesseyflansch

Baugröße 2

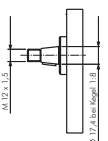
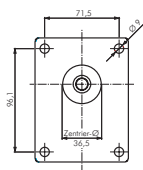
Befestigung: 4-Lochflansch 71,5 x 96,1
Zentrierdurchmesser: Ø 36,5
Antriebswelle: Kegel 1:8, M12 x 1,5 (Ø17,4 gemessen am Wellenaustritt)
Sauganschluß: Lochkreis 40 mit Befestigungsgewinde M 8
Druckanschluß: Lochkreis 30 mit Befestigungsgewinde M 6

Rexroth Bosch Group



Typ	Förder- volumen	Fördermenge bei 1450 U/min*	Dauerdruck max.
Bosch-Rexroth			
0 510 225 008	4 cm³/U	5,5 l/min	250 bar
0 510 325 008	5,5 cm³/U	7,5 l/min	250 bar
0 510 425 011	8 cm³/U	11 l/min	250 bar
0 510 525 011	11 cm³/U	15 l/min	250 bar
0 510 525 012	14 cm³/U	19 l/min	250 bar
0 510 625 016	16 cm³/U	22 l/min	250 bar
0 510 625 017	19 cm³/U	26 l/min	210 bar
0 510 725 031	22,5 cm³/U	31 l/min	180 bar

* Richtwert für die Aggregatauslegung berechnet mit 95% volumetrischem Wirkungsgrad



Schrauben aus Stahl und Edelstahl ab Seite 669



Nahtlose Präzisions-Hydraulikrohre ab Seite 540



Hydraulik-Schläuche ab Seite 580



Hochdruck-Kugelhähne ab Seite 316

Alle Angaben verstehen sich als unverbindliche Richtwerte! Für nicht schriftlich bestätigte Datenauswahl übernehmen wir keine Haftung. Druckangaben beziehen sich, soweit nicht anders angegeben, auf Flüssigkeiten der Gruppe II bei +20°C.

Hydraulikaggregate - Zubehör

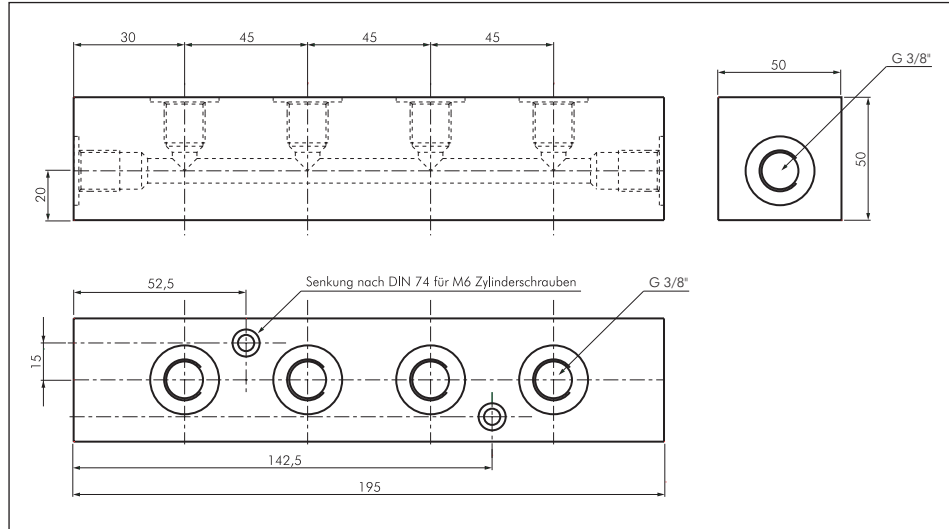
Verteilerleisten

PN 315

Werkstoffe: Stahl blank

Typ	Abgänge	Eingänge
FR 438 HD	4 x G 3/8"	2 x G 3/8"

Maße - Verteilerleisten



Rohrdurchführungen

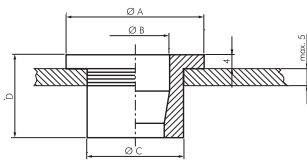
Verwendung: zur Abdichtung und Schwingungsisolierung von Rohrleitungen in einen Hydrauliktank

Werkstoffe: TPE (Elastomer)

Temperaturbereich: -40°C bis max. +125°C

Betriebsdruck: nur für offene Behälter (drucklos)

Medien: Hydrauliköle auf Mineralölbasis und Wasser



Typ	Ø A	Ø B (Rohr-Ø)	Ø C	D
RDF 6	30	6	18	18
RDF 8	30	8	18	18
RDF 10	30	10	18	18
RDF 12	30	12	18	18
RDF 14	40	14	28	24
RDF 15	40	15	28	24
RDF 16	40	16	28	24
RDF 18	40	18	28	24
RDF 20	40	20	28	24
RDF 22	40	22	28	24
RDF 25	55	25	42	24
RDF 28	55	28	42	24
RDF 30	55	30	42	24
RDF 35	55	35	42	24
RDF 38	70	38	58	24
RDF 42	70	42	58	24

Ölstandsschaugläser

Verwendung: Zum Anzeigen des Ölstandes bei Behältern.

Werkstoffe: Körper: Aluminium, Sichtscheibe: Naturglas

Temperaturbereich: bis max. +130°C

Druckbereich: -1 bis 10 bar



Typ	Typ	Anschluß- Gewinde- länge	Gewinde- länge	SW	Typ	Typ	Anschluß- Gewinde- länge	Gewinde- länge	SW
Schauglas	Gegenmutter				Schauglas	Gegenmutter			
OSA 14	GM 14 MS	G 1/4"	8	17	OSA 10	GM 10 MS	G 1"	13	41
OSA 38	GM 38 MS	G 3/8"	8	22	OSA 114	GM 114 MS	G 1 1/4"	14	50
OSA 12	GM 12 MS	G 1/2"	9	27	OSA 112	GM 112 MS	G 1 1/2"	14	55
OSA 34	GM 34 MS	G 3/4"	10	32	OSA 20*	GM 20 MS	G 2"	15	Ø 70

* mit rundem Körper



Alu- und Kupferinge ab Seite 602



Nahtlose Präzisions-Hydraulikrohre ab Seite 540



Rohrbiegegeräte auf Seite 652



Hydraulik-Kupplungen ab Seite 170



Hochdruck-Kugelhähne ab Seite 316



Schmiernippel und Sortimente ab Seite 649



Manometer ab Seite 436



O-Ringe ab Seite 618



LOCTITE Gewindedichtungen ab Seite 612

Alle Angaben verstehen sich als unverbindliche Richtwerte! Für nicht schriftlich bestätigte Datenauswahl übernehmen wir keine Haftung. Druckangaben beziehen sich, soweit nicht anders angegeben, auf Flüssigkeiten der Gruppe II bei +20°C.

Hydraulikaggregate - Zubehör

Füllstandsanzeigen

Verwendung: Füllstandsanzeigen dienen dem Kontrollieren des Ölfüllstandes in Hydrauliktanks.

Werkstoffe: Anschluß und Steigrohr: Kunststoff, Gehäuserahmen: Aluminium, Schraube und Mutter: Stahl, Dichtung: NBR

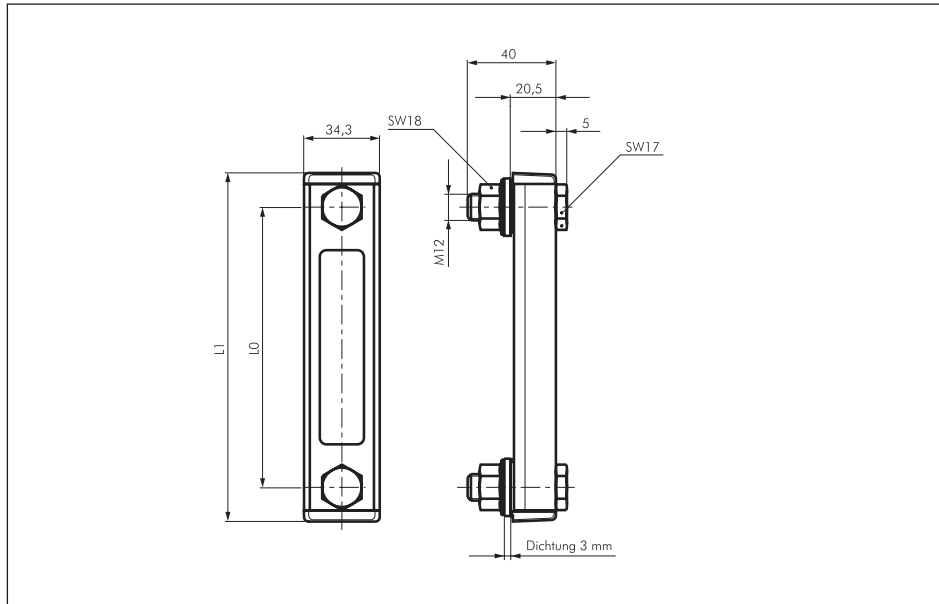
Temperaturbereich: -20°C bis max. +80°C

Betriebsdruck: max. 1 bar

Medien: Hydrauliköle auf Mineralölbasis

Typ	L0	L1	max. Behälter Wandstärke
FSA 76	76	108	8
FSA 127	127	159	8
FSA 176	176	208	8
FSA 254	254	286	8

Maße - Füllstandsanzeigen



Einfüll- und Belüftungsschrauben

Ausführung: Die Belüftungsfunktion ist mit und ohne Luftfilter lieferbar. Für den Einsatz in ölhydraulischen Anlagen sollten Belüfter mit Filter verwendet werden. Zusätzlich lieferbar sind Einfüll- und Belüftungsschrauben mit Ölmeßstab aus Stahl der beliebig gekürzt werden kann.

Verwendung: als Einfüller und Belüfter von Flüssigkeitsbehältern wie z.B. Hydrauliktanks oder als Getriebe Befüll- und Entlüftungsanschluß.

Werkstoffe: Typ Kunststoff: Körper: Polyamid, Dichtung: NBR, Luftfilter: PU-Schaum, Ölmeßstab: Stahl verzinkt,

Typ Messing: Körper: Messing, Dichtung: Vulkanfiber, Luftfilter: verzinktes Stahldrahtgewebe

Temperaturbereich: bis max. 100°C

Medien: Mineralöle (Wasser nur ohne Ölmeßstab)

Filterfeinheit: Luftfilter 50 bis 60 µm

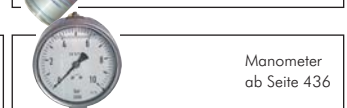
Typ Kunststoff mit Luftfilter	Typ Kunststoff ohne Luftfilter	Typ Kunststoff mit Luftfilter und Ölstab	Typ Kunststoff ohne Luftfilter mit Ölstab	Gewinde	Durchmesser Verschlussschraube
BSF 14 K	---	---	---	G 1/4"	30
BSF 38 K	BS 38 K	BSFM 38 K	BSM 38 K	G 3/8"	36
BSF M16 K	BS M16 K	BSFM M16 K	BSM M16 K	M 16 x 1,5	36
BSF 12 K	BS 12 K	BSFM 12 K	BSM 12 K	G 1/2"	41
BSF M18 K	BS M18 K	BSFM M18 K	BSM M18 K	M 18 x 1,5	41
BSF M20 K	BS M20 K	BSFM M20 K	BSM M20 K	M 20 x 1,5	41
BSF M22 K	BS M22 K	BSFM M22 K	BSM M22 K	M 22 x 1,5	41
BSF 34 K	BS 34 K	BSFM 34 K	BSM 34 K	G 3/4"	47
BSF 10 K	BS 10 K	BSFM 10 K	BSM 10 K	G 1"	52
BSF 114 K	BS 114 K	BSFM 114 K	BSM 114 K	G 1 1/4"	63
BSF 112 K	BS 112 K	BSFM 112 K	BSM 112 K	G 1 1/2"	63

Typ Messing mit Luftfilter	Gewinde	SW
BSF 14 MS	G 1/4"	18
BSF 38 MS	G 3/8"	22
BSF 12 MS	G 1/2"	27

Typ ohne Ölstab



Typ mit Ölstab



Putzlappen auf Seite 262



Schmiernippel und Sortimente ab Seite 649



Rollen und Räder ab Seite 656

Alle Angaben verstehen sich als unverbindliche Richtwerte! Für nicht schriftlich bestätigte Datenauswahl übernehmen wir keine Haftung. Druckangaben beziehen sich, soweit nicht anders angegeben, auf Flüssigkeiten der Gruppe II bei +20°C.

Hydraulikaggregate - Zubehör

Besonders preiswert!



Füllstandschalter mit 1 Schaltpunkt

Verwendung: Füllstandschalter dienen dem Überwachen des Flüssigkeitsstandes in Behältern. Der Steuerstab kann beliebig auf die jeweils benötigte Länge gekürzt werden. Den Schwimmer vom Schaltstab abziehen und den Stab mit einer Säge kürzen. Der Füllstandschalter sollte nicht in Behältern mit stark turbulenter Strömung verwendet werden.

Werkstoffe: Steuerstab: Edelstahl, Schwimmer: Delrin, Schwimmerbefestigung: Silikon, Gehäuse: Polyamid

Temperaturbereich: -20°C bis max. +100°C

Betriebsdruck: nur für offene Behälter (drucklos)

Medien: Hydrauliköl und Wasser

Einbaulage: senkrecht

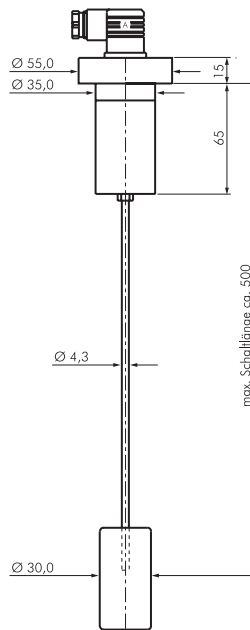
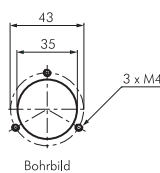
Schutzart: IP 65

Elektrischer Anschluß: Winkelstecker DIN 43650, Steckergröße 3

Schaltausgang: 1 x Wechsler, max. Spannung 250 V, max. Schaltstrom 1 A, max. Schaltleistung: 30 W / 30 VA

Typ	max. Schaltpunkt	min. Schaltpunkt
FULLST 1SP 500	ca. 500	ca. 120

Maße - Füllstandschalter



Hydrauliköl - HLP

DIH 51524/2

Verwendung: Bei Hydraulikanlagen mit hydrostatischem Antrieb, die auch bei hohen Temperaturen (bis 100°C) betrieben werden.

Viskosität bei 40°C: 46 mm²/sek.

Flammpunkt: 230°C

Stockpunkt: -21°C



Typ	Gebindegröße
HLP OL	1 Liter
HLP OL 5	5 Liter
HLP OL 10	10 Liter
HLP OL 20	20 Liter

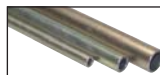
- ✓ Vorteile:**
- sehr guter Korrosionsschutz
 - gutes Schaumverhalten
 - verhindert Schlamm- und Sedimentbildung bei hohen Temperaturen
 - gut verträglich mit herkömmlichen Dichtungsmaterialien



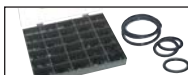
Loctite-Spezial-Handreiniger auf Seite 617



Fasshähne ab Seite 314



Nahtlose Präzisions-Hydraulikrohre ab Seite 540



O-Ringsortimente auf Seite 624



Schlagschrauber ab Seite 276



Schlauchaufroller für Druckluft auf Seite 223



LOCTITE Gewindedichtungen ab Seite 612



Silberschlaucharmaturen ab Seite 573

Alle Angaben verstehen sich als unverbindliche Richtwerte! Für nicht schriftlich bestätigte Datenauswahl übernehmen wir keine Haftung. Druckangaben beziehen sich, soweit nicht anders angegeben, auf Flüssigkeiten der Gruppe II bei +20°C.

Hydraulikaggregate - Zubehör

Füllstandschalter mit 2 Schaltpunkten

Verwendung: Füllstandschalter dienen dem Überwachen des Flüssigkeitsstandes in Behältern. Die Schaltkontakte sind im Schaltrohr untergebracht und können vom Anwender leicht versetzt werden.

Werkstoffe: Schaltrohr: Messing, Schwimmer: Hart-PU, Gehäuse: Polyamid, Dichtung: Kork

Temperaturbereich: bis max. +80°C

Betriebsdruck: nur für offene Behälter (drucklos)

Medien: Hydrauliköle und Wasser

Einbaulage: senkrecht

Schutzart: IP 65

Elektrischer Anschluß: 3-poliger Winkelstecker DIN 43650, Steckergröße 3 (Option mit Temperaturschaltkontakt: 6-poliger Winkelstecker DIN 43651)

Schaltausgang: 2 x Schließer*, max. Spannung: 24 V, max. Schaltstrom: 0,5 A, max. Schaltleistung: 10 VA

Optional: Temperaturschaltkontakt, ausgeführt als Öffner bei 70°C schaltend, max. Schaltstrom: 1 A, max. Schaltleistung: 24 VA, Hysterese: 10 K ±3K -T 70

Typ	L	L2
FULLST 2SP 250	250	190
FULLST 2SP 370	370	310

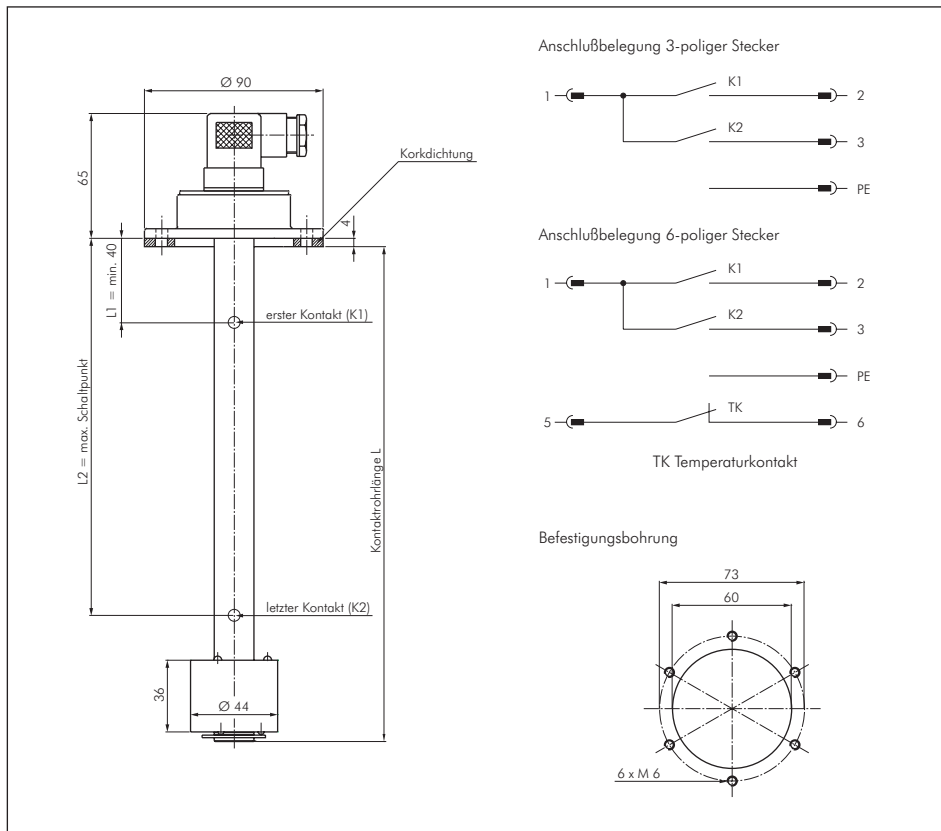
* Durch Drehen der Kontakte auf der Schaltleiste können die Kontakte von Schließer auf Öffner umgestellt werden.

Bestellbeispiel: FULLST 2SP 250 **

Standardtyp

Kennzeichen der Optionen:
Temperaturschaltkontakt 70°C . . . -T 70

Maße - Füllstandschalter mit 2 Schaltpunkten



Industrie-Putzlappen

DIN 61650

Ausführung: Trikotputzlappen, haken- und ösenfrei, desinfiziert, weiche und saugfähige Ausführung.

Typ	Typ	Beschreibung
Trikot, bunt PUTZ 10 B	Trikot, weiss PUTZ 10	Putzlappen im 10kg Ballen



Hydraulikwerkzeuge

Hydraulische Handpumpen für einfachwirkende Zylinder



Typ P 19 L



Typ P 59

- Vorteile:**
- Robuste Ganzmetallkonstruktion sorgt für Festigkeit und eine lange Lebensdauer - Schweißfunken brennen nicht durch.
 - Die Pumpe beinhaltet ein Sicherheits- und ein Rückschlagventil.
 - Ein großer Steuerventilknopf erleichtert das feine, langsame Ablassen der Last.

Einstufige Pumpen bewegen einen Zylinder ohne Last genauso schnell wie unter Last (besonders preiswert).

Zweistufige Pumpen ermöglichen ein schnelles Ausfahren eines Zylinders. Sobald der Zylinder eine Last berührt, schaltet die Pumpe zum Anheben der Last automatisch in die Hochdruckstufe.

Anschlußgewinde: IG 3/8" NPT

Max. Arbeitsdruck: 700 bar

Ölfüllung: Werksmäßig sind die Pumpen mit HLP-Öl gefüllt (Seite 900).

Typ	Fördervolumen / Hub drucklos 700 bar		Tankvolumen Liter	nutzbares Öl- volumen Liter	Gewicht kg
einstufig					
P 12	---	1,1 cm ³	0,20	0,15	2,7
P 55	---	2,6 cm ³	0,90	0,74	7,2
zweistufig					
P 19	5,0 cm ³	1,2 cm ³	0,40	0,33	3,0
P 19 L*	4,1 cm ³	0,9 cm ³	0,47	0,44	2,3
P 59	10,9 cm ³	2,6 cm ³	0,90	0,74	7,8
P 59 L*	12,0 cm ³	2,6 cm ³	1,13	1,08	4,1
P 157	10,7 cm ³	2,6 cm ³	2,49	2,25	11,8
P 159	42,6 cm ³	2,6 cm ³	2,49	2,25	11,8
P 300	42,6 cm ³	2,6 cm ³	5,70	5,08	25,1
P 460	120,5 cm ³	4,6 cm ³	9,50	7,54	24,9

* Werkstoff Aluminium: besonders leicht und preiswert



Hydrauliköl finden Sie auf der Seite 900.

Druckluftbetriebene Hydraulikpumpen für einfachwirkende Zylinder

- Vorteile:**
- Diese Pumpe wird mit 3-8 bar Druckluft betrieben
 - Die Pumpe wird werksmäßig mit einem Sicherheitsventil und einem Luftfilter ausgeliefert
 - Bedienung der Pumpe bequem durch Fuß- oder Handpedal

Anschlußgewinde Hydraulik: IG 3/8" NPT

Anschlußgewinde Druckluft: IG 1/4" NPT - bitte verwenden Sie RN 14NPT14R MS (Seite 90) um auf G 1/4" zu adaptieren.

Max. Arbeitsdruck: 700 bar

Ölfüllung: Werksmäßig sind die Pumpen mit HLP-Öl gefüllt (Seite 900).

erforderliche Druckluftzufuhr: 3 bis 8 bar

Sinnvolles Zubehör: Da das Druckverhältnis Druckluft/Hydraulik ca. 1/100 beträgt ist es sinnvoll einen Feinddruckregler vor die Pumpe zu schalten. Feinddruckregler finden Sie auf Seite 402.



Typ PA 6

Typ	Fördervolumen drucklos 700 bar		Tankvolumen Liter	nutzbares Öl- volumen Liter	Tank- material	Gewicht kg
einstufig						
PA 6	1,2 l/min.	0,16 l/min.	1,7	1,6	Kunststoff	6,3
PA 6 M	1,2 l/min.	0,16 l/min.	1,7	1,6	Metall	7,7

Spezialhydraulikschläuche

700 bar



Typ 9756 E

Typ	Typ	Länge	Nennweite	max. Duck	Anschluß 1	Anschluß 2
9755 E	9766 E	0,9 mtr.	6,4	700 bar	AG 3/8" NPT	AG 3/8" NPT
9756 E	9767 E	1,8 mtr.	6,4	700 bar	AG 3/8" NPT	AG 3/8" NPT
9758 E	9769 E	3,1 mtr.	6,4	700 bar	AG 3/8" NPT	AG 3/8" NPT



Typ 9796

Typ 9798

Schraubkupplungen

700 bar

Typ	Gewinde
Muffe (Für Einsatz am Zylinder)	
9796	AG 3/8" NPT
Stecker (Für Einsatz am Schlauch)	
9798	IG 3/8" NPT
Staubkappe für Kupplungsmuffe und Stecker	
9800	---



Typ 9800

Manometer

Typ	Anschluß	Durchmesser	Anzeigebereich	Skalenteilung	Glyzerinfüllung
9041 E	1/4" NPT	63	0 - 690 bar	20 bar	ohne
9040 E	1/4" NPT	63	0 - 690 bar	20 bar	mit

Typ 9040 E mit Glyzerinfüllung



Adapter und Anschlusszubehör

700 bar

Typ	Beschreibung	Gewinde
9642	Verteilerblock 2-fach mit 2 Nadelventilen	4 x 3/8" NPT IG
9644	Verteilerblock 4-fach mit 4 Nadelventilen	6 x 3/8" NPT IG
9671	T-Stück mit Innengewinde	3 x 3/8" NPT IG
9672	LE-Einschraubstück mit Innen- und Aussengewinde	2 x 3/8" NPT IG / 1 x 3/8" NPT AG
9680	Muffe	2 x 3/8" NPT IG
9682	Doppelnippel	2 x 3/8" NPT AG



Typ 9642

Alle Angaben verstehen sich als unverbindliche Richtwerte! Für nicht schriftlich bestätigte Datenauswahl übernehmen wir keine Haftung. Druckangaben beziehen sich, soweit nicht anders angegeben, auf Flüssigkeiten der Gruppe II bei +20°C.

Manometeranschlußstücke zum direkten Anschluß an die Pumpe 700 bar

Typ	Beschreibung	Pumpenanschluß	Manometeranschluß
9670	Anschlußstück für rechtwinklige Montage des Manometers	AG / IG	1/4" NPT IG
9699	Anschlußstück für 45° Montage des Manometers	3/8" NPT	1/4" NPT IG



Einfachwirkende Flachzylinder mit Federrückzug 5-150 Tonnen Hubkraft

Vorteile: • Durch die flache Bauweise dieser Zylinder sind diese besonders für den Einsatz in beengten Arbeitsbereichen geeignet.

Max. Arbeitsdruck: 700 bar

Lieferumfang: Alle Zylinder werden werksmäßig mit einer montierten Kupplungsmuffe 9796 geliefert (Seite 902).

Typ	Hubkraft	Hub	Ölvolumen cm ³	Bauhöhe eingefahren	Gewicht kg
RLS 50	5 Tonnen	14,3	10,2	41,3	1,0
RLS 100	10 Tonnen	11,1	16,4	44,5	1,5
RLS 200	20 Tonnen	11,1	32,8	50,8	2,5
RLS 300	30 Tonnen	12,7	52,5	58,7	3,9
RLS 500 S	50 Tonnen	15,9	98,4	66,7	6,3
RLS 750 S	75 Tonnen	15,9	162,4	79,4	10,6
RLS 1000 S	100 Tonnen	15,9	201,7	85,7	13,6
RLS 1500 S	150 Tonnen	14,3	282,1	101,6	23,6

Besonders flach!



Einfachwirkende Zylinder mit Federrückzug 5-100 Tonnen Hubkraft

Vorteile: • Robuster und hochwertiger Allzweckzylinder für Hebe- und Pressarbeiten zum besonders günstigen Preis.

Max. Arbeitsdruck: 700 bar

Lieferumfang: Alle Zylinder werden werksmäßig mit einer montierten Kupplungsmuffe 9796 geliefert (Seite 902).

Typ	Hub	Ölvolumen cm ³	Bauhöhe eingefahren	Zylinder-Ø außen	Gewicht kg
5 Tonnen Hubkraft, Kolbenstange IG 3/4"-16, Zylinder AG 1 1/2"-16					
C 51 C	25,4	18,0	110,3	38,1	1,0
C 53 C	82,6	52,4	165,1	38,1	1,5
C 55 C	133,4	85,2	215,9	38,1	1,8
C 57 C	184,2	118,0	273,1	38,1	2,3
C 59 C	235,0	150,8	323,9	38,1	2,6
10 Tonnen Hubkraft, Kolbenstange IG 1"-8, Zylinder AG 2 1/4"-14					
C 101 C	25,4	36,1	92,1	57,2	1,8
C 102 C	54,0	78,7	120,7	57,2	2,3
C 104 C	104,8	150,8	171,5	57,2	3,0
C 106 C	155,6	224,5	247,7	57,2	4,3
C 108 C	206,4	326,2	298,5	57,2	5,0
C 1010 C	257,2	370,4	349,3	57,2	5,9
C 1012 C	308,0	444,2	400,1	57,2	6,6
C 1014 C	358,8	517,9	450,9	57,2	7,3
C 1016 C	406,4	592,0	520,7	57,2	8,4
15 Tonnen Hubkraft, Kolbenstange IG 1"-8, Zylinder AG 2 3/4"-16					
C 151 C	25,4	50,8	123,8	69,9	3,4
C 152 C	54,0	109,8	149,2	69,9	4,0
C 154 C	104,8	211,4	200,0	69,9	5,2
C 156 C	155,6	314,7	271,4	69,9	6,9
C 158 C	206,4	417,9	322,2	69,9	8,1
C 1510 C	257,2	521,2	373,0	69,9	9,4
C 1512 C	308,0	624,5	423,8	69,9	10,5
C 1514 C	358,8	727,7	476,6	69,9	11,8
C 1516 C	406,4	824,4	522,3	69,9	12,8
25 Tonnen Hubkraft, Kolbenstange IG 1 1/2"-16, Zylinder AG 3 5/16"-12					
C 251 C	25,4	83,6	139,7	85,7	5,4
C 252 C	50,8	168,8	165,1	85,7	6,3
C 254 C	101,6	337,6	215,9	85,7	8,0
C 256 C	158,8	527,8	273,1	85,7	9,8
C 258 C	209,6	696,6	323,9	85,7	11,6
C 2510 C	260,4	865,4	374,7	85,7	13,3
C 2512 C	311,2	1035,8	425,5	85,7	15,0
C 2514 C	362,0	1204,7	476,3	85,7	16,7
55 Tonnen Hubkraft, Zylinder AG 5"-12					
C 552 C	50,8	362,2	174,6	127,0	14,7
C 554 C	108,0	768,7	231,8	127,0	18,7
C 556 C	158,8	1130,9	282,6	127,0	23,1
C 5510 C	260,4	1855,3	384,2	127,0	30,4
C 5513 C	336,6	2397,9	460,4	127,0	35,3
75 Tonnen Hubkraft, Zylinder AG 5 3/4"-12					
C 756 C	155,6	1596,4	314,3	146,1	33,3
C 7513 C	333,4	3420,6	492,1	146,1	49,6
100 Tonnen Hubkraft, Zylinder AG 6 1/4"-12					
C 1002 C	50,8	675,3	219,1	158,8	28,5
C 1006 C	168,3	2245,4	336,6	158,8	41,2
C 10010 C	260,4	3466,5	428,6	158,8	51,2

Besonders günstig!



Typ C 106 C



Typ C 2510 C



Hydraulikwerkzeuge



Typ RH 203



Typ RH 503

Einfachwirkende Hohlkolbenzylinder mit Federrückzug 10-100 Tonnen Hub-/Zugkraft

Vorteile: • Ideal zum Ziehen und Spannen von Kabeln, Ausziehen von Bolzen, Verankerungsschrauben, Druckspindeln u.s.w.

Max. Arbeitsdruck: 700 bar

Lieferumfang: Alle Zylinder werden werksmäßig mit einer montierten Kupplungsmuffe 9796 geliefert (Seite 902).

Typ	Hub	Ölvolumen cm ³	Bauhöhe ein- gefahren	Durchmesser Mittelbohrung	Zylinder Außen Ø	Zylinder Außen- gewinde	Gewicht kg
10 Tonnen Hubkraft							
RH 102	63,5	90,5	134,9	19,4	76,2	---	4,1
RH 108	203,2	290	287,3	19,4	76,2	---	8,5
12 Tonnen Hubkraft							
RH 120	7,9	14,3	55,6	17,5	69,9	2 3/4" - 16	1,4
RH 121	41,3	73,6	122,2	20,2	69,9	2 3/4" - 16	3,0
RH 123	76,2	136	184,2	20,6	69,9	2 3/4" - 16	4,0
20 Tonnen Hubkraft							
RH 202	50,8	155	155,6	27,4	98,4	3 7/8" - 12	9,1
RH 203	76,2	192,9	154	26,6	101,6	---	7,3
RH 206	152,4	465	308	27,4	98,4	3 7/8" - 12	13,7
30 Tonnen Hubkraft							
RH 302	63,5	260	158,8	32,9	120,7	4 3/4" - 12	11,6
RHA 306*	149,2	624,9	283,4	32,5	130,2	---	9,9
RH 306	152,4	624,9	247,7	32,5	120,7	4 3/4" - 12	17,7
50 Tonnen Hubkraft							
RH 503	76,2	534,3	181	42,5	152,4	6" - 12	21,2
60 Tonnen Hubkraft							
RH 603	76,2	606,8	235	54	158,8	6 1/4" - 12	27,2
RH 606	152,4	1211,3	311,2	54	158,8	6 1/4" - 12	35,4
100 Tonnen Hubkraft							
RH 1003	76,2	1013,5	254	79,4	212,7	---	52,2

* Aluminium Zylinder besonders leicht



Typ RC ... P

Einfachwirkende Pancake-Zylinder 55-620 Tonnen Hubkraft

Vorteile: • kompakte Bauform, sehr leicht
• durch Feststellring in ausgefahrenem Zustand arretierbar
• verbesserte Aufnahme von Seitenkräften durch beweglichen Sattel
• Hubbegrenzung durch „weep hole“ - Kolben kann nicht herausgedrückt werden

Max. Arbeitsdruck: 700 bar

Lieferumfang: Alle Zylinder werden werksmäßig mit einer montierten Kupplungsmuffe 9796 geliefert (Seite 902)

Typ	Hubkraft Tonnen	Hub	Ölvolumen cm ³	Bauhöhe eingefahren	Zylinder Außen Ø	Gewicht kg
RC 0552 P	55	50	355	125	120	11
RC 1002 P	100	45	597	137	165	22
RC 1552 P	155	45	905	148	205	39
RC 2452 P	245	45	1413	155	255	59
RC 3802 P	380	45	2208	178	320	110
RC 6202 P	620	45	3618	192	405	193

Hydraulik-Spreizer (hydraulisches Brecheisen)

Vorteile: • Geeignet zum Anheben von Maschinen, zum Vorspannen von Betonformen, für Klemm- und Richtarbeiten.

Material: HS 2000: geschmiedeter Stahl, HS 3000: hochwertiges Gußeisen

Typ	Kraft	Ölvolumen cm ³	mind. benötigter Spielraum	Spreiz- weite	Gewicht kg
HS 2000	1,0 Tonnen	4,06	14,2	101,6	2,2
HS 3000	1,5 Tonnen	19,67	30,2	292,1	10,0

Hydraulischer Abzieher, 2- und 3-armig verwendbar

Vorteile: • Der Abzieher ist sehr schnell einsetzbar, da alles im praktischen Koffer gelagert ist.
• An der Grundausrüstung sind Halterungen vorhanden, die entweder 2 oder 3 Abzieharme aufnehmen können, so das der Abzieher 2- oder 3-armig verwendet werden kann.
• Die Hydraulikpumpe ist direkt auf dem Zylinder aufgebaut (keine Verschlauchung notwendig).

Lieferumfang: Hydraulikpumpe, Hydraulikzylinder und 3 Stk. Abzieharme, robuster Gerätekoffer

Typ	Kraft	Abziehtiefe mm	Spreizweite mm	Hub mm	Gewicht kg
PH 63 C	6 Tonnen	152	200	80	4,9
PH 83 C	8 Tonnen	190	249	80	6,6
PH 113 C	11 Tonnen	229	280	80	8,0
PH 303 C	30 Tonnen	494	864	63,5	67,7

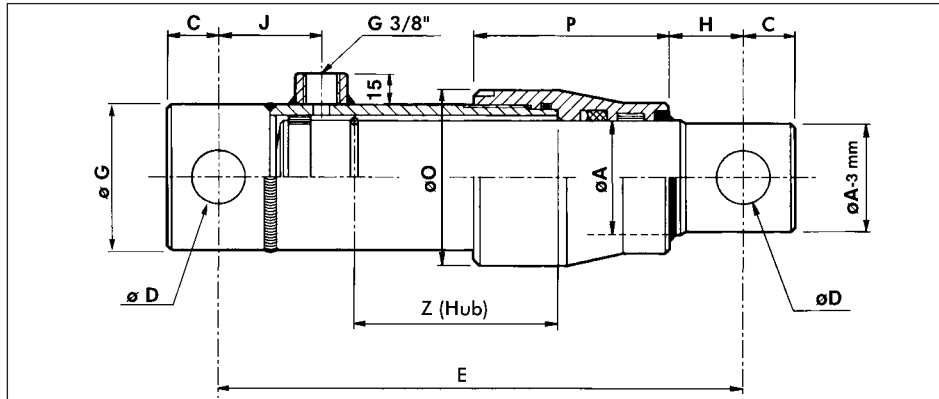
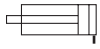


Typ PH 83 C

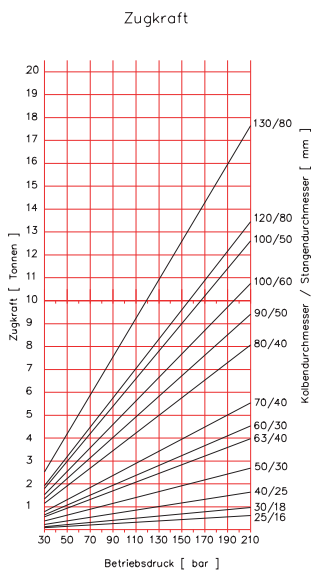
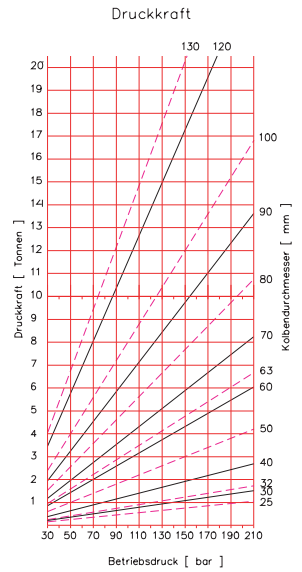
Alle Angaben verstehen sich als unverbindliche Richtwerte! Für nicht schriftlich bestätigte Datenauswahl übernehmen wir keine Haftung. Druckangaben beziehen sich, soweit nicht anders angegeben, auf Flüssigkeiten der Gruppe II bei +20°C.

Hydraulikzylinder Typ HEQ, einfachwirkend

Werkstoffe: Zylinderrohr: ST 52.3, Kolbenstange: Stahl, hartverchromt, Dichtungen: Polyurethan
 Temperaturbereich: -25°C bis max. +90°C
 Betriebsdruck: 25 bar bis max. 200 bar
 Hubgeschwindigkeit: max. 0,5 m/s
 Medien: Hydrauliköle auf Mineralölbasis



Typ	Kolben-Ø A	Z (Hub)	E	C	Ø D	Ø G	H	J	Ø O	P
HEQ 25-100	25	100	190	14	14	40	24	40	--	--
HEQ 25-200	25	200	290	14	14	40	24	40	--	--
HEQ 25-300	25	300	390	14	14	40	24	40	--	--
HEQ 30-200	30	200	300	16	16	50	26	42	--	--
HEQ 30-300	30	300	400	16	16	50	26	42	--	--
HEQ 30-400	30	400	500	16	16	50	26	42	--	--
HEQ 30-550	30	550	650	16	16	50	26	42	--	--
HEQ 30-700	30	700	800	16	16	50	26	42	--	--
HEQ 40-200	40	200	330	22	23	60	32	47	--	--
HEQ 40-300	40	300	430	22	23	60	32	47	--	--
HEQ 40-400	40	400	530	22	23	60	32	47	--	--
HEQ 40-550	40	550	680	22	23	60	32	47	--	--
HEQ 40-700	40	700	830	22	23	60	32	47	--	--
HEQ 45-200	45	200	330	22	23	60	34	47	70	75
HEQ 45-300	45	300	430	22	23	60	34	47	70	75
HEQ 45-400	45	400	530	22	23	60	34	47	70	75
HEQ 45-550	45	550	680	22	23	60	34	47	70	75
HEQ 45-700	45	700	830	22	23	60	34	47	70	75
HEQ 50-200	50	200	360	25	25,5	65	49	50	75	80
HEQ 50-300	50	300	460	25	25,5	65	49	50	75	80
HEQ 50-400	50	400	560	25	25,5	65	49	50	75	80
HEQ 50-550	50	550	710	25	25,5	65	49	50	75	80
HEQ 50-700	50	700	860	25	25,5	65	49	50	75	80
HEQ 55-300	55	300	460	25	25,5	70	41	50	85	95
HEQ 55-550	55	550	710	25	25,5	70	41	50	85	95
HEQ 55-700	55	700	860	25	25,5	70	41	50	85	95
HEQ 60-200	60	200	360	25	25,5	75	36	50	89	95
HEQ 60-300	60	300	460	25	25,5	75	36	50	89	95
HEQ 60-400	60	400	560	25	25,5	75	36	50	89	95
HEQ 60-550	60	550	710	25	25,5	75	36	50	89	95
HEQ 60-700	60	700	860	25	25,5	75	36	50	89	95




Hydraulikdruckbegrenzungsventil ab Seite 890

Hydraulikventile ab Seite 880

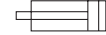
Hydraulikzylinder


Hydraulikzylinder Typ HDS, doppelwirkend

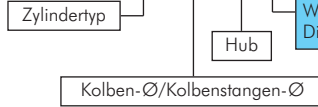
Werkstoffe: Zylinderrohr: ST 52.3, Kolbenstange: Stahl, hartverchromt, Dichtungen: Polyurethan
 Temperaturbereich: -25°C bis max. +90°C
 Betriebsdruck: 25 bar bis max. 200 bar
 Hubgeschwindigkeit: max. 0,5 m/s
 Medien: Hydrauliköle auf Mineralölbasis
 **Optional:** Zylinderrohr und Kolbenstange aus Werkstoff 1.4301 -E, Kolbenstangen- und Kolbendichtung aus PTFE (für höhere Gleitgeschwindigkeiten) -G



Typ
 Die optimale Auslegung Ihres Hydraulikzylinders können Sie selbst bestimmen. Sie benötigen hierzu den Kolben-Ø, den Kolbenstangen-Ø und den gewünschten Hub. Hieraus ergibt sich die Bestellnummer für Ihren Zylinder.



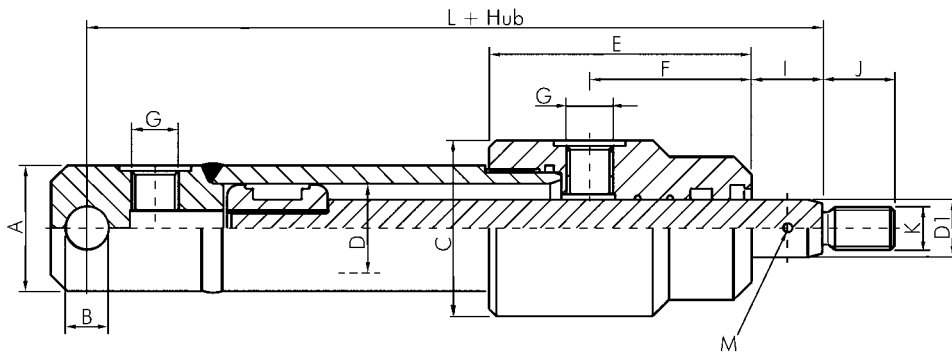
 Bestellbeispiel: HDS 63/40-500 **



Kennzeichen der Optionen
 Werkstoff 1.4301-E
 Dichtung aus Werkstoff PTFE-G



Maßtabelle für Hydraulikzylinder Typ HDS



Typ	Kolben		Stangen											
	Ø D	Ø D1	Ø A	B	C	E	F	G	I	J	K	L	M	
HDS 25/16-**	25	16*	35	12	49	73	45	G 1/4"	20	17	M12 x 1,25	139	2,5	
HDS 30/18-**	30	18*	40	16	54	79	47	G 1/4"	20	19	M14 x 1,5	146	2,5	
HDS 40/25-**	40	25*	50	20	60	98	55	G 1/4"	20	17	M16 x 1,5	157	4,0	
HDS 40/30-**	40	30	50	20	60	98	55	G 1/4"	20	17	M16 x 1,5	157	4,0	
HDS 50/25-**	50	25	60	25	70	108	61	G 3/8"	20	17	M16 x 1,5	187	4,0	
HDS 50/30-**	50	30*	60	25	70	108	61	G 3/8"	20	17	M16 x 1,5	187	4,0	
HDS 50/35-**	50	35	60	25	70	108	61	G 3/8"	20	17	M16 x 1,5	187	4,0	
HDS 63/35-**	63	35	73	25	85	110	57	G 3/8"	22	23	M22 x 1,5	192	4,0	
HDS 63/40-**	63	40*	73	25	85	110	57	G 3/8"	22	23	M22 x 1,5	192	4,0	
HDS 63/45-**	63	45	73	25	85	110	57	G 3/8"	22	23	M22 x 1,5	192	4,0	
HDS 70/40-**	70	40	80	30	95	120	65	G 3/8"	25	29	M28 x 1,5	207	5,0	
HDS 70/50-**	70	50*	80	30	95	120	65	G 3/8"	25	29	M28 x 1,5	207	5,0	
HDS 70/60-**	70	60	80	30	95	120	65	G 3/8"	25	29	M28 x 1,5	207	5,0	
HDS 80/45-**	80	45	92	30	105	130	73	G 3/8"	25	36	M35 x 1,5	214	5,0	
HDS 80/50-**	80	50*	92	30	105	130	73	G 3/8"	25	36	M35 x 1,5	214	5,0	
HDS 80/60-**	80	60	92	30	105	130	73	G 3/8"	25	36	M35 x 1,5	214	5,0	
HDS 90/50-**	90	50	105	40	120	130	75	G 1/2"	28	46	M45 x 1,5	233	5,0	
HDS 90/60-**	90	60	105	40	120	130	75	G 1/2"	28	46	M45 x 1,5	233	5,0	
HDS 100/50-**	100	50	115	40	130	140	66	G 1/2"	28	46	M45 x 1,5	236	5,0	
HDS 100/60-**	100	60*	115	40	130	140	66	G 1/2"	28	46	M45 x 1,5	236	5,0	
HDS 100/70-**	100	70	115	40	130	140	66	G 1/2"	28	46	M45 x 1,5	236	5,0	

* Standardabmessung, bitte bevorzugt einsetzen, ** bitte gewünschten Hub eintragen



Hydraulikgelenkköpfe
finden Sie auf Seite 911.



Hydraulik-
Schläuche
ab Seite 580



Hydraulik-
Kupplungen
ab Seite 170



Schneidring-
verschraubungen
ab Seite 494

Hydraulikzylinder

Hydraulikzylinder Typ HDQ, doppeltwirkend mit angeschweißtem Gelenkkopf


Werkstoffe: Zylinderrohr: ST 52.3, Kolbenstange: Stahl, hartverchromt, Dichtungen: Polyurethan

Temperaturbereich: -25°C bis max. +90°C

Betriebsdruck: 25 bar bis max. 200 bar

Hubgeschwindigkeit: max. 0,5 m/s


Medien: Hydrauliköle auf Mineralölbasis

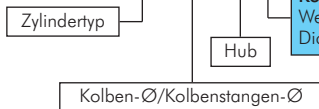
 **Optional:** Zylinderrohr und Kolbenstange aus Werkstoff 1.4301 -E, Kolbenstangen- und Kolbendichtung aus PTFE (für höhere Gleitgeschwindigkeiten) -G

Typ

Die optimale Auslegung Ihres Hydraulikzylinders können Sie selbst bestimmen. Sie benötigen hierzu den Kolben-Ø, den Kolbenstangen-Ø und den gewünschten Hub. Hieraus ergibt sich die Bestellnummer für Ihren Zylinder.



 **Bestellbeispiel:** HDQ 63/40-500 **

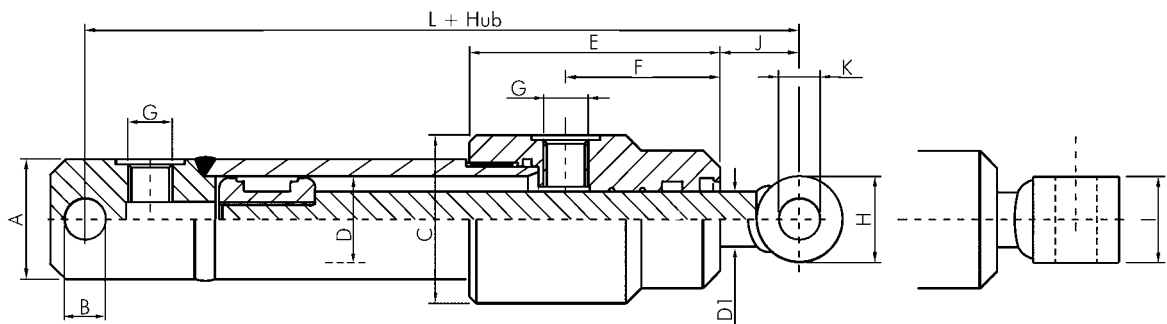


Kennzeichen der Optionen
 Werkstoff 1.4301-E
 Dichtung aus Werkstoff PTFE-G

Wir fertigen Ihren Wunschhub !!!



Maßtabelle für Hydraulikzylinder Typ HDQ



Typ	Kolben Ø D	Stangen Ø D1	Ø A	B	C	E	F	G	H	I	J	K	L
HDQ 25/16-**	25	16*	35	12	49	73	45	G 1/4"	25	25	27	12,2	146
HDQ 30/18-**	30	18*	40	16	54	79	47	G 1/4"	35	30	32	16,2	158
HDQ 40/25-**	40	25*	50	20	60	98	55	G 1/4"	40	40	35	20,25	172
HDQ 40/30-**	40	30	50	20	60	98	55	G 3/8"	40	40	35	20,25	172
HDQ 50/25-**	50	25	60	25	70	108	61	G 3/8"	50	50	40	25	207
HDQ 50/30-**	50	30*	60	25	70	108	61	G 3/8"	50	50	40	25	207
HDQ 50/35-**	50	35	60	25	70	108	61	G 3/8"	50	50	40	25	207
HDQ 63/30-**	63	30	73	25	85	110	57	G 3/8"	50	50	40	25	210
HDQ 63/35-**	63	35	73	25	85	110	57	G 3/8"	50	50	40	25	210
HDQ 63/40-**	63	40*	73	25	85	110	57	G 3/8"	50	50	40	25	210
HDQ 63/45-**	63	45	73	25	85	110	57	G 3/8"	50	50	40	25	210
HDQ 70/40-**	70	40	80	30	92	120	65	G 3/8"	60	60	45	30,25	227
HDQ 70/50-**	70	50*	80	30	92	120	65	G 3/8"	60	60	45	30,25	227
HDQ 70/60-**	70	60	80	30	92	120	65	G 3/8"	60	60	45	30,25	227
HDQ 80/45-**	80	45	90	30	105	130	73	G 3/8"	60	60	50	30,25	239
HDQ 80/50-**	80	50*	90	30	105	130	73	G 3/8"	60	60	50	30,25	239
HDQ 80/60-**	80	60	90	30	105	130	73	G 3/8"	60	60	50	30,25	239
HDQ 90/50-**	90	50	105	40	120	130	75	G 1/2"	70	70	55	40,25	260
HDQ 90/60-**	90	60	105	40	120	130	75	G 1/2"	70	70	55	40,25	260
HDQ 100/50-**	100	50	115	40	130	140	66	G 1/2"	70	130	55	40,25	263
HDQ 100/60-**	100	60*	115	40	130	140	66	G 1/2"	70	130	55	40,25	263
HDQ 100/70-**	100	70	115	40	130	140	66	G 1/2"	70	130	55	40,25	263

* Standardabmessung, bitte bevorzugt einsetzen, ** bitte gewünschten Hub eintragen



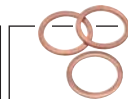
Schrauben aus
Stahl und Edelstahl
ab Seite 669



Keilriemen
ab Seite 660



O-Ringsortimente
auf Seite 624



Alu- und
Kupferringe
ab Seite 602

Alle Angaben verstehen sich als unverbindliche Richtwerte! Für nicht schriftlich bestätigte Datenauswahl übernehmen wir keine Haftung. Druckangaben beziehen sich, soweit nicht anders angegeben, auf Flüssigkeiten der Gruppe II bei +20°C.

Hydraulikzylinder

Hydraulikzylinder Typ HDG, doppeltwirkend mit Gelenkkopf am Zylinderboden

Werkstoffe: Zylinderrohr: ST 52.3, Kolbenstange: Stahl, hartverchromt, Dichtungen: Polyurethan
 Temperaturbereich: -25°C bis max. +90°C
 Betriebsdruck: 25 bar bis max. 200 bar
 Hubgeschwindigkeit: max. 0,5 m/s
 Medien: Hydrauliköle auf Mineralölbasis
 Optional: Zylinderrohr und Kolbenstange aus Werkstoff 1.4301 -E, Kolbenstangen- und Kolbendichtung aus PTFE (für höhere Gleitgeschwindigkeiten) -G



Typ

Die optimale Auslegung Ihres Hydraulikzylinders können Sie selbst bestimmen. Sie benötigen hierzu den Kolben-Ø, den Kolbenstangen-Ø und den gewünschten Hub. Hieraus ergibt sich die Bestellnummer für Ihren Zylinder.



Bestellbeispiel: HDG 63/40-500**

Zylindertyp

Hub

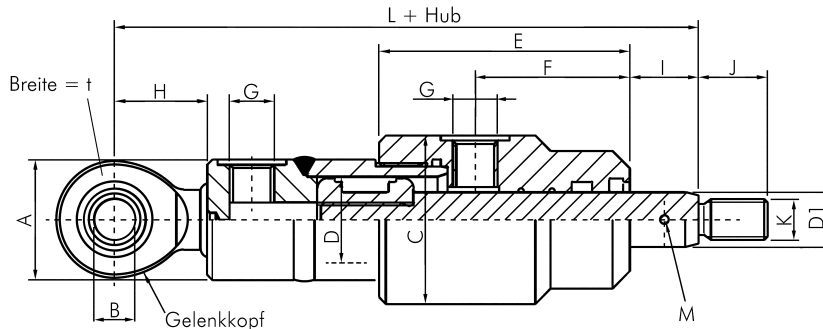
Kolben-Ø/Kolbenstangen-Ø

Kennzeichen der Optionen

Werkstoff 1.4301-E
 Dichtung aus Werkstoff PTFE-G



Maßtabelle für Hydraulikzylinder Typ HDG



Typ	Kolben Ø D	Stangen Ø D1	Ø A	B	C	E	F	G	I	J	K	L	M	t
HDG 25/16-**	25	16*	35	12	49	73	45	G 1/4"	20	17	M12 x 1,25	160	2,5	10
HDG 30/18-**	30	18*	40	16	54	79	47	G 1/4"	20	19	M14 x 1,5	171	2,5	14
HDG 40/25-**	40	25*	50	20	60	98	55	G 1/4"	20	17	M16 x 1,5	185	4,0	16
HDG 40/30-**	40	30	50	20	60	98	55	G 1/4"	20	17	M16 x 1,5	185	4,0	16
HDG 50/25-**	50	25	60	25	70	108	61	G 3/8"	20	17	M16 x 1,5	222	4,0	20
HDG 50/30-**	50	30*	60	25	70	108	61	G 3/8"	20	17	M16 x 1,5	222	4,0	20
HDG 50/35-**	50	35	60	25	70	108	61	G 3/8"	20	17	M16 x 1,5	222	4,0	20
HDG 63/30-**	63	30	73	30	85	110	57	G 3/8"	22	23	M22 x 1,5	228	4,0	22
HDG 63/35-**	63	35	73	30	85	110	57	G 3/8"	22	23	M22 x 1,5	228	4,0	22
HDG 63/40-**	63	40*	73	30	85	110	57	G 3/8"	22	23	M22 x 1,5	228	4,0	22
HDG 63/45-**	63	45	73	30	85	110	57	G 3/8"	22	23	M22 x 1,5	228	4,0	22
HDG 70/40-**	70	40	80	35	95	120	65	G 3/8"	25	29	M28 x 1,5	253	5,0	25
HDG 70/50-**	70	50*	80	35	95	120	65	G 3/8"	25	29	M28 x 1,5	253	5,0	25
HDG 70/60-**	70	60	80	35	95	120	65	G 3/8"	25	29	M28 x 1,5	253	5,0	25
HDG 80/45-**	80	45	92	40	105	130	73	G 3/8"	25	36	M35 x 1,5	268	5,0	28
HDG 80/50-**	80	50*	92	40	105	130	73	G 3/8"	25	36	M35 x 1,5	268	5,0	28
HDG 80/60-**	80	60	92	40	105	130	73	G 3/8"	25	36	M35 x 1,5	268	5,0	28
HDG 90/50-**	90	50	105	50	120	130	75	G 1/2"	28	46	M45 x 1,5	296	5,0	35
HDG 90/60-**	90	60	105	50	120	130	75	G 1/2"	28	46	M45 x 1,5	296	5,0	35
HDG 100/50-**	100	50	115	50	130	140	66	G 1/2"	28	46	M45 x 1,5	296	5,0	35
HDG 100/60-**	100	60*	115	50	130	140	66	G 1/2"	28	46	M45 x 1,5	296	5,0	35
HDG 100/70-**	100	70	115	50	130	140	66	G 1/2"	28	46	M45 x 1,5	296	5,0	35
HDG 100/80-**	100	80	115	50	130	140	66	G 1/2"	28	46	M45 x 1,5	296	5,0	35
HDG 120/70-**	120	70	140	60	160	170	85	G 3/4"	30	59	M58 x 1,5	330	6,0	44
HDG 120/80-**	120	80*	140	60	160	170	85	G 3/4"	30	59	M58 x 1,5	330	6,0	44
HDG 120/100-**	120	100	140	60	160	170	85	G 3/4"	30	59	M58 x 1,5	330	6,0	44
HDG 130/70-**	130	70	150	70	180	187	90	G 3/4"	33	66	M65 x 1,5	368	6,0	49
HDG 130/80-**	130	80*	150	70	180	187	90	G 3/4"	33	66	M65 x 1,5	368	6,0	49
HDG 130/90-**	130	90	150	70	180	187	90	G 3/4"	33	66	M65 x 1,5	368	6,0	49

* Standardabmessung, bitte bevorzugt einsetzen, ** bitte gewünschten Hub eintragen



Hydraulikgelenkköpfe
finden Sie auf Seite 911.



Hydraulik-
Schläuche
ab Seite 580



Hydraulik-
Kupplungen
ab Seite 170



Schneidring-
verschraubungen
ab Seite 494

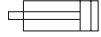
Alle Angaben verstehen sich als unverbindliche Richtwerte! Für nicht schriftlich bestätigte Datenauswahl übernehmen wir keine Haftung. Druckangaben beziehen sich, soweit nicht anders angegeben, auf Flüssigkeiten der Gruppe II bei +20°C.

Hydraulikzylinder Typ HDF, doppelwirkend mit Montageflansch

Werkstoffe: Zylinderrohr: ST 52.3, Kolbenstange: Stahl, hartverchromt, Dichtungen: Polyurethan
 Temperaturbereich: -25°C bis max. +90°C
 Betriebsdruck: 25 bar bis max. 200 bar
 Hubgeschwindigkeit: max. 0,5 m/sek.
 Medien: Hydrauliköle auf Mineralölbasis
 Optional: Zylinderrohr und Kolbenstange aus Werkstoff 1.4301 -E, Kolbenstangen- und Kolbendichtung aus PTFE (für höhere Gleitgeschwindigkeiten) -G

Typ

Die optimale Auslegung Ihres Hydraulikzylinders können Sie selbst bestimmen. Sie benötigen hierzu den Kolben-Ø, den Kolbenstangen-Ø und den gewünschten Hub. Hieraus ergibt sich die Bestellnummer für Ihren Zylinder.



Bestellbeispiel: HDF 63/40-500 **

Zylindertyp

Hub

Kolben-Ø/Kolbenstangen-Ø

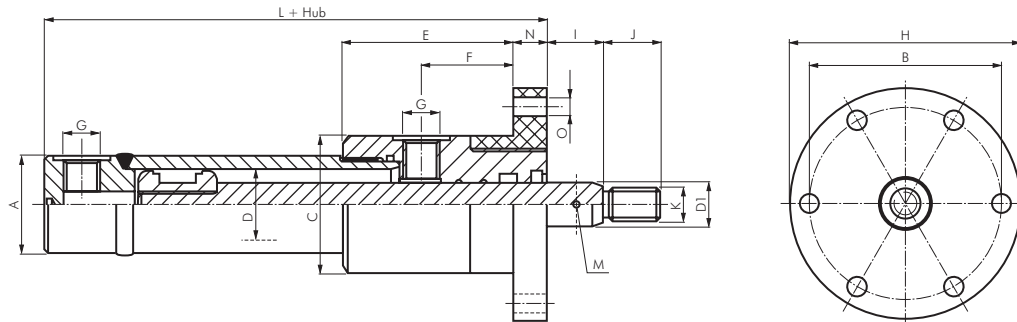
Kennzeichen der Optionen

Werkstoff 1.4301-E
 Dichtung aus Werkstoff PTFE-G

Wir fertigen Ihren Wunschhub !!!



Maßtabelle für Hydraulikzylinder Typ HDF



Typ	Kolben Ø D	Stangen Ø D1	Ø A	Ø B	C	E	F	G	I	J	K	L	M	N	O
HDF 25/16-**	25	16*	35	70	49	61	33	G 1/4"	20	17	M12 x 1,25	113	2,5	12	4 x Ø 6,5
HDF 30/18-**	30	18*	40	78	54	64	32	G 1/4"	20	19	M14 x 1,5	116	2,5	15	6 x Ø 6,5
HDF 40/25-**	40	25*	50	95	60	83	40	G 1/4"	20	17	M16 x 1,5	127	4,0	15	6 x Ø 8,5
HDF 40/30-**	40	30	50	95	60	83	40	G 1/4"	20	17	M16 x 1,5	127	4,0	15	6 x Ø 8,5
HDF 50/25-**	50	25	60	110	70	86	39	G 3/8"	20	17	M16 x 1,5	157	4,0	22	6 x Ø 11
HDF 50/30-**	50	30*	60	110	70	86	39	G 3/8"	20	17	M16 x 1,5	157	4,0	22	6 x Ø 11
HDF 50/35-**	50	35	60	110	70	86	39	G 3/8"	20	17	M16 x 1,5	157	4,0	22	6 x Ø 11
HDF 63/30-**	63	30	73	125	85	85	32	G 3/8"	22	23	M22 x 1,5	155	4,0	25	8 x Ø 11
HDF 63/35-**	63	35	73	125	85	85	32	G 3/8"	22	23	M22 x 1,5	155	4,0	25	8 x Ø 11
HDF 63/40-**	63	40*	73	125	85	85	32	G 3/8"	22	23	M22 x 1,5	155	4,0	25	8 x Ø 11
HDF 63/45-**	63	45	73	125	85	85	32	G 3/8"	22	23	M22 x 1,5	155	4,0	25	8 x Ø 11
HDF 70/40-**	70	40	80	150	95	95	40	G 3/8"	25	29	M28 x 1,5	167	5,0	25	8 x Ø 13
HDF 70/50-**	70	50*	80	150	95	95	40	G 3/8"	25	29	M28 x 1,5	167	5,0	25	8 x Ø 13
HDF 70/60-**	70	60	80	150	95	95	40	G 3/8"	25	29	M28 x 1,5	167	5,0	25	8 x Ø 13
HDF 80/45-**	80	45	92	150	105	105	48	G 3/8"	25	36	M35 x 1,5	174	5,0	25	8 x Ø 13
HDF 80/50-**	80	50*	92	150	105	105	48	G 3/8"	25	36	M35 x 1,5	174	5,0	25	8 x Ø 13
HDF 80/60-**	80	60	92	150	105	105	48	G 3/8"	25	36	M35 x 1,5	174	5,0	25	8 x Ø 13
HDF 90/50-**	90	50	105	185	120	92	37	G 1/2"	28	46	M45 x 1,5	180	5,0	38	6 x Ø 17
HDF 90/60-**	90	60	105	185	120	92	37	G 1/2"	28	46	M45 x 1,5	180	5,0	38	6 x Ø 17
HDF 100/50-**	100	50	115	185	130	102	28	G 1/2"	28	46	M45 x 1,5	180	5,0	38	6 x Ø 17
HDF 100/60-**	100	60*	115	185	130	102	28	G 1/2"	28	46	M45 x 1,5	180	5,0	38	6 x Ø 17
HDF 100/70-**	100	70	115	185	130	102	28	G 1/2"	28	46	M45 x 1,5	180	5,0	38	6 x Ø 17
HDF 100/80-**	100	80	115	185	130	102	28	G 1/2"	28	46	M45 x 1,5	180	5,0	38	6 x Ø 17
HDF 120/70-**	120	70	140	230	160	127	42	G 3/4"	30	59	M58 x 1,5	200	6,0	43	8 x Ø 22
HDF 120/80-**	120	80*	140	230	160	127	42	G 3/4"	30	59	M58 x 1,5	200	6,0	43	8 x Ø 22
HDF 120/100-**	120	100	140	230	160	127	42	G 3/4"	30	59	M58 x 1,5	200	6,0	43	8 x Ø 22
HDF 130/70-**	130	70	150	245	180	144	47	G 3/4"	33	66	M65 x 1,5	220	6,0	43	8 x Ø 22
HDF 130/80-**	130	80*	150	245	180	144	47	G 3/4"	33	66	M65 x 1,5	220	6,0	43	8 x Ø 22
HDF 130/90-**	130	90	150	245	180	144	47	G 3/4"	33	66	M65 x 1,5	220	6,0	43	8 x Ø 22

* Standardabmessung, bitte bevorzugt einsetzen, ** bitte gewünschten Hub eintragen



Nahtlose Präzisions-Hydraulikrohre ab Seite 540



Rohrbiegegeräte auf Seite 652



Dichtmittel ab Seite 606



Hydraulikgelenkköpfe finden Sie auf Seite 911.

Alle Angaben verstehen sich als unverbindliche Richtwerte! Für nicht schriftlich bestätigte Datenauswahl übernehmen wir keine Haftung. Druckangaben beziehen sich, soweit nicht anders angegeben, auf Flüssigkeiten der Gruppe II bei +20°C.

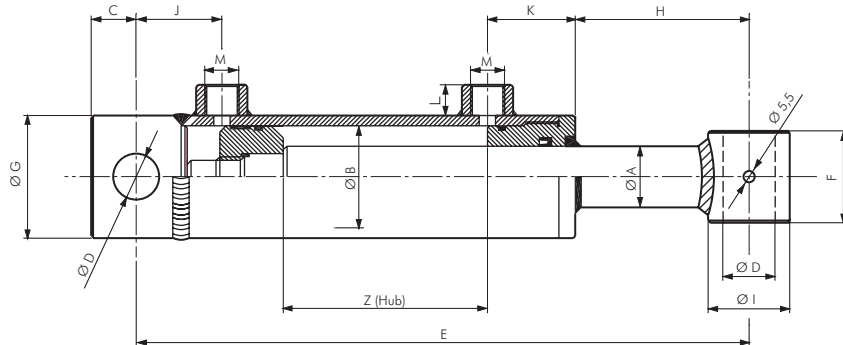
Hydraulikzylinder

Besonders preiswert!



Hydraulikzylinder Typ HDQS, doppelwirkend

Werkstoffe: Zylinderrohr: ST 52.3, Kolbenstange: Stahl, hartverchromt, Dichtungen: Polyurethan
 Temperaturbereich: -25°C bis max. +90°C
 Betriebsdruck: 25 bar bis max. 200 bar
 Hubgeschwindigkeit: max. 0,5 m/s
 Medien: Hydrauliköle auf Mineralölbasis



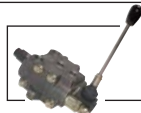
Typ	Kolben Ø B	Stangen Ø A	Hub Z	Einbaumaß E	C	D	F	G	H	I	J	K	L	Anschluß M
HDQS 32/20-50	32	20	50	205	17	16,2	35	40	28	30	30	35	13	G 1/4"
HDQS 32/20-100	32	20	100	255	17	16,2	35	40	28	30	30	35	13	G 1/4"
HDQS 32/20-150	32	20	150	305	17	16,2	35	40	28	30	30	35	13	G 1/4"
HDQS 32/20-200	32	20	200	355	17	16,2	35	40	28	30	30	35	13	G 1/4"
HDQS 32/20-300	32	20	300	455	17	16,2	35	40	28	30	30	35	13	G 1/4"
HDQS 40/25-100	40	25	100	270	18	20,5	40	50	65	35	38	40	15	G 3/8"
HDQS 40/25-200	40	25	200	370	18	20,5	40	50	65	35	38	40	15	G 3/8"
HDQS 40/25-300	40	25	300	470	18	20,5	40	50	65	35	38	40	15	G 3/8"
HDQS 40/25-400	40	25	400	570	18	20,5	40	50	65	35	38	40	15	G 3/8"
HDQS 40/25-500	40	25	500	670	18	20,5	40	50	65	35	38	40	15	G 3/8"
HDQS 50/30-100	50	30	100	300	22	25,5	45	60	85	40	42	43	15	G 3/8"
HDQS 50/30-200	50	30	200	400	22	25,5	45	60	85	40	42	43	15	G 3/8"
HDQS 50/30-300	50	30	300	500	22	25,5	45	60	85	40	42	43	15	G 3/8"
HDQS 50/30-400	50	30	400	600	22	25,5	45	60	85	40	42	43	15	G 3/8"
HDQS 50/30-500	50	30	500	700	22	25,5	45	60	85	40	42	43	15	G 3/8"
HDQS 50/30-600	50	30	600	800	22	25,5	45	60	85	40	42	43	15	G 3/8"
HDQS 50/30-700	50	30	700	900	22	25,5	45	60	85	40	42	43	15	G 3/8"
HDQS 60/30-100	60	30	100	300	22	25,5	45	70	83	40	42	45	15	G 3/8"
HDQS 60/30-200	60	30	200	400	22	25,5	45	70	83	40	42	45	15	G 3/8"
HDQS 60/30-300	60	30	300	500	22	25,5	45	70	83	40	42	45	15	G 3/8"
HDQS 60/30-400	60	30	400	600	22	25,5	45	70	83	40	42	45	15	G 3/8"
HDQS 60/30-500	60	30	500	700	22	25,5	45	70	83	40	42	45	15	G 3/8"
HDQS 60/30-600	60	30	600	800	22	25,5	45	70	83	40	42	45	15	G 3/8"
HDQS 60/30-700	60	30	700	900	22	25,5	45	70	83	40	42	45	15	G 3/8"
HDQS 70/40-200	70	40	200	410	28	30,5	55	80	82	50	47	49	15	G 3/8"
HDQS 70/40-300	70	40	300	510	28	30,5	55	80	82	50	47	49	15	G 3/8"
HDQS 70/40-400	70	40	400	610	28	30,5	55	80	82	50	47	49	15	G 3/8"
HDQS 70/40-500	70	40	500	710	28	30,5	55	80	82	50	47	49	15	G 3/8"
HDQS 70/40-600	70	40	600	810	28	30,5	55	80	82	50	47	49	15	G 3/8"
HDQS 70/40-700	70	40	700	910	28	30,5	55	80	82	50	47	49	15	G 3/8"
HDQS 80/40-200	80	40	200	410	28	30,5	55	90	70	50	47	54	15	G 3/8"
HDQS 80/40-300	80	40	300	510	28	30,5	55	90	70	50	47	54	15	G 3/8"
HDQS 80/40-400	80	40	400	610	28	30,5	55	90	70	50	47	54	15	G 3/8"
HDQS 80/40-500	80	40	500	710	28	30,5	55	90	70	50	47	54	15	G 3/8"
HDQS 80/40-600	80	40	600	810	28	30,5	55	90	70	50	47	54	15	G 3/8"
HDQS 80/40-700	80	40	700	910	28	30,5	55	90	70	50	47	54	15	G 3/8"
HDQS 100/50-300	100	50	300	525	28	30,5	70	115	75	60	47	60	20	G 1/2"
HDQS 100/50-400	100	50	400	625	28	30,5	70	115	75	60	47	60	20	G 1/2"
HDQS 100/50-500	100	50	500	725	28	30,5	70	115	75	60	47	60	20	G 1/2"
HDQS 100/50-700	100	50	700	925	28	30,5	70	115	75	60	47	60	20	G 1/2"
HDQS 100/50-900	100	50	900	1125	28	30,5	70	115	75	60	47	60	20	G 1/2"
HDQS 120/70-500	120	70	500	770	40	40,5	80	140	55	80	65	82	20	G 1/2"
HDQS 120/70-1000	120	70	1000	1270	40	40,5	80	140	55	80	65	82	20	G 1/2"



Hydrauliköl
ab Seite 646



Putzlappen
auf Seite 262



Hydraulik-Handhebel-
ventile
ab Seite 888



Manometer
ab Seite 436

Alle Angaben verstehen sich als unverbindliche Richtwerte! Für nicht schriftlich bestätigte Datenauswahl übernehmen wir keine Haftung. Druckangaben beziehen sich, soweit nicht anders angegeben, auf Flüssigkeiten der Gruppe II bei +20°C.

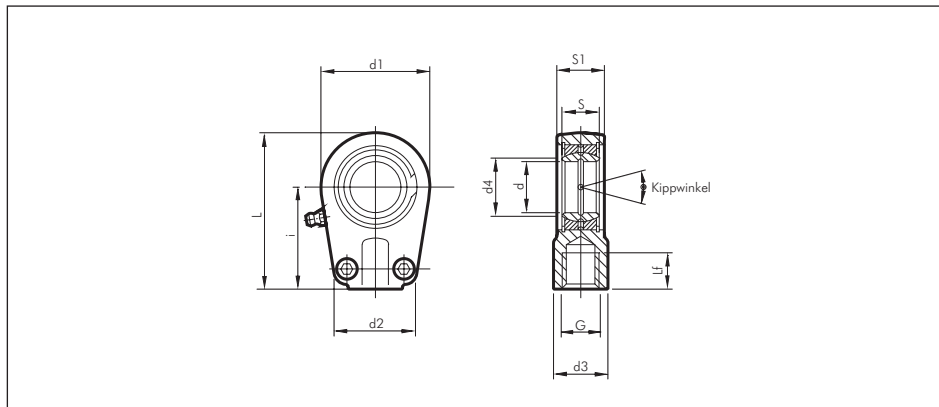
Hydraulik-Gelenkköpfe

Verwendung: Gelenkkopf nachschmierbar
Werkstoffe: Gehäuse: C45, Gleitpaarung Stahl/Stahl

Typ	Tragzahlen statisch [kN]	Tragzahlen dynamisch [kN]	für Zylinder mit Kolben Ø
SGS 40 HD	72	30	40
SGS 50 HD	72	48	50
SGS 60/63 HD	106	62	60/63
SGS 70 HD	153	80	70
SGS 80 HD	250	100	80
SGS 90/100 HD	365	156	90/100
SGS 120 HD	400	245	120
SGS 130 HD	540	315	130



Maße - Hydraulik-Gelenkköpfe



Typ	d	d1	d2	d3	d4	G	i	L	Lf	S	S1	Kippwinkel
SGS 40 HD	20	56	46	25	24	M 16 x 1,5	50	80	17	15	19	9°
SGS 50 HD	25	56	46	25	29	M 16 x 1,5	50	80	17	19	23	7°
SGS 60/63 HD	30	64	50	32	34	M 22 x 1,5	60	94	23	21	28	6°
SGS 70 HD	35	78	66	40	39,5	M 28 x 1,5	70	112	29	23	30	6°
SGS 80 HD	40	94	76	49	45	M 35 x 1,5	85	135	36	25	35	7°
SGS 90/100 HD	50	116	90	61	56	M 45 x 1,5	105	168	46	32	40	6°
SGS 120 HD	60	130	120	75	66,5	M 58 x 1,5	130	200	59	41	50	6°
SGS 130 HD	70	154	130	86	77,5	M 65 x 1,5	150	232	66	45	55	6°



Kolbenstangenmaterial für Hydraulik- und Pneumatikzylinder

Verwendung: Das Kolbenstangenmaterial dient zur Neuanfertigung verschlissener Kolbenstangen von Hydraulik- und Pneumatikzylindern. Das Material ist mit handelsüblichen Werkzeugen bearbeitbar und schweißbar.
Werkstoffe: 20MnV6 (Ø16 mm und 18 mm: C45E)
Oberflächengüte: Geschliffen und hartverchromt, Rautiefe max. 0,25 µm
Chromschichtstärke: 10 µm (ab Ø18 mm 20 µm)



Kolbenstangenmaterial



Wunschanfertigung

Wir fertigen Ihre Kolbenstange nach Ihren Angaben. Dazu benötigen wir eine Zeichnung oder ein Muster.

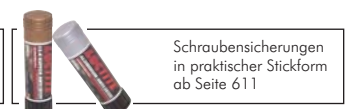
Reparaturservice

Wir bieten Ihnen die Reparatur kompletter Zylinder. Wenden Sie sich bitte an uns.

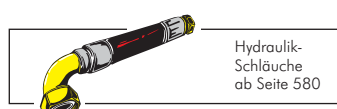


Beispiel Kolbenstangen nach Zeichnung oder Muster:

Typ	Stangen-Ø	Typ	Stangen-Ø
KOSTA 8	8	KOSTA 30	30
KOSTA 10	10	KOSTA 32	32
KOSTA 12	12	KOSTA 35	35
KOSTA 14	14	KOSTA 36	36
KOSTA 16	16	KOSTA 40	40
KOSTA 18	18	KOSTA 50	50
KOSTA 20	20	KOSTA 60	60
KOSTA 22	22	KOSTA 63	63
KOSTA 25	25	KOSTA 70	70
KOSTA 28	28		



Schraubensicherungen in praktischer Stickform ab Seite 611



Hydraulik-Schläuche ab Seite 580



Schneidringverschraubungen ab Seite 494



Schrauben aus Stahl und Edelstahl ab Seite 669

Alle Angaben verstehen sich als unverbindliche Richtwerte! Für nicht schriftlich bestätigte Datenauswahl übernehmen wir keine Haftung. Druckangaben beziehen sich, soweit nicht anders angegeben, auf Flüssigkeiten der Gruppe II bei +20°C.

Industrierelais

Industrierelais

Schaltspannung max.: 400 V AC, 125 V DC
 Nennlast: 10 A (2 Wechsler: 5 A) bei 250 V AC, 30 V DC (ohmsche Last)



Standardrelais auf Sockel montiert dargestellt

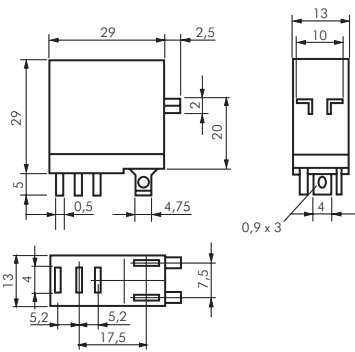
Typ	Typ	Ausführung
1 Wechsler	2 Wechsler	
Spulenspannung 24 V DC		
G2R1S24VDC	G2R2S24VDC	Standard
G2R1SN24VDC	G2R2SN24VDC	LED-Anzeige
G2R1SNI24VDC	G2R2SNI24VDC	LED-Anzeige, Prüffaste*
G2R1SND24VDC	G2R2SND24VDC	LED-Anzeige, Freilaufdiode
G2R1SNDI24VDC	G2R2SNDI24VDC	LED-Anzeige, Freilaufdiode, Prüffaste*
Spulenspannung 230 V AC		
G2R1SN230VAC	G2R2SN230VAC	LED-Anzeige
G2R1SNI230VAC	G2R2SNI230VAC	LED-Anzeige, Prüffaste*

Zubehör

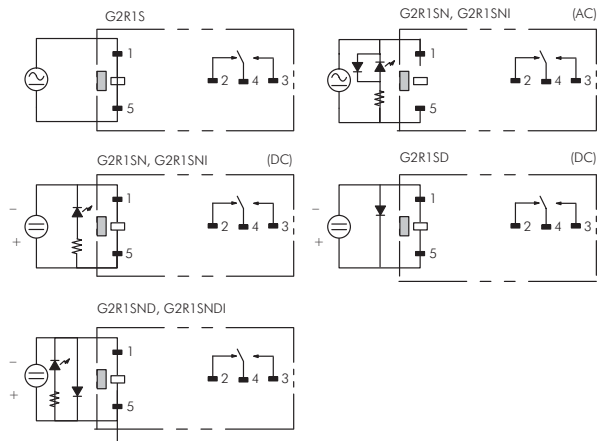
Typ	DIN-Breite	Ausführung
Sockel für 1 Wechsler		
P2RF05E	16	Sockel für DIN-Schienenmontage
Sockel für 2 Wechsler		
P2RF08E	16	Sockel für DIN-Schienenmontage

* mit zusätzlicher Rastfunktion für Prüfzwecke (Relais immer eingeschaltet)

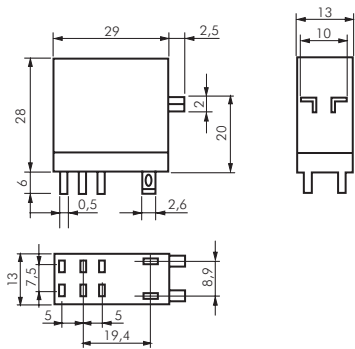
1-Wechsler



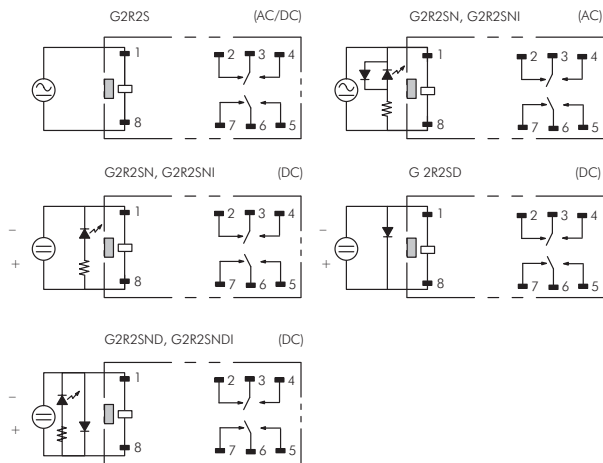
Schaltbild mit Ansicht von unten



2-Wechsler



Schaltbild mit Ansicht von unten



Miniatur Leistungsrelais

Schaltspannung max.: 400 V AC, 125 V DC

Nennlast: 5 A (4 Wechsler: 3 A) bei 250 V AC, 30 V DC (ohmsche Last)

Typ	Typ	Ausführung
2 Wechsler	4 Wechsler	
Spulenspannung 24 V DC		
MY224VDC	MY424VDC	Standard
MY2N124VDC	MY4N124VDC	LED-Anzeige
MY2IN124VDC	MY4IN124VDC	LED-Anzeige, Prüftaste*
Spulenspannung 230 V AC		
MY2230VAC	MY4230VAC	Standard
MY2N230VAC	MY4N230VAC	LED-Anzeige
MY2IN230VAC	MY4IN230VAC	LED-Anzeige, Prüftaste*

Zubehör

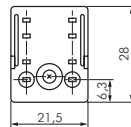
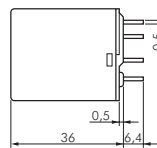
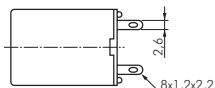
Typ	DIN-Breite	Ausführung
Socket für 2 Wechsler		
PYF08AN	22	Socket für DIN-Schienenmontage
Socket für 4 Wechsler		
PYF14AN	29,5	Socket für DIN-Schienenmontage

* mit zusätzlicher Rastfunktion für Prüfzwecke (Relais immer eingeschaltet)

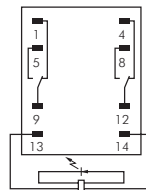


Standardrelais auf Socket montiert dargestellt

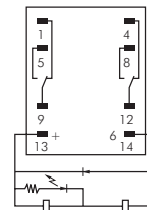
2-Wechsler



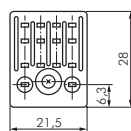
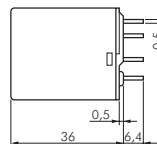
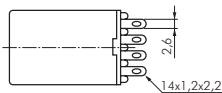
AC-Type



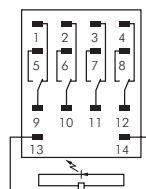
DC-Type



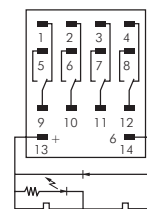
4-Wechsler



AC-Type



DC-Type



Leistungs-Halbleiterrelais mit integriertem Kühlkörper für DIN-Schiene

Schaltspannung: 100 bis 240 V AC, 2 bzw. 3-phasig: 200 bis 480 V AC

Ansteuerung: 12 bis 24 V DC

Schutzschaltung: RC-Glied und Varistor

Merkmale: DIN-Schienenmontage, Berührungsschutz, LED-Anzeige

Typ	Typ	Typ	Ausgangslast
1-phasig	2-phasig	3-phasig	
G3PB215BVD1224	G3PB515B2NVD1224	G3PB515B3NVD1224	15 A
G3PB225BVD1224	G3PB525B2NVD1224	G3PB525B3NVD1224	25 A
G3PB235BVD1224	G3PB535B2NVD1224	G3PB535B3NVD1224	35 A
G3PB245BVD1224	G3PB545B2NVD1224	G3PB545B3NVD1224	45 A



Industrierelais/-steuerungen



Multifunktionszeitrelais für DIN-Schiene

DIN-Breite 17,5 mm

Versorgungsspannung: 24 bis 230 V AC, 24 bis 48 V DC
 Umgebungstemperatur: -10°C bis +55°C
 Steuereingang: 20,4 bis 253 V AC oder 20,4 bis 52,8 V DC
 Schaltausgang: Relais-Wechsler, 5 A bei 250 V AC, 30 V DC (ohmsche Last)
 Zeitbereich: 0,1 s bis 120 h
 Schutzart: IP 30, Klemmenbock (Schraubanschluss) IP 20

Typ	Betriebsarten
H3DSML	A: Ansprechverzögerung B: Taktgeber mit Pausenbeginn B2: Taktgeber mit Impulsbeginn C: Ein-/Ausschaltwischer D: Rückfallverzögerung E: Einschaltwischer G: Ansprech- und Rückfallverzögert J: Ansprechverzögertes Impulsrelais



Zwillingszeitrelais für DIN-Schiene

DIN-Breite 17,5 mm

Versorgungsspannung: 24 bis 48 V DC, 24 bis 230 V AC
 Umgebungstemperatur: -10°C bis +55°C
 Schaltausgang: Relais-Wechsler, 5 A bei 250 V AC, 30 V DC bei ohmscher Last
 Funktion: EIN / AUS- Zeiten lassen sich unabhängig voneinander einstellen.
 Zeitbereich: 0,1 s bis 12 h
 Schutzart: IP 30, Klemmenbock IP 20

Typ	Betriebsarten
H3DSFL	B: Taktgeber mit Pausenbeginn B2: Taktgeber mit Impulsbeginn



Multifunktionszeitrelais

48 x 48 mm

Umgebungstemperatur: 0°C bis +55°C
 Eingänge: Start, Sperr- und Rücksetzeingang
 Schaltausgang: 2 Relais-Wechsler, 5 A bei 250 V AC (ohmsche Last)
 Zeitbereich: 0,05 s bis 300 h
 Schutzart: frontseitig IP 45

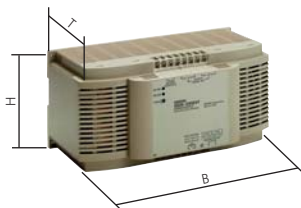
Typ	Typ	Betriebsarten
24 - 48 V AC	100 - 240 V AC	A: Ansprechverzögerung B: Taktgeber mit Pausenbeginn B2: Taktgeber mit Impulsbeginn C: Ein-/Ausschaltwischer D: Rückfallverzögerung E: Einschaltwischer
12 - 48 V DC	100 - 125 V DC	
H3CRA24ACDC	H3CRA240AC	

Zubehör

Typ	Betriebsarten
P2CF11	Sockel für DIN - Schienenmontage
P3GA11	Sockel für Frontplattenmontage
Y92A48B	Schutzabdeckung für Frontseite
Y92A48N	Schutzabdeckung für Frontseite IP66
Y92F30	Halterung für Frontplattenmontage

Schaltnetzteile für DIN-Schiene

Versorgungsspannung: 100 bis 240 V AC
 Umgebungstemperatur: -10°C bis +50°C
 Überlastschutz: ab 105 % der Nennlast



Typ	Abmessungen B x H x T	Ausgangs- spannung*	Ausgangs- strom	Nenn- leistung
S82K01512	45 x 75 x 96	12 V DC	1,2 A	12 W
S82K01524	45 x 75 x 96	24 V DC	0,6 A	12 W
S82K03012	90 x 75 x 96	12 V DC	2,5 A	30 W
S82K03024	90 x 75 x 96	24 V DC	1,3 A	30 W
S82K05024	90 x 75 x 96	24 V DC	2,1 A	50 W
S82K10024	145 x 75 x 96	24 V DC	4,2 A	100 W

* +/- 10 % einstellbar



Programmierbare Druckschalter ab Seite 465

Kugelhähne mit Antrieb ab Seite 330

Magnetventile ab Seite 706

2/2 3/2 Wege Mini-Ventil M5 auf Seite 701

Industrirelais/-steuerungen

Erweiterbares Kleinststeuergerät für DIN-Schiene

Umgebungstemperatur: 0°C bis +55°C (Typ STINO: -25°C bis +55°C)

Anzahl Eingänge: 6

Anzahl Ausgänge: 4 x Relais 8 A, 250 V AC (ohmsche Last)

Speicherschutz: interner EEPROM, interner RAM kondensatorgepuffert

Ausstattung: 8 Timer, 8 Zähler, Programmgröße 96 Zeilen

DE LUXE: Display, Tastatur, Uhr und Kalender, Programmierung über Tastatur oder Support-Software ZENSOFT01 und Kabel ZENCIF01

STINO: ohne Display und Tastatur, kann nur mit Support-Software ZENSOFT01 und mit Kabel ZENCIF01 programmiert werden.

Basisgeräte

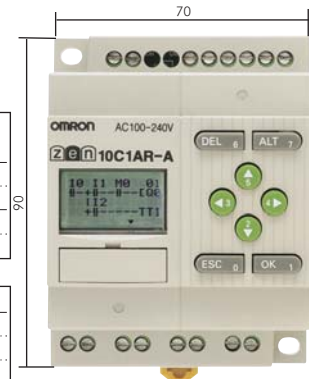
Typ	Ausführung	Spannungsversorgung Eingänge
ZEN10C1ARA	DE LUXE	100 - 240 V AC
ZEN10C2ARA	STINO	100 - 240 V AC
ZEN10C1DRD	DE LUXE	24 V DC, 2 Eingänge
ZEN10C2DRD	STINO	analog nutzbar (0 - 10 V)

Erweiterungsgeräte

Typ	Eingänge	Ausgänge
ZEN8EAR	Aus-/ Eingangsmodul 4 x 100 - 240 V AC	4 x Relais 8 A, 250 V AC
ZEN8EDR	Aus-/ Eingangsmodul 4 x 24 V DC	4 x Relais 8 A, 250 V AC
ZEN4EA	Eingangsmodul 4 x 100 - 240 V AC	---
ZEN4ED	Eingangsmodul 4 x 24 V DC	---
ZEN4ER	Ausgangsmodul ---	4 x Relais 8 A, 250 VAC

Zubehör

Typ	Beschreibung
ZENME01	EEPROM (zur Datensicherung und zum Kopieren von Programmen)
ZENBAT01	Batterie (hält Uhrzeit, Datum und Bitwerte für 10 Jahre bei 25°C)
ZENCIF01	RS 232 Kabel, SUB D, 9 - polig für PC (für Programmiersoftware)
ZENSOFT01	Support Software für WINDOWS (95/98/2000), ME und NT



Weitere Steuerungssysteme auf Anfrage. Wir projektieren und fertigen Steuerungsanlagen nach Ihren Vorgaben.



DIN-Tragschienen (gelocht)

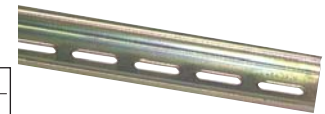
EN 5022

Verwendung: Zum Aufclipsen von Schaltschrankbauteilen

Abmessungen: Breite: 35 mm, Höhe: 7,5 mm, Materialstärke: 1,2 mm

Schienenlänge: 2 mtr.

Typ
RK TS



Proportionaldruckregler für Leitungseinbau und Schaltschrankmontage

Anwendung: Der Proportionaldruckregler regelt den Druck auf der Sekundärseite proportional zu einem elektrischen Eingangssignal (0-10 V oder 4-20 mA). Aufgrund des geringen Durchflusses des Reglers für DIN-Schienenmontage, empfiehlt sich dieser als im Schaltschrank verbauter Pilotregler für einen ferngesteuerten Druckregler Typ DRi (Seite 401) oder FDRi 03 (Seite 402).

Werkstoffe: Körper: Aluminium, Messing, Kunststoff, Dichtungen: NBR

Medien: gefilterte, trockene Druckluft, ungiftige Gase

Temperaturbereich: -10°C bis max. +60°C

Eingangssignal: 0-10 V (optional 4-20 mA)

Spannungsversorgung: 15-24 VDC (80-325 mA) (Typ DRPD: 80-250 mA)

Schutzart: IP 65** (Typ DRPD: IP 00)

Anschluß: M12 Stecker (4-polig) (Typ DRPD: Kabelklemmen)

Linearität: 0,2% vom Endwert

Wiederholgenauigkeit: 0,2% vom Endwert

Hysterese: 0,5% vom Endwert

Genauigkeit: 0,5% vom Endwert

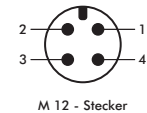
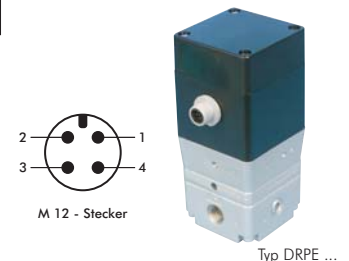
Durchfluß: 530 l/min bei 10 bar (Typ DRPD: 35 l/min)

Entlüftungsleistung: ca. 190 l/min (Typ DRPD: ca. 35 l/min)

Typ	Typ	Regelbereich	max. erlaubter Druck auf Sekundärseite*	Gewinde	Manometeranschluß
0-10V (Standard)	4-20 mA				
Standardregler (mit Befestigungswinkel), 530 l/min.					
DRPE 14-1	DRPE 14-1-E20	0 - 1 bar	2 bar	G 1/4"	G 1/8"
DRPE 14-4	DRPE 14-4-E20	0 - 4 bar	11 bar	G 1/4"	G 1/8"
DRPE 14-6	DRPE 14-6-E20	0 - 6 bar	11 bar	G 1/4"	G 1/8"
DRPE 14-10	DRPE 14-10-E20	0 - 10 bar	13 bar	G 1/4"	G 1/8"
DIN-Schienen-Montage, 35 l/min.					
DRPD 18-1	DRPD 18-1-E20	0 - 1 bar	2 bar	G 1/8"	---
DRPD 18-4	DRPD 18-4-E20	0 - 4 bar	11 bar	G 1/8"	---
DRPD 18-6	DRPD 18-6-E20	0 - 6 bar	11 bar	G 1/8"	---
DRPD 18-10	DRPD 18-10-E20	0 - 10 bar	13 bar	G 1/8"	---
DRPD 18-20	DRPD 18-20-E20	0 - 20 bar	24 bar	G 1/8"	---

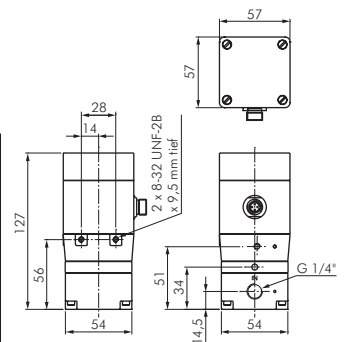
* Der Drucksensor auf der Sekundärseite kann oberhalb dieses Druckes beschädigt werden. ** nicht M12-Stecker

Für größere Durchflusswerte verwenden Sie bitte den Proportionalregler als Pilotregler für ferngesteuerte Druckregler DRi (Seite 401) für normale Anwendungen oder FDRi 03 (Seite 402) für Präzisionsregelungen oder große Entlüftungsleistungen.



M 12 - Stecker

Typ DRPE ...



Typ DRPD ...

Industrierelais/-steuerungen

Digitaler Regler mit Temperatur- oder Analog-Istwerteingängen

48 x 48 mm

Werkstoffe: Gehäuse: Kunststoff

Betriebsspannungsbereich: 85% bis 110% der Nennversorgungsspannung

Sensoreingang: Modelle mit Temperatureingang

- Thermoelement (TC): K, J, T, E, L, U, N, R, S oder B
- Platin-Widerstandsthermometer (PT): Pt 100 oder JPt100
- Infrarot-Thermometer (IT): 10 bis 70°C, 60 bis 120°C, 115 bis 165°C, oder 160 bis 260°C

Modelle mit Analog-Istwerteingang

- Stromeingang: 4 bis 20 mA oder 0 bis 20 mA
- Spannungseingang: 1 bis 5 V, 0 bis 5 V oder 0 bis 10 V

Regelverfahren: 2-Punkt- oder 2-PID-Regelung (mit Selbstoptimierung)

Funktionen: Hand-/Automatikregelung, Heiz-/Kühlregelung, Betrieb/Stop (Der E5CN bietet optionale Funktionen, wenn eines der Optionsmodule eingebaut wird.)

Temperaturbereich (Umgebung): -10 bis 55°C (ohne Eis- oder Kondensatbildung)

Schutzart: IP 66 für Gehäusefront



Typ	Typ	Anzahl der	Regelausgänge
100 bis 240 V AC	24 V AC/DC	Alarmausgänge	
Modelle mit Temperatureingang			
E5CNR2MT500240AC	E5CNR2MT50024AC/DC	2	Relais, Last 250 V AC (3 A)
E5CNQ2MT500240AC	E5CNQ2MT50024AC/DC	2	Spannung (schaltend, zur Ansteuerung von Halbleiterrelais)
E5CNC2MT500240AC	E5CNC2MT50024AC/DC	2	Strom 4-20 mA DC / 0-20 mA DC, Last max. 600 Ohm
E5CNY2MT500240AC	E5CNY2MT50024AC/DC	2	Hybrid-Relaisausgang mit langer Lebensdauer
Modelle mit Analog-Istwerteingang zur Regelung von z. B. Druck, Durchfluß, Füllstand, Gewicht			
E5CNR2ML500240AC	E5CNR2ML50024AC/DC	2	Relais, Last 250 V AC (3 A)
E5CNQ2ML500240AC	E5CNQ2ML50024AC/DC	2	Spannung (schaltend, zur Ansteuerung von Halbleiterrelais)
E5CNC2ML500240AC	E5CNC2ML50024AC/DC	2	Strom 4-20 mA DC / 0-20 mA DC, Last max. 600 Ohm
E5CNY2ML500240AC	---	2	Hybrid-Relaisausgang mit langer Lebensdauer

Optionsmodule (für alle Regler einsetzbar)

Typ	Funktionen
E53CNBN	2 Ereigniseingänge
E53CNHBN	2 Ereigniseingänge + Heizungsbruch-Erkennung
E53CNH03N	Schnittstelle RS 485 + Heizungsbruch-Erkennung
E53CNHH03N	Schnittstelle RS 485 + 2 x Heizungsbruch-Erkennung (in 3-Phasen Systemen)
E53CN03N	Schnittstelle RS 485
E53CNQ03N	Schnittstelle RS 485 + zusätzlichem Regelausgang (Spannung schaltend)
E53CNQH03N	Heizungsbruch-Erkennung + zusätzlichem Regelausgang (Spannung schaltend)



Über die Ereigniseingänge kann extern eine Start/Stop-Funktion durchgeführt oder Sollwerte angewählt werden. Für die Heizungsbrucherkennung wird zur Überwachung der Heizelemente ein Stromwandler benötigt (siehe Zubehör). Dieser wird direkt an den Regler angeschlossen und von diesem ausgewertet. Über die RS 485 Schnittstelle hat man Zugriff auf alle Parameter und Daten des Reglers mittels PC oder SPS.

Zubehör (bitte separat bestellen)

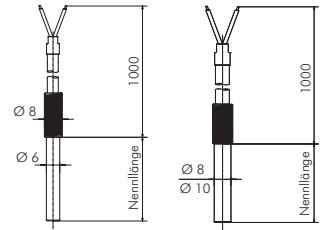
Typ	Bohrungs-Ø
Durchsteck-Stromwandler für Heizungsbruch-Erkennung	
E54CT1	5,8 mm
E54CT3	12,0 mm

Temperaturfühler/Sensoren

Einsteck-Widerstandsthermometer mit festem Kabel

Werkstoff: Schutzrohr: 1.4541
 Temperaturbereich: bis +300°C
 Meßeinsatz: 1 x Pt 100
 Anschluß: 1 mtr. isoliertes Kabel mit Glasseidebeilauflauf, max. 280°C, Kabelaustritt mit VA-Druckschutzfeder

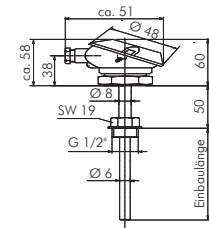
Typ	Typ	Typ	Nennlänge in mm
Schutzrohr 6 mm	Schutzrohr 8 mm	Schutzrohr 10 mm	
PT 1006/50	PT 1008/50	PT 10010/50	50
PT 1006/100	PT 1008/100	PT 10010/100	100
	PT 1008/150	PT 10010/150	150
		PT 10010/200	200



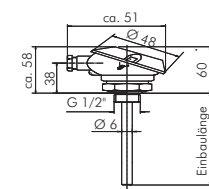
Widerstandsthermometer mit kleinem Anschlußkopf

Werkstoff: Schutzrohr: 1.4541, Anschlußkopf: Leichtmetall
 Temperaturbereich: bis +400°C
 Meßeinsatz: 1 x Pt 100
 Anschluß: Schraubklemmen, Kabeleinführung PG9
 Einbaugewinde: G 1/2"

Typ mit kleinem Halsrohr	Typ ohne Halsrohr	Nennlänge in mm
PT 1006/50 AK	PT 1006/50 AKK	50
PT 1006/100 AK	PT 1006/100 AKK	100
PT 1006/150 AK	PT 1006/150 AKK	150
PT 1006/200 AK	PT 1006/200 AKK	200
PT 1006/250 AK	PT 1006/250 AKK	250
PT 1006/300 AK	PT 1006/300 AKK	300



mit kleinem Halsrohr



ohne Halsrohr

Induktive Näherungsschalter

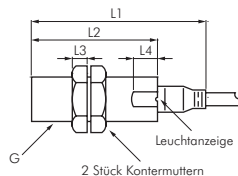
M8/M12/M18

Werkstoffe: Gehäuse und Kontermutter: Messing vernickelt, aktive Sensorfläche: PBT, Kabel: PVC
 Temperaturbereich: -40° bis +70°C (ohne Reif- oder Tröpfchenbildung)
 Schutzart: IP 67
 Versorgungsspannung: 10 bis 32 V DC, max. Restwelligkeit 10%
 Schaltausgang: Schließer PNP, 200 mA, (max. 32 V)
 Leuchtanzeige: Schaltausgangsanzeige (gelbe LED)
 Schutzschaltung: Verpolungsschutz (Versorgungsspannung), Überspannungsschutz, Kurzschlußschutz
 Lieferumfang: inklusive 2 Kontermuttern

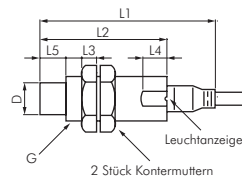
Typ	Typ	G	L1	L2	L3	L4	L5	D	abstand
2 mtr. Kabel	M 12 - Stecker 4-pol.								
bündig einbaubar									
E2AS08KS02WPB12M*	E2AM08KS02M1B1	M 8 x 1	40,0	27	3	5	6	5,8	2 mm
E2AM12KS04WPB12M	E2AM12KS04M1B1	M 12 x 1	50,3	34	4	7	7	9,4	4 mm
E2AM18KS08WPB12M	E2AM18KS08M1B1	M 18 x 1	59,5	39	4	10	10	15,1	8 mm
nicht bündig einbaubar									
E2AS08KN02WPB12M*	E2AM08KN02M1B1	M 8 x 1	43	27	3	5	6	6	4 mm
E2AM12KN08WPB12M	E2AM12KN08M1B1	M 12 x 1	48	34	4	7	7	9,4	8 mm
E2AM18KN16WPB12M	E2AM18KN16M1B1	M 18 x 1	53	39	4	10	10	15,1	16 mm

* Gehäusewerkstoff Edelstahl

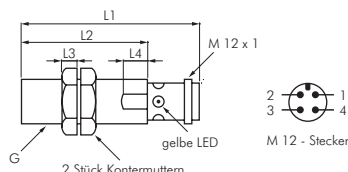
Typ mit Kabel, bündig einbaubar



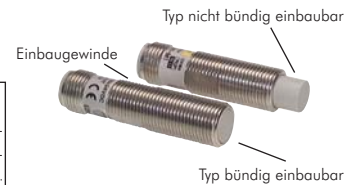
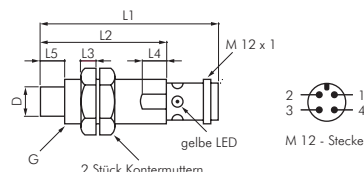
Typ mit Kabel, nicht bündig einbaubar



Typ mit Stecker, bündig einbaubar



Typ mit Stecker, nicht bündig einbaubar





M 12 - Stecker



Fotoschalter / Lichtschranken

Werkstoffe: Linse: Acryl

Temperaturbereich: -25° bis +55°

Schutzart: IP 67

Versorgungsspannung: 10 bis 30 V DC, max. Restwelligkeit 10%, Verpolungsschutz

Schaltausgang: PNP, max. 100 mA bei 30 V DC (offener Kollektor), kurzschlussfest

Betriebsart: Hell-/Dunkelschaltung

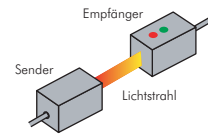
Lieferumfang: inkl. 2 Kontermuttern

Typ	Typ	Reichweite	Körper
Kabel 2 mtr.	M 12-Stecker 4-pol.		
Einweglichtschranke (Sender und Empfänger)			
E3F27B4	E3F27B4P1	7 m	Kunststoff
E3F27B4S	E3F27B4M1S	7 m	Edelstahl
Reflexionslichtschranke mit Reflektor (Reflektor ist im Lieferumfang enthalten)			
E3F2R2B4	E3F2R2B4P1	2 m	Kunststoff
E3F2R2RB4S	E3F2R2RB4M1S	2 m	Edelstahl
Reflexionslichttaster (kein Reflektor notwendig)			
E3F2DS10B4N	E3F2DS10B4P1	10 cm	Kunststoff
E3F2DS10B4S	E3F2DS10B4M1S	10 cm	Edelstahl

Weitere Typen auf Anfrage.

Funktionsprinzip Einweglichtschranken

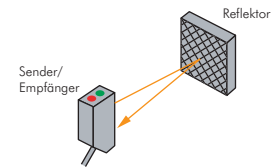
Die Einweglichtschranke besteht aus einem Sender (der Lichtquelle) und einem Empfänger. Der Lichtstrahl von Sender zu Empfänger bildet die „Schranke“ des Sensors. Das zu erfassende Objekt unterbricht den Lichtstrahl zwischen Sender und Empfänger und der Ausgang wird durchgeschaltet. Da das Erfassungsprinzip aus der Unterbrechung des Lichtstrahl besteht, wird die Funktion nicht durch die Farbe oder Form des Objekts beeinflusst.



Funktionsprinzip Reflexionslichtschranken

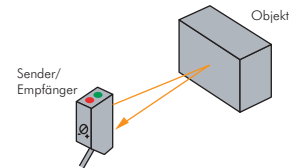
Bei der Reflexionslichtschranke sind Sender und Empfänger in einem Gehäuse integriert. Der Lichtstrahl wird durch einen Reflektor vom Sender zum Empfänger zurück reflektiert.

Das zu erfassende Objekt unterbricht den Lichtstrahl und der Ausgang wird durchgeschaltet. Auch hier wird die Funktion nicht durch die Farbe oder Form des Objekts beeinflusst. Gegenüber der Einweglichtschranke hat die Reflexionslichtschranke den Vorteil, dass nur ein aktives Bauteil montiert werden muss.

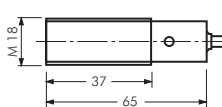


Funktionsprinzip Reflexionslichttaster

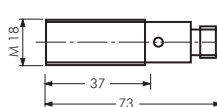
Der Reflexionslichttaster integriert Sender und Empfänger im gleichen Gehäuse, ähnlich den Reflexionslichtschranken. Zum Unterschied zu den Reflexionslichtschranken ist jedoch kein Reflektor erforderlich. Der Sensor bewertet das vom Objekt reflektierte Licht. Der Ausgang des Sensors ist durchgeschaltet, wenn das Objekt den Lichtstrahl zum Empfänger zurückspiegelt. Die spezifizierten Tastweiten beziehen sich auf ein Standardobjekt mit 90% Reemission (weißes Papier).



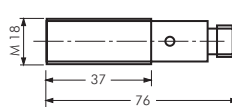
Kunststoff, Metall mit Kabel



Kunststoff mit M 12-Stecker



Metall mit M 12-Stecker

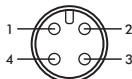


Kabelsätze mit Kupplung M 12 x 1

Ein Kabelsatz besteht aus einem 5 mtr. langem PUR-Kabel, Querschnitt: 4 x 0,34 mm²

Typ	Typ	Kabellänge*
Anschluß gerade	Anschluß winklig 90°	
DRSEC/5	DRSECW/5	5 mtr

* andere Kabellängen auf Anfrage



M 12 - Kupplung

Fotoschalter / Lichtschranken

M18

Werkstoff: Gehäuse und Linse: Kunststoff

Temperaturbereich: -25°C bis +55°C

Schutzart: IP 67

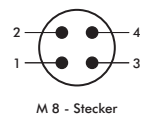
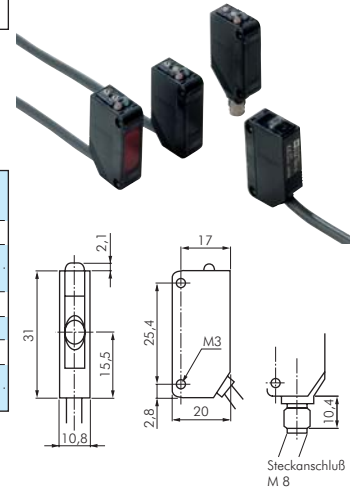
Versorgungsspannung: 12 bis 24 V DC, max. Restwelligkeit 10%, Verpolungsschutz

Schaltausgang: PNP, max. 100 mA bei 26,4V DC (offener Kollektor), kurzschlussfest

Betriebsart: Hell-/Dunkelschaltung

Typ	Typ	Reichweite	Reflektor
Kabel 2 mtr.	M 8-Stecker 4-pol.		
Einweglichtschranke (Sender und Empfänger)			
E3ZT81	E3ZT86	0 - 15 m	---
E3ZT81A	E3ZT86A	0 - 10 m	---
Reflexionslichtschranke mit Reflektor (bitte separat bestellen)			
E3ZR81	E3ZR86	0 - 5 m	E39R1
Reflexionslichttaster (kein Reflektor notwendig)			
E3ZD81	E3ZD86	0,5 - 10 cm	---
E3ZD82	E3ZD87	0 - 100 cm	---

Weitere Typen auf Anfrage.



Reflektor für Reflexionslichtschranke

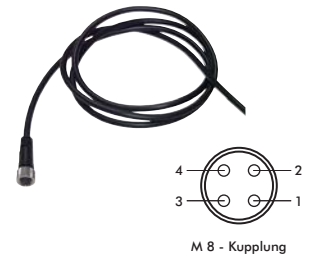
Typ	Maße
Kunststoff	
E39R1	60 x 40



Kabelsätze mit Kupplung M 8

Ein Kabelsatz besteht aus einem PVC-Kabel, Querschnitt: 4 x 0,25 mm²

Typ	Kabellänge
Kupplung M 8	
RKMV4/2	2 mtr
RKMV4/5	5 mtr
RKMV4/10	10 mtr



Endschalter

Sicherheits-Positionsschalter

Maximale Schaltlast: 10 A bei 400 V AC, 6 A bei 30 V DC

Minimale Schaltlast: Ohmsche Last von 1 mA bei 5 V DC

Kontakte: hohe Zuverlässigkeit durch Goldauflage, für Standard und Mikrolasten einsetzbar, zwangsöffnend

Werkstoffe: Gehäuse: Kunststoff

Umgebungstemperatur: -30°C bis +70°C

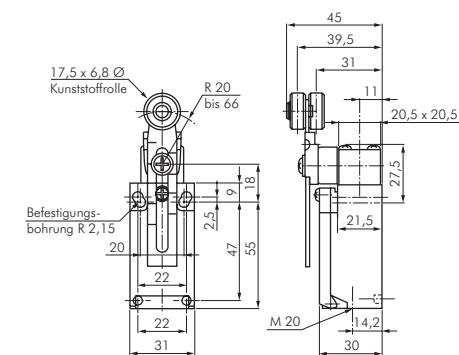
Kabeleinführung: Gewinde M 20

Betätiger: um 90° in 4 Positionen drehbar

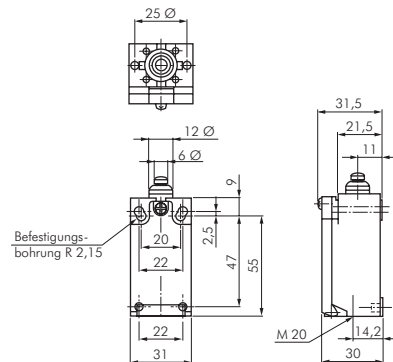
Schutzart: IP 67



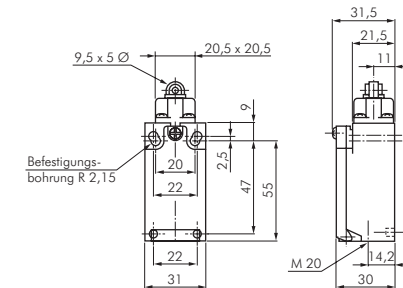
Typ	Typ	Betätiger	Zeichnung
Sprungkontakt	Schleichkontakt		
D4N412G	D4N4A2G	Rollenhebel verstellbar	1
D4N4131	D4N4A31	Kuppenstößel	2
D4N4132	D4N4A32	Rollenstößel	3
D4N4187	--	Federstab Kunststoff	4
D4N4120	D4N4A20	Rollenhebel Kunststoff	5
D4N4180	--	Federstab Edelstahl	6



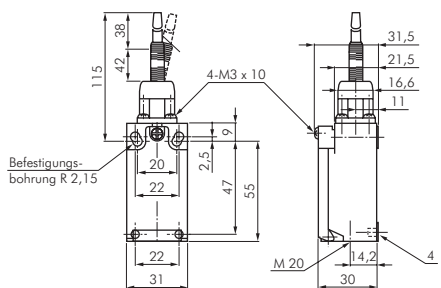
Zeichnung 1



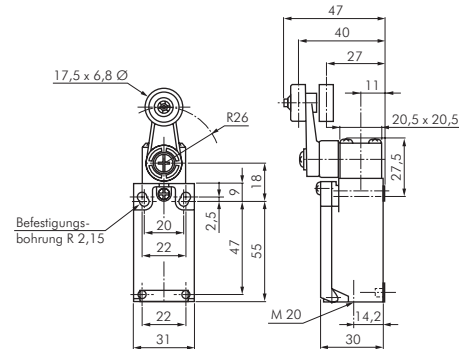
Zeichnung 2



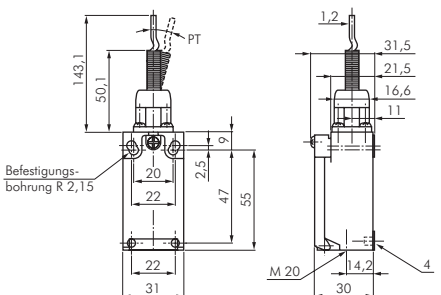
Zeichnung 3



Zeichnung 4



Zeichnung 5

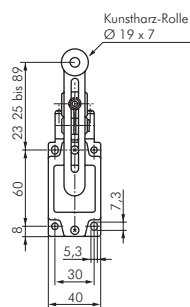


Zeichnung 6

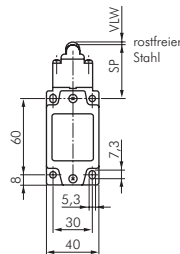
Positionsschalter für Sicherheitsfunktionen

Schaltlast: 10 A bei 400 V AC, 6 A bei 30 V DC
Betätiger: um 90° in 4 Positionen drehbar
Schutzart: IP 65
Umgebungstemperatur: -30°C bis +70°C

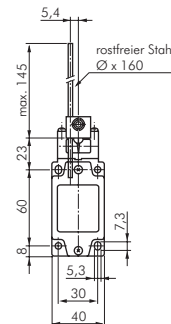
Typ	Typ Schleikontakt	Betätiger	Zeichnung
Sprungkontakt	zwangsöffnend		
Metallgehäuse			
D4B1116N	D4B1516N	Rollenhebel verstellbar	1
D4B1170N	D4B1570N	Kuppenstoßel	2
D4B1117N	D4B1517N	Stangenhebel verstellbar	3
D4B1171N	D4B1571N	Rollenstoßel	4
D4B1187N	---	Federstab Kunststoff	5
D4B1111N	D4B1511N	Rollenhebel Kunststoff	6
D4B1181N	---	Federstab Metall	7



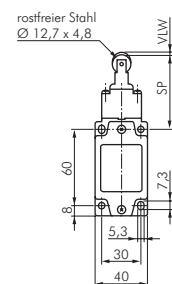
Zeichnung 1



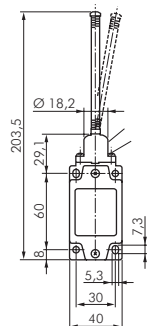
Zeichnung 2



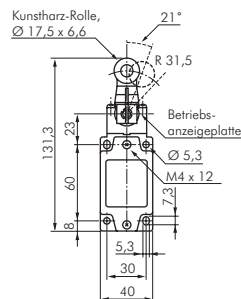
Zeichnung 3



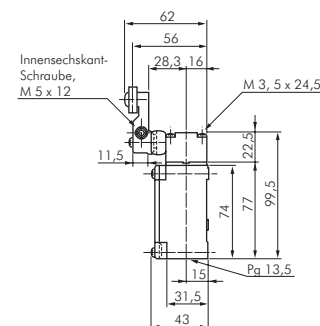
Zeichnung 4



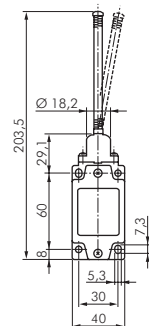
Zeichnung 5



Zeichnung 6



Zeichnung 6



Zeichnung 7

Fußschalter

Werkstoffe: Fußpedal: Kunststoff, Gehäuse und Schutzhaube: Aluminium-Druckguss
Temperaturbereich: -30°C bis max. +80°C
Schaltlast: max. 500 V AC, 10 A
Kontakte: 1 Öffner, 1 Schließer
Schutzart: IP 65
Kabeleinführung: M 20 x 1,5

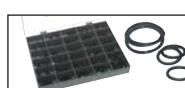
Typ	Beschreibung
FSE	elektrischer Fußschalter, 1 Öffner, 1 Schließer, Industrieausführung



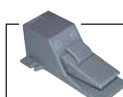
Schrauben aus Stahl und Edelstahl ab Seite 669



Keilriemen ab Seite 660



O-Ringsortimente auf Seite 624



Fußventile ab Seite 760

Alle Angaben verstehen sich als unverbindliche Richtwerte! Für nicht schriftlich bestätigte Datenauswahl übernehmen wir keine Haftung. Druckangaben beziehen sich, soweit nicht anders angegeben, auf Flüssigkeiten der Gruppe II bei +20°C.

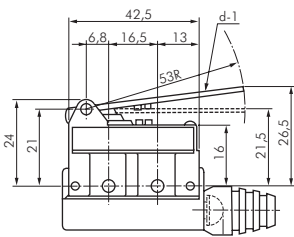
Endschalter



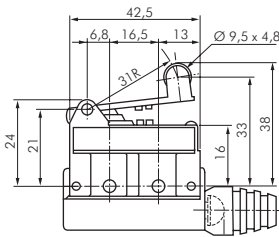
Gekapselter Subminiaturschalter

Werkstoffe: Gehäuse: Kunststoff
 Schaltspannung: max. 250 V AC
 Schaltlast: 10 A bei 250 V AC, 5 A bei 30 V DC
 Kontakt: 1 Wechsler
 Schutzart: IP 67
 Umgebungstemperatur: -10°C bis +80°C

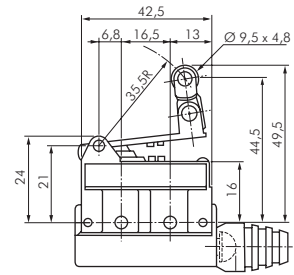
Typ	Betätiger	Zeichnung
SHLW55	kurzer Hebel	1
SHLW255	kurzer Rollenhebel	2
SHLW355	kurzer Einwegrollenhebel	3
SHLQ55	Stößel, Frontplatteneinbau	4
SHLQ2255	Rollenstößel, Frontplatteneinbau	5
SHLQ2155	Querrollenstößel, Frontplatteneinbau	6



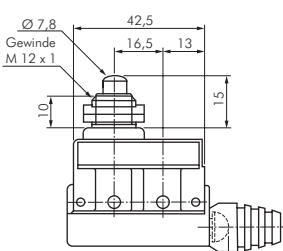
Zeichnung 1



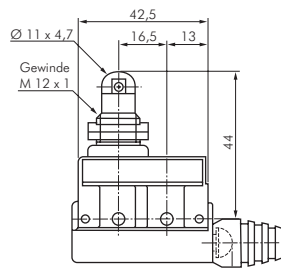
Zeichnung 2



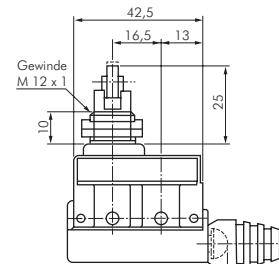
Zeichnung 3



Zeichnung 4



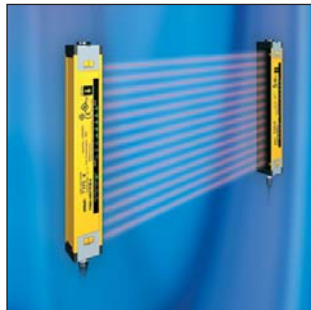
Zeichnung 5



Zeichnung 6

Lichtvorhänge, Frequenzumrichter, Servoantriebe, ...

auf Anfrage



Beständigkeitstabellen

Die hier gegebenen Empfehlungen sollen eine Hilfe für die Auswahl der geeigneten Werkstoffe und Typen sein. Eine Garantie kann grundsätzlich nicht übernommen werden, weil Funktion und Haltbarkeit der Erzeugnisse weitgehend von einer Reihe von Faktoren abhängen, auf die der Hersteller keinen Einfluss hat.

Falls spezielle Zulassungsbestimmungen bestehen, sind diese zu beachten. Im Zweifelsfall bitten wir um Rückfrage. Soweit in der Medienliste feste Stoffe genannt werden, sind deren wässrige Lösungen bzw. Suspensionen gemeint.

Zeichenerklärung für Dichtungsmaterial:

- geeignet
- nicht geeignet

für metallische Werkstoffe und Kunststoffe:

- praktisch beständig, Abtragung bis 2,4 g/m²/Tag
- ◇ ziemlich beständig, Abtragung 2,4-24 g/m²/Tag
- ▽ wenig beständig, Abtragung 24-72 g/m²/Tag
- nicht beständig, Abtragung über 72 g/m²/Tag

Edelstahl 316 (V4A): 1.4401, 1.4404, 1.4408, 1.4435, 1.4436, 1.4571

Edelstahl 304 (V2A): 1.4301, 1.4541

Medium	Chemische Formel	Konzentration und Temperatur (Kp=Siedepunkt)		Dichtungsmaterial				Edelstahl		Kunststoffe					
		%	°C	PTFE	Viton	NBR	EPDM	316	304	PUR	PA	PE	PVC	PVDF	POM
Aceton	CH ₃ COCH ₃		20	□	○	○	□	□	□	○	□	□	○	○	□
Acetylen	C ₂ H ₂			□	□	□	□	□	□	□	□	□	□	□	□
Alaun	KAl(SO ₄) ₂	10	20	□	□	○	□	□	□	□	□	□	□	□	□
Alaun	KAl(SO ₄) ₂	10	100	□	□	□	□	□	◇						
Aluminiumacetat	(CH ₃ COO) ₃ Al			□	○			□	□						
Aluminiumäthylat	Al(OC ₂ H ₅) ₂			□	○			□	□						
Aluminiumchlorat	Al(ClO ₃) ₃			□	○			□							
Aluminiumfluorid	AlF ₃			□	□			○	○					□	
Aluminiumoxyd	Al ₂ O ₃			□	○			□							
Ameisensäure	HCOOH	10	20	□		○		□						□	□
Ameisensäure	HCOOH	10	100	□	○	○	○	◇						□	○
Ameisensäure	HCOOH	100	20	□	○	○	○	□		○	○	◇	○	□	○
Ameisensäure	HCOOH	100	100	□	○	○	○	◇	○	○	○	○	○	□	○
Ammoniak	NH ₃	10	20	□	□	○	□	□	□		□	□	□	□	□
Ammoniumhydroxyd	NH ₄ OH	10	20	□	□			□	□					□	
Ammoniumhydroxyd	NH ₄ OH	10	100	□	□			□	□					□	
Ammoniumbicarbonat	(NH ₄)HCO ₃			□	○			□	□					□	
Ammoniumchlorid	NH ₄ Cl	5	20	□	□	□	□	□	□					□	
Ammoniumchlorid	NH ₄ Cl	10	20	□	□	□	□	□	□					□	
Ammoniumchlorid	NH ₄ Cl	10	100	□	□			□	□					□	
Ammoniumchlorid	NH ₄ Cl	50	20	□	□			□	○					□	
Ammoniumdiphosphat	(NH ₂) ₂ HPO ₄			□	□			□						□	
Ammoniumcarbonat	(NH ₄) ₂ CO ₃		Kp	□	○			□	□					□	
Ammoniumnitrat	NH ₄ NO ₃		Kp	□	□			□	□					□	
Ammoniumsulfat	(NH ₄) ₂ SO ₄		Kp	□	□			□	□					□	
Anilin	C ₆ H ₅ NH ₂			□	□	○	▽	□	□	○	◇	□	▽	▽	□
Arsensäure	H ₃ AsO ₄			□	□	□	□	□	□					□	
Asphalt				□	□	○	○	□	□						
Benzin				□	□	○	○	□	□			□	▽	○	□
Benzol	C ₆ H ₆			□	□	○	○	□	□	○	□	□	□	▽	▽
Bier				□	□	□	□	□	□	□	□	□	□	□	□
Bleiacetat (Bleizucker)	Pb(CH ₃ COO) ₂	100	Kp	□	○	□	□	□	□					□	
Bleiarsenat	Pb ₃ (AsO ₄) ₂			□	○			□							
Bleichlösung (Chlorkalk)				□	□	○	□	◇	◇	○	▽	□	▽		○
Borax	Na ₂ B ₄ O ₇ ·10H ₂ O			□	□	□	□	□	□	□	□	□	□	□	□
Borsäure	H ₃ BO ₃	4	20	□	□	□	□	□	□	□	□	□	□	□	□
Borsäure	H ₃ BO ₃	4	100	□	□	□	□	□	□	□	□	□	□	□	□
Borsäure	H ₃ BO ₃	100	100	□	□	○		□	□	□	□	□	□	□	□
Butan	C ₄ H ₁₀			□	□	□	○	□	□	◇	□	□	□	□	
Buttermilch			20	□	○			□	□						
Butylacetat	CH ₃ COOC ₄ H ₉			□	○	○	□	□		○	□	○	○	○	◇
Butylalkohol	C ₄ H ₉ OH			□	○			□	□	○	□	○			
Calciumbisulfid	Ca(HSO ₃) ₂		20	□	□	□	□	□							
Calciumbisulfid	Ca(HSO ₃) ₂		200	□	□	○	○	□							
Calciumchlorid	CaCl ₂		20	□	□	□	□	□			□	□	□	□	□
Calciumchlorid	CaCl ₂		100	□	□	□	□	◇						□	□
Calciumhydroxid (Kalkmilch)	Ca(OH) ₂			□	□	□	□	□						□	
Calciumhypochlorid	Ca(ClO) ₂			□	□	○	□	◇						□	
Calciumsulfat	CaSO ₄			□	○			□						□	

Alle Angaben verstehen sich als unverbindliche Richtwerte! Für nicht schriftlich bestätigte Datenauswahl übernehmen wir keine Haftung. Druckangaben beziehen sich, soweit nicht anders angegeben, auf Flüssigkeiten der Gruppe II bei +20°C.

Beständigkeitstabellen

Medium	Chemische Formel	Konzentration und Temperatur (Kp=Siedepunkt)		Dichtungsmaterial				Edelstahl		Kunststoffe					
		%	°C	PTFE	Viton	NBR	EPDM	316	304	PUR	PA	PE	PVC	PVDF	POM
Chlor, trocken	Cl ₂		20	□	□	○	□	□		○	○	○	○	□	
Chlor, trocken	Cl ₂		80	□	□	○	□	□		○	○	○	○	□	
Chloroform	CHCl ₃		20	□	□	○	○	□		○	▽	○	○	□	○
Chlorsulfonsäure	HOSO ₂ Cl		Kp	□	○	○	○								
Chlorwasserstoffdämpfe, trocken			20	□	□			▽	○	◇	○	□	◇	□	
Chromsäure	H ₂ CrO ₄	10	20	□	□	○	○	□	□	○	○	◇	▽	□	○
Chromsäure	H ₂ CrO ₄	10	Kp	□	□	○	○	□	◇	○	○			▽	○
Chromsäure	H ₂ CrO ₄	50	20	□	□	○	○	□	◇	○	○			□	○
Clophen T 64				□	○	○	○	□							
Cyankaliumlösung	KCN	5	20	□	○	○	○	□	□						
Dampf (Wasserdampf)				□	○	○	□	□	□						
Diazotierungsbad (schwach sauer)			20	□	○			◇							
Diazotierungsbad (schwach sauer)			80	□	○			◇							
Dieselöl			20	□	○	□	○	□	□	□	□	◇	◇		□
Diphyl				□	○			□							
Dowtherm A				□	○	○	○	□							
Eisessig	CH ₃ COOH		20	□	○	○	○	□	□						▽
Erdgas				□	□	□	○	□	□			□	□	□	□
Essigsäure	CH ₃ COOH	10	20	□	○	○	○	□	□					□	□
Essigsäure	CH ₃ COOH	10	Kp	□	○	○	○	□	□					□	
Essigsäure	CH ₃ COOH	50	20	□	○	○	○	□	□					□	
Essigsäure	CH ₃ COOH	50	Kp	□	○	○	○	□	◇					□	
Essigsäure	CH ₃ COOH	80	20	□	○	○	○	□	□					□	○
Essigsäure	CH ₃ COOH	80	Kp	□	○	○	○	◇	▽					□	
Ethan	C ₂ H ₆			□	□	□	○	□	□						
Ethanol	C ₂ H ₅ OH			□	○	○	○	□	□						
Ethyläther	C ₂ H ₅ OC ₂ H ₅			□	○	○	○	□							
Ethylacetat	CH ₃ COOC ₂ H ₅		Kp	□	○	○	○	□							○
Ethylen	C ₂ H ₄			□	□			□	□						
Ethylenchlorid (Dichlorethan)	(CH ₂ Cl) ₂	20		□	□	○	○	□						□	
Farbflotte, alkalisch oder neutral			20	□	○			□							
Farbflotte, alkalisch oder neutral			Kp	□	○			□							
Farbflotte, organisch sauer			20	□	○			□							
Farbflotte, organisch sauer			Kp	□	○			□							
Farbflotte, schwach schwefelsauer	H ₂ SO ₄ unter 0,3%		Kp	□	○			□							
Farbflotte, stark schwefelsauer	H ₂ SO ₄ über 0,3%		20	□	○			□							
Farbflotte, stark schwefelsauer	H ₂ SO ₄ über 0,3%		Kp	□	○			◇							
Fettsäuren ab C ₆				□	□	○	○	□	○					□	
Formaldehyd	HCHO	40	20	□	□	○	□	□	□	◇	▽	□	▽	□	□
Formaldehyd	HCHO	40	Kp	□	□	○		□	□						
Freon 12, Frigen 12				□	○			□	□						
Gerbsäure	C ₇₆ H ₅₂ O ₄₆	10	20	□	□	□	□	□	□						
Gerbsäure	C ₇₆ H ₅₂ O ₄₆	10	Kp	□	□			□	□						
Gerbsäure	C ₇₆ H ₅₂ O ₄₆	50	20	□	□			□	□						
Glycerin	(CH ₂ OH) ₂ CHOH		20	□	□	□	□	□	□	□	□	□	□	□	□
Glycerin	(CH ₂ OH) ₂ CHOH		100	□	□	○	□	□	□	○	□	□	□	□	□
Harnstoff	(NH ₂) ₂ CO		20	□	□	□	□	□	□	□	□	□	□	□	□
Hydroxylaminsulfat	(NH ₂ OH)H ₂ SO ₄	10	20	□	□	□	□	□	□						
Hydroxylaminsulfat	(NH ₂ OH)H ₂ SO ₄	10	Kp	□	□			□	□						
Kalisalpeter				□	○			□							
Kaliumacetat	CH ₃ COOH		Kp	□	○	□	□	□							
Kaliumdichromat	K ₂ Cr ₂ O ₇	25	20	□	○	○	□	□		□	▽	□	□	□	
Kaliumdichromat	K ₂ Cr ₂ O ₇		Kp	□	○	○		□						□	
Kaliumhydrogenartrat	COOH(CHOH) ₂ COOK		20	□	○			□							
Kaliumhydrogenartrat (bei 100°, gesätt. Lsg.)	COOH(CHOH) ₂ COOK		Kp	□	○			◇							
Kaliumcarbonat	K ₂ CO ₃	50	20	□	□	□	□	□	□	▽	□	□	□	□	
Kaliumcarbonat (Pottasche)	K ₂ CO ₃		Kp	□	□			□							
Kaliumchlorat (bei 100°, gesätt. Lsg.)	KClO ₃		Kp	□	□	○	□	□						□	
Kaliumchromsulfat (Chromalaun)	KCr(SO ₄) ₂ 12H ₂ O		20	□	□			□							
Kaliumchromsulfat (Chromalaun)	KCr(SO ₄) ₂ 12H ₂ O		Kp	□	○			○							
Kaliumhydroxyd (Kalilauge)	KOH	25	20	□	○			□						□	□
Kaliumhydroxyd (Kalilauge)	KOH	25	Kp	□	○			□						□	
Kaliumhydroxyd (Kalilauge)	KOH	50	20	□	○			□						□	□
Kaliumhydroxyd (Kalilauge)	KOH	50	Kp	□	○			□						□	

Alle Angaben verstehen sich als unverbindliche Richtwerte! Für nicht schriftlich bestätigte Datenauswahl übernehmen wir keine Haftung. Druckangaben beziehen sich, soweit nicht anders angegeben, auf Flüssigkeiten der Gruppe II bei +20°C.

Beständigkeitstabellen

Medium	Chemische Formel	Konzentration und Temperatur (Kp=Siedepunkt)		Dichtungsmaterial				Edelstahl		Kunststoffe					
		%	°C	PTFE	Viton	NBR	EPDM	316	304	PUR	PA	PE	PVC	PVDF	POM
Kaliumhypochlorit	KOCl		20	□	○			◇							
Kaliumhypochlorit bis 20 g akt. Cl2/l	KOCl		40	□	○			◇							
Kaliumjodid	KJ			□	□	□	□	□	◇	□	□	□			
Kaliumnitrat	KNO3		20	□	□	□	□	□	◇	□	□	□			
Kaliumnitrat	KNO3		Kp	□	□			□	□						
Kaliumpermanganat	KMnO4		20	□	□	○	□	□	□	▽	▽	□	□	□	□
Kaliumpermanganat	KMnO4		Kp	□	□	○		□	□						
Kalkmilch	Ca(OH)2		20	□	□			□	□						
Kalkmilch	Ca(OH)2		Kp	□	□	○	○	□	□						
Kohlendioxid (trocken)	CO2		bis 60	□	□		□	□	□	□	□	□	□		
Kohlendioxid (trocken)	CO2		400	○	○	○	○	□	□	○	○	○	○		
Kreosot			20	□	○			□							
Kreosot			Kp	□	○			□							
Kupferacetat wss. Lsg.	(CH3COO)2Cu		20	□	○			□	□						
Kupferacetat wss. Lsg.	(CH3COO)2Cu		Kp	□	○			□	□						
Kupfersulfat (Kupfervitriol)	CuSO4		20	□	□	□	□	□	□					□	□
Kupfersulfat (Kupfervitriol)	CuSO4		Kp	□	□			□	□						□
Leinöl			20	□	□	□	○	□	□	□	□	□	▽	□	
Leinöl			100	□	□	○	○	□	□						
Leuchtgas				□	□	□	○	□							
Luft, trocken				□	□	□	□	□	□	□	□	□	□	□	□
Magnesiumsulfat	MgSO4		20	□	□	□	□	□	□						
Magnesiumsulfat	MgSO4		Kp	□	□			□	□						
Manganchlorid	MnCl2		20	□	□			□	□						
Manganchlorid	MnCl2		Kp	□	□			□	□						
Meerwasser (Seewasser)			20	□	□	□	□	□	□						□
Meerwasser (Seewasser)			Kp	□	□			□	○						
Methylalkohol	CH3OH		20	□	○			□	□					□	
Methylalkohol	CH3OH		Kp	□	○			□	□					□	
Methylenchlorid	CH2Cl2		20	□	○	○	○	□	□				▽	○	
Methylenchlorid	CH2Cl2		Kp	□	○	○	○	□	□				▽	○	
Methylethylketon (Butanon)	CH3COC2H5		Kp	□	○			□	□						
Milch				□	□	□	○	□	□						
Natriumacetat	CH3COONa			□	○			□	□						
Natriumhydroxyd (Natronlauge)	NaOH	20	20	□	○	○	□	□	□						
Natriumhydroxyd (Natronlauge)	NaOH	20	Kp	□	○	○		□	◇						
Natriumhydroxyd (Natronlauge)	NaOH	35	20	□	○	○		□	◇						
Natriumhydroxyd (Natronlauge)	NaOH	35	Kp	□	○	○		□	▽						
Natriumkarbonat (Sodalösung, kaltges.)	Na2CO3		20	□	○	□	□	□	□						
Natriumkarbonat (Sodalösung)	Na2CO3		Kp	□	○			□	□						
Natriumsulfat	Na2SO4			□	□	□	□	□	□	□	□	□	□	□	□
Öle (Schmieröle, mineralisch)			20	□	□	□	□	□	□	□	□	□	□	□	□
Öle (vegetarisch)			20	□	□	□	□	□	□	□	□	□	◇	□	□
Ölsäure	C17H33COOH			□	○	□	□	□	□				◇	□	
Oxalsäure	COOHCOOH			□	□	○	□	□	□				▽	▽	
Pentylacetat	CH3COOC5H11			□	○			□	□						
Petroleum			20	□	○	□	○	□	□						□
Phenol (Karbolsäure)	C6H5OH			□	□	○	○	□	◇	○	○	○	○	◇	○
Phosphorsäure	H3PO4	10	20	□	□			□	□						
Phosphorsäure	H3PO4	10	Kp	□	□			□	□						
Phosphorsäure	H3PO4	50	20	□	□			□	□						
Phosphorsäure	H3PO4	50	Kp	□	□			□	◇	▽					
Phosphorsäure	H3PO4	80	20	□	□			□	◇	▽	○	○			
Phosphorsäure	H3PO4	80	Kp	□	□			□	▽	○	○	○			
Propan	C3H8		20	□	□	□	○	□	□	□	□	□	□	□	□
Quecksilber	Hg		20	□	□	□	□	□	□	□	□	□	▽	□	
Quecksilber(II)chlorid (Sublimat)	HgCl2		20	□	□			□	□	□	□	□	▽	□	
Quecksilber(II)nitrat	Hg(NO3)2		20	□	○			□	□	□	□	□	▽	□	
Salicylsäure	C6H4OHCOOH		20	□	□	□	□	□	□						
Salpetersäure	HNO3	10	20	□	□	○	○	□		○	○	◇	▽	□	○
Salpetersäure	HNO3	10	Kp	□	□	○	○	□		○	○				
Salpetersäure	HNO3	40	20	□	□	○	○	□		○	○				
Salpetersäure	HNO3	40	Kp	□	□	○	○	□		○	○				
Salpetersäure	HNO3	konz.	20	□	□	○	○	□		○	○			▽	○

Alle Angaben verstehen sich als unverbindliche Richtwerte! Für nicht schriftlich bestätigte Datenauswahl übernehmen wir keine Haftung. Druckangaben beziehen sich, soweit nicht anders angegeben, auf Flüssigkeiten der Gruppe II bei +20°C.

Beständigkeitstabellen

Medium	Chemische Formel	Konzentration und Temperatur (Kp=Siedepunkt)		Dichtungsmaterial				Edelstahl		Kunststoffe					
		%	°C	PTFE	Viton	NBR	EPDM	316	304	PUR	PA	PE	PVC	PVDF	POM
Salpetersäure	HNO ₃	konz.	Kp	□	□	○	○	◇		○	○		○	○	○
Salzsäure	HCl	20	20	□	□	□	□	□		◇	○	□	◇	□	○
Salzsäure	HCl	20	50	□	□			◇			○			□	○
Salzsäure	HCl	konz.	20	□	□	□	□	◇		◇	○	□	◇	□	○
Sauerstoff	O ₂		20	□	□			□	□		□	□		□	
Schwefeldioxyd	SO ₂			□	○	○	□	□		▽	□	□	◇	□	○
Schwefelige Säure (kalt) gesätt. Lsg.	H ₂ SO ₃			□	□	○	□	□	□			□		□	
Schwefelkohlenstoff	CS ₂		20	□	□	○	○	□					○	□	□
Schwefelsäure	H ₂ SO ₄	1	20	□	○	○	□	□	◇	◇	○	□	▽	□	□
Schwefelsäure	H ₂ SO ₄	10	20	□	○	○	□	□	▽	◇	○	□	▽	□	□
Schwefelsäure	H ₂ SO ₄	90	20	□	○	○	□	□	▽		○	□	○	□	○
Schwefelsäure	H ₂ SO ₄	konz.	20	□	○	○	□	□			○	□	○	○	○
Schwefelwasserstoff, Gas, trocken	H ₂ S		20	□	○	○	□	□	□					□	
Schwefelwasserstoff, Gas, feucht	H ₂ S		20	□	○	○	□	□	□					□	
Seifenlösung				□	□	□	□	□	□	◇	□	□	□	□	
Siliconöl				□	□	□	□	□	□	□	□	□		□	□
Sole	NaCl		20	□	○			◇							
Spinnbäder bis 10%	H ₂ SO ₄		80	□	○			□	▽					□	
Stärkelösung				□	□			□	□	□	□	□	□	□	
Stearinsäure	C ₁₇ H ₃₅ COOH			□	□	□	□	□	□	□	◇	○	□	□	
Stickstoff	N ₂			□	□	□	□	□	□	□	□	□	□	□	□
Sulfitlauge (frische Kocher-, Ablauge)	Ca(HDO ₃) ₂		20	□	□			□	□						
Sulfitlauge (frische Kocher-, Ablauge)	Ca(HDO ₃) ₂		80	□	□			□	▽						
Teer (neutral)			180	□	□	○	○	□	□	○	○	○	○		
Terpentinöl			20	□	□	○	○	□	□	○	□	▽	▽		
Tetrachlorkohlenstoff	CCl ₄			□	□	○	○	□	□	▽	□	○	○		
Toluol	C ₆ H ₅ CH ₃		20	□	◇	○	○	□	□	○	□	○	○	□	□
Trichlorethylen	C ₂ HCl ₃			□	□	○	○	□	□	○	◇	○	○	□	▽
Wasser (Süß- und Trinkwasser)	H ₂ O			□	□	□	□	□	□	□	□	□	□	□	□
Wasserglas(K- und Na-Silikat)	K ₂ SiO ₃ Na ₂ HCl ₃			□	□			□	□	▽	□	□	□		
Wasserstoff	H ₂			□	□	□	□	□	□					□	
Wasserstoffperoxyd	H ₂ O ₂		20	□	○	○	□	□	□	◇	□	□	▽	□	◇
Wasserstoffperoxyd	H ₂ O ₂		50	□	○	○	□	□	□					□	
Wärmeträgeröle				□	○			□	□						
Weinessig			20	□	□			□	□					□	
Weinsäure	(CHOHCOOH) ₂		20	□	□			□	□	□	□	□	□	□	
Xylol	C ₆ H ₄ (CH ₃) ₂		20	□	□	○	○	□	□	○	□	○	○	□	
Zitronensäure	(CH ₂ COOH) ₂ C(OH)COOH		20	□	□	□	□	□	□	◇	□	□	□	□	□
Zitronensäure	(CH ₂ COOH) ₂ C(OH)COOH		Kp	□	□			□	□					□	
Zuckerlösung			20	□	□	□	□	□	□	□	□	□	□	□	□
Zuckerlösung			80	□	□	□		□	□	□	□	□	□	□	□

Dichtwerkstoffe (Rahmendaten)			
Werkstoff	Handelsname*	Temperaturbereich °C	Eigenschaften
NBR (Acrylnitril-Butadien-Kautschuk)	Perbunan	-10°C bis +80°C	Elastischer Standardwerkstoff für neutrale Medien wie Luft, Öl und Wasser. Gut beständig gegen mechanische Belastungen.
EPDM (Ethylen-Propylen-Kautschuk)		-20°C bis +130°C	Beständig gegen Laugen und Säuren mittlerer Konzentration, Wasser, Heißwasser und Dampf. Nicht beständig bei Ölen und Fetten.
FKM/FPM (Fluor-Kautschuk)	Viton	-20°C bis +180°C	Elastomer mit hoher Temperatur- und Witterungsbeständigkeit. Für viele Säuren, Basen, Kraftstoffe und Öle (auch synthetische) geeignet. Unbeständig bei Heißwasser und Dampf.
PTFE (Polytetrafluor-Ethylen)	Teflon	-180°C bis +200°C	Beständig gegen fast alle Chemikalien, auch bei höheren Temperaturen.
POM (Polyacetal)	Delrin	-10°C bis +80°C	Hohe Druck- und Abriebfestigkeit, geringe Wasseraufnahme, empfehlenswert bei der Verwendung mit Hydraulikölen.
PA (Polyamid)	Nylon (Rilsan)	-30°C bis +115°C	Hohe Verschleiß und Abriebfestigkeit. Sehr gute Beständigkeit gegenüber Kraftstoffen, Ölen, Fetten und Lösungsmitteln.

* Namen und Bezeichnungen sind z. T. eingetragene Warenzeichen der jeweiligen Hersteller

Umrechnungstabelle von Druckeinheiten

Einheit	bar	mbar	kPa	MPa	psi	mWS	ft H ₂ O	in. H ₂ O	mmHg	Torr	in. Hg	kg/cm ²
1 bar	1	1000	100	0,1	14,5038	10,1972	33,4553	401,463	750,064	750,064	29,53	1,01972
1 mbar	0,001	1	0,1	0,0001	0,0145	0,0102	0,03346	0,40146	0,75006	0,75006	0,02953	0,00102
1 kPa	0,01	10	1	0,001	0,14504	0,10197	0,33455	4,01463	7,50064	7,50064	0,2953	0,0102
1 MPa	10	10000	1000	1	145,04	101,97	334,55	4014,63	7500,64	7500,64	295,3	10,1972
1 psi	0,06895	68,9476	6,89476	0,0068948	1	0,70307	2,30666	27,6799	51,7151	51,7151	2,03602	0,07031
1 mWS	0,09807	98,0665	9,80665	0,0098067	1,42233	1	3,28084	39,3701	73,5561	73,5561	2,8959	0,1
1 ft H ₂ O	0,02989	29,8907	2,98907	0,0029891	0,43353	0,3048	1	12	22,4199	22,4199	0,88267	0,03048
1 in. H ₂ O	0,00249	2,49089	0,24909	0,0002491	0,03613	0,0254	0,08333	1	1,86833	1,86833	0,07356	0,00254
1 mmHg	0,00133	1,33322	0,13332	0,0001333	0,01934	0,0136	0,0446	0,53524	1	1	0,03937	0,00136
1 Torr	0,00133	1,33322	0,13332	0,0001333	0,01934	0,0136	0,0446	0,53524	1	1	0,03937	0,00136
1 in. Hg	0,03386	33,8639	3,38639	0,0033864	0,49115	0,34532	1,13293	13,5951	25,4	25,4	1	0,03453
1 kg/cm ²	0,98067	980,665	98,0665	0,0980665	14,2233	10	32,8084	393,701	735,561	735,561	28,959	1

Beispiel: 5 MPa = 5 x 145,04 = 725,2 psi

Umrechnungstabelle von Kräfteinheiten

Einheit	N	kN	MN	p	kp
1 N	1	10 ⁻³	10 ⁻⁶	10 ²	0,102
1 kN	10 ³	1	10 ⁻³	1,02 x 10 ⁵	102
1 MN	10 ⁶	10 ³	1	1,02 x 10 ⁸	1,02 x 10 ⁴
1 p	0,00981	9,81 x 10 ⁻⁶	9,81 x 10 ⁻⁹	1	10 ⁻³
1 kp	9,80665	9,81 x 10 ⁻³	9,81 x 10 ⁻⁶	10 ⁵	1

Volumenstromberechnung

Symbol	Beschreibung	Bemerkung	Dimension	
Q	Volumenstrom		l/min	Druckluft unterkritisch [ΔP < 0,5 · (1 + P ₁)]: $Q \approx 27 \cdot K_v \cdot \sqrt{\Delta P \cdot (1 + P_2)}$
K _v	Durchflusskoeffizient		l/min	
P ₁	Eingangsdruck		bar	Druckluft überkritisch [ΔP > 0,5 · (1 + P ₁)]: $Q \approx 13,4 \cdot K_v \cdot (1 + P_1)$
P ₂	Ausgangsdruck		bar	
ΔP	Differenzdruck	P ₁ -P ₂	bar	Wasser $Q = K_v \cdot \sqrt{\Delta P}$

Leckagerate (Richtwerte)

Leckage-Ø	natürliche Größe	Leckagerate bei 6 bar	ca. Leistungsbedarf Kompressor
1 mm	o	0,06 m ³ /min	0,3 kW
3 mm	○	0,6 m ³ /min	3,1 kW
5 mm	○	1,6 m ³ /min	8,3 kW
10 mm	○	6,3 m ³ /min	33 kW

Luftverbrauch eines Pneumatikzylinders, einfacher Hub, 100 mm ausfahrend

(Normliter)

Kolben Ø	2 bar	3 bar	4 bar	5 bar	6 bar	7 bar	8 bar
8	0,02	0,02	0,03	0,03	0,04	0,04	0,05
10	0,03	0,03	0,04	0,06	0,07	0,08	0,09
12	0,03	0,04	0,06	0,07	0,08	0,09	0,10
16	0,06	0,08	0,10	0,12	0,14	0,16	0,18
20	0,09	0,13	0,16	0,19	0,22	0,25	0,28
25	0,15	0,20	0,25	0,29	0,34	0,39	0,44
32	0,24	0,33	0,40	0,48	0,57	0,63	0,72
40	0,38	0,51	0,63	0,75	0,85	1,05	1,13
50	0,60	0,79	1,01	1,20	1,40	1,56	1,76
63	0,97	1,27	1,58	1,89	2,20	2,54	2,80
80	1,52	2,04	2,52	3,04	3,51	4,01	4,51
100	2,38	3,17	3,97	4,75	5,53	6,34	7,13
125	3,72	4,96	6,21	7,42	8,64	9,91	11,14
160	6,09	8,12	10,16	12,16	14,16	16,23	18,25
200	9,52	12,68	15,88	19,00	22,12	25,36	28,52
250	14,88	19,81	24,81	29,69	34,56	39,63	44,56

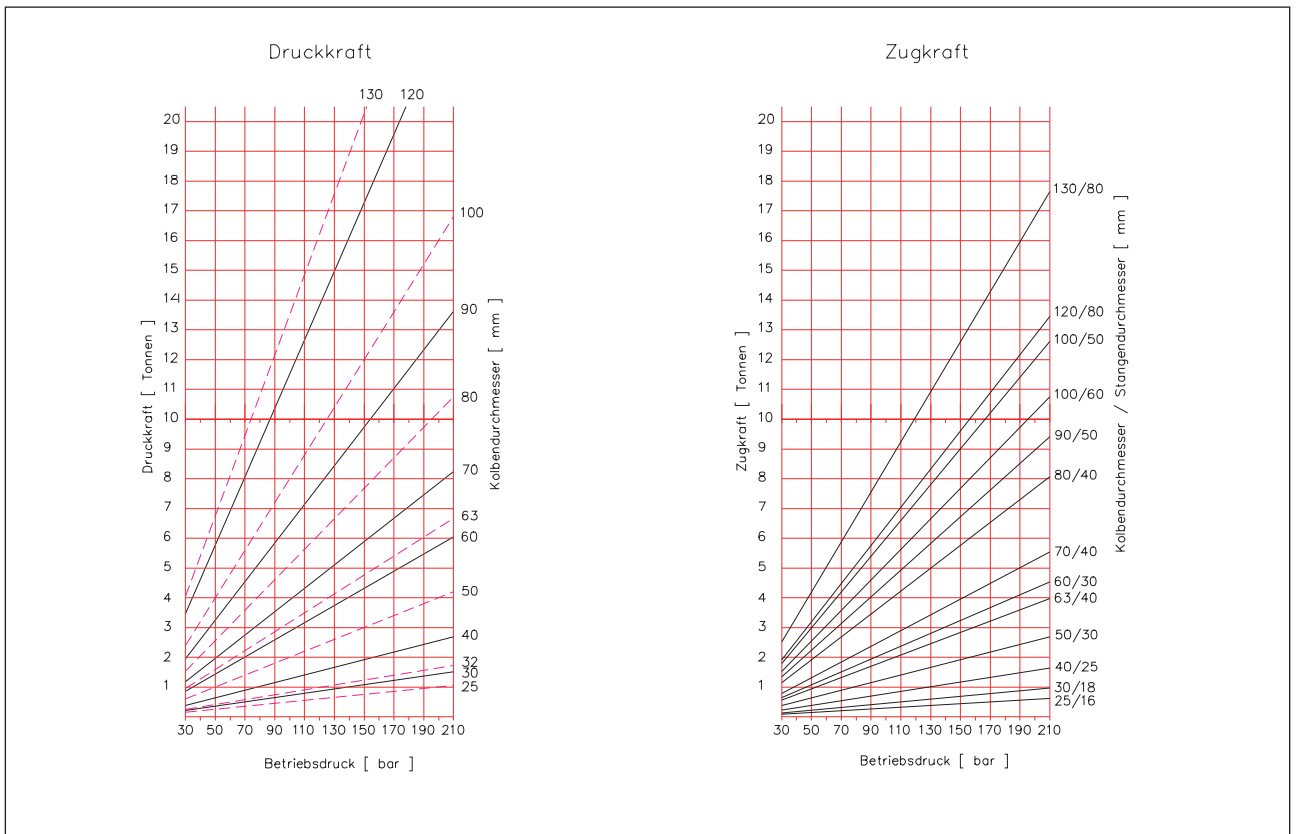
Alle Angaben verstehen sich als unverbindliche Richtwerte! Für nicht schriftlich bestätigte Datenauswahl übernehmen wir keine Haftung. Druckangaben beziehen sich, soweit nicht anders angegeben, auf Flüssigkeiten der Gruppe II bei +20°C.

Druck-Kraft-Tabelle für Pneumatikzylinder (für Rückhub)

(Newton)

Kolben-Ø mm	Betriebsdruck in bar														
	1	2	3	4	5	6	7	8	9	10	11	12	13	14	15
8	4,5	9,0	13,6	18,1	22,6	27,1	31,7	36,2	40,7	45,2	49,8	54,3	58,8	63,3	67,9
10	7,1	14,1	21,2	28,3	35,3	42,4	49,5	56,5	63,6	70,7	77,8	84,8	91,9	99,0	106,0
12	10,2	20,4	30,5	40,7	50,9	61,0	71,3	81,4	91,6	101,0	112,0	122,0	132,0	143,0	153,0
16	18,1	36,2	54,3	72,4	90,5	109,0	127,0	145,0	163,0	181,0	199,0	217,0	235,0	253,0	271,0
20	28,3	56,5	84,8	113,0	141,0	170,0	198,0	226,0	254,0	283,0	311,0	339,0	368,0	396,0	424,0
25	44,2	88,4	133,0	177,0	221,0	265,0	309,0	353,0	398,0	442,0	486,0	530,0	574,0	619,0	663,0
32	72,4	145,0	217,0	290,0	362,0	434,0	507,0	579,0	651,0	724,0	796,0	869,0	941,0	1010,0	1090,0
40	113,0	226,0	339,0	452,0	565,0	679,0	792,0	905,0	1020,0	1130,0	1240,0	1360,0	1470,0	1580,0	1700,0
50	177,0	353,0	530,0	707,0	884,0	1060,0	1240,0	1410,0	1590,0	1770,0	1940,0	2120,0	2300,0	2470,0	2650,0
63	281,0	561,0	842,0	1120,0	1400,0	1680,0	1960,0	2240,0	2520,0	2810,0	3090,0	3370,0	3650,0	3930,0	4210,0
80	452,0	905,0	1360,0	1810,0	2260,0	2710,0	3170,0	3620,0	4070,0	4520,0	4980,0	5430,0	5880,0	6330,0	6790,0
100	707,0	1410,0	2120,0	2830,0	3530,0	4240,0	4950,0	5650,0	6360,0	7070,0	7780,0	8480,0	9190,0	9900,0	10600,0
125	1100,0	2210,0	3310,0	4420,0	5520,0	6630,0	7730,0	8840,0	9940,0	11000,0	12100,0	13300,0	1440,0	15500,0	16600,0
160	1810,0	3620,0	5430,0	7240,0	9050,0	10900,0	12700,0	14500,0	16300,0	18100,0	19900,0	21700,0	23500,0	25300,0	27100,0
200	2830,0	5650,0	8480,0	11300,0	14100,0	17000,0	19800,0	22600,0	25400,0	28300,0	31100,0	33900,0	36800,0	39600,0	42400,0
250	4420,0	8840,0	13300,0	17700,0	22100,0	26500,0	30900,0	35300,0	39800,0	44200,0	48600,0	53000,0	57400,0	61900,0	66300,0

Druck- und Zugkrafttabellen für Hydraulik-Zylinder



Schutzarten nach VDE 0470 / EN 60529

Beispiel: IP 6 5

erste Kennziffer	Schutzgrad für Berührungs- und Fremdkörperschutz	zweite Kennziffer	Schutzgrad für Wasserschutz
0	kein Schutz	0	kein Schutz
1	Schutz gegen große Fremdkörper $\varnothing > 50$ mm	1	Schutz gegen senkrecht fallendes Tropfwasser
2	Schutz gegen mittelgroße Fremdkörper $\varnothing > 12$ mm	2	Schutz gegen schräg fallendes Tropfwasser
3	Schutz gegen kleine Fremdkörper $\varnothing > 2,5$ mm	3	Schutz gegen Sprühwasser
4	Schutz gegen kornförmige Fremdkörper $\varnothing > 1$ mm	4	Schutz gegen Spritzwasser
5	Schutz gegen Staubablagerung	5	Schutz gegen Strahlwasser
6	Schutz gegen Staubeintritt	6	Schutz bei Überflutung
		7	Schutz beim Eintauchen
		8	Schutz beim Untertauchen

Alle Angaben verstehen sich als unverbindliche Richtwerte! Für nicht schriftlich bestätigte Datenauswahl übernehmen wir keine Haftung. Druckangaben beziehen sich, soweit nicht anders angegeben, auf Flüssigkeiten der Gruppe II bei +20°C.

Rohrabmessungen

NW mm	Zoll	DIN 11850-R2 Außen-Ø (mm)	ISO Außen-Ø (mm)	metrische Abmessungen* in mm
10	3/8"	13	17,2	12 x 1,0
15	1/2"	19	21,3	18 x 1,5
20	3/4"	23	26,9	23 x 1,5
25	1"	29	33,7	28 x 1,5
32	1 1/4"	35	42,4	35 x 1,5
40	1 1/2"	41	48,3	43 x 1,5
50	2"	53	60,3	54 x 2,0
65	2 1/2"	70	76,1	69 x 2,0
80	3"	85	88,9	84 x 2,0
100	4"	104	114,3	104 x 2,0
125	5"	129	139,7	129 x 2,0
150	6"	154	168,3	154 x 2,0
200	8"	204	219,1	204 x 2,0
250	10"		273,0	254 x 2,0
300	12"		323,9	304 x 2,0
350	14"		355,6	354 x 2,0
400	16"		406,4	406 x 3,0
450	18"		457,2	
500	20"		508,0	
600	24"		609,6	
700	28"		711,2	
800	32"		812,8	
900	36"		914,4	
1000	40"		1016,0	

* Nennweite = lichte Weite (abhängig von Wanddicke)

Nennweitenbestimmung eines Innenseckskant

SW	DN
2	2,1
2,5	2,6
3	1,1
3,5	3,6
4	4,2
4,5	4,7
5	5,2
6	6,3
8	8,4

Druck-Dampftabelle

bar	°C (Celsius)	°K (Kelvin)	°F (Fahrenheit)	bar	°C (Celsius)	°K (Kelvin)	°F (Fahrenheit)
1	99	372	212	7	164	437	330
1,5	111	385	240	8	170	442	342
2	120	393	248	9	174	448	350
3	133	406	270	10	179	452	356
4	143	416	290	12	187	460	365
5	151	424	305	14	194	467	378
6	158	431	320	16	200	473	392

In diesem Katalog verwendete Gewindebezeichnungen

Kürzel	Beispiel	Beschreibung	Innengewinde	Außengewinde
M*	M 8 x 1	zylindrisches, metrisches Gewinde nach DIN 13	ja	ja
M (keg)*	M 8 x 1 (keg.)	kegiges, metrisches Gewinde nach DIN 158	ja	ja
G**	G 1/8"	zylindrisches Whitworth-Rohrgewinde nach DIN/ISO 228	ja	ja
R**	R 1/8"	kegiges Whitworth-Rohrgewinde nach DIN 2999/DIN 3858	nein	ja
Rp**	Rp 1/8"	zylindrisches Whitworth-Rohrgewinde nach DIN 2999/DIN 3859	ja	nein
NPT	NPT 1/8"	amerikanisches, kegiges Gewinde nach ANSI/ASME 1.20-1-1983	ja	ja
UNF, UN	7/16"-20 UNF	amerikanisches, zylindrisches Gewinde nach SAE J 514/SAE J 1926	ja	ja

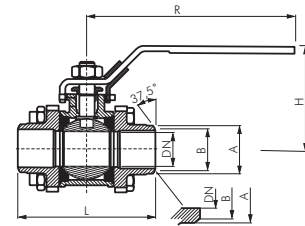
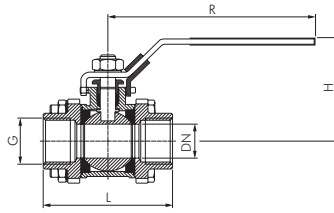
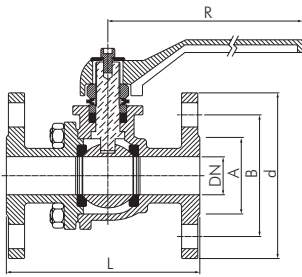
* miteinander kombinierbar

** miteinander kombinierbar (Achtung: Aufgrund unterschiedlicher Toleranzen läßt sich ein zylindrisches G-Außengewinde nicht immer in ein paralleles Rp-Innengewinde einschrauben.)

Tabellen

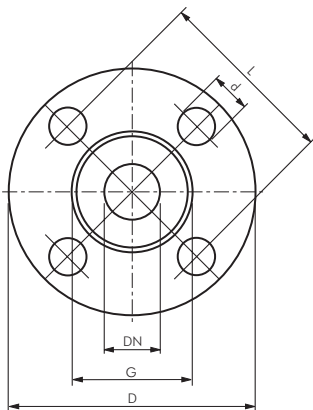
Genormte Einbaulängen

(DIN 3202)



	1/2" DN 15	3/4" DN 20	1" DN 25	1 1/4" DN 32	1 1/2" DN 40	2" DN 50	2 1/2" DN 65	3" DN 80	4" DN 100	5" DN 125	6" DN 150	8" DN 200
Flanschanschlüsse												
DIN 3202-F1	130	150	160	180	200	230	290	310	350	400	480	600
DIN 3202-F4	115	120	125	130	140	150	170	180	190	200	210	230
DIN 3202-F5					240	250	270	280	300	325	350	400
Innengewinde												
DIN 3202-M3	75	80	90	110	120	140	185	205	240			
Anschweißenden												
DIN 3202-S13	75	90	100	110	125	150	190	220	270			

Flanschabmessungen

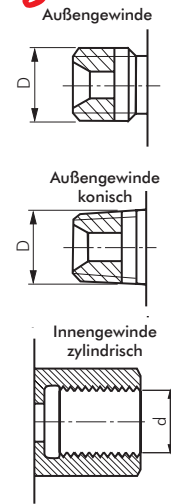


Flansch	DN	G	D	L	Ø d	Anzahl Ø d	Stärke Flansch
DIN*	15	45	95	65	14	4	14
PN 10 (bis DN 200)	20	58	105	75	14	4	14
PN 16	25	68	115	85	14	4	14
	32	78	140	100	18	4	18
	40	88	150	110	18	4	18
* (Werte in Klammern gelten für PN 10)	50	102	165	125	18	4	18
	65	122	185	145	18	4	18
	80	138	200	160	18	8 (4)*	18
	100	158	220	180	18	8	18
	125	188	250	210	18	8	18
	150	212	285	240	22	8	22
	200	268	340	295	22	12 (8)*	22
	250	320	405	355	26	12	26
	300	378	460	410	26	12	26
DIN	15	45	95	65	14	4	16
PN 25 (bis DN 150)	20	58	105	75	14	4	18
PN 40	25	68	115	85	14	4	18
	32	78	140	100	18	4	18
	40	88	150	110	18	4	18
	50	102	165	125	18	4	20
	65	122	185	145	18	8	22
	80	138	200	160	18	8	24
	100	162	235	190	22	8	24
	125	188	270	220	26	8	26
	150	218	300	250	26	8	28
	200	285	375	320	30	12	34
ANSI B 16.5 Class 150	15	34,9	88,9	60,3	15,9	4	11,1
	20	42,9	98,4	69,8	15,9	4	12,7
	25	50,8	107,9	79,4	15,9	4	14,3
	32	63,5	117,5	88,9	15,9	4	15,9
	40	73	127	98,4	15,9	4	17,5
	50	92,1	152,4	120,6	19	4	19
	65	104,8	177,8	139,7	19	4	22,2
	80	127	190,5	152,6	19	4	23,8
	100	139,7	215,9	177	19	8	23,8
	125	157,2	228,6	190,5	19	8	23,8
	150	185,7	254	215,9	22,2	8	23,8
	200	215,9	279,4	241,3	22,2	8	25,4
	250	269,9	342,9	298,4	22,2	12	28,6
ANSI B 16.5 Class 300	15	34,9	95,2	66,7	15,9	4	14,3
	20	42,9	117,5	82,5	19	4	15,9
	25	50,8	123,8	88,9	19	4	17,5
	32	63,5	133,3	98,4	19	4	19
	40	73	155,6	114,3	22,2	4	20,6
	50	92,1	165,1	127	22,2	8	22,2
	65	104,8	190,5	149,2	22,2	8	25,4
	80	127	209,5	168,3	22,2	8	28,6
	100	139,7	228,6	184,1	22,2	8	30,2
	125	157,2	254	200	22,2	8	31,7
	150	185,7	279,4	234,9	22,2	8	34,9
	200	215,9	317,5	269,9	22,2	12	36,5

Gewindetabellen

zöllig & metrisch

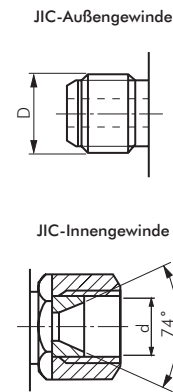
Metrisches Gewinde (M)			Zoll-Gewinde (G/R)			
Nennmaß	D	d	Nennmaß	Gangzahl auf 1 Zoll	D	d
M 8 x 1	8,0	6,9	1/8"	28	9,7	8,6
M 10 x 1	10,0	8,9	1/4"	19	13,2	11,5
M 12 x 1	12,0	10,9	3/8"	19	16,7	15,0
M 12 x 1,5	12,0	10,4	1/2"	14	21,0	18,6
M 14 x 1,5	14,0	12,4	5/8"	14	22,9	20,6
M 16 x 1,5	16,0	14,4	3/4"	14	26,4	24,1
M 18 x 1,5	18,0	16,4	1"	11	33,3	30,3
M 20 x 1,5	20,0	18,4	1 1/4"	11	41,9	39,0
M 22 x 1,5	22,0	20,4	1 1/2"	11	47,8	44,9
M 24 x 1,5	24,0	22,4	2"	11	59,6	56,7
M 26 x 1,5	26,0	24,4	2 1/2"	11	75,2	72,2
M 30 x 1,5	30,0	28,4	3"	11	87,9	84,9
M 30 x 2	30,0	27,8				
M 36 x 1,5	36,0	34,4				
M 36 x 2	36,0	33,8				
M 38 x 1,5	38,0	36,4				
M 42 x 2	42,0	39,8				
M 45 x 1,5	45,0	43,3				
M 45 x 2	45,0	42,8				
M 52 x 1,5	52,0	50,4				
M 52 x 2	52,0	49,8				



NPT-Gewinde			Amerikanisches Standardaußengewinde NPT	
Nennmaß	Gangzahl auf 1 Zoll	D		
NPT 1/8"	27	10,3		
NPT 1/4"	18	13,7		
NPT 3/8"	18	17,2		
NPT 1/2"	14	21,3		
NPT 3/4"	14	26,7		
NPT 1"	11,5	33,4		
NPT 1 1/4"	11,5	42,2		
NPT 1 1/2"	11,5	48,3		
NPT 2"	11,5	60,3		
NPT 2 1/2"	8	73,0		
NPT 3"	8	88,9		



JIC-Gewinde					
Nennmaß	Gangzahl auf 1 Zoll	Klasse	D	d	Kenngröße JIC
5/16	24	UNF	7,9	6,8	2
3/8	24	UNF	9,5	8,4	3
7/16	20	UNF	11,1	9,8	4
1/2	20	UNF	12,7	11,4	5
9/16	18	UNF	14,3	12,8	6
5/8	18	UNF	15,9	14,4	6
3/4	16	UNF	19,1	17,4	8
7/8	14	UNF	22,2	20,3	10
1 1/16	12	UN	27,0	24,8	12
1 1/8	14	UNS	27,0	25,1	12
1 3/16	12	UN	30,2	28,0	14
1 5/16	12	UN	33,3	31,1	16
1 7/8	12	UN	41,3	39,0	20
1 7/8	12	UN	47,6	45,4	24
2 1/2	12	UN	63,5	61,3	32
3	12	UN	76,2	74,0	40
3 1/2	12	UN	88,9	86,7	48



UNF-/UN-Gewinde					
Nennmaß	Gangzahl auf 1 Zoll	Klasse	D	d	Kenngröße SAE
5/16	24	UNF	7,9	6,8	2
3/8	24	UNF	9,5	8,4	3
7/16	20	UNF	11,1	9,8	4
1/2	20	UNF	12,7	11,4	5
9/16	18	UNF	14,3	12,8	6
5/8	18	UNF	15,9	14,4	6
3/4	16	UNF	19,1	17,4	8
7/8	14	UNF	22,2	20,3	10
1 1/16	12	UN	27,0	24,8	12
1 1/8	14	UNS	27,0	25,1	12
1 3/16	12	UN	30,2	28,0	14
1 5/16	12	UN	33,3	31,1	16
1 7/8	12	UN	41,3	39,0	20
1 7/8	12	UN	47,6	45,4	24
2 1/2	12	UN	63,5	61,3	32
3	12	UN	76,2	74,0	40
3 1/2	12	UN	88,9	86,7	48

