

Sicherheitsventile

Mini-Sicherheitsventile einstellbar, nicht bauteilgeprüft

Werkstoffe: Körper: Messing, Dichtung: Viton
 Temperaturbereich: -10°C bis max. +90°C
 Medium: Druckluft und andere ungiftige, nicht brennbare Gase, frei abblasend



Typ	Gewinde	Einstelldruck	Abblaseleistung
SVM 18-1*	G 1/8"	0,5 - 1 bar	bis 50 l/min
SVM 18-4	G 1/8"	1 - 4 bar	bis 200 l/min
SVM 18-7	G 1/8"	3 - 7 bar	bis 350 l/min
SVM 18-12	G 1/8"	6 - 12 bar	bis 650 l/min
SVM 18-18	G 1/8"	10 - 18 bar	bis 870 l/min
SVM 18-32	G 1/8"	16 - 32 bar	bis 1600 l/min
SVM 18-60	G 1/8"	30 - 60 bar	bis 3000 l/min
SVM 14-1*	G 1/4"	0,5 - 1 bar	bis 50 l/min
SVM 14-4	G 1/4"	1 - 4 bar	bis 200 l/min
SVM 14-7	G 1/4"	3 - 7 bar	bis 350 l/min
SVM 14-12	G 1/4"	6 - 12 bar	bis 650 l/min
SVM 14-18	G 1/4"	10 - 18 bar	bis 870 l/min
SVM 14-32	G 1/4"	16 - 32 bar	bis 1600 l/min
SVM 14-60	G 1/4"	30 - 60 bar	bis 3000 l/min

* NBR-Dichtung

Sicherheitsventile einstellbar, nicht bauteilgeprüft

Werkstoffe: Körper: Messing, Dichtung: NBR (Typ SV 14-...: Viton)
 Temperaturbereich: -10°C bis max. +100°C (Typ SV 14-...: -20°C bis max. +180°C)
 Medium: Druckluft und andere ungiftige, nicht brennbare Gase, frei abblasend



Typ SV 14-...

Typ SV 38-.../12-...

Typ	DN	Gewinde	Einstelldruck	Abblaseleistung
SV 14-6	5	G 1/4"	1 - 6,5 bar	1,3 - 4,9 m³/h
SV 14-10	5	G 1/4"	6,5 - 10 bar	4,9 - 7,2 m³/h
SV 14-13	5	G 1/4"	10 - 13 bar	7,2 - 9,2 m³/h
SV 38-6	10	G 3/8"	1 - 6 bar	76 - 276 m³/h
SV 38-8	10	G 3/8"	4 - 8 bar	196 - 356 m³/h
SV 38-12	10	G 3/8"	8 - 12 bar	356 - 516 m³/h
SV 38-16	10	G 3/8"	12 - 16 bar	516 - 676 m³/h
SV 12-6	10	G 1/2"	1 - 6 bar	76 - 276 m³/h
SV 12-8	10	G 1/2"	4 - 8 bar	196 - 356 m³/h
SV 12-12	10	G 1/2"	8 - 12 bar	356 - 516 m³/h
SV 12-16	10	G 1/2"	12 - 16 bar	516 - 676 m³/h



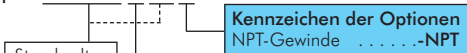
TUV Sicherheitsventile fest eingestellt und verplombt

DN 8 (0,2 - 50 bar)

Werkstoffe: Körper: Messing oder 1.4571, Dichtung: Viton
 Temperaturbereich: -25°C bis max. +180°C
 Medium: Druckluft und andere ungiftige, nicht brennbare Gase, frei abblasend
 Optional: NPT-Gewinde -NPT, fest eingestellter Druck zwischen 0,2 und 50 bar

Typ	Typ	Typ	Gewinde	Abblaseleistung
Messing	MS-vernickelt	1.4571		
Ansprechdruck 6 bar				
SV 14 8-6 MS	SV 14 8-6 MSV	SV 14 8-6 ES	G 1/4"	165 m³/h
SV 38 8-6 MS	SV 38 8-6 MSV	SV 38 8-6 ES	G 3/8"	165 m³/h
SV 12 8-6 MS	SV 12 8-6 MSV	SV 12 8-6 ES	G 1/2"	165 m³/h
Ansprechdruck 8 bar				
SV 14 8-8 MS	SV 14 8-8 MSV	SV 14 8-8 ES	G 1/4"	212 m³/h
SV 38 8-8 MS	SV 38 8-8 MSV	SV 38 8-8 ES	G 3/8"	212 m³/h
SV 12 8-8 MS	SV 12 8-8 MSV	SV 12 8-8 ES	G 1/2"	212 m³/h
Ansprechdruck 11 bar				
SV 14 8-11 MS	SV 14 8-11 MSV	SV 14 8-11 ES	G 1/4"	284 m³/h
SV 38 8-11 MS	SV 38 8-11 MSV	SV 38 8-11 ES	G 3/8"	284 m³/h
SV 12 8-11 MS	SV 12 8-11 MSV	SV 12 8-11 ES	G 1/2"	284 m³/h
Ansprechdruck 16 bar				
SV 14 8-16 MS	SV 14 8-16 MSV	SV 14 8-16 ES	G 1/4"	404 m³/h
SV 38 8-16 MS	SV 38 8-16 MSV	SV 38 8-16 ES	G 3/8"	404 m³/h
SV 12 8-16 MS	SV 12 8-16 MSV	SV 12 8-16 ES	G 1/2"	404 m³/h

Bestellbeispiel: SV 14 8 - ** MS **



gewünschter Ansprechdruck (zwischen 0,2 und 50 bar)



Loctite finden Sie ab Seite 610.



Dichtringe finden Sie ab Seite 601.



Manometer ab Seite 436



Kompressoren Druckschalter ab Seite 467



Armaturen-träger auf Seite 427

Alle Angaben verstehen sich als unverbindliche Richtwerte! Für nicht schriftlich bestätigte Datenauswahl übernehmen wir keine Haftung. Druckangaben beziehen sich, soweit nicht anders angegeben, auf Flüssigkeiten der Gruppe II bei +20°C.

TÜV Sicherheitsventile fest eingestellt und verplombt

DN 10 (0,2 - 50 bar)

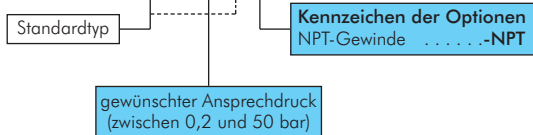


Werkstoffe: Körper: Messing oder 1.4571, Dichtung: Viton
Medium: Druckluft und andere ungiftige, nicht brennbare Gase, frei abblasend
Temperaturbereich: -10°C bis max. +160°C
Optional: NPT-Gewinde -NPT, fest eingestellter Druck zwischen 0,2 und 50 bar

Typ	Typ	Typ		Abblaseleistung
Messing	MS-vernickelt	1.4571	Gewinde	
Anspruchdruck 6 bar				
SV 38 10-6 MS	SV 38 10-6 MSV	SV 38 10-6 ES	G 3/8"	281 m³/h
SV 12 10-6 MS	SV 12 10-6 MSV	SV 12 10-6 ES	G 1/2"	281 m³/h
SV 34 10-6 MS	SV 34 10-6 MSV	SV 34 10-6 ES	G 3/4"	281 m³/h
Anspruchdruck 8 bar				
SV 38 10-8 MS	SV 38 10-8 MSV	SV 38 10-8 ES	G 3/8"	363 m³/h
SV 12 10-8 MS	SV 12 10-8 MSV	SV 12 10-8 ES	G 1/2"	363 m³/h
SV 34 10-8 MS	SV 34 10-8 MSV	SV 34 10-8 ES	G 3/4"	363 m³/h
Anspruchdruck 11 bar				
SV 38 10-11 MS	SV 38 10-11 MSV	SV 38 10-11 ES	G 3/8"	485 m³/h
SV 12 10-11 MS	SV 12 10-11 MSV	SV 12 10-11 ES	G 1/2"	485 m³/h
SV 34 10-11 MS	SV 34 10-11 MSV	SV 34 10-11 ES	G 3/4"	485 m³/h
Anspruchdruck 16 bar				
SV 38 10-16 MS	SV 38 10-16 MSV	SV 38 10-16 ES	G 3/8"	690 m³/h
SV 12 10-16 MS	SV 12 10-16 MSV	SV 12 10-16 ES	G 1/2"	690 m³/h
SV 34 10-16 MS	SV 34 10-16 MSV	SV 34 10-16 ES	G 3/4"	690 m³/h



Bestellbeispiel: SV 38 10 - ** MS **



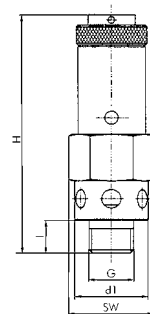
Maße TÜV Sicherheitsventile aus Messing und Edelstahl

DN 8

G	Druckbereich	H	I	SW	d1
G 1/4"	0,3 - 14,2 bar	73	10	20	21,8
G 1/4"	14,3 - 50 bar	85	10	20	21,8
G 3/8"	0,3 - 14,2 bar	75	12	20	21,8
G 3/8"	14,3 - 50 bar	87	12	20	21,8
G 1/2"	0,3 - 14,2 bar	77	14	24	26,8
G 1/2"	14,3 - 50 bar	89	14	24	26,8

DN 10

G	Druckbereich	H	I	SW	d1
G 3/8"	0,3 - 8,0 bar	87	12	27	21,8
G 3/8"	8,1 - 50 bar	107	12	27	21,8
G 1/2"	0,3 - 8,0 bar	89	14	27	26,8
G 1/2"	8,1 - 50 bar	109	14	27	26,8
G 3/4"	0,3 - 8,0 bar	91	16	32	30
G 3/4"	8,1 - 50 bar	111	16	32	30



TÜV Hochleistungs-Sicherheitsventile fest eingestellt und verplombt

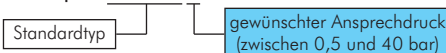
DN 10-40



Werkstoffe: Körper: Messing, Dichtung: NBR
Medium: Druckluft und andere ungiftige, nicht brennbare Gase, frei abblasend
Temperaturbereich: -10°C bis max. +100°C, druckabhängig

Typ	DN	Gewinde	Abblaseleistung (m³/h) bei				Druckbereich
			6 bar	8 bar	11 bar	16 bar	
HSV 12-**	10	G 1/2"	313	403	539	766	0,5 - 40 bar
HSV 34-**	14	G 3/4"	646	832	1113	1580	0,5 - 30 bar
HSV 10-**	18	G 1"	1078	1390	1858	2638	0,5 - 21 bar
HSV 114-**	25	G 1 1/4"	2031	2619	3501	4971	0,5 - 30 bar
HSV 112-**	25	G 1 1/2"	2031	2619	3501	4971	0,5 - 30 bar
HSV 20-**	40	G 2"	4487	5786	7734	10982	0,5 - 30 bar

Bestellbeispiel: HSV 12 - **



Alle Angaben verstehen sich als unverbindliche Richtwerte! Für nicht schriftlich bestätigte Datenauswahl übernehmen wir keine Haftung. Druckangaben beziehen sich, soweit nicht anders angegeben, auf Flüssigkeiten der Gruppe II bei +20°C.

Sicherheitsventile

TÜV TÜV-Ecksicherheitsventile (auch für Sattdampf) DN 10-25 (1 - 16 bar)

Werkstoffe: Körper: Rotguss, Feder: Federstahl, Dichtung: Viton (Dampfventil: EPDM)
 Medien: Druckluft und andere ungiftige, nicht brennbare Gase (Dampfventil: auch Dampf)
 Temperaturbereich: -20°C bis max. +200°C (Dampfventil: -40°C bis max. +140°C)
 Bauteilprüfzeichen: TÜV - SV.312 D/G



Typ	DN	Gewinde innen	Anspruchdruck	Abblaseleistung
für Druckluft und andere ungiftige, nicht brennbare Gase				
SVG1 12 10-**	10	G 1/2"	1 bis 16 bar	29 bis 246 m³/h
SVG1 34 13-**	13	G 3/4"	1 bis 16 bar	49 bis 416 m³/h
SVG1 10 16-**	16	G 1"	1 bis 16 bar	74 bis 632 m³/h
SVG1 114 18-**	18	G 1 1/4"	1 bis 16 bar	94 bis 799 m³/h
SVG1 112 22-**	22	G 1 1/2"	1 bis 16 bar	140 bis 1193 m³/h
SVG1 20 25-**	25	G 2"	1 bis 16 bar	181 bis 1541 m³/h
für Sattdampf/Dampfkessel nach TRD Gruppe 1 und Druckluft				
SVG1 12 10-** EP	10	G 1/2"	1 bis 3 bar (1 bis 16 bar*)	29 bis 246 kg/h
SVG1 34 13-** EP	13	G 3/4"	1 bis 3 bar (1 bis 16 bar*)	49 bis 416 kg/h
SVG1 10 16-** EP	16	G 1"	1 bis 3 bar (1 bis 16 bar*)	74 bis 632 kg/h
SVG1 114 18-** EP	18	G 1 1/4"	1 bis 3 bar (1 bis 16 bar*)	94 bis 799 kg/h
SVG1 112 22-** EP	22	G 1 1/2"	1 bis 3 bar (1 bis 16 bar*)	140 bis 1193 kg/h
SVG1 20 25-** EP	25	G 2"	1 bis 3 bar (1 bis 16 bar*)	181 bis 1541 kg/h

* bei Druckluft und anderen ungiftigen Gasen, ** Bitte gewünschten Anspruchdruck eintragen

☞ Bestellbeispiel: SVG1 12 10 - **



TÜV TÜV-Ecksicherheitsventile für Flüssigkeiten DN 10-25 (1-16 bar)

Werkstoffe: Körper: Rotguss, Feder: Federstahl, Dichtung: NBR (Sondertyp für Kühlkreisläufe EPDM)
 Medien: Wasser und neutrale, ungiftige Flüssigkeiten, Kühlflüssigkeit bis 30% Glykol (Sondertyp für Kühlkreisläufe bis 100% Glykol)
 Temperaturbereich: -10°C bis max. +130°C (Flüssigkeit darf beim Abblasen nicht verdampfen)
 Bauteilprüfzeichen: TÜV - SV.293 F



Typ	Typ für Kühlkreisläufe bis 100% Glykol	DN	Gewinde innen	Anspruchdruck	Abblaseleistung (Wasser)
SVGW 12 10-**	SVGW 12 10-** GL	10	G 1/2"	1 bis 16 bar	1,43 bis 3,20 m³/h
SVGW 34 13-**	SVGW 34 13-** GL	13	G 3/4"	1 bis 16 bar	2,41 bis 7,84 m³/h
SVGW 10 16-**	SVGW 10 16-** GL	16	G 1"	1 bis 16 bar	3,66 bis 14,65 m³/h
SVGW 114 18-**	---	18	G 1 1/4"	1 bis 16 bar	4,64 bis 16,58 m³/h
SVGW 112 22-**	---	22	G 1 1/2"	1 bis 16 bar	6,92 bis 27,10 m³/h
SVGW 20 25-**	---	25	G 2"	1 bis 16 bar	8,94 bis 35,80 m³/h

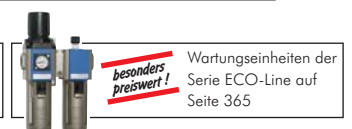
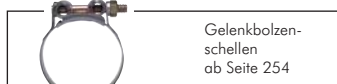
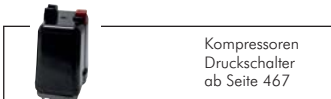
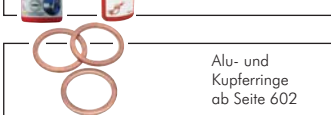
** Bitte gewünschten Anspruchdruck eintragen

☞ Bestellbeispiel: SVGW 12 10 - **



Abblaseleistung (Typ SVGW) bei 10% Drucküberschreitung in m³/h (Wasser)

Anspruchdruck	1/2"	3/4"	1"	1 1/4"	1 1/2"	2"
1 bar	1,43	2,41	3,66	4,64	6,92	8,94
2 bar	2,03	3,41	5,18	6,56	9,39	12,65
3 bar	2,48	4,18	6,35	8,04	12,00	15,50
4 bar	2,86	4,82	7,32	9,27	13,84	17,87
5 bar	3,20	5,40	8,20	10,38	15,50	20,04
6 bar	3,50	5,91	8,98	11,37	16,97	21,93
7 bar	3,78	6,39	9,70	12,28	18,33	23,68
8 bar	4,05	6,83	10,36	13,13	19,60	25,33
9 bar	4,29	7,24	10,99	13,92	20,78	26,86
10 bar	4,53	7,63	11,58	14,67	21,90	28,30
11 bar	4,75	8,00	12,15	15,37	22,97	29,63
12 bar	4,97	8,36	12,68	16,03	24,00	30,86
13 bar	5,18	8,71	13,20	16,67	25,00	32,00
14 bar	5,38	9,04	13,70	17,29	26,00	33,14
15 bar	5,57	9,36	14,19	17,90	27,00	34,29
16 bar	5,75	9,67	14,65	18,50	28,00	35,44



Alle Angaben verstehen sich als unverbindliche Richtwerte! Für nicht schriftlich bestätigte Datenauswahl übernehmen wir keine Haftung. Druckangaben beziehen sich, soweit nicht anders angegeben, auf Flüssigkeiten der Gruppe II bei +20°C.

TÜV-Sicherheitsventile fest eingestellt und verplombt für niedrige Drücke (0,05-10 bar)

Werkstoffe: Körper: 1.4571, Feder: 1.4310, Dichtung: Viton
 Medium: Druckluft und andere ungiftige, nicht brennbare Gase
 Temperaturbereich: -20°C bis max. +130°C
 Optional: Dichtung aus EPDM -EP (-40°C bis max. +130°C)

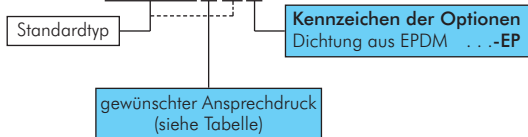
Anspruchdruck ab 0,05 bar!



Typ	DN	Gewinde	Anspruchdruck	Abblaseleistung (Luft 0°)
SV 12 13-** ES	13	G 1/2"	0,05 bis 8 bar	22,4 bis 572 m³/h
SV 34 19-** ES	19	G 3/4"	0,04 bis 6 bar	21 bis 543 m³/h
SV 10 22-** ES	22	G 1"	0,04 bis 10 bar	16 bis 858 m³/h
SV 114 23-** ES	23	G 1 1/4"	0,1 bis 10 bar	113 bis 2560 m³/h
SV 112 30-** ES	30	G 1 1/2"	0,1 bis 10 bar	186 bis 4200 m³/h
SV 20 35-** ES	35	G 2"	0,2 bis 10 bar	218 bis 4850 m³/h

** Bitte gewünschten Anspruchdruck eintragen

Bestellbeispiel: SV 12 13 - ** ES **



TÜV-Ecksicherheitsventile

DN 10-32 (2 - 30 bar)

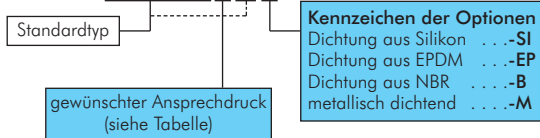
Werkstoffe: Körper: Messing oder 1.4401, Feder: C72 UNI 3823, Dichtung: Viton
 Medien: Druckluft und andere ungiftige, nicht brennbare Gase
 Temperaturbereich: -20°C bis max. +200°C
 Optional: Dichtung aus Silikon -SI (-60°C bis max. +200°C), EPDM -EP (-40°C bis max. +150°C), NBR -B (-10°C bis max. +80°C), metallisch dichtend -M (-200°C bis max. +550°C)



Typ	Typ	DN	Eingang	Abgang	Anspruchdruck	Abblaseleistung
Messing	1.4401					
SVG 34 10-**	SVG 34 10-** ES	10	G 3/4"	G 1"	0,5 bis 25 bar	62 bis 1173 m³/h
SVG 34 14-**	SVG 34 14-** ES	14	G 3/4"	G 1"	0,5 bis 60 bar	122 bis 5611 m³/h
SVG 10 20-**	SVG 10 20-** ES	20	G 1"	G 1 1/2"	0,5 bis 60 bar	302 bis 13036 m³/h
SVG 114 25-**	SVG 114 25-** ES	25	G 1 1/4"	G 1 1/2"	0,5 bis 20 bar	404 bis 5993 m³/h
SVG 112 32-**	SVG 112 32-** ES	32	G 1 1/2"	G 1 1/2"	0,5 bis 12 bar	433 bis 3954 m³/h
SVG 20 38-**	SVG 20 38-** ES	38	G 2"	G 2"	0,5 bis 30 bar	848 bis 18062 m³/h

** Bitte gewünschten Anspruchdruck eintragen

Bestellbeispiel: SVG 34 10 - ** ES **



Druckbegrenzungsventile

Anwendung: Manuell einstellbares Überstömventil zur Absicherung von pneumatischen Anlagen um Schäden durch Überdruck zu vermeiden.

Ausführung: federbelastetes Membranventil mit einstellbaren Öffnungsdruck

Werkstoffe: Körper: Zink Druckguß Z410, Membrane und Dichtungen: NBR

Temperaturbereich: -10°C bis max. +60°C

Medien: geölte und ungeölte Druckluft, ungiftige, nicht aggressive Gase

Manometeranschluß: G 1/4" (Minibaumform: G 1/8")



Achtung: Dieses Ventil ersetzt trotz ähnlicher Funktion kein Sicherheitsventil!

Typ	Gewinde	Einstellbereich (Anspruchdruck)	Drucküberhöhung bei max. Durchfluß	Manometeranzeige	Halte- winkel
Mini-Baumform (Durchfluß bis 300 l/min), Manometer-Ø 40*					
DVU 01-2	G 1/4"	0,1 - 2 bar	1 - 1,3 bar	0 - 4 bar	WHM 30 + SM1
DVU 01-3	G 1/4"	0,1 - 3 bar	1,9 - 2,1 bar	0 - 6 bar	WHM 30 + SM1
DVU 01-7	G 1/4"	0,1 - 7 bar	2,3 - 3,1 bar	0 - 16 bar	WHM 30 + SM1
DVU 01-10	G 1/4"	0,1 - 10 bar	2,8 - 3,9 bar	0 - 16 bar	WHM 30 + SM1
Standardbaumform (Durchfluß bis 2000 l/min), Manometer-Ø 50*					
DVU 33-3	G 1/2"	0,05 - 3 bar	ca. 1 bar	0 - 6 bar	BW 30
DVU 33-5,5	G 1/2"	0,05 - 5,5 bar	ca. 1 bar	0 - 10 bar	BW 30
DVU 33-10	G 1/2"	0,05 - 10 bar	ca. 1 bar	0 - 16 bar	BW 30

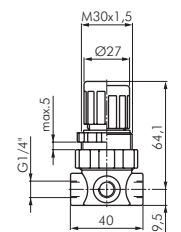
* Manometer wird beigelegt und kann bei Bedarf montiert werden.



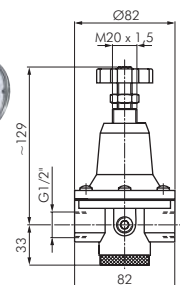
Bitte beachten Sie bei der Auslegung des Druckbegrenzers, daß nur der Anspruchdruck des Druckbegrenzungsventils eingestellt werden kann. Der tatsächliche Druck auf der Druckeingangsseite kann je nach Durchflußleistung um die angegebene Drucküberhöhung höher sein.



Typ DVU 01



Typ DVU 33



	Alu- und Kupferringe ab Seite 602		Manometer ab Seite 436		Gewindefittings ab Seite 86		Hydraulikdruckbegrenzungsventil ab Seite 890
--	-----------------------------------	--	------------------------	--	-----------------------------	--	--

Alle Angaben verstehen sich als unverbindliche Richtwerte! Für nicht schriftlich bestätigte Datenauswahl übernehmen wir keine Haftung. Druckangaben beziehen sich, soweit nicht anders angegeben, auf Flüssigkeiten der Gruppe II bei +20°C.

2/2-Wege-Magnetventile

Besonders preiswert!

NEU

Typ M 238 E,
M 212 E Steckergroße 1



Typ M 234 E,
M 210 E Steckergroße 3



Typ M 2120 E Steckergroße 3



Diese Ventile werden grundsätzlich mit Spule und Stecker ausgeliefert!



Für Maße fordern Sie bitte separate Unterlagen an.



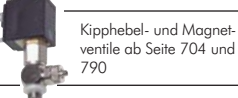
Typ M 218 und M 214
Typ MO 218 und MO 214



Diese Ventile werden grundsätzlich mit Spule und Stecker ausgeliefert!



2/2 3/2 Wege
Mini-Ventil M5
auf Seite 701



Kipphebel- und Magnetventile ab Seite 704 und 790

2/2 Wege-Magnetventile aus Messing

Eco-Line

Werkstoffe: Körper: Messing, Innenteile: Messing/Edelstahl, Dichtung: NBR

Temperaturbereich: -10 bis +80°C (Umgebung max. +50°C)

Medium: Druckluft, neutrale Gase, Wasser, neutrale dünnflüssige Medien

Spannungen: Standard: 24V= oder 230V 50/60Hz, auf Wunsch: andere Spannungen siehe Bestellbeispiel

Schutzart: IP 65

Typ	Typ	Gewinde	DN	L	Arbeitsdruck (bar)		kv-Wert ¹⁾
24 V =	230V 50/60 Hz				DC	AC	
stromlos geschlossen (NC)							
M 238 E 24V=	M 238 E 220V	G 3/8"	8	58	0,3 - 16 ²⁾	0,3 - 16 ²⁾	16 l/min
M 2380 E 24V=	M 2380 E 220V	G 3/8"	12	70	0 - 8	0 - 14	50 l/min
M 212 E 24V=	M 212 E 220V	G 1/2"	12	70	0,3 - 16 ²⁾	0,3 - 16 ²⁾	35 l/min
M 2120 E 24V=	M 2120 E 220V	G 1/2"	12	70	0 - 8	0 - 14	50 l/min
M 234 E 24V=	M 234 E 220V	G 3/4"	16	70	0,3 - 16 ²⁾	0,3 - 16 ²⁾	80 l/min
M 2340 E 24V=	M 2340 E 220V	G 3/4"	16	70	0 - 8	0 - 14	80 l/min
M 210 E 24V=	M 210 E 220V	G 1"	25	100	0,3 - 16 ²⁾	0,3 - 16 ²⁾	200 l/min
M 2100 E 24V=	M 2100 E 220V	G 1"	16	70	0 - 8	0 - 14	85 l/min

¹⁾ Wasserdurchfluß bei +20°C, 1 bar Druck am Ventileingang, freier Auslauf.

Durchfluß für Luft [l/min] ≈ 13,4 · kv · P_{Eingang}, wenn P_{Ausgang} < P_{Eingang} (P_{Eingang} und P_{Ausgang} sind Absolutwerte in bar.)

²⁾ Servogesteuerte Ventile benötigen zum Öffnen oder Schließen eine Druckdifferenz zwischen Ventileingang und -ausgang. Die Druckdifferenz wird als Mindestdruck angegeben. Entsteht im Ventil ein Druckausgleich, eventuell dadurch, dass am Ventilausgang kein oder nur wenig Medium verbraucht wird, funktioniert das Ventil nicht mehr (es öffnet oder schließt nicht zuverlässig).

2/2 Wege-Magnetventile aus Messing

Werkstoffe: Körper: Messing, Innenteile: Messing/Edelstahl, Dichtung: NBR (Typen mit G 1/8" und G 1/4": Viton)

Temperaturbereich: -20 bis +85°C (Typen mit G 1/8" und G 1/4": -20°C bis max. +130°C)

Medium: Druckluft, neutrale Gase, Wasser, neutrale dünnflüssige Medien, Heizöl, andere Medien auf Anfrage

Spannungen: Standard: 24V= oder 230V 50/60Hz, auf Wunsch: andere Spannungen siehe Bestellbeispiel

Schutzart: IP 65

Optional: Viton-Dichtung -V (-20°C bis max. +130°C)

Typ	Typ	Gewinde	DN	L	Arbeitsdruck (bar)		kv-Wert ¹⁾
24 V =	230V 50/60 Hz				DC	AC	
stromlos geschlossen (NC)							
M 218 24V=	M 218 220V	G 1/8"	3 ²⁾	38 ²⁾	0 - 10 ²⁾	0 - 8 ²⁾	3 l/min ²⁾
M 214 24V=	M 214 220V	G 1/4"	3 ²⁾	38 ²⁾	0 - 10 ²⁾	0 - 8 ²⁾	3 l/min ²⁾
M 238 24V=	M 238 220V	G 3/8"	13	67	0,3 - 16 ²⁾	0,3 - 16 ²⁾	55 l/min
M 2380 24V=	M 2380 220V	G 3/8"	15	75	0 - 6	0 - 16	60 l/min
M 212 24V=	M 212 220V	G 1/2"	13	67	0,3 - 16 ²⁾	0,3 - 16 ²⁾	63 l/min
M 2120 24V=	M 2120 220V	G 1/2"	15	75	0 - 6	0 - 16	65 l/min
M 234 24V=	M 234 220V	G 3/4"	21	82	0,3 - 16 ²⁾	0,3 - 16 ²⁾	90 l/min
M 2340 24V=	M 2340 220V	G 3/4"	15	85	0 - 6	0 - 16	80 l/min
M 210 24V=	M 210 220V	G 1"	25	96	0,3 - 16 ²⁾	0,3 - 16 ²⁾	216 l/min
M 2100 24V=	M 2100 220V	G 1"	15	85	0 - 6	0 - 16	85 l/min
M 2114 24V=	M 2114 220V	G 1 1/4"	40	140	0,5 - 16 ²⁾	0,5 - 16 ²⁾	420 l/min
M 21140 24V=	M 21140 220V	G 1 1/4"	40	140	0 - 10	0 - 10	300 l/min
M 2112 24V=	M 2112 220V	G 1 1/2"	40	140	0,5 - 16 ²⁾	0,5 - 16 ²⁾	480 l/min
M 21120 24V=	M 21120 220V	G 1 1/2"	40	140	0 - 10	0 - 10	366 l/min
M 220 24V=	M 220 220V	G 2"	50	168	0,5 - 16 ²⁾	0,5 - 16 ²⁾	600 l/min
stromlos geöffnet (NO)							
MO 218 24V=	MO 218 220V	G 1/8"	2,5	40	0 - 16	0 - 18	3,4 l/min
MO 214 24V=	MO 214 220V	G 1/4"	3	40	0 - 8	0 - 15	4,5 l/min
MO 238 24V=	MO 238 220V	G 3/8"	13	67	0,3 - 16 ²⁾	0,3 - 16 ²⁾	55 l/min
MO 212 24V=	MO 212 220V	G 1/2"	13	67	0,3 - 16 ²⁾	0,3 - 16 ²⁾	63 l/min
MO 234 24V=	MO 234 220V	G 3/4"	25	82	0,3 - 16 ²⁾	0,3 - 16 ²⁾	183 l/min
MO 210 24V=	MO 210 220V	G 1"	25	96	0,3 - 16 ²⁾	0,3 - 16 ²⁾	216 l/min
MO 2100 24V=	MO 2100 220V	G 1"	25	95	0 - 16	0 - 16	216 l/min
MO 2114 24V=	MO 2114 220V	G 1 1/4"	40	140	0,5 - 16 ²⁾	0,5 - 16 ²⁾	420 l/min
MO 2112 24V=	MO 2112 220V	G 1 1/2"	40	140	0,5 - 16 ²⁾	0,5 - 16 ²⁾	480 l/min
MO 220 24V=	MO 220 220V	G 2"	50	168	0,5 - 16 ²⁾	0,5 - 16 ²⁾	600 l/min

¹⁾ Wasserdurchfluß bei +20°C, 1 bar Druck am Ventileingang, freier Auslauf.

Durchfluß für Luft [l/min] ≈ 13,4 · kv · P_{Eingang}, wenn P_{Ausgang} < P_{Eingang} (P_{Eingang} und P_{Ausgang} sind Absolutwerte in bar.)

²⁾ Typ M 218 110V und M 214 110V: L = 40, Arbeitsdruck = 0 - 15 bar, kv-Wert = 4,5 l/min, DC-Ventile: DN: 2,2, kv-Wert: 2,0 l/min

³⁾ Servogesteuerte Ventile benötigen zum Öffnen oder Schließen eine Druckdifferenz zwischen Ventileingang und -ausgang. Die Druckdifferenz wird als Mindestdruck angegeben. Entsteht im Ventil ein Druckausgleich, eventuell dadurch, dass am Ventilausgang kein oder nur wenig Medium verbraucht wird, funktioniert das Ventil nicht mehr (es öffnet oder schließt nicht zuverlässig).

Bestellbeispiel: M 218 ***

Standardtyp

Verfügbare Spannungen

24V= (Standard)	-24V=
230V 50/60Hz (Standard)	-220V
12V=	-12V=
48V=	-48V=
24V 50/60Hz	-24V
115V 50/60Hz ²⁾	-110V
48V 50/60Hz	-48V

Kennzeichen der Optionen

Viton-Dichtung-V

Alle Angaben verstehen sich als unverbindliche Richtwerte! Für nicht schriftlich bestätigte Datenuswahl übernehmen wir keine Haftung. Druckangaben beziehen sich, soweit nicht anders angegeben, auf Flüssigkeiten der Gruppe II bei +20°C.

2/2-Wege-Magnetventile

2/2-Wege Kompressoren-Entlastventile (Spezialventile für hohe Temperaturen)

Werkstoffe: Körper: Messing, Innenteile: Messing/Edelstahl, Dichtung: Viton
Medium: Druckluft, neutrale Gase, Wasser, neutrale dünnflüssige Medien, andere Medien auf Anfrage
Spannungen: 230V 50/60Hz
Schutzart: IP 65

Typ	Verwendung	Anschluß	Druckbereich
stromlos geöffnet (NO)			
ENTLAST 12	für Kolbenkompressoren	G 1/2"	1 - 16 bar
ENTLAST 10	für Kolbenkompressoren	G 1"	1 - 16 bar
ENTLAST 14 SCH	für Schraubenkompressoren	G 1/4"	1 - 16 bar
ENTLAST 12 SCH	für Schraubenkompressoren	G 1/2"	1 - 16 bar



Diese Ventile werden grundsätzlich mit Spule und Stecker ausgeliefert!

2/2 Wege-Magnetventile

Eco-Line

Werkstoffe: Körper 1.4104, Dichtung: Viton
Temperaturbereich: -20°C bis max. +130°C, Umgebung max. +60°C
Spannungen: Standard: 24V=, 230V 50/60Hz, auf Wunsch: andere Spannungen siehe Bestellbeispiel
Schutzart: IP 65, Steckergroße 3

Typ	Typ	Gewinde	DN	L	Arbeitsdruck (bar)		kv-Wert ¹⁾
24 V =	230V 50/60 Hz				DC	AC	
stromlos geschlossen (NC)							
M 218 E ES 24V=	M 218 E ES 220V	G 1/8"	3	33	0 - 18	0 - 18	4,5 l/min
M 214 E ES 24V=	M 214 E ES 220V	G 1/4"	3	33	0 - 18	0 - 18	4,5 l/min

¹⁾ Wasserdurchfluß bei +20°C, 1 bar Druck am Ventileingang, freier Auslauf.
 Durchfluß für Luft [l/min] $\approx 13,4 \cdot kv \cdot \sqrt{P_{\text{Eingang}}}$, wenn $P_{\text{Ausgang}} < \frac{P_{\text{Eingang}}}{2}$ (P_{Eingang} und P_{Ausgang} sind Absolutwerte in bar.)

Besonders preiswert!



Typ M 214 E ES

Diese Ventile werden grundsätzlich mit Spule und Stecker ausgeliefert!

2/2 Wege-Magnetventile

Werkstoffe: Körper G 1/8" & G 1/4": 1.4104, G 1/2" bis G 2": 1.4581 (Innenteile 1.4104), Dichtung: Viton
Temperaturbereich: -20°C bis max. +130°C
Spannungen: Standard: 24V=, 230V 50/60Hz, auf Wunsch: 12V=, 48V=, 24V 50/60Hz, 115V 50/60Hz
Schutzart: IP 65

Optional: NBR-Dichtung (-20°C bis max. +85°C) -B, NPT-Gewinde -NPT, EX-geschützt** -EX

Typ	Typ	Gewinde	DN	L	Arbeitsdruck (bar)		kv-Wert ¹⁾
24 V =	230V 50/60 Hz				DC	AC	
stromlos geschlossen (NC)							
M 218 ES 24V=	M 218 ES 220V	G 1/8"	3	44	0 - 8	0 - 15	4,5 l/min
M 214 ES 24V=	M 214 ES 220V	G 1/4"	3	44	0 - 8	0 - 15	4,5 l/min
M 238 ES 24V=	M 238 ES 220V	G 3/8"	13	67	0,3 - 20 ²⁾	0,3 - 20 ²⁾	55 l/min
M 212 ES 24V=	M 212 ES 220V	G 1/2"	13	67	0,3 - 20 ²⁾	0,3 - 20 ²⁾	63 l/min
M 2120 ES 24V=	M 2120 ES 220V	G 1/2"	13	67	0 - 16	0 - 16	65 l/min
M 234 ES 24V=	M 234 ES 220V	G 3/4"	25	95	0,3 - 20 ²⁾	0,3 - 20 ²⁾	183 l/min
M 2340 ES 24V=	M 2340 ES 220V	G 3/4"	25	95	0 - 16	0 - 16	180 l/min
M 210 ES 24V=	M 210 ES 220V	G 1"	25	95	0,3 - 20 ²⁾	0,3 - 20 ²⁾	216 l/min
M 2100 ES 24V=	M 2100 ES 220V	G 1"	25	95	0 - 16	0 - 16	216 l/min
M 2114 ES 24V=	M 2114 ES 220V	G 1 1/4"	40	130	0,5 - 16 ²⁾	0,5 - 16 ²⁾	500 l/min
M 21140 ES 24V=	M 21140 ES 220V	G 1 1/4"	40	140	0 - 16	0 - 16	433 l/min
M 2112 ES 24V=	M 2112 ES 220V	G 1 1/2"	40	130	0,5 - 16 ²⁾	0,5 - 16 ²⁾	533 l/min
M 21120 ES 24V=	M 21120 ES 220V	G 1 1/2"	40	140	0 - 16	0 - 16	533 l/min
M 220 ES 24V=	M 220 ES 220V	G 2"	50	168	0,5 - 16 ²⁾	0,5 - 16 ²⁾	750 l/min
M 2200 ES 24V=	M 2200 ES 220V	G 2"	50	168	0 - 16	0 - 16	750 l/min
stromlos geöffnet (NO)							
MO 218 ES 24V=	MO 218 ES 220V	G 1/8"	3	44	0 - 8	0 - 15	4,5 l/min
MO 214 ES 24V=	MO 214 ES 220V	G 1/4"	3	44	0 - 8	0 - 15	4,5 l/min
MO 238 ES 24V=	MO 238 ES 220V	G 3/8"	13	67	0,3 - 20 ²⁾	0,3 - 20 ²⁾	55 l/min
MO 212 ES 24V=	MO 212 ES 220V	G 1/2"	13	67	0,3 - 20 ²⁾	0,3 - 20 ²⁾	63 l/min
MO 2120 ES 24V=	MO 2120 ES 220V	G 1/2"	13	67	0 - 16	0 - 16	65 l/min
MO 234 ES 24V=	MO 234 ES 220V	G 3/4"	25	95	0,3 - 20 ²⁾	0,3 - 20 ²⁾	183 l/min
MO 2340 ES 24V=	MO 2340 ES 220V	G 3/4"	25	95	0 - 16	0 - 16	180 l/min
MO 210 ES 24V=	MO 210 ES 220V	G 1"	25	95	0,3 - 20 ²⁾	0,3 - 20 ²⁾	216 l/min
MO 2100 ES 24V=	MO 2100 ES 220V	G 1"	25	95	0 - 16	0 - 16	216 l/min
MO 2114 ES 24V=	MO 2114 ES 220V	G 1 1/4"	40	130	0,5 - 16 ²⁾	0,5 - 16 ²⁾	500 l/min
MO 21140 ES 24V=	MO 21140 ES 220V	G 1 1/4"	40	140	0 - 16	0 - 16	433 l/min
MO 2112 ES 24V=	MO 2112 ES 220V	G 1 1/2"	40	130	0,5 - 16 ²⁾	0,5 - 16 ²⁾	533 l/min
MO 21120 ES 24V=	MO 21120 ES 220V	G 1 1/2"	40	140	0 - 16	0 - 16	533 l/min
MO 220 ES 24V=	MO 220 ES 220V	G 2"	50	168	0,5 - 16 ²⁾	0,5 - 16 ²⁾	750 l/min
MO 2200 ES 24V=	MO 2200 ES 220V	G 2"	50	168	0 - 16	0 - 16	750 l/min

¹⁾ Wasserdurchfluß bei +20°C, 1 bar Druck am Ventileingang, freier Auslauf.
 Durchfluß für Luft [l/min] $\approx 13,4 \cdot kv \cdot \sqrt{P_{\text{Eingang}}}$, wenn $P_{\text{Ausgang}} < \frac{P_{\text{Eingang}}}{2}$ (P_{Eingang} und P_{Ausgang} sind Absolutwerte in bar.)

²⁾ Servogesteuerte Ventile benötigen zum Öffnen und Schließen eine Druckdifferenz zwischen Ventileingang und -ausgang. Die Druckdifferenz wird als Mindestdruck angegeben. Entsteht im Ventil ein Druckausgleich, eventuell dadurch, dass am Ventilausgang kein oder nur wenig Medium verbraucht wird, funktioniert das Ventil nicht mehr (es öffnet oder schließt nicht zuverlässig).

** bitte Schutzart angeben



Für Maße fordern Sie bitte separate Unterlagen an.



Typ M 218 ES und M 214 ES
 Typ MO 218 ES und MO 214 ES



Diese Ventile werden grundsätzlich mit Spule und Stecker ausgeliefert!



Dichtmittel
 ab Seite 606

3/2-Wege-Magnetventile

NEU
Besonders preiswert!



Typ M 314 E



Typ M 312 E

Diese Ventile werden grundsätzlich mit Spule und Stecker ausgeliefert!

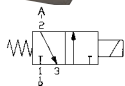


Typ M 318 und M 314
Typ MO 318 und MO 314



Diese Ventile werden grundsätzlich mit Spule und Stecker ausgeliefert!

NEU
Besonders preiswert!



Diese Ventile werden grundsätzlich mit Spule und Stecker ausgeliefert!

3/2 Wege-Magnetventile aus Messing

Eco-Line

Werkstoffe: Körper: Messing, Innenteile: Messing/Edelstahl, Dichtung: NBR (G 1/8"-G 1/4": Viton)
Temperaturbereich: -10°C bis +80°C (G 1/8"-G 1/4": -20°C bis max. +130°C), Umgebung max. +50°C
Medium: Druckluft, neutrale Gase, Wasser, neutrale dünnflüssige Medien, Heizöl, andere Medien auf Anfrage
Spannungen: Standard: 24V= oder 230V 50/60Hz
Schutzart: IP 65, Steckergröße 3

Typ 24V =	Typ 230V 50/60Hz	Gewinde	DN	Arbeits- druck (bar)	kv-Wert ¹⁾
stromlos geschlossen (NC)					
M 318 E 24V=	M 318 E 220V	G 1/8"	2	0 - 14	2,5 l/min
M 314 E 24V=	M 314 E 220V	G 1/4"	2	0 - 14	2,5 l/min
M 312 E 24V=	M 312 E 220V	G 1/2"	12	0,8 - 12	50 l/min

¹⁾ Wasserdurchfluß bei +20°C, 1 bar Druck am Ventileingang, freier Auslauf.
Durchfluß für Luft [l/min] $\approx 13,4 \cdot kv \cdot \sqrt{P_{\text{Eingang}}}$, wenn $P_{\text{Ausgang}} < \frac{P_{\text{Eingang}}}{2}$ (P_{Eingang} und P_{Ausgang} sind Absolutwerte in bar.)

3/2 Wege-Magnetventile aus Messing

Werkstoffe: Körper: Messing, Innenteile: Messing/Edelstahl, Dichtung: NBR (G 1/8"-G 1/4": Viton)
Temperaturbereich: 0°C bis +90°C (G 1/8"-G 1/4": -10°C bis max. +130°C)
Medium: Druckluft, neutrale Gase, Wasser, neutrale dünnflüssige Medien, Heizöl, andere Medien auf Anfrage
Spannungen: Standard: 24V= oder 230V 50/60Hz, auf Wunsch: andere Spannungen siehe Bestellbeispiel
Schutzart: IP 65

Typ 24V =	Typ 230V 50/60Hz	Gewinde	DN	Arbeits- druck (bar)	kv-Wert ¹⁾
stromlos geschlossen (NC)					
M 318 24V=	M 318 220V	G 1/8"	2,5	0 - 7	3,4 l/min
M 314 24V=	M 314 220V	G 1/4"	2,5	0 - 7	3,4 l/min
M 338 24V=	M 338 220V	G 3/8"	12	0,5 - 16	38 l/min
M 312 24V=	M 312 220V	G 1/2"	12	0,5 - 16	43 l/min
M 334 24V=	M 334 220V	G 3/4"	20	0,5 - 16	110 l/min
M 310 24V=	M 310 220V	G 1"	25	0,5 - 10	166 l/min
M 3112 24V=	M 3112 220V	G 1 1/2"	40	0,5 - 10	400 l/min
stromlos geöffnet (NO)					
MO 318 24V=	MO 318 220V	G 1/8"	2,5	0 - 7	3,4 l/min
MO 314 24V=	MO 314 220V	G 1/4"	2,5	0 - 7	3,4 l/min
MO 338 24V=	MO 338 220V	G 3/8"	12	0,5 - 16	38 l/min
MO 312 24V=	MO 312 220V	G 1/2"	12	0,5 - 16	43 l/min
MO 334 24V=	MO 334 220V	G 3/4"	20	0,5 - 16	110 l/min
MO 310 24V=	MO 310 220V	G 1"	25	0,5 - 10	166 l/min
MO 3112 24V=	MO 3112 220V	G 1 1/2"	40	0,5 - 10	400 l/min

¹⁾ Wasserdurchfluß bei +20°C, 1 bar Druck am Ventileingang, freier Auslauf.
Durchfluß für Luft [l/min] $\approx 13,4 \cdot kv \cdot \sqrt{P_{\text{Eingang}}}$, wenn $P_{\text{Ausgang}} < \frac{P_{\text{Eingang}}}{2}$ (P_{Eingang} und P_{Ausgang} sind Absolutwerte in bar.)

3/2 Wege-Magnetventile aus Edelstahl

Eco-Line

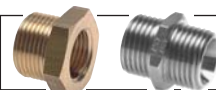
Werkstoffe: Körper: 1.4104, Dichtung: Viton
Temperaturbereich: -20°C bis max. +130°C, Umgebung max. +60°C
Spannungen: Standard: 24V=, 230V 50/60Hz, auf Wunsch: andere Spannungen siehe Bestellbeispiel
Schutzart: IP 65, Steckergröße 3

Typ 24V=	Typ 230V 50/60 Hz	Gewinde	DN	Arbeitsdruck	kv-Wert ¹⁾
M 318 E ES 24V=	M 318 E ES 220V	G 1/8"	2	0 - 14 bar	2,5 l/min.
M 314 E ES 24V=	M 314 E ES 220V	G 1/4"	2	0 - 14 bar	2,5 l/min.

¹⁾ Wasserdurchfluß bei +20°C, 1 bar Druck am Ventileingang, freier Auslauf.
Durchfluß für Luft [l/min] $\approx 13,4 \cdot kv \cdot \sqrt{P_{\text{Eingang}}}$, wenn $P_{\text{Ausgang}} < \frac{P_{\text{Eingang}}}{2}$ (P_{Eingang} und P_{Ausgang} sind Absolutwerte in bar.)



Kugelhähne
ab Seite 304



Gewindefittings
ab Seite 86



IQS-Steck-
anschlüsse
ab Seite 16

Alle Angaben verstehen sich als unverbindliche Richtwerte! Für nicht schriftlich bestätigte Datenauswahl übernehmen wir keine Haftung. Druckangaben beziehen sich, soweit nicht anders angegeben, auf Flüssigkeiten der Gruppe II bei +20°C.

3/2-Wege-Magnetventile

3/2 Wege-Magnetventile aus Edelstahl

Werkstoffe: Körper: 1.4104, Dichtung: Viton
Temperaturbereich: -10°C bis max. +120°C
Spannungen: Standard: 24V=, 230V 50/60Hz, auf Wunsch: andere Spannungen siehe Bestellbeispiel
Schutzart: IP 65, Steckergroße 3
Optional: NPT-Gewinde -NPT

Typ	Typ	Gewinde	DN	Arbeitsdruck	kv-Wert ¹⁾	Grundstellung
M 318 ES 24V=	M 318 ES 220V	G 1/8"	2	0 - 10 bar	2,2 l/min.	geschlossen (NC)
M 314 ES 24V=	M 314 ES 220V	G 1/4"	2	0 - 10 bar	2,2 l/min.	geschlossen (NC)
MO 318 ES 24V=	MO 318 ES 220V	G 1/8"	2	0 - 10 bar	2,2 l/min.	offen (NO)
MO 314 ES 24V=	MO 314 ES 220V	G 1/4"	2	0 - 10 bar	2,2 l/min.	offen (NO)

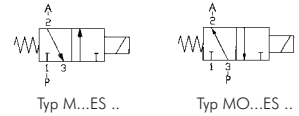
Bis 2" Anschlußgewinde mit kv=484 l/min. erhältlich, bitte fragen Sie an.
¹⁾ Wasserdurchfluß bei +20°C, 1 bar Druck am Ventileingang, freier Auslauf.
 Durchfluß für Luft [l/min] $\approx 13,4 \cdot kv \cdot P_{\text{Eingang}}$, wenn $P_{\text{Ausgang}} < \frac{P_{\text{Eingang}}}{2}$ (P_{Eingang} und P_{Ausgang} sind Absolutwerte in bar.)

Bestellbeispiel: M 318 ES ***

Standardtyp

Kennzeichen der Optionen
 NPT-Gewinde-NPT

Verfügbare Spannungen
 24V= (Standard)-24V=
 230V 50/60Hz (Standard)-220V
 12V=-12V=
 48V=-48V=
 24V 50/60Hz-24V
 115V 50/60Hz-110V
 48V 50/60Hz-48V



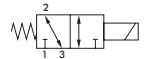
Diese Ventile werden grundsätzlich mit Spule und Stecker ausgeliefert!

3/2 Wege-Magnetventile aus Aluminium zur Kraftstoffumschaltung

Werkstoffe: Körper: Aluminium eloxiert, Innenteile: Edelstahl, Dichtung: Viton
Temperaturbereich: -10°C bis max. +60°C (Medium max. 130°C)
Medium: Biodiesel, Pflanzenöle, Rapsöl, Dieselmotorkraftstoff
Schutzart: IP 65

Typ	Typ	Gewinde	DN	Arbeitsdruck (bar)	kv-Wert ¹⁾
M 312 24V=OKO	M 312 12V=OKO	3 x G 1/2"	12	0 - 2	23 l/min.

¹⁾ Wasserdurchfluß bei +20°C, 1 bar Druck am Ventileingang, freier Auslauf.
 Durchfluß für Luft [l/min] $\approx 13,4 \cdot kv \cdot P_{\text{Eingang}}$, wenn $P_{\text{Ausgang}} < \frac{P_{\text{Eingang}}}{2}$ (P_{Eingang} und P_{Ausgang} sind Absolutwerte in bar.)



Diese Ventile werden grundsätzlich mit Spule und Stecker ausgeliefert!

3/2 und 2/2 Wege-Miniventile M 5

Werkstoffe: Körper: 1.4016, Feder: 1.4319, Dichtung: NBR
Temperaturbereich: -20°C bis max. +65°C
Betriebsdruck: Vakuum bis 7 bar
Durchfluß: 30 l/min.
Medium: geölte und ungeölte Luft, nicht explosive oder korrosive Flüssigkeiten und Gase
Spannungen: Standard: 24V= oder 230V 50/60Hz, auf Wunsch: 6V=, 12V=, 24V 50Hz/60Hz, 115V 50Hz/60Hz
Schutzart: IP 22
Optional: reduzierte Leistungsaufnahme 0,65 W -L (nur Gleichstrom)
Lieferumfang: Dieses Ventil wird mit 300 mm Kabel ausgeliefert (Auf Sonderwunsch sind auch Steckfahnen für die Platinenmontage erhältlich).

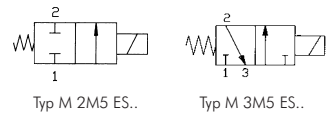
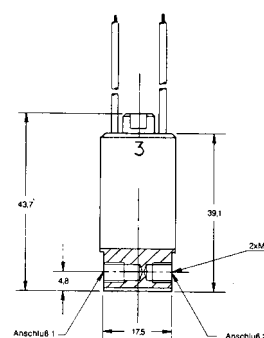
Typ	Typ	Gewinde	Wegefunktion	Leistungsaufnahme DC / AC
M 2M5 ES 24V=	M 2M5 ES 220V	M 5	2/2	1,5W / 5,5W
M 3M5 ES 24V=	M 3M5 ES 220V	M 5	3/2	1,5W / 5,5W

Bestellbeispiel: M 2M5 ES ***

Standardtyp

Kennzeichen der Optionen
 reduzierte Leistungsaufnahme ...-L

Verfügbare Spannungen
 24V= (Standard)-24V=
 230V 50/60Hz (Standard)-220V
 6V=-6V=
 12V=-12V=
 24V 50/60Hz-24V
 115V 50/60Hz-110V



Spulen und Stecker

Ersatz-Magnetspulen für 2/2- und 3/2-Wege Magnetventile (Messing)

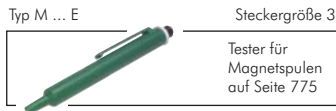
24V=	12V=	48V=	230V 50Hz	24V 50Hz	110V 50Hz	48V 50Hz	für Ventil
Magnetspulen für 2/2-Wege Magnetventile							
M 224 GB	M 212 GB	---	M 2220 GB	M 22450 GB	nicht tauschbar	---	M 218
M 224 G	M 212 G	M 248 G	M 2220 G	M 22450 G	M 211050 G	M 24850 G	MO 218
M 224 GB	M 212 GB	---	M 2220 GB	M 22450 GB	nicht tauschbar	---	M 214
M 224 G	M 212 G	M 248 G	M 2220 G	M 22450 G	M 211050 G	M 24850 G	MO 214
M 224	M 212	M 248	M 2220	M 22450	M 211050	M 24850	M/MO 238
M 224 G	M 212 G	M 248 G	M 2220 G	M 22450 G	M 211050 G	M 24850 G	M 2380
M 224	M 212	M 248	M 2220	M 22450	M 211050	M 24850	M/MO 212
M 224 G	M 212 G	M 248 G	M 2220 G	M 22450 G	M 211050 G	M 24850 G	M 2120
M 224	M 212	M 248	M 2220	M 22450	M 211050	M 24850	M/MO 234
M 224	M 212	M 248	M 2220	M 22450	M 211050	M 24850	MO 234
M 224 G	M 212 G	M 248 G	M 2220 G	M 22450 G	M 211050 G	M 24850 G	M 2340
M 224	M 212	M 248	M 2220	M 22450	M 211050	M 24850	M 210
M 224	M 212	M 248	M 2220	M 22450	M 211050	M 24850	MO 210
M 224 G	M 212 G	M 248 G	M 2220 G	M 22450 G	M 211050 G	M 24850 G	M 2100
M 224 D	M 212 D	---	M 2220 D	M 22450 D	M 211050 D	---	MO 2100
M 224 G	M 212 G	M 248 G	M 2220 G	M 22450 G	M 211050 G	M 24850 G	M 2114
M 224 GH	M 212 GH	---	M 2220 GH	M 22450 GH	M 211050 GH	---	MO 2114
M 224 F	M 212 F	---	M 2220 F	M 22450 F	M 211050 F	---	M 21140
M 224 G	M 212 G	M 248 G	M 2220 G	M 22450 G	M 211050 G	M 24850 G	M 2112
M 224 GH	M 212 GH	---	M 2220 GH	M 22450 GH	M 211050 GH	---	MO 2112
M 224 F	M 212 F	---	M 2220 F	M 22450 F	M 211050 F	---	M 21120
M 224 G	M 212 G	M 248 G	M 2220 G	M 22450 G	M 211050 G	M 24850 G	M 2220
M 224 GH	M 212 GH	---	M 2220 GH	M 22450 GH	M 211050 GH	---	MO 220
Magnetspulen für 3/2-Wege Magnetventile							
M 224 G	M 212 G	M 248 G	M 2220 G	M 22450 G	M 211050 G	M 24850 G	M/MO 318
M 224 G	M 212 G	M 248 G	M 2220 G	M 22450 G	M 211050 G	M 24850 G	M 314
M 224 GH	M 212 GH	---	M 2220 GH	M 22450 GH	M 211050 GH	---	MO 314



Spulen bei zwangsgesteuerten Ventilen (Druckbereich 0 - ... bar) können nicht zwischen Gleich- und Wechselstrom getauscht werden.

Ersatz-Magnetspulen für 2/2- und 3/2-Wege Magnetventile (Edelstahl)

24V=	12V=	48V=	230V 50Hz	24V 50Hz	110V 50Hz	48V 50Hz	für Ventil
Magnetspulen für 2/2-Wege Magnetventile							
M 224 G	M 212 G	M 248 G	M 2220 G	M 22450 G	M 211050 G	M 24850 G	M 218 ES
M 224 G	M 212 G	M 248 G	M 2220 G	M 22450 G	M 211050 G	M 24850 G	MO 218 ES
M 224 G	M 212 G	M 248 G	M 2220 G	M 22450 G	M 211050 G	M 24850 G	M 214 ES
M 224 GH	M 212 GH	---	M 2220 GH	M 22450 GH	M 211050 GH	---	MO 214 ES
M 224 A	M 212 A	M 248 A	M 2220 A	M 22450 A	M 211050 A	M 24850 A	M 238 ES
M 224 B	M 212 B	M 248 B	M 2220 B	M 22450 B	M 211050 B	M 24850 B	MO 238 ES
M 224 A	M 212 A	M 248 A	M 2220 A	M 22450 A	M 211050 A	M 24850 A	M 212 ES
M 224 B	M 212 B	M 248 B	M 2220 B	M 22450 B	M 211050 B	M 24850 B	MO 212 ES
M 224 C	M 212 C	---	M 2220 C	M 22450 C	M 211050 C	---	M 2120 ES
M 224 D	M 212 D	---	M 2220 D	M 22450 D	M 211050 D	---	MO 2120 ES
M 224 A	M 212 A	M 248 A	M 2220 A	M 22450 A	M 211050 A	M 24850 A	M 234 ES
M 224 B	M 212 B	M 248 B	M 2220 B	M 22450 B	M 211050 B	M 24850 B	MO 234 ES
M 224 C	M 212 C	---	M 2220 C	M 22450 C	M 211050 C	---	M 2340 ES
M 224 D	M 212 D	---	M 2220 D	M 22450 D	M 211050 D	---	MO 2340 ES
M 224 A	M 212 A	M 248 A	M 2220 A	M 22450 A	M 211050 A	M 24850 A	M 210 ES
M 224 B	M 212 B	M 248 B	M 2220 B	M 22450 B	M 211050 B	M 24850 B	MO 210 ES
M 224 C	M 212 C	---	M 2220 C	M 22450 C	M 211050 C	---	M 2100 ES
M 224 D	M 212 D	---	M 2220 D	M 22450 D	M 211050 D	---	MO 2100 ES
M 224 A	M 212 A	M 248 A	M 2220 A	M 22450 A	M 211050 A	M 24850 A	M 2114 ES
M 224 B	M 212 B	M 248 B	M 2220 B	M 22450 B	M 211050 B	M 24850 B	MO 2114 ES
M 224 E	M 212 E	---	M 2220 E	M 22450 E	M 211050 E	---	M 21140 ES
M 224 E	M 212 E	---	M 2220 E	M 22450 E	M 211050 E	---	MO 21140 ES
M 224 A	M 212 A	M 248 A	M 2220 A	M 22450 A	M 211050 A	M 24850 A	M 2112 ES
M 224 B	M 212 B	M 248 B	M 2220 B	M 22450 B	M 211050 B	M 24850 B	MO 2112 ES
M 224 E	M 212 E	---	M 2220 E	M 22450 E	M 211050 E	---	M 21120 ES
M 224 E	M 212 E	---	M 2220 E	M 22450 E	M 211050 E	---	MO 21120 ES
M 224 A	M 212 A	M 248 A	M 2220 A	M 22450 A	M 211050 A	M 24850 A	M 220 ES
M 224 B	M 212 B	M 248 B	M 2220 B	M 22450 B	M 211050 B	M 24850 B	MO 220 ES
M 224 E	M 212 E	---	M 2220 E	M 22450 E	M 211050 E	---	M 2200 ES
M 224 E	M 212 E	---	M 2220 E	M 22450 E	M 211050 E	---	MO 2200 ES
Magnetspulen für 3/2-Wege Magnetventile							
M 224 G	M 212 G	M 248 G	M 2220 G	M 22450 G	M 211050 G	M 24850 G	M 318 ES
M 224 GH	M 212 GH	---	M 2220 GH	M 22450 GH	M 211050 GH	---	MO 318 ES
M 224 G	M 212 G	M 248 G	M 2220 G	M 22450 G	M 211050 G	M 24850 G	M 314 ES
M 224 GH	M 212 GH	---	M 2220 GH	M 22450 GH	M 211050 GH	---	MO 314 ES



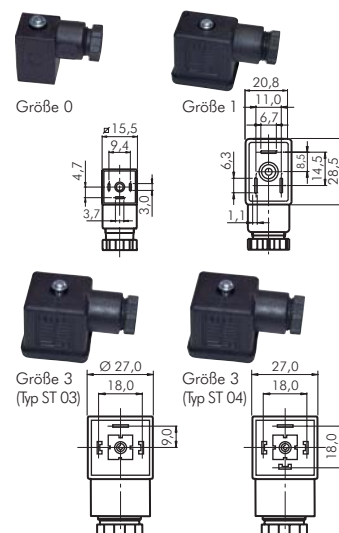
Alle Angaben verstehen sich als unverbindliche Richtwerte! Für nicht schriftlich bestätigte Datenauswahl übernehmen wir keine Haftung. Druckangaben beziehen sich, soweit nicht anders angegeben, auf Flüssigkeiten der Gruppe II bei +20°C.

DIN-Stecker für Magnetspulen

Spannung: max. 250V Wechselstrom / 300V Gleichstrom

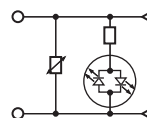
Typ schwarz	Typ grau	Steckergröße	Anzahl Pole	Höhe	Kabelanschluß
ST 00	---	0	2 Pole + Schutzkontakt	27 mm	M 12
ST 01	---	1	2 Pole + Schutzkontakt	31 mm	M 16
ST 03	ST 03 G	3	2 Pole + Schutzkontakt	28 mm	M 16
ST 03 H	ST 03 HG	3	2 Pole + Schutzkontakt	35 mm	M 16
ST 04	---	3	3 Pole + Schutzkontakt	28 mm	M 16
Sonderbauform DIN 43650-B/ISO 6952*					
ST 01 DIN B	---	1 (DIN B)	2 Pole + Schutzkontakt	31 mm	M 16

* Maßzeichnung siehe Tabelle „Magnetspulen (Sonderbauformen) für Magnetventile“ oben auf Seite 752



DIN-Stecker für Magnetspulen (mit Schutzbeschaltung und LED-Anzeige)

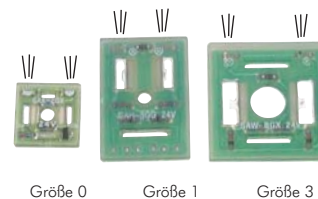
Typ 24V AC/DC	Typ 230V AC	Steckergröße	Abmaße	Kabelanschluß
ST 00 LED 24V=	ST 00 LED 220V	0	15 x 15	M 12
ST 01 LED 24V=	ST 01 LED 220V	1	20 x 30	M 16
ST 03 LED 24V=	ST 03 LED 220V	3	27 x 27	M 16



Leuchtende Dichtungen

Anwendung: Die leuchtende Dichtung wird zwischen DIN-Stecker und Magnetspule anstelle der üblichen Dichtung eingebaut, um den Schaltzustand des Ventils anzuzeigen. Sie ist verpolungssicher und mit einer Schutzbeschaltung mit grüner LED ausgestattet. Die LED ist gegenüber dem Schutzkontakt angeordnet.

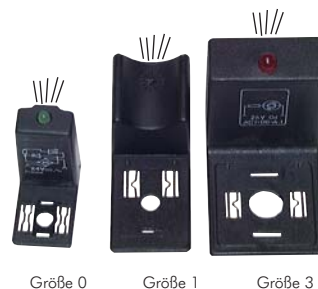
Typ 12-24V AC/DC	Typ 115-230V AC/DC	Größe	Steckergröße
LD ST00 24V=	---	15 x 15 x 2,8 mm	0
LD ST01 24V=	LD ST01 220V	20,5 x 29,5 x 2,8 mm	1
LD ST03 24V=	LD ST03 220V	27,5 x 28,5 x 2,8 mm	3



LED-Anzeigen


Anwendung: Die verpolungssichere LED-Anzeige wird zwischen DIN-Stecker und Magnetspule montiert, um den Schaltzustand des Ventils anzuzeigen. Die LED ist gegenüber dem Schutzkontakt angeordnet.

Typ 24V AC/DC	Typ 230V AC/DC	Typ 24V AC/DC mit Schutzbeschaltung	Typ 115V AC/DC mit Schutzbeschaltung	Typ 230V AC/DC mit Schutzbeschaltung	Steckergröße
MLEDST00 24V=	---	MLEDST00 24V=ENT	MLEDST00 115VENT	---	0
MLEDST01 24V=	MLEDST01 230V	MLEDST01 24V=ENT	MLEDST01 115VENT	MLEDST01 230VENT	1
MLEDST03 24V=	MLEDST03 230V	MLEDST03 24V=ENT	MLEDST03 115VENT	MLEDST03 230VENT	3



Alle Angaben verstehen sich als unverbindliche Richtwerte! Für nicht schriftlich bestätigte Datenauswahl übernehmen wir keine Haftung. Druckangaben beziehen sich, soweit nicht anders angegeben, auf Flüssigkeiten der Gruppe II bei +20°C.

Micro-Magnetventile

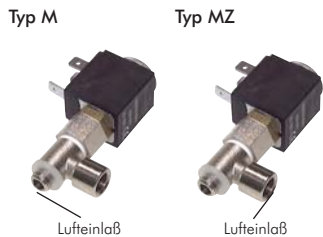
 Zubehör bitte separat bestellen!

2/2-Wege und 3/2-Wege Micro-Modular-Magnetventile



Werkstoffe: Körper: Messing vernickelt, Innenteile: Messing/Edelstahl, Dichtung: Viton
Temperaturbereich: -20°C bis +50°C
Betriebsdruck: 2/2-Wege: 0 bis 15 bar, 3/2-Wege: 0 bis 10 bar, Vakuum auf Anfrage
Nennweite: 1,3 mm
Schaltzeiten: Ein- und Ausschaltzeit: 12 ms
Leistungsaufnahme: Gleichstrom: 6 W, Wechselstrom: 9 VA
Medium: Gefilterte Druckluft, neutrale Gase
Spannungen: Standard: 24V= oder 230V 50/60Hz, auf Wunsch: 12V=, 24V 50/60Hz, 115V 50/60Hz



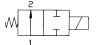

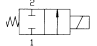

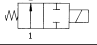



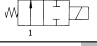

- Vorteile:**
- Günstiger Preis
 - Umfangreiche Einsatzmöglichkeiten
 - Kompakte Bauweise mit universeller Verwendung durch Austausch der Ringstücke (Sie benötigen nur noch den Grundkörper, 2/2-Wege oder 3/2-Wege Ventil, und können damit viele Arten von Ventilen durch die Ergänzung mit den Ringstücken erstellen.)
 - 2/2-Wege Ventile zum Be- bzw. Entlüften
 - 3/2-Wege Ventile als Steuerelement für einfachwirkende Zylinder 1 Ventil NC oder NO oder als Steuerelement für doppelwirkende Zylinder 1 Ventil NC und 1 Ventil NO



 Bei der Auswahl der Ventile beachten Sie bitte folgendes:

Ventile der Baureihe **M** (Typen M ... und MO ...) haben die Luftversorgung immer am Außengewinde. Diese Ventile steuern demnach von einer zentralen Luftversorgung (Verteilerleiste) über den Schlauch bzw. Innengewinde einen Verbraucher.
 Ventile der Baureihe **MZ** (Typen MZ ... und MZO ...) haben die Luftversorgung immer über den Schlauch bzw. das Innengewinde. Diese Ventile können dadurch direkt am Zylinder oder dem zu steuernden Maschinenteil eingesetzt werden. Ein Vertauschen der Anschlüsse, auch beim 2/2-Wege Ventil, ist nicht möglich.



2/2-Wege Ventile stromlos geschlossen (NC)  mit CK-Anschluß 					
Typ	1 (Eingang)	2 (Ausgang)	Typ	1 (Eingang)	2 (Ausgang)
M	Außengewinde	Schlauch Ø a x i	MZ	Schlauch Ø a x i	Außengewinde
M 2184 **	G 1/8"	6 x 4	MZ 2184 **	6 x 4	G 1/8"
M 2186 **	G 1/8"	8 x 6	MZ 2186 **	8 x 6	G 1/8"
2/2-Wege Ventile stromlos offen (NO)  mit CK-Anschluß 					
Typ	1 (Eingang)	2 (Ausgang)	Typ	1 (Eingang)	2 (Ausgang)
MO	Außengewinde	Schlauch Ø a x i	MZO	Schlauch Ø a x i	Außengewinde
MO 2184 **	G 1/8"	6 x 4	MZO 2184 **	6 x 4	G 1/8"
MO 2186 **	G 1/8"	8 x 6	MZO 2186 **	8 x 6	G 1/8"
2/2-Wege Ventile stromlos geschlossen (NC)  mit Steckanschluß 					
Typ	1 (Eingang)	2 (Ausgang)	Typ	1 (Eingang)	2 (Ausgang)
M	Außengewinde	Schlauch Ø außen	MZ	Schlauch Ø außen	Außengewinde
M 204 **	G 1/8"	4	MZ 204 **	4	G 1/8"
M 206 **	G 1/8"	6	MZ 206 **	6	G 1/8"
M 208 **	G 1/8"	8	MZ 208 **	8	G 1/8"
2/2-Wege Ventile stromlos offen (NO)  mit Steckanschluß 					
Typ	1 (Eingang)	2 (Ausgang)	Typ	1 (Eingang)	2 (Ausgang)
MO	Außengewinde	Schlauch Ø außen	MZO	Schlauch Ø außen	Außengewinde
MO 204 **	G 1/8"	4	MZO 204 **	4	G 1/8"
MO 206 **	G 1/8"	6	MZO 206 **	6	G 1/8"
MO 208 **	G 1/8"	8	MZO 208 **	8	G 1/8"
2/2-Wege Ventile stromlos geschlossen (NC)  mit Innengewinde 					
Typ	1 (Eingang)	2 (Ausgang)	Typ	1 (Eingang)	2 (Ausgang)
M	Außengewinde	Innengewinde	MZ	Innengewinde	Außengewinde
M 2018 **	G 1/8"	G 1/8"	MZ 2018 **	G 1/8"	G 1/8"
2/2-Wege Ventile stromlos offen (NO)  mit Innengewinde 					
Typ	1 (Eingang)	2 (Ausgang)	Typ	1 (Eingang)	2 (Ausgang)
M	Außengewinde	Innengewinde	MZ	Innengewinde	Außengewinde
MO 2018 **	G 1/8"	G 1/8"	MZO 2018 **	G 1/8"	G 1/8"

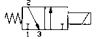

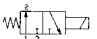

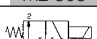
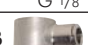
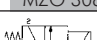
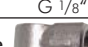

 Bestellbeispiel: M 2184 **

Verfügbare Spannungsvarianten		passende Ersatzspulen:	
24V= (Standard)	...-24V=	CO MICRO-24V=	
230 50/60Hz (Standard)	...-220V	CO MICRO-220V=	
12V =	...-12V=	CO MICRO-12V=	
24V 50/60Hz	...-24V	CO MICRO-24V50HZ	
115V 50/60Hz	...-110V	CO MICRO-110V	



Alle Angaben verstehen sich als unverbindliche Richtwerte! Für nicht schriftlich bestätigte Datenauswahl übernehmen wir keine Haftung. Druckangaben beziehen sich, soweit nicht anders angegeben, auf Flüssigkeiten der Gruppe II bei +20°C.

Micro-Magnetventile

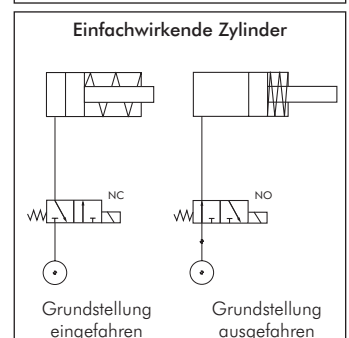
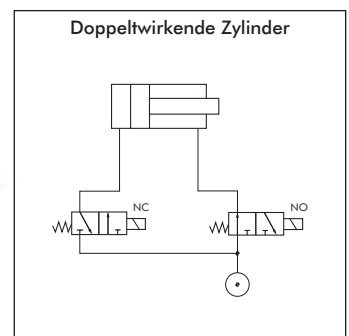
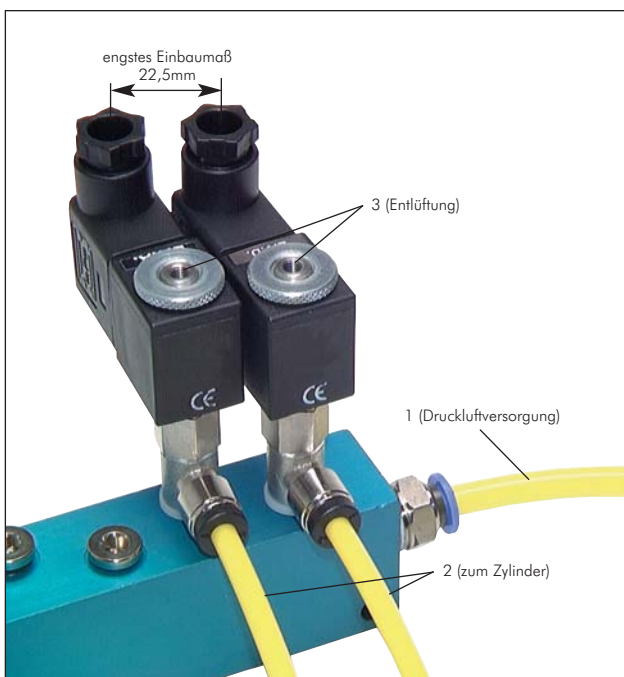
3/2-Wege Ventile stromlos geschlossen (NC)  mit CK-Anschluß 						
Typ	1 (Eingang)	2 (Ausgang)	Typ	1 (Eingang)	2 (Ausgang)	3 (Entlüftung)
M	Außengewinde	Schl. Ø a x i	MZ	Schl. Ø a x i	Außengewinde	Innengewinde
M 3184 **	G 1/8"	6 x 4	MZ 3184 **	6 x 4	G 1/8"	M 5
M 3186 **	G 1/8"	8 x 6	MZ 3186 **	8 x 6	G 1/8"	M 5
3/2-Wege Ventile stromlos offen (NO)  mit CK-Anschluß 						
Typ	1 (Eingang)	2 (Ausgang)	Typ	1 (Eingang)	2 (Ausgang)	3 (Entlüftung)
MO	Außengewinde	Schl. Ø a x i	MZO	Schl. Ø a x i	Außengewinde	Innengewinde
MO 3184 **	G 1/8"	6 x 4	MZO 3184 **	6 x 4	G 1/8"	M 5
MO 3186 **	G 1/8"	8 x 6	MZO 3186 **	8 x 6	G 1/8"	M 5
3/2-Wege Ventile stromlos geschlossen (NC)  mit Steckanschluß 						
Typ	1 (Eingang)	2 (Ausgang)	Typ	1 (Eingang)	2 (Ausgang)	3 (Entlüftung)
M	Außengewinde	Schl. Ø außen	MZ	Schl. Ø außen	Außengewinde	Innengewinde
M 304 **	G 1/8"	4	MZ 304 **	4	G 1/8"	M 5
M 306 **	G 1/8"	6	MZ 306 **	6	G 1/8"	M 5
M 308 **	G 1/8"	8	MZ 308 **	8	G 1/8"	M 5
3/2-Wege Ventile stromlos offen (NO)  mit Steckanschluß 						
Typ	1 (Eingang)	2 (Ausgang)	Typ	1 (Eingang)	2 (Ausgang)	3 (Entlüftung)
MO	Außengewinde	Schl. Ø außen	MZO	Schl. Ø außen	Außengewinde	Innengewinde
MO 304 **	G 1/8"	4	MZO 304 **	4	G 1/8"	M 5
MO 306 **	G 1/8"	6	MZO 306 **	6	G 1/8"	M 5
MO 308 **	G 1/8"	8	MZO 308 **	8	G 1/8"	M 5
3/2-Wege Ventile stromlos geschlossen (NC)  mit Innengewinde 						
Typ	1 (Eingang)	2 (Ausgang)	Typ	1 (Eingang)	2 (Ausgang)	3 (Entlüftung)
M	Außengewinde	Innengewinde	MZ	Innengewinde	Außengewinde	Innengewinde
M 3018 **	G 1/8"	G 1/8"	MZ 3018 **	G 1/8"	G 1/8"	M 5
3/2-Wege Ventile stromlos offen (NO)  mit Innengewinde 						
Typ	1 (Eingang)	2 (Ausgang)	Typ	1 (Eingang)	2 (Ausgang)	3 (Entlüftung)
MO	Außengewinde	Innengewinde	MZO	Innengewinde	Außengewinde	Innengewinde
MO 3018 **	G 1/8"	G 1/8"	MZO 3018 **	G 1/8"	G 1/8"	M 5

☞ Bestellbeispiel: M 3184 **

Standardtyp

Verfügbare Spannungsvarianten
 24V= (Standard)-24V=
 230 50/60Hz (Standard) ... -220V
 12V =-12V=
 24V 50/60Hz-24V
 115V 50/60Hz-110V

passende Ersatzspulen:
 CO MICRO-24V=
 CO MICRO-220V=
 CO MICRO-12V=
 CO MICRO-24V50Hz
 CO MICRO-110V



Alle Angaben verstehen sich als unverbindliche Richtwerte! Für nicht schriftlich bestätigte Datenauswahl übernehmen wir keine Haftung. Druckangaben beziehen sich, soweit nicht anders angegeben, auf Flüssigkeiten der Gruppe II bei +20°C.

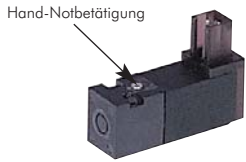
3/2-Wege Flansch - YSV10



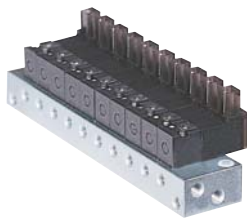
3/2-Wege Magnetventile mit Federrückstellung

Baureihe YSV10

Werkstoffe: Körper: Kunststoff, Dichtungen: NBR
 Temperaturbereich: -10°C bis max. +60°C
 Medium: geölte und ungeölte, gefilterte Druckluft
 Schaltzeit (bei 5 bar): <8 ms
 Nennweite: 0,8 mm
 Steuerspannung: 24V=
 Spannungstoleranz: % 10%
 Leistungsaufnahme: 1,2 W
 Schutzart (VDE 0470/EN 60529): IP 50
 Ausführung: mit 2-Pol-Stecker mit LED (inkl. 600 mm Kabel, 7 mm Steckerbreite)



Typ	Funktion	Anschluß	Betriebsdruck	Durchfluß	Symbol
YSV10 DPL-D4	3/2-Wege (NC) mit Federrückstellung	Flansch	0 - 8 bar	17 l/min.	
YSV11 DPL-D4	3/2-Wege (NO) mit Federrückstellung	Flansch	0 - 6 bar	17 l/min.	



Mehrfachanschlußplatten

Baureihe YSV10

Werkstoffe: Körper: Aluminium, Dichtungen: NBR
 Lieferumfang: Grundkörper mit Schrauben und Dichtungen (Ventile bitte separat bestellen)

Typ	Beschreibung
YMF10-**	Reihenleiste für YSV10 und YSV11
YMF10-BLK	Blindplatte zum Verschließen von nicht benötigten Anschlußplätzen

🔧 Bestellbeispiel: YMF10- **

Anzahl der gewünschten Stationen:	
2 Stationen-2
4 Stationen-4
6 Stationen-6
bis 14 Stationen-14

Standardtyp

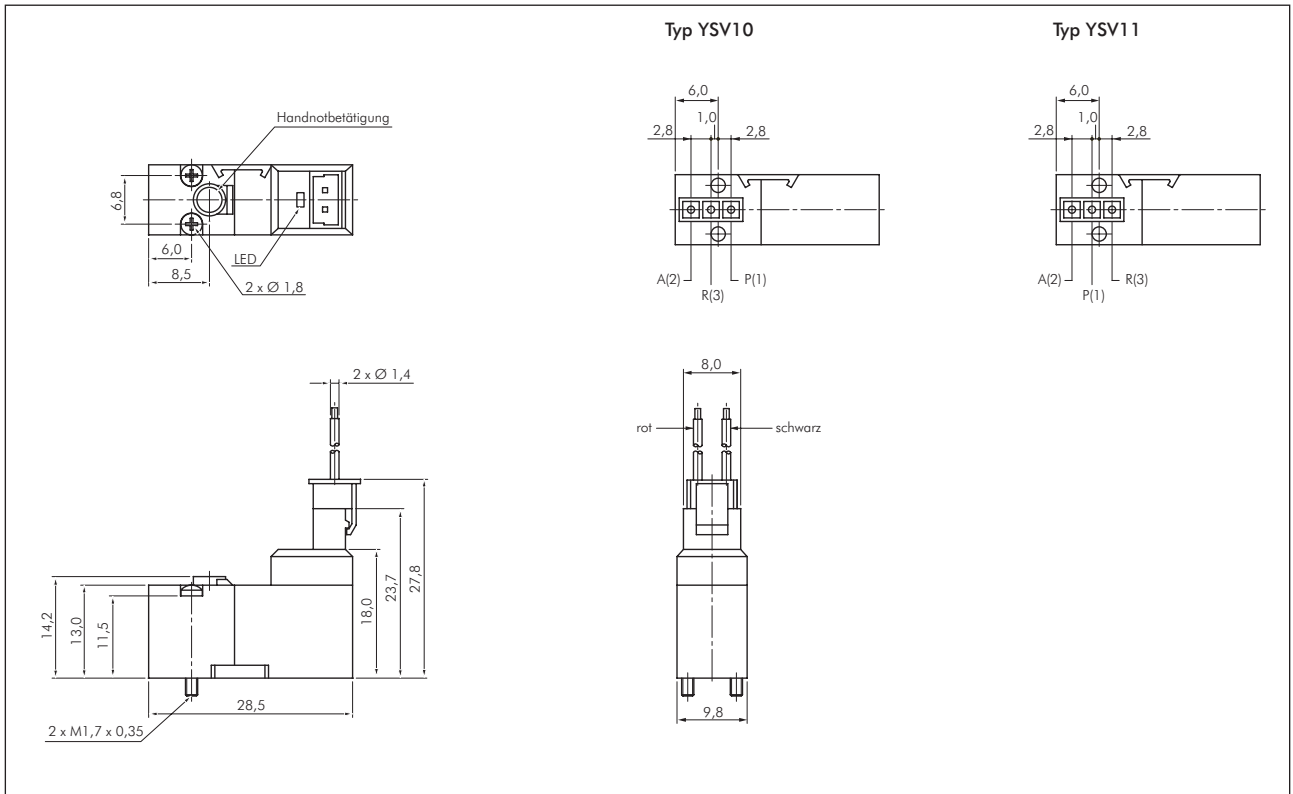
Schalldämpfer finden Sie ab Seite 800.	Steckanschlüsse finden Sie ab Seite 16.	Schläuche ab Seite 210	Verschraubungen mit Überwurfmutter ab Seite 50
Gewindefittings ab Seite 86	Schlauchabschneider Seite 211	Drosselrückschlagventile ab Seite 30	Dichtmittel ab Seite 606

Alle Angaben verstehen sich als unverbindliche Richtwerte! Für nicht schriftlich bestätigte Datenauswahl übernehmen wir keine Haftung. Druckangaben beziehen sich, soweit nicht anders angegeben, auf Flüssigkeiten der Gruppe II bei +20°C.

3/2-Wege Flansch - YSV10

Maße - 3/2-Wege Magnetventile

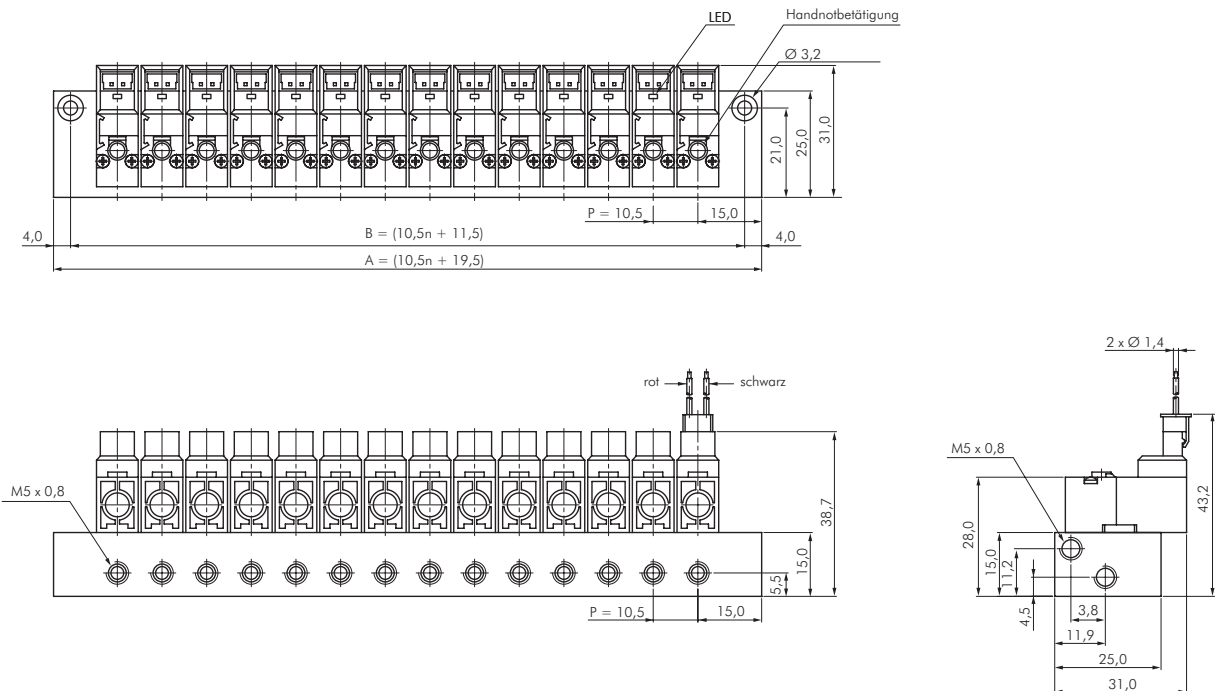
Baureihe YSV10



Maße - Mehrfachanschlussplatten

für Baureihe YSV10

Zeichnung gilt für YSV10, bei YSV11 sind alle Bohrungen 1 (P) und 3 (R) vertauscht.



Anzahl Stationen	2	4	6	8	10	12	14
Maß A	32,5	53,5	74,5	95,5	116,5	137,5	158,5
Maß B	40,5	61,5	82,5	103,5	124,5	145,5	166,5

3/2-Wege Flansch - YSV20

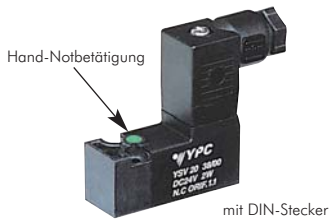


Ventilbreite: 15,2 mm

3/2-Wege Magnetventile mit Federrückstellung

Baureihe YSV20

Werkstoffe: Körper: Kunststoff, Dichtungen: NBR
 Temperaturbereich: -10°C bis max. +60°C
 Medium: geölte und ungeölte, gefilterte Druckluft
 Schaltzeit (bei 5 bar): < 15 ms
 Nennweite: 1,1 mm
 Steuerspannung: Standard: 24V=, 230V 50/60Hz
 Spannungstoleranz: % 10%
 Leistungsaufnahme: Gleichstrom: 2,0 W, Wechselstrom: 3,5 VA (60Hz)
 Schutzart (VDE 0470/EN 60529): IP 65 (IP 50 mit 2-Pol-Stecker)
 Optional: Steuerspannungen 12V= -D2, 115V 50/60Hz -A1



Typ	Funktion	Anschluß	Betriebsdruck	Durchfluß	Symbol
mit DIN-Stecker (Größe 0)					
YSV20 DPSC-**	3/2-Wege (NC) mit Federrückstellung	Flansch	0 - 8 bar	28 l/min.	
2-Pol-Stecker mit LED (inkl. 600 mm Kabel, 5 mm Steckerbreite)					
YSV20 DPSM-D4	3/2-Wege (NC) mit Federrückstellung	Flansch	0 - 8 bar	28 l/min.	

Bestellbeispiel: YSV20 DPSC- **

Standardtyp

Verfügbare Spannungsvarianten*:

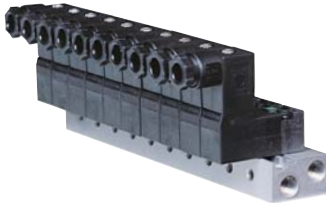
24V=	-D4
230V 50/60Hz	-A2
12V =	-D2
115V 50/60Hz	-A1

* nur DIN-Stecker

Mehrfachanschlußplatten

für Baureihe YSV20

Werkstoffe: Körper: Aluminium, Dichtungen: NBR
 Lieferumfang: Grundkörper (Schrauben und Dichtungen im Lieferumfang vom Ventil enthalten. Ventile bitte separat bestellen.)



Typ	Beschreibung
YMF20-**	Reihenleiste für YSV20
YMF20-BLK	Blindplatte zum Verschließen von nicht benötigten Anschlußplätzen

Bestellbeispiel: YMF20- **

Standardtyp

Anzahl der gewünschten Stationen:

2 Stationen	-2
4 Stationen	-4
6 Stationen	-6
bis 14 Stationen	-14

9

	Schalldämpfer finden Sie ab Seite 800.		Steckanschlüsse finden Sie ab Seite 16.		Verschraubungen mit Überwurfmutter ab Seite 50		Gewinde fittings ab Seite 86
	Unser komplettes Ministeckanschlussprogramm M3 bis 1/8" ab Seite 16		Dichtringe ab Seite 601		Schläuche ab Seite 210		Schlauchabschneider Seite 211
	Druckregler ab Seite 364		Pneumatik-Öl auf Seite 646		Drosselrückschlagventile ab Seite 30		Verteilerleisten ab Seite 122

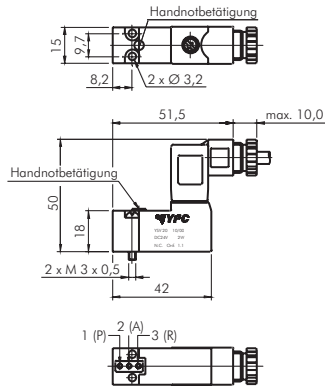
Alle Angaben verstehen sich als unverbindliche Richtwerte! Für nicht schriftlich bestätigte Datenauswahl übernehmen wir keine Haftung. Druckangaben beziehen sich, soweit nicht anders angegeben, auf Flüssigkeiten der Gruppe II bei +20°C.

3/2-Wege Flansch - YSV20

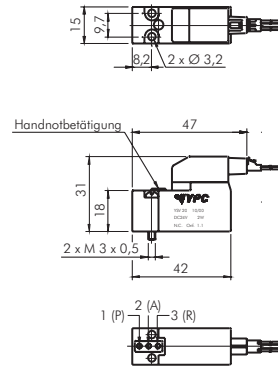
Maße - 3/2-Wege Magnetventile

Baureihe YSV20

Typ mit DIN-Stecker



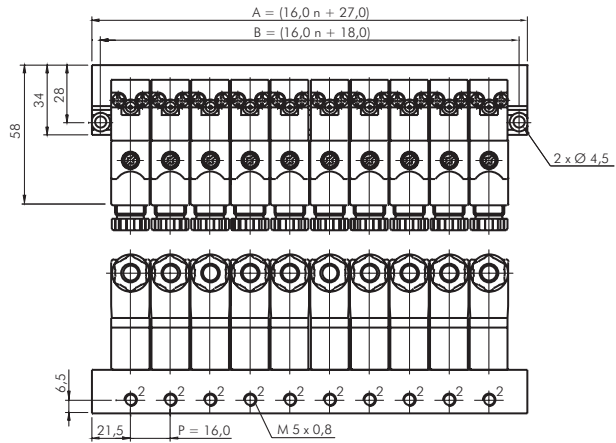
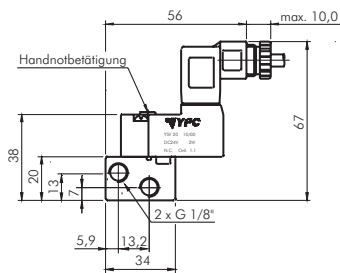
Typ mit 2-Pol-Stecker



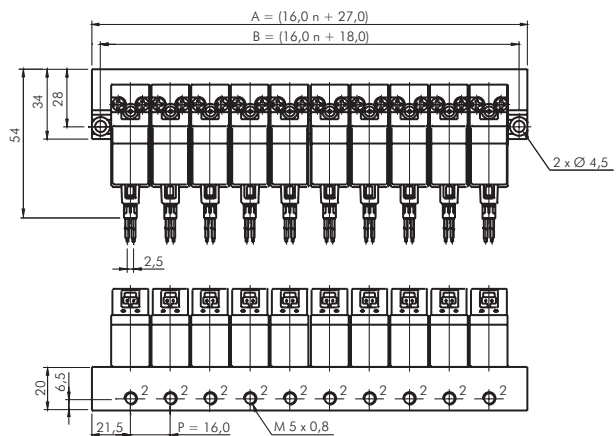
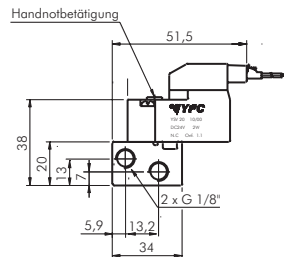
Maße - Mehrfachanschlußplatten

für Baureihe YSV20

Typ mit DIN-Stecker



Typ mit 2-Pol-Stecker



Anzahl Stationen	2	4	6	8	10	12	14
Maß A	59	91	123	155	187	219	251
Maß B	50	82	114	146	178	210	243


3/2-Wege Kombiventile M5 - YSV200



Hand-Notbetätigung



Hand-Notbetätigung

 Diese Ventile werden grundsätzlich mit Spule und Stecker ausgeliefert!

3/2-Wege Magnetventile mit Federrückstellung M5

Baureihe YSV200

Werkstoffe: Körper: Aluminium, Dichtungen: NBR, Pilot: Polyamid (glasfaserverstärkt)
Temperaturbereich: -10°C bis max. +60°C
Medium: geölte und ungeölte, gefilterte Druckluft
Schaltzeit (bei 5 bar): <20 ms
Nennweite: 1,1 mm
Steuerspannungen: Standard: 24V=, 230V 50/60Hz
Spannungstoleranz: 7, 10%
Leistungsaufnahme: Gleichstrom: 2,5 W, Wechselstrom: 3,5 VA (60 Hz)
Schutzart (VDE 0470/EN 60529): IP 65 (IP 50 mit 2-Pol-Stecker)
Optional: Steuerspannungen 12V= -D2, 24V 50/60Hz -A4, 115V 50/60Hz -A1

Typ	Funktion	Gewinde	Betriebsdruck	Durchfluß	Symbol
mit DIN-Stecker (Größe 0)					
YSV211 DPSC-**	3/2-Wege (NC) mit Federrückstellung	M5	0 - 8 bar	28 l/min.	
YSV221 DPSC-**	3/2-Wege (NO) mit Federrückstellung	M5	0 - 8 bar	28 l/min.	
2-Pol-Stecker mit LED und Schutzbeschaltung, 24V=, inkl. 600 mm Kabel					
YSV211-DPSM-D4	3/2-Wege (NC) mit Federrückstellung	M5	0 - 8 bar	28 l/min.	
YSV221-DPSM-D4	3/2-Wege (NO) mit Federrückstellung	M5	0 - 8 bar	28 l/min.	

 **Bestellbeispiel:** YSV211 DPSC-**

Standardtyp

Verfügbare Spannungsvarianten*:

24V=-D4
 230V 50/60Hz-A2
 12V =-D2
 24V 50/60Hz-A4
 115V 50/60Hz-A1

* nur DIN-Stecker

Ventile beliebig verkettbar. Montagezubehör wird mitgeliefert.

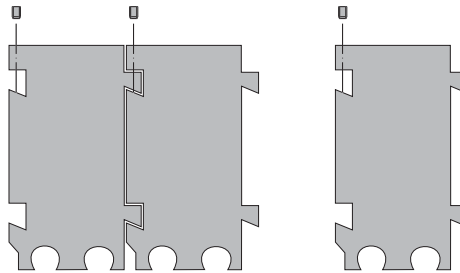


Einfache Montage

Durch die Schwalbenschwanzführung lassen sich die Ventile einfach, schnell und sicher ohne Zusatzbauteile verketteten.

- Dichtungsring plazieren
- Ventile ineinander stecken
- Verkettung durch Anziehen der Madenschrauben fixieren

Bei der Demontage lösen Sie einfach die Madenschrauben und ziehen das Ventil aus der Verkettung heraus.



 Schalldämpfer finden Sie ab Seite 800.	 Steckanschlüsse finden Sie ab Seite 16.	  Elektrische Fußschalter auf Seite 921	 Schläuche ab Seite 210
 Schlauchabschneider Seite 211	 Stecker und Magnetspulen finden Sie auf Seite 752.	 Dichtmittel ab Seite 606	 Drosselrückschlagventile ab Seite 794

Alle Angaben verstehen sich als unverbindliche Richtwerte! Für nicht schriftlich bestätigte Datenauswahl übernehmen wir keine Haftung. Druckangaben beziehen sich, soweit nicht anders angegeben, auf Flüssigkeiten der Gruppe II bei +20°C.

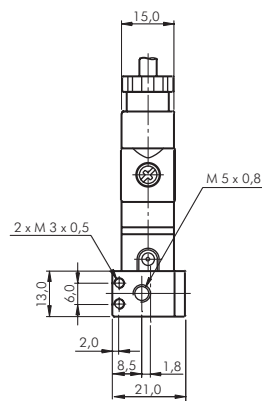
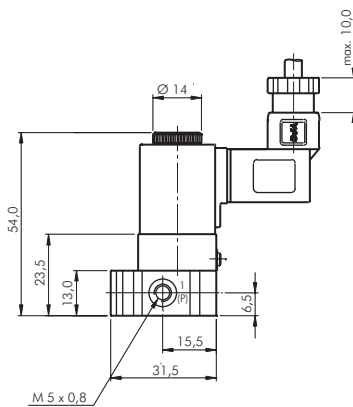
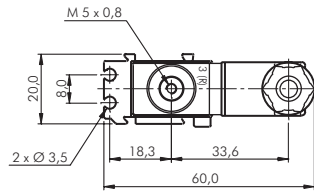
3/2-Wege Kombiventile M5 - YSV200

Maße - 3/2-Wege Magnetventile M5

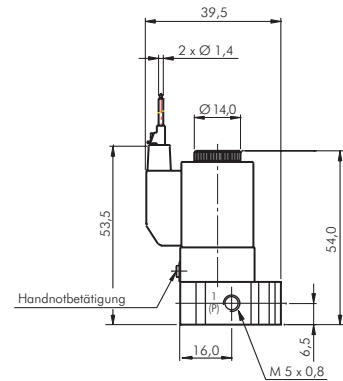
Baureihe YSV200

Zeichnung gilt für Typ YSV211 (NC), bei Typ YSV 221 (NO) sind die Bohrungen 1 (P) und 3 (R) vertauscht.

Typ mit DIN-Stecker



Typ mit 2-Pol-Stecker

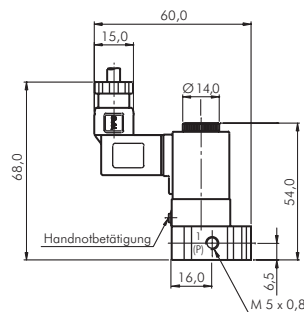
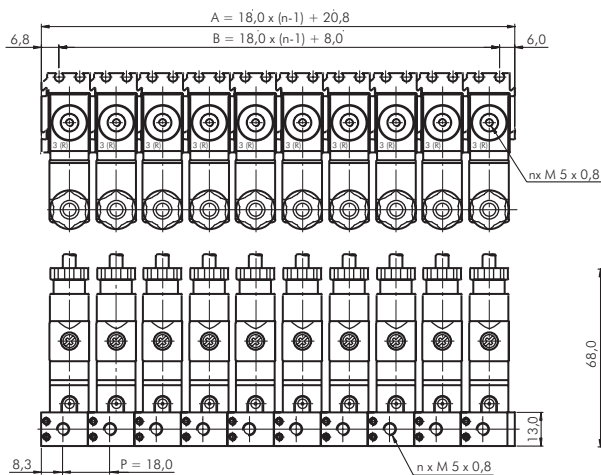


Maße - Batteriemontage

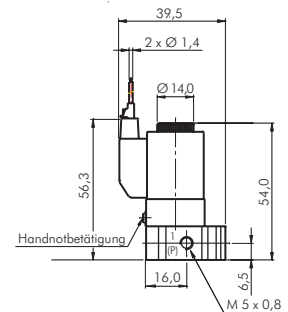
für Baureihe YSV200

Zeichnung gilt für Typ YSV211 (NC), bei Typ YSV 221 (NO) sind die Bohrungen 1 (P) und 3 (R) vertauscht.

Typ mit DIN-Stecker



Typ mit 2-Pol-Stecker



Anzahl Stationen	2	3	4	5	6	7	8	9	10
Maß A	38,8	56,8	74,8	92,8	110,8	128,8	146,8	164,8	182,8
Maß B	26,0	44,0	62,0	80,0	98,0	116,0	134,0	152,0	170,0

3/2-Wege Kombiventile G 1/8" - YSV300

3/2-Wege Magnetventile mit Federrückstellung G 1/8"

Baureihe YSV300



Hand-Notbetätigung

Werkstoffe: Körper: Aluminium, Dichtungen: NBR, Pilot: Polyamid (glasfaserverstärkt)
 Temperaturbereich: -10°C bis max. +60°C
 Medium: geölte und ungeölte, gefilterte Druckluft
 Schaltzeit (bei 5 bar): <20 ms
 Nennweite: 1,5 mm
 Steuerspannungen: Standard: 24V=, 230V 50/60Hz
 Spannungstoleranz: 7. 10%
 Leistungsaufnahme: Gleichstrom: 2,5 W, Wechselstrom: 5,5 VA (60 Hz)
 Schutzart (VDE 0470/EN 60529): IP 65, Steckergröße: 1
 Optional: Steuerspannungen 12V= -D2, 24V 50/60Hz -A4, 115V 50/60Hz -A1

Diese Ventile werden grundsätzlich mit Spule und Stecker ausgeliefert!

Typ	Funktion	Gewinde	Betriebsdruck	Durchfluß	Symbol
YSV311 DPSC-**	3/2-Wege (NC) mit Federrückstellung	G 1/8" (Abluft M 5)	0 - 8 bar	75 l/min.	
YSV321 DPSC-**	3/2-Wege (NO) mit Federrückstellung	G 1/8" (Zuluft M 5)	0 - 8 bar	75 l/min.	

Bestellbeispiel: YSV311 DPSC- **

Standardtyp

Verfügbare Spannungsvarianten:

24V=-D4
 230V 50/60Hz-A2
 12V =-D2
 24V 50/60Hz-A4
 115V 50/60Hz-A1

Ventile beliebig verkettbar. Montagezubehör wird mitgeliefert.

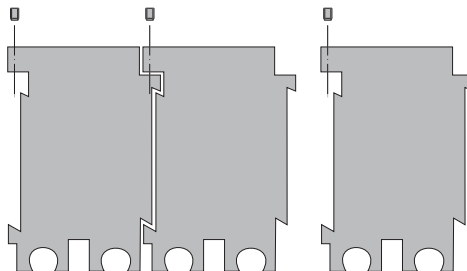


Einfache Montage

Durch die Schwalbenschwanzführung lassen sich die Ventile einfach, schnell und sicher ohne Zusatzbauteile verketten.

- Dichtungsring plazieren
- Ventile ineinander stecken
- Verkettung durch Anziehen der Madenschrauben fixieren

Bei der Demontage lösen Sie einfach die Madenschrauben und ziehen das Ventil aus der Verkettung heraus.



Schalldämpfer ab Seite 800	Steckanschlüsse finden Sie ab Seite 16.	Gewindefittings ab Seite 86	Verteilerleisten ab Seite 122
Stecker und Magnetspulen finden Sie auf Seite 852.	Verschraubungen mit Überwurfmutter ab Seite 50	PK-Stecknippel ab Seite 74	Kugelhähne ab Seite 302

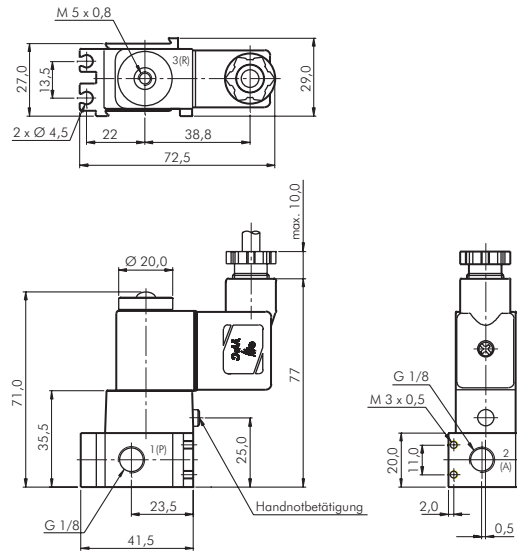
Alle Angaben verstehen sich als unverbindliche Richtwerte! Für nicht schriftlich bestätigte Datenauswahl übernehmen wir keine Haftung. Druckangaben beziehen sich, soweit nicht anders angegeben, auf Flüssigkeiten der Gruppe II bei +20°C.

3/2-Wege Kombiventile G 1/8" - YSV300

Maße - 3/2-Wege Magnetventile G 1/8"

Baureihe YSV300

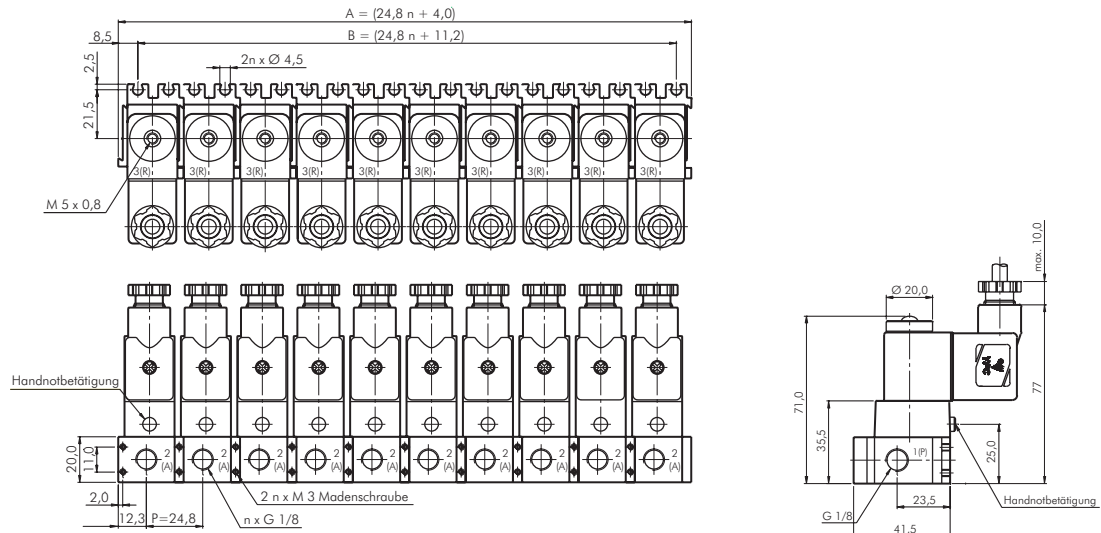
Zeichnung gilt für Typ YSV 311 (NC), bei Typ YSV 321 (NO) sind die Bohrungen 1 (P) und 3 (R) vertauscht.



Maße - Batteriemontage

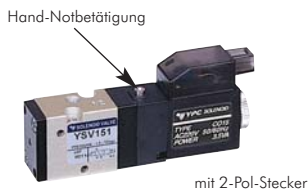
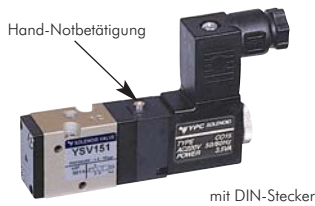
für Baureihe YSV300

Zeichnung gilt für Typ YSV 311 (NC), bei Typ YSV 321 (NO) sind die Bohrungen 1 (P) und 3 (R) vertauscht.



Anzahl Stationen	2	3	4	5	6	7	8	9	10
Maß A	53,6	78,4	103,2	128,0	152,8	177,6	202,4	227,2	252,0
Maß B	38,4	63,2	88,0	112,8	137,6	162,4	187,2	212,0	236,8

3/2-Wege M5 - SF1000



Diese Ventile werden grundsätzlich mit Spule und Stecker ausgeliefert!

3/2-Wege Magnetventile mit Federrückstellung M5

Baureihe SF1000

Werkstoffe: Körper und Schieber: Aluminium, Dichtungen: NBR, Pilot: Polyamid (glasfaserverstärkt)
Temperaturbereich: -10°C bis max. +60°C
Medium: geölte und ungeölte, gefilterte Druckluft
Schaltzeit (bei 5 bar): <25 ms
Steuerspannungen: Standard: 24V=, 230V 50/60Hz
Spannungstoleranz: ± 10%
Leistungsaufnahme: Gleichstrom: 2,5 W, Wechselstrom: 3,5 VA (60 Hz)
Schutzart (VDE 0470/EN 60529): IP 65, (IP 50 mit 2-Pol-Stecker)
Optional: Steuerspannungen 12V= -D2, 24V 50/60Hz -A4, 115V 50/60Hz -A1

Typ	Funktion	Gewinde	Betriebsdruck	Durchfluß	Symbol
mit DIN-Stecker (Größe 0)					
SF1601 IPSC-**	3/2-Wege (NC) mit Federrückstellung	M 5	1,5 - 10 bar	190 l/min.	
SF1701 IPSC-**	3/2-Wege (NO) mit Federrückstellung	M 5	1,5 - 10 bar	190 l/min.	
2-Pol-Stecker mit LED und Schutzbeschaltung, 24V=, (inkl. 600 mm Kabel, 5 mm Steckerbreite)					
SF1601 IPSM-D4	3/2-Wege (NC) mit Federrückstellung	M 5	1,5 - 10 bar	190 l/min.	
SF1701 IPSM-D4	3/2-Wege (NO) mit Federrückstellung	M 5	1,5 - 10 bar	190 l/min.	

Bestellbeispiel: SF1601 IPSC- **

Standardtyp

Verfügbare Spannungsvarianten*:

24V=	-D4
230V 50/60Hz	-A2
12V =	-D2
24V 50/60Hz	-A4
115V 50/60Hz	-A1

* nur DIN-Stecker



Mehrfachanschlußplatten

für Baureihe SF1000

Werkstoffe: Körper: Aluminium, Dichtungen: NBR
Lieferumfang: Grundkörper mit Schrauben und Dichtungen (Ventile bitte separat bestellen)

Typ	Beschreibung
MF1300-**	Mehrfachanschlußplatte (PR) für 3/2-Wege Ventile der Baureihe SF1000
MF1300-BLK	Blindplatte zum Verschließen von nicht benötigten Anschlußplätzen

Bestellbeispiel: MF1300- **

Standardtyp

Anzahl der gewünschten Stationen:

2 Stationen	-2
4 Stationen	-4
6 Stationen	-6
8 Stationen	-8
10 Stationen	-10
12 Stationen	-12

9

Schalldämpfer finden Sie ab Seite 800.	Steckanschlüsse finden Sie ab Seite 16.	Elektrische Fußschalter auf Seite 921	besonders preiswert! Wartungseinheiten der Serie ECO-Line auf Seite 365
Schlauchabschneider Seite 211	Steckanschlüsse 4 - 28 mm Ø ab Seite 16	Stecker und Magnetspulen finden Sie auf Seite 752.	Dichtmittel ab Seite 606
Schläuche ab Seite 210	Drosselrückschlagventile ab Seite 794	Kompaktylinder ab Seite 842	Schlauchklemmleiste und -durchführung ab Seite 240

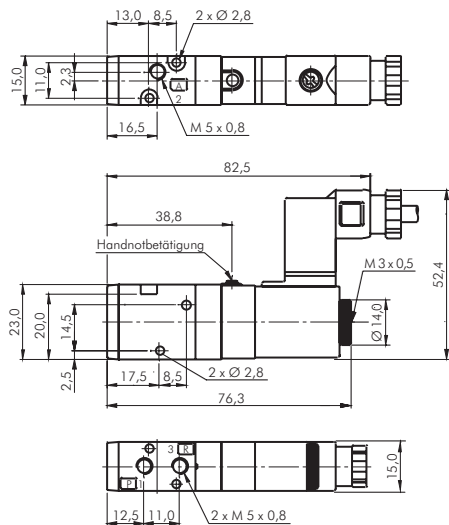
Alle Angaben verstehen sich als unverbindliche Richtwerte! Für nicht schriftlich bestätigte Datenauswahl übernehmen wir keine Haftung. Druckangaben beziehen sich, soweit nicht anders angegeben, auf Flüssigkeiten der Gruppe II bei +20°C.

3/2-Wege M5 - SF1000

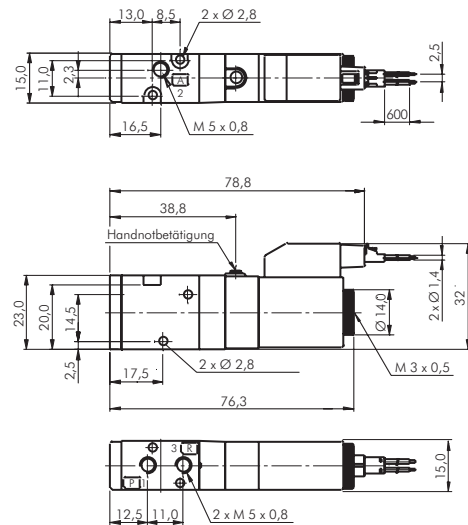
Maße - 3/2-Wege Magnetventile M 5

Baureihe SF1000

Typ mit DIN-Stecker



Typ mit 2-Pol-Stecker

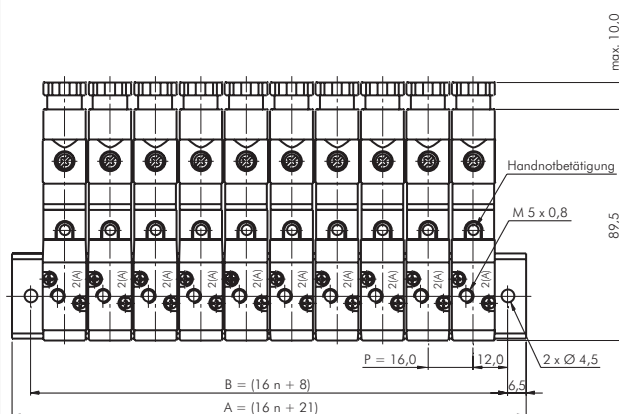


Bei Schaltstellung NO ist die Spule auf der anderen Seite des Ventils angeordnet.

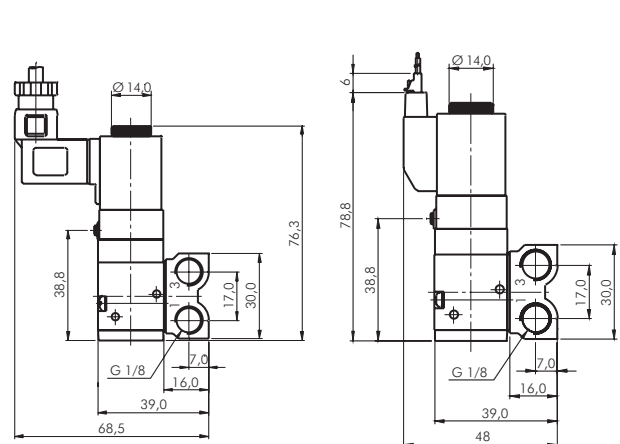
Maße - Mehrfachanschlußplatten

für Baureihe SF1000

Typ mit DIN-Stecker



Typ mit 2-Pol-Stecker

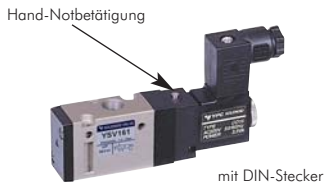


Anzahl Stationen	2	4	6	8	10	12
Maß A	53,0	85,0	117,0	149,0	181,0	213,0
Maß B	40,0	72,0	104,0	136,0	168,0	200,0

	Edelstahlventile ab Seite 803		Elektronisch geregelte Druckregelventile ab Seite 406		Kugellager ab Seite 633		Näherungs-, Foto- und Industrie- schalter Seite 917
	Programmier- bare Steuerung ab Seite 915		Mechanische Ventile ab Seite 754		Kipphebel- und Magnet- ventile ab Seite 704 und 790		Pneumatik-Öl auf Seite 646

Alle Angaben verstehen sich als unverbindliche Richtwerte! Für nicht schriftlich bestätigte Datenauswahl übernehmen wir keine Haftung. Druckangaben beziehen sich, soweit nicht anders angegeben, auf Flüssigkeiten der Gruppe II bei +20°C.

3/2-Wege G 1/8" - SF2000



Diese Ventile werden grundsätzlich mit Spule und Stecker ausgeliefert!

3/2-Wege Magnetventile mit Federrückstellung G 1/8"

Baureihe SF2000

Werkstoffe: Körper und Schieber: Aluminium, Dichtungen: NBR, Pilot: Polyamid (glasfaserverstärkt)
Temperaturbereich: -10°C bis max. +60°C
Medium: geölte und ungeölte, gefilterte Druckluft
Schaltzeit (bei 5 bar): <25 ms
Steuerspannungen: Standard: 24V=, 230V 50/60Hz
Spannungstoleranz: ± 10%
Leistungsaufnahme: Gleichstrom: 2,5 W, Wechselstrom: 3,5 VA (60 Hz)
Schutzart (VDE 0470/EN 60529): IP 65, (IP 50 mit 2-Pol-Stecker)
Optional: Steuerspannungen 12V= -D2, 24V 50/60Hz -A4, 115V 50/60Hz -A1

Typ	Funktion	Gewinde	Betriebsdruck	Durchfluß	Symbol
mit DIN-Stecker (Größe 0)					
SF2601 IPSC-**	3/2-Wege (NC) mit Federrückstellung	G 1/8"	1,5 - 10 bar	590 l/min.	
SF2701 IPSC-**	3/2-Wege (NO) mit Federrückstellung	G 1/8"	1,5 - 10 bar	590 l/min.	
2-Pol-Stecker mit LED und Schutzbeschaltung, 24V=, (inkl. 600 mm Kabel, 5 mm Steckerbreite)					
SF2601 IPSM-D4	3/2-Wege (NC) mit Federrückstellung	G 1/8"	1,5 - 10 bar	590 l/min.	
SF2701 IPSM-D4	3/2-Wege (NO) mit Federrückstellung	G 1/8"	1,5 - 10 bar	590 l/min.	

Bestellbeispiel: SF2601 IPSC- **

Standardtyp

Verfügbare Spannungsvarianten*:

24V=-D4
 230V 50/60Hz-A2
 12V =-D2
 24V 50/60Hz-A4
 115V 50/60Hz-A1

* nur DIN-Stecker

Mehrfachanschlußplatten

für Baureihe SF2000



Werkstoffe: Körper: Aluminium, Dichtungen: NBR
Lieferumfang: Grundkörper mit Schrauben und Dichtungen (Ventile bitte separat bestellen)

Typ	Beschreibung
MF2300-**	Mehrfachanschlußplatte (PR) für 3/2-Wege Ventile der Baureihe SF2000
MF2300-BLK	Blindplatte zum Verschließen von nicht benötigten Anschlußplätzen

Bestellbeispiel: MF2300- **

Standardtyp

Anzahl der gewünschten Stationen:

2 Stationen-2
 4 Stationen-4
 6 Stationen-6
 8 Stationen-8
 10 Stationen-10
 12 Stationen-12

9



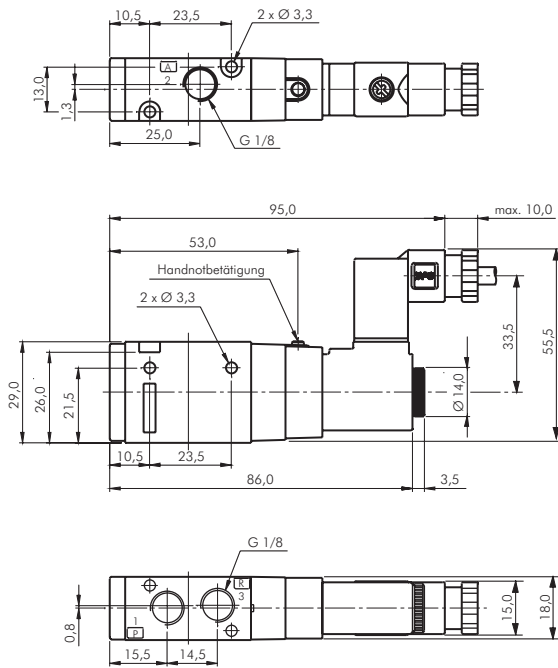
Alle Angaben verstehen sich als unverbindliche Richtwerte! Für nicht schriftlich bestätigte Datenauswahl übernehmen wir keine Haftung. Druckangaben beziehen sich, soweit nicht anders angegeben, auf Flüssigkeiten der Gruppe II bei +20°C.

3/2-Wege G 1/8" - SF2000

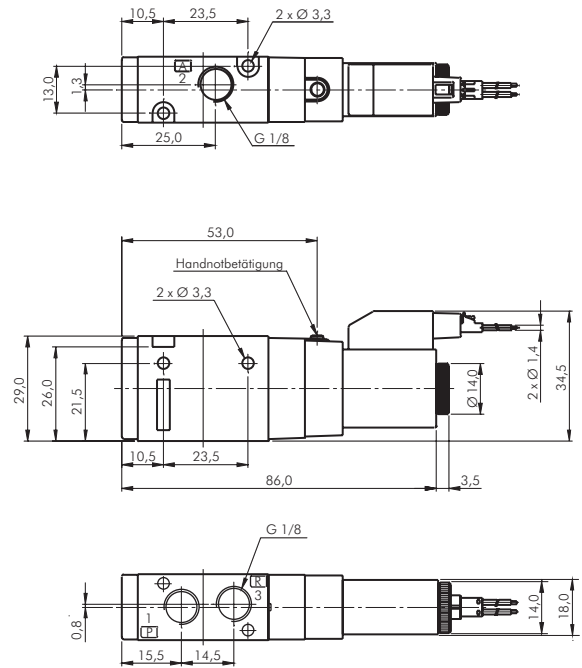
Maße - 3/2-Wege Magnetventile G 1/8"

Baureihe SF2000

Typ mit DIN-Stecker



Typ mit 2-Pol-Stecker



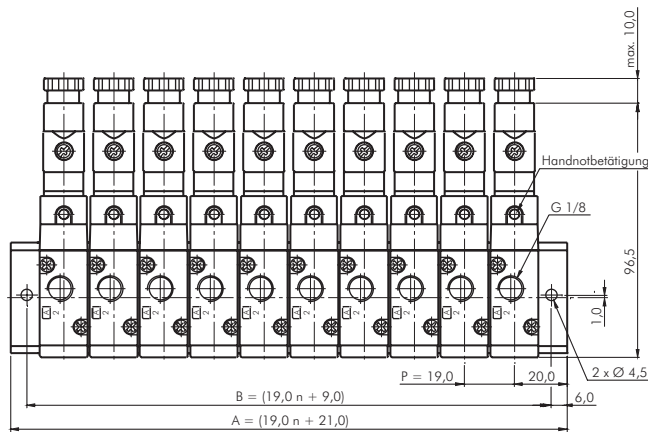
Bei Schaltstellung NO ist die Spule auf der anderen Seite des Ventils angeordnet.

Anschlußmaße wie
EVZ512Mxxx
EVZ522Mxxx

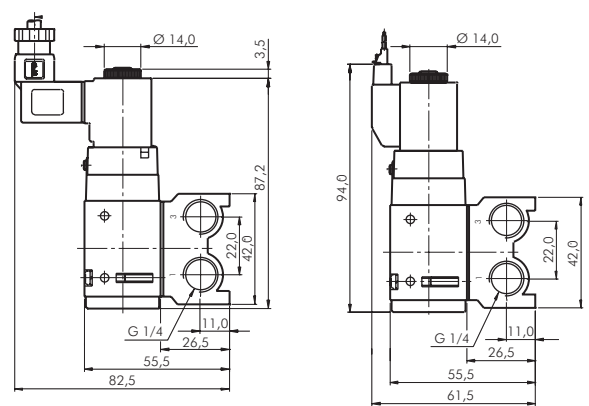
Maße - Mehrfachanschlußplatten

für Baureihe SF2000

Typ mit DIN-Stecker



Typ mit 2-Pol-Stecker



Anzahl Stationen	2	4	6	8	10	12
Maß A	59	97	135	173	211	249
Maß B	47	85	123	161	199	237

Anschlußmaße wie
EW3Z5-21xxx²⁾
DXT201-15-1A

²⁾ Ventilschnittstelle kompatibel, Außenmaße der Leisten differieren

3/2-Wege G 1/4" - SF4000



Ventilbreite: 26,8 mm



Hand-Notbetätigung

Diese Ventile werden grundsätzlich mit Spule und Stecker ausgeliefert!

3/2-Wege Magnetventile mit Federrückstellung G 1/4"

Baureihe SF4000

Werkstoffe: Körper und Schieber: Aluminium, Dichtungen: NBR, Pilot: Polyamid (glasfaserverstärkt)
 Temperaturbereich: -10°C bis max. +60°C
 Medium: geölte und ungeölte, gefilterte Druckluft
 Schaltzeit (bei 5 bar): <25 ms
 Steuerspannungen: Standard: 24V=, 230V 50/60Hz
 Spannungstoleranz: \pm 10%
 Leistungsaufnahme: Gleichstrom: 2,5 W, Wechselstrom: 5,5 VA (60 Hz)
 Schutzart (VDE 0470/EN 60529): IP 65, Steckergröße: 1
 Optional: Steuerspannungen 12V= -D2, 24V 50/60Hz -A4, 115V 50/60Hz -A1

Typ	Funktion	Gewinde	Betriebsdruck	Durchfluß	Symbol
SF4601 IPSC-**	3/2-Wege (NC) mit Federrückstellung	G 1/4"	1,5 - 10 bar	980 l/min.	
SF4701 IPSC-**	3/2-Wege (NO) mit Federrückstellung	G 1/4"	1,5 - 10 bar	980 l/min.	

Bestellbeispiel: SF4601 IPSC- **

Standardtyp

Verfügbare Spannungsvarianten:

24V=-D4
 230V 50/60Hz-A2
 12V =-D2
 24V 50/60Hz-A4
 115V 50/60Hz-A1



Mehrfachanschlußplatten

für Baureihe SF4000

Werkstoffe: Körper: Aluminium, Dichtungen: NBR
 Lieferumfang: Grundkörper mit Schrauben und Dichtungen (Ventile bitte separat bestellen)

Typ	Beschreibung
MF4300-**	Mehrfachanschlußplatte (PR) für 3/2-Wege Ventile der Baureihe SF4000
MF4300-BLK	Blindplatte zum Verschließen von nicht benötigten Anschlußplätzen

Bestellbeispiel: MF4300- **

Standardtyp

Anzahl der gewünschten Stationen:

2 Stationen-2
 4 Stationen-4
 6 Stationen-6
 8 Stationen-8
 10 Stationen-10
 12 Stationen-12

9



Schalldämpfer
ab Seite 800



Steckanschlüsse finden
Sie ab Seite 16.



Elektrische
Fußschalter
auf Seite 921



Schläuche
ab Seite 210



Schlauch-
abschneider
Seite 211



Stecker und Magnet-
spulen finden Sie
auf Seite 752.



Dichtmittel
ab Seite 606



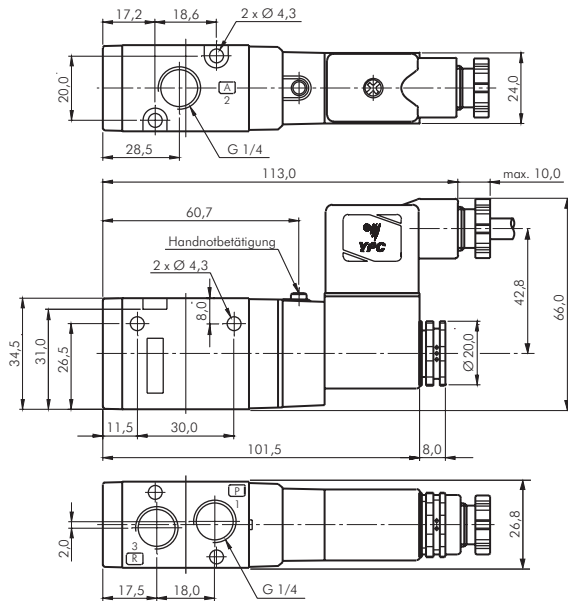
Drossel-
rückschlagventile
ab Seite 794

Alle Angaben verstehen sich als unverbindliche Richtwerte! Für nicht schriftlich bestätigte Datenauswahl übernehmen wir keine Haftung. Druckangaben beziehen sich, soweit nicht anders angegeben, auf Flüssigkeiten der Gruppe II bei +20°C.

3/2-Wege G 1/4" - SF4000

Maße - 3/2-Wege Magnetventile G 1/4"

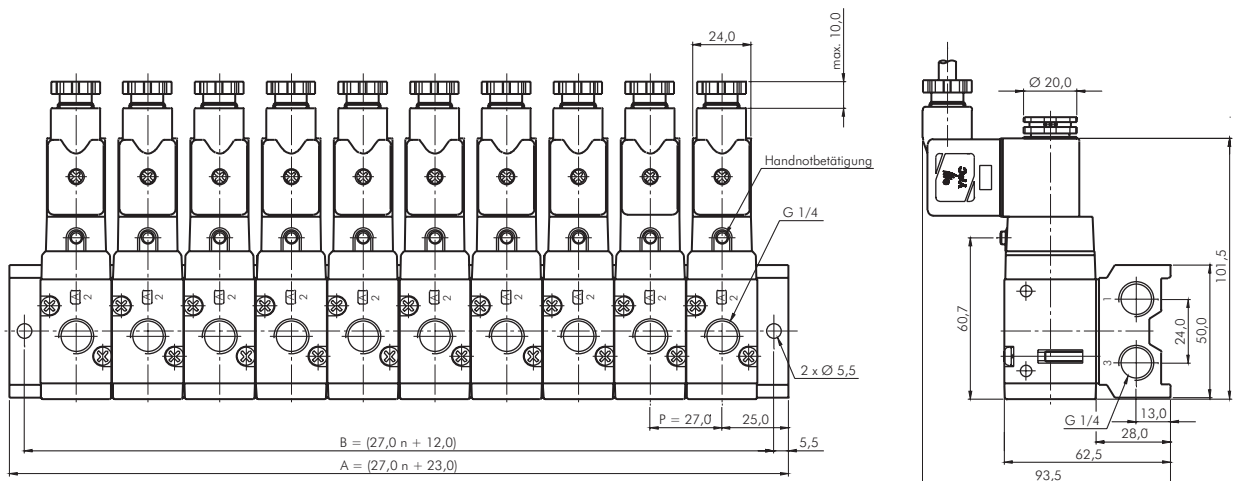
Baureihe SF4000



Bei Schaltstellung NO ist die Spule auf der anderen Seite des Ventils angeordnet.

Maße - Mehrfachanschlußplatten

für Baureihe SF4000



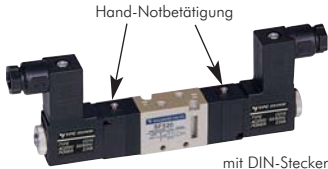
Anzahl Stationen	2	4	6	8	10
Maß A	77,0	131,0	185,0	239,0	293,0
Maß B	66,0	120,0	174,0	228,0	282,0



Ventilbreite: 15 mm



mit DIN-Stecker



mit DIN-Stecker



mit 2-Pol-Stecker



mit 2-Pol-Stecker

5/2-Wege Magnetventile M5

Baureihe SF1000

Werkstoffe: Körper und Schieber: Aluminium, Dichtungen: NBR, Pilot: Polyamid (glasfaserverstärkt)
Temperaturbereich: -10°C bis max. +60°C
Medium: geölte und ungeölte, gefilterte Druckluft
Schaltzeit (bei 5 bar): <25 ms
Steuerspannungen: Standard: 24V=, 230V 50/60Hz
Spannungstoleranz: ∓ 10%
Leistungsaufnahme: Gleichstrom: 2,5 W, Wechselstrom: 3,5 VA (60 Hz)
Schutzart (VDE 0470/EN 60529): IP 65, (IP 50 mit 2-Pol-Stecker)
Optional: Steuerspannungen 12V= -D2, 24V 50/60Hz -A4, 115V 50/60Hz -A1

Typ	Funktion	Gewinde	Betriebsdruck	Durchfluß	Symbol
mit DIN-Stecker (Größe 0)					
SF1101 IPSC-**	5/2-Wege mit Federrückstellung	M 5	1,5 - 10 bar	190 l/min.	
SF1200 IPSC-**	5/2-Wege Impulsventil	M 5	1,5 - 10 bar	190 l/min.	
2-Pol-Stecker mit LED und Schutzbeschaltung, 24V=, inkl. 600 mm Kabel (5 mm Steckerbreite)					
SF1101 IPSM-D4	5/2-Wege mit Federrückstellung	M 5	1,5 - 10 bar	190 l/min.	
SF1200 IPSM-D4	5/2-Wege Impulsventil	M 5	1,5 - 10 bar	190 l/min.	

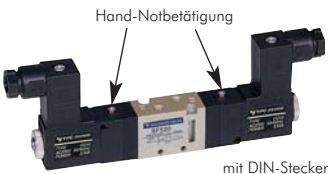
Bestellbeispiel: SF1101 IPSC- **

Standardtyp

Verfügbare Spannungsvarianten*:
 24V=-D4
 230V 50/60Hz-A2
 12V =-D2
 24V 50/60Hz-A4
 115V 50/60Hz-A1

* nur DIN-Stecker

Diese Ventile werden grundsätzlich mit Spule und Stecker ausgeliefert!



mit DIN-Stecker



mit 2-Pol-Stecker

5/3-Wege Magnetventile M5

Baureihe SF1000

Werkstoffe: Körper und Schieber: Aluminium, Dichtungen: NBR, Pilot: Polyamid (glasfaserverstärkt)
Temperaturbereich: -10°C bis max. +60°C
Medium: geölte und ungeölte, gefilterte Druckluft
Schaltzeit (bei 5 bar): <35 ms
Steuerspannungen: Standard: 24V=, 230V 50/60Hz
Spannungstoleranz: ∓ 10%
Leistungsaufnahme: Gleichstrom: 2,5 W, Wechselstrom: 3,5 VA (60 Hz)
Schutzart (VDE 0470/EN 60529): IP 65, (IP 50 mit 2-Pol-Stecker)
Optional: Steuerspannungen 12V= -D2, 24V 50/60Hz -A4, 115V 50/60Hz -A1

Typ	Funktion	Gewinde	Betriebsdruck	Durchfluß	Symbol
mit DIN-Stecker (Größe 0)					
SF1303 IPSC-**	5/3-Wege, Mittelstellung gesperrt	M 5	2 - 10 bar	170 l/min.	
SF1403 IPSC-**	5/3-Wege, Mittelstellung entlüftet	M 5	2 - 10 bar	170 l/min.	
SF1503 IPSC-**	5/3-Wege, Mittelstellung belüftet	M 5	2 - 10 bar	170 l/min.	
2-Pol-Stecker mit LED und Schutzbeschaltung, 24V=, inkl. 600 mm Kabel (5 mm Steckerbreite)					
SF1303 IPSM-D4	5/3-Wege, Mittelstellung gesperrt	M 5	2 - 10 bar	170 l/min.	
SF1403 IPSM-D4	5/3-Wege, Mittelstellung entlüftet	M 5	2 - 10 bar	170 l/min.	
SF1503 IPSM-D4	5/3-Wege, Mittelstellung belüftet	M 5	2 - 10 bar	170 l/min.	

Bestellbeispiel: SF2303 IPSC- **

Standardtyp

Verfügbare Spannungsvarianten*:
 24V=-D4
 230V 50/60Hz-A2
 12V =-D2
 24V 50/60Hz-A4
 115V 50/60Hz-A1

* nur DIN-Stecker

Diese Ventile werden grundsätzlich mit Spule und Stecker ausgeliefert!

Mehrfachanschlußplatten

für Baureihe SF1000

Werkstoffe: Körper: Aluminium, Dichtungen: NBR
Lieferumfang: Grundkörper mit Schrauben und Dichtungen (Ventile bitte separat bestellen)

Typ	Beschreibung
MF1500-**	Mehrfachanschlußplatte (PRS) für 5/2- und 5/3-Wege Ventile der Baureihe SF1000
MF1500-BLK	Blindplatte zum Verschließen von nicht benötigten Anschlußplätzen

Bestellbeispiel: MF1500- **

Standardtyp

Anzahl der gewünschten Stationen:
 2 Stationen-2
 4 Stationen-4
 6 Stationen-6
 8 Stationen-8
 10 Stationen-10
 12 Stationen-12



Stecker und Magnet-
spulen finden Sie
auf Seite 752.

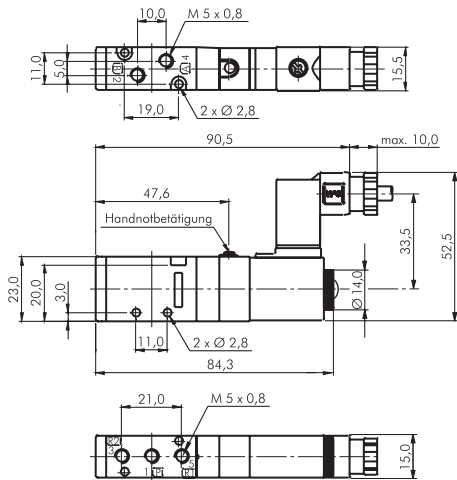
Alle Angaben verstehen sich als unverbindliche Richtwerte! Für nicht schriftlich bestätigte Datenauswahl übernehmen wir keine Haftung. Druckangaben beziehen sich, soweit nicht anders angegeben, auf Flüssigkeiten der Gruppe II bei +20°C.

5/2 und 5/3-Wege M5 - SF1000

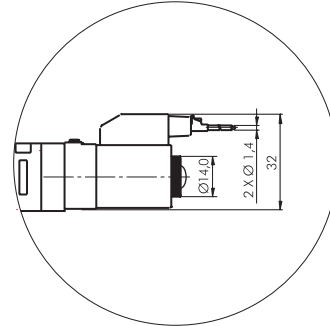
Maße - 5/2-Wege Magnetventile M 5

Baureihe SF1000

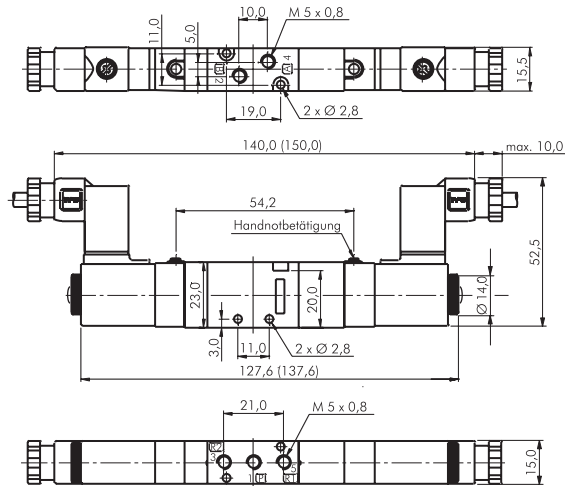
Typ mit Federrückstellung und DIN-Stecker



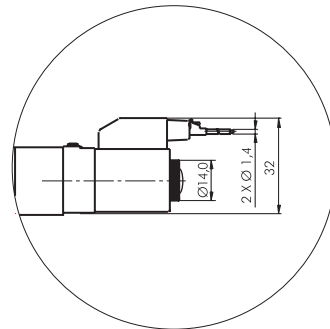
Typ mit 2-Pol-Stecker



Typ Impulsventil mit DIN-Stecker (5/3-Wege Ventile)



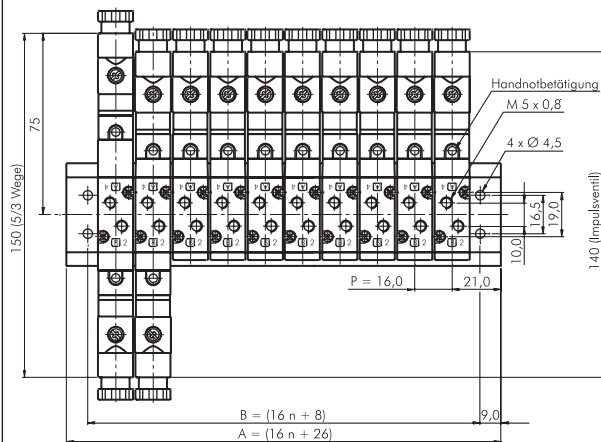
Typ mit 2-Pol-Stecker



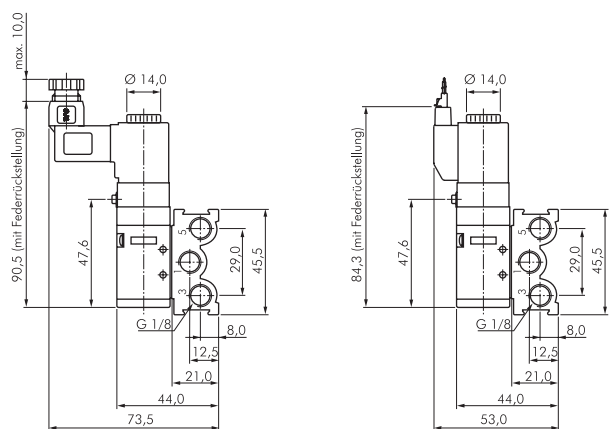
Maße - Mehrfachanschlußplatten

für Baureihe SF1000

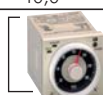
Typ mit DIN-Stecker



Typ mit 2-Pol-Stecker



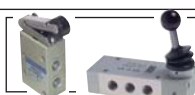
Anzahl Stationen	2	4	6	8	10	12
Maß A	58,0	90,0	122,0	154,0	186,0	218,0
Maß B	40,0	72,0	104,0	136,0	168,0	200,0



Zeitrelais
ab Seite 914



Programmierbare Steuerung
ab Seite 915



Mechanische Ventile
ab Seite 754

Alle Angaben verstehen sich als unverbindliche Richtwerte! Für nicht schriftlich bestätigte Datenauswahl übernehmen wir keine Haftung. Druckangaben beziehen sich, soweit nicht anders angegeben, auf Flüssigkeiten der Gruppe II bei +20°C.

5/2-Wege Magnetventile M5

Baureihe SC200

Ventilbreite: 10 mm
Besonders kompakt!



Werkstoffe: Körper und Schieber: Aluminium, Dichtungen: NBR, Pilot: Polyamid (glasfaserverstärkt)
 Temperaturbereich: -10°C bis max. +60°C
 Medium: geölte und ungeölte, gefilterte Druckluft
 Schaltzeit (bei 5 bar): < 20 ms
 Steuerspannung: 24V=
 Spannungstoleranz: % 10%
 Leistungsaufnahme: 1,2 W
 Schutzart (VDE 0470/EN 60529): IP 50
 Ausführung: mit 2-Pol Stecker mit LED (inkl. 600 mm Kabel, 7 mm Steckerbreite)

Typ	Funktion	Gewinde	Betriebsdruck	Durchfluß	Symbol
SC211DF PL-D4	5/2-Wege mit Federrückstellung	M5	2 - 7 bar	130 l/min.	
SC220DF PL-D4	5/2-Wege Impulsventil	M5	2 - 7 bar	130 l/min.	

Diese Ventile werden grundsätzlich mit Spule und Stecker ausgeliefert!

5/3-Wege Magnetventile M5

Baureihe SC200



Werkstoffe: Körper und Schieber: Aluminium, Dichtungen: NBR, Pilot: Polyamid (glasfaserverstärkt)
 Temperaturbereich: -10°C bis max. +60°C
 Medium: geölte und ungeölte, gefilterte Druckluft
 Schaltzeit (bei 5 bar): < 30 ms
 Steuerspannung: 24V=
 Spannungstoleranz: % 10%
 Leistungsaufnahme: 1,2 W
 Schutzart (VDE 0470/EN 60529): IP 50
 Ausführung: mit 2-Pol Stecker mit LED (inkl. 600 mm Kabel, 7 mm Steckerbreite)

Typ	Funktion	Gewinde	Betriebsdruck	Durchfluß	Symbol
SC233DF PL-D4	5/3-Wege, Mittelstellung gesperrt	M5	2,5 - 7 bar	100 l/min.	
SC243DF PL-D4	5/3-Wege, Mittelstellung entlüftet	M5	2,5 - 7 bar	100 l/min.	
SC253DF PL-D4	5/3-Wege, Mittelstellung belüftet	M5	2,5 - 7 bar	100 l/min.	

Mehrfachanschlußplatten

für Baureihe SC200



Werkstoffe: Körper: Aluminium, Dichtungen: NBR
 Lieferumfang: Grundkörper mit Schrauben und Dichtungen (Ventile bitte separat bestellen)

Typ	Beschreibung
SCB21-D-**	Mehrfachanschlußplatte (PRS) für Ventile der Baureihe SC200
SCB21-D-BLK	Blindplatte zum Verschließen von nicht benötigten Anschlußplätzen

Bestellbeispiel: SCB21-D- **

Standardtyp

Anzahl der gewünschten Stationen:	
2 Stationen	..-2
4 Stationen	..-4
6 Stationen	..-6
8 Stationen	..-8
10 Stationen	..-10
12 Stationen	..-12

Pneumatik-Öl auf Seite 646	besonders preiswert! Wartungseinheiten der Serie ECO-Line auf Seite 365	Steckanschlüsse finden Sie ab Seite 16
Steckverbinder aus Messing und Edelstahl ab Seite 40	Schalldämpfer finden Sie ab Seite 800.	PUN- und PA-Schläuche ab Seite 210
Schlauchabschneider Seite 211	Dichtringe ab Seite 601	Spiralschläuche ab Seite 219
	Zylinder ab Seite 828	Kompaktzylinder ab Seite 842

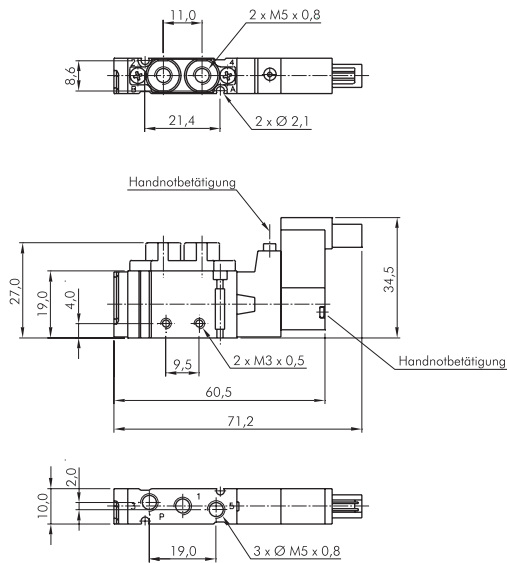
Alle Angaben verstehen sich als unverbindliche Richtwerte! Für nicht schriftlich bestätigte Datenauswahl übernehmen wir keine Haftung. Druckangaben beziehen sich, soweit nicht anders angegeben, auf Flüssigkeiten der Gruppe II bei +20°C.

5/2- und 5/3-Wege M5 - SC200

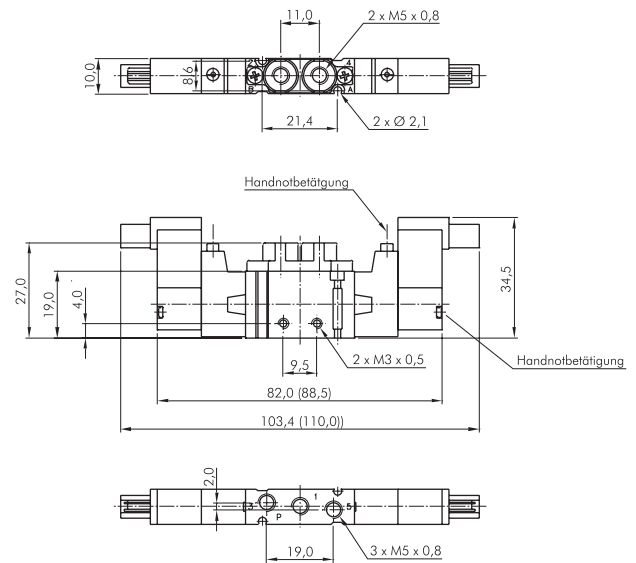
Maße - 5/2- und 5/3-Wege Magnetventile M5

SC200

Typ mit Federrückstellung



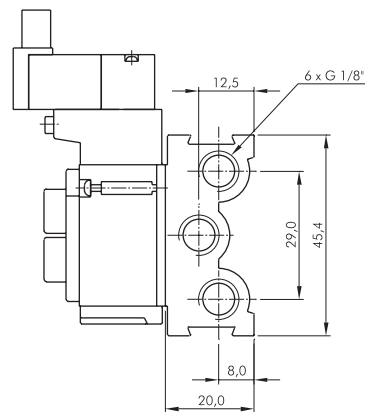
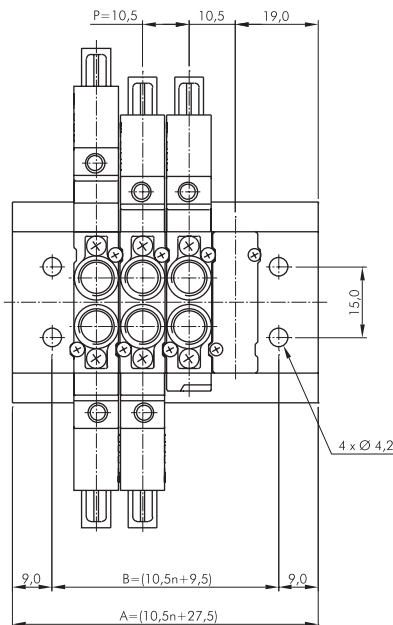
Typ Impulsventil (5/3-Wege-Ventile)



Anschlußmaße wie
SY3120-5LOU-M5
SY3220-5LOU-M5
SY3320-5LOU-M5
SY3420-5LOU-M5
SY3520-5LOU-M5

Maße - Mehrfachanschlußplatten

für Baureihe SC200



Anzahl Stationen	2	4	6	8	10	12
Maß A	48,5	69,5	90,5	111,5	132,5	153,5
Maß B	30,5	51,5	72,5	93,5	114,5	135,5

® Ventilschnittstelle kompatibel, Außenmaße der Leisten differieren



Zeitrelais
ab Seite 914

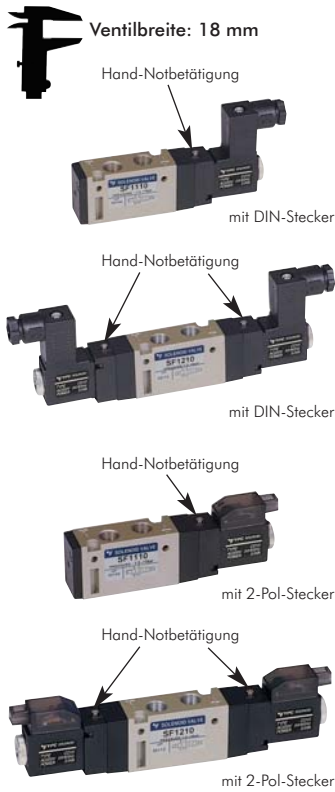


Programmier-
bare Steuerung
ab Seite 915



Mechanische
Ventile
ab Seite 754

Alle Angaben verstehen sich als unverbindliche Richtwerte! Für nicht schriftlich bestätigte Datenauswahl übernehmen wir keine Haftung. Druckangaben beziehen sich, soweit nicht anders angegeben, auf Flüssigkeiten der Gruppe II bei +20°C.



5/2-Wege Magnetventile G 1/8" Baureihe SF2000

Werkstoffe: Körper und Schieber: Aluminium, Dichtungen: NBR, Pilot: Polyamid (glasfaserverstärkt)
Temperaturbereich: -10°C bis max. +60°C
Medium: geölte und ungeölte, gefilterte Druckluft
Schaltzeit (bei 5 bar): < 25 ms
Steuerspannungen: Standard: 24V=, 230V 50/60Hz
Spannungstoleranz: ± 10%
Leistungsaufnahme: Gleichstrom: 2,5 W, Wechselstrom: 3,5 VA (60 Hz)
Schutzart (VDE 0470/EN 60529): IP 65, (IP 50 mit 2-Pol-Stecker)
Optional: Steuerspannungen 12V= -D2, 24V 50/60Hz -A4, 115V 50/60Hz -A1

Typ	Funktion	Gewinde	Betriebsdruck	Durchfluß	Symbol
mit DIN-Stecker (Größe 0)¹⁾					
SF2101 IPSC-**	5/2-Wege mit Federrückstellung	G 1/8"	1,5 - 10 bar	590 l/min.	
SF2200 IPSC-**	5/2-Wege Impulsventil	G 1/8"	1,5 - 10 bar	590 l/min.	
2-Pol-Stecker mit LED und Schutzbeschaltung, 24V=, inkl. 600 mm Kabel (Steckerbreite 5 mm)					
SF2101 IPSM-D4	5/2-Wege mit Federrückstellung	G 1/8"	1,5 - 10 bar	590 l/min.	
SF2200 IPSM-D4	5/2-Wege Impulsventil	G 1/8"	1,5 - 10 bar	590 l/min.	

Bestellbeispiel: SF2101 IPSC- **

Standardtyp

Verfügbare Spannungsvarianten*:
 24V=-D4
 230V 50/60Hz-A2
 12V =-D2
 24V 50/60Hz-A4
 115V 50/60Hz-A1

¹⁾ G 1/8"-Ventile mit Steckergröße 1 finden Sie auf der Seite 730.

* nur DIN-Stecker

5/3-Wege Magnetventile G 1/8" Baureihe SF2000

Werkstoffe: Körper und Schieber: Aluminium, Dichtungen: NBR, Pilot: Polyamid (glasfaserverstärkt)
Temperaturbereich: -10°C bis max. +60°C
Medium: geölte und ungeölte, gefilterte Druckluft
Schaltzeit (bei 5 bar): < 35 ms
Steuerspannungen: Standard: 24V=, 230V 50/60Hz
Spannungstoleranz: ± 10%
Leistungsaufnahme: Gleichstrom: 2,5 W, Wechselstrom: 3,5 VA (60 Hz)
Schutzart (VDE 0470/EN 60529): IP 65, (IP 50 mit 2-Pol-Stecker)
Optional: Steuerspannungen 12V= -D2, 24V 50/60Hz -A4, 115V 50/60Hz -A1

Typ	Funktion	Gewinde	Betriebsdruck	Durchfluß	Symbol
mit DIN-Stecker (Größe 0)					
SF2303 IPSC-**	5/3-Wege, Mittelstellung gesperrt	G 1/8"	2 - 10 bar	490 l/min.	
SF2403 IPSC-**	5/3-Wege, Mittelstellung entlüftet	G 1/8"	2 - 10 bar	490 l/min.	
SF2503 IPSC-**	5/3-Wege, Mittelstellung belüftet	G 1/8"	2 - 10 bar	490 l/min.	
2-Pol-Stecker mit LED und Schutzbeschaltung, 24V=, inkl. 600 mm Kabel (Steckerbreite 5 mm)					
SF2303 IPSM-D4	5/3-Wege, Mittelstellung gesperrt	G 1/8"	2 - 10 bar	490 l/min.	
SF2403 IPSM-D4	5/3-Wege, Mittelstellung entlüftet	G 1/8"	2 - 10 bar	490 l/min.	
SF2503 IPSM-D4	5/3-Wege, Mittelstellung belüftet	G 1/8"	2 - 10 bar	490 l/min.	

Bestellbeispiel: SF2303 IPSC- **

Standardtyp

Verfügbare Spannungsvarianten*:
 24V=-D4
 230V 50/60Hz-A2
 12V =-D2
 24V 50/60Hz-A4
 115V 50/60Hz-A1

* nur DIN-Stecker

Mehrfachanschlußplatten für Baureihe SF2000

Werkstoffe: Körper: Aluminium, Dichtungen: NBR
Lieferumfang: Grundkörper mit Schrauben und Dichtungen (Ventile bitte separat bestellen)

Typ	Beschreibung
MF2500-**	Mehrfachanschlußplatte (PRS) für 5/2- und 5/3-Wege Ventile der Baureihe SF2000
MF2500-BLK	Blindplatte zum Verschließen von nicht benötigten Anschlußplätzen

Bestellbeispiel: MF2500- **

Standardtyp

Anzahl der gewünschten Stationen:
 2 Stationen-2
 4 Stationen-4
 6 Stationen-6
 8 Stationen-8
 bis 14 Stationen-14



Stecker und Magnetspulen finden Sie auf Seite 752.



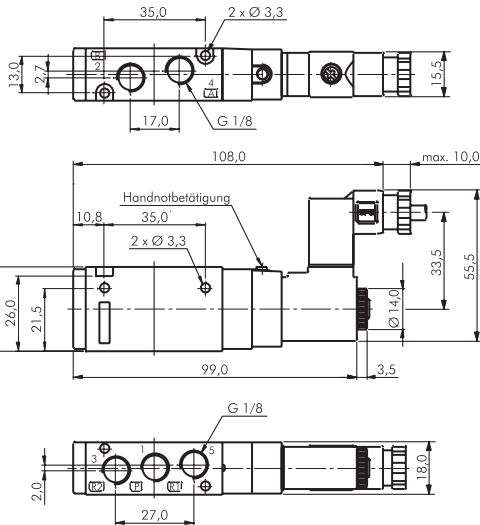
Ventil-Terminals ab Seite 742

5/2- und 5/3-Wege G 1/8" - SF2000

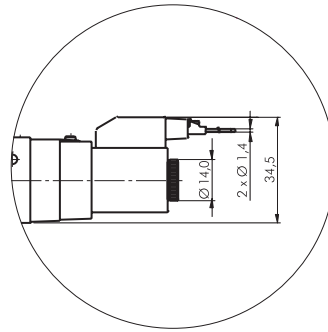
Maße - 5/2- und 5/3-Wege Magnetventile G 1/8"

Baureihe SF2000

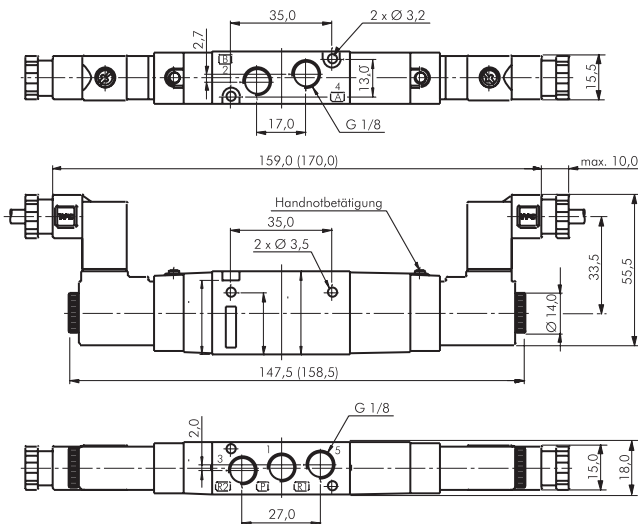
Typ mit Federrückstellung und DIN-Stecker



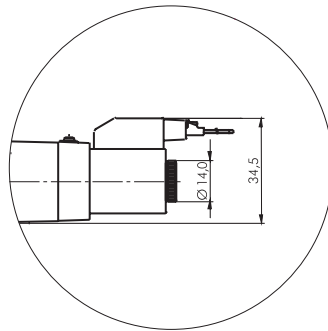
Typ mit 2-Pol-Stecker



Typ Impulsventil (5/3-Wege Ventile) mit DIN-Stecker



Typ mit 2-Pol-Stecker

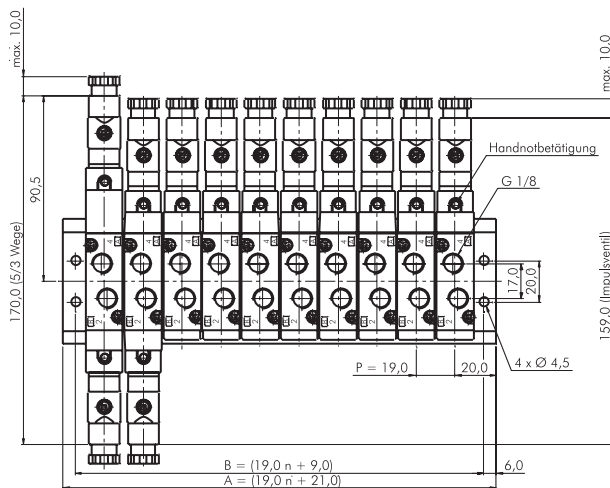


Anschlußmaße wie
EVZ5123-xxx
EVZ5223-xxx
EVZ5323-xxx
EVZ5423-xxx

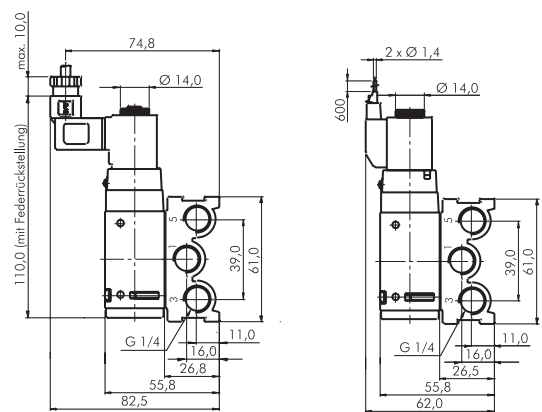
Maße - Mehrfachanschlußplatten

für Baureihe SF2000

Typ mit DIN-Stecker



Typ mit 2-Pol-Stecker



Anzahl Stationen	2	4	6	8	10	12	14
Maß A	59	97	135	173	211	247	275
Maß B	47	85	123	161	199	237	275

Anschlußmaße wie
EW525-21-xxx³⁾
DXT199-22-1A

³⁾ Ventilschnittstelle kompatibel, Außenmaße der Leisten differieren

Alle Angaben verstehen sich als unverbindliche Richtwerte! Für nicht schriftlich bestätigte Datenauswahl übernehmen wir keine Haftung. Druckangaben beziehen sich, soweit nicht anders angegeben, auf Flüssigkeiten der Gruppe II bei +20°C.

Ventilbreite: 15 mm
Besonders kompakt!



5/2-Wege Magnetventile G 1/8"

Baureihe SC300

Werkstoffe: Körper und Schieber: Aluminium, Dichtungen: NBR, Pilot: Polyamid (glasfaserverstärkt)
 Temperaturbereich: -10°C bis max. +60°C
 Medium: geölte und ungeölte, gefilterte Druckluft
 Schaltzeit (bei 5 bar): < 25 ms
 Steuerspannung: 24V=
 Spannungstoleranz: ± 10%
 Leistungsaufnahme: 1,2 W
 Schutzart (VDE 0470/EN 60529): IP 50
 Ausführung: mit 2-Pol Stecker mit LED (inkl. 600 mm Kabel, 7 mm Steckerbreite)

Typ	Funktion	Gewinde	Betriebsdruck	Durchfluß	Symbol
SC311DF PL-D4	5/2-Wege mit Federrückstellung	G 1/8"	1,5 - 7 bar	500 l/min.	
SC320DF PL-D4	5/2-Wege Impulsventil	G 1/8"	1,5 - 7 bar	500 l/min.	

Diese Ventile werden grundsätzlich mit Spule und Stecker ausgeliefert!



5/3-Wege Magnetventile G 1/8"

Baureihe SC300

Werkstoffe: Körper und Schieber: Aluminium, Dichtungen: NBR, Pilot: Polyamid (glasfaserverstärkt)
 Temperaturbereich: -10°C bis max. +60°C
 Medium: geölte und ungeölte, gefilterte Druckluft
 Schaltzeit (bei 5 bar): < 35 ms
 Steuerspannung: 24V=
 Spannungstoleranz: ± 10%
 Leistungsaufnahme: 1,2 W
 Schutzart (VDE 0470/EN 60529): IP 50
 Ausführung: mit 2-Pol Stecker mit LED (inkl. 600 mm Kabel, 7 mm Steckerbreite)

Typ	Funktion	Gewinde	Betriebsdruck	Durchfluß	Symbol
SC333DF PL-D4	5/3-Wege, Mittelstellung gesperrt	G 1/8"	2 - 7 bar	390 l/min.	
SC343DF PL-D4	5/3-Wege, Mittelstellung entlüftet	G 1/8"	2 - 7 bar	390 l/min.	
SC353DF PL-D4	5/3-Wege, Mittelstellung belüftet	G 1/8"	2 - 7 bar	390 l/min.	

Diese Ventile werden grundsätzlich mit Spule und Stecker ausgeliefert!



Mehrfachanschlußplatten

für Baureihe SC300/SCE300

Werkstoffe: Körper: Aluminium, Dichtungen: NBR
 Lieferumfang: Grundkörper mit Schrauben und Dichtungen (Ventile bitte separat bestellen)

Typ	Beschreibung
SCB31-D-**	Mehrfachanschlußplatte (PRS) für 5/2- und 5/3-Wege Ventile der Baureihe SC300/SCE300
SCB30-BLK	Blindplatte zum Verschließen von nicht benötigten Anschlußplätzen

Bestellbeispiel: SCB31-D-**

Standardtyp	Anzahl der gewünschten Stationen:
	2 Stationen-M 2
	4 Stationen-M 4
	6 Stationen-M 6
	8 Stationen-M 8
	10 Stationen-M 10
	12 Stationen-M 12

Schalldämpfer ab Seite 800	Steckanschlüsse finden Sie ab Seite 16.	Elektrische Fußschalter auf Seite 921	Schläuche ab Seite 210
Schlauchabschneider Seite 211	Stecker und Magnetspulen finden Sie auf Seite 752.	Dichtmittel ab Seite 606	Drosselrückschlagventile ab Seite 794

Alle Angaben verstehen sich als unverbindliche Richtwerte! Für nicht schriftlich bestätigte Datenauswahl übernehmen wir keine Haftung. Druckangaben beziehen sich, soweit nicht anders angegeben, auf Flüssigkeiten der Gruppe II bei +20°C.

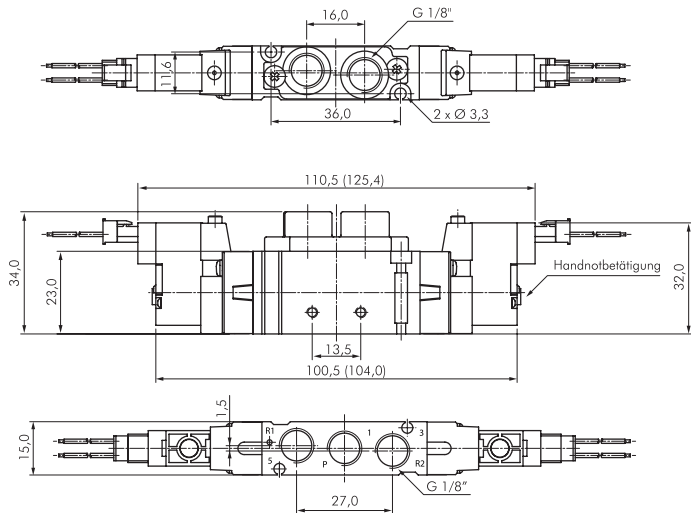
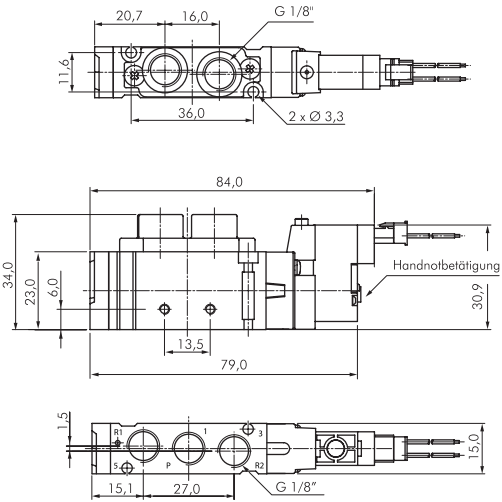
5/2- und 5/3-Wege G 1/8" - SC300

Maße - 5/2- und 5/3-Wege Magnetventile G 1/8"

Baureihe SC300

Typ mit Federrückstellung

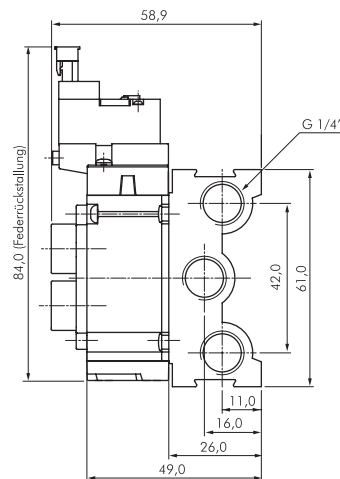
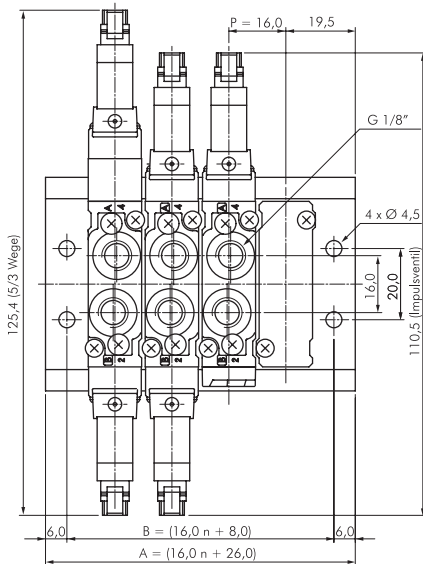
Typ Impulsventil (5/3-Wege Ventile)



Anschlußmaße wie
SY5120-5LOU-01F
SY5220-5LOU-01F
SY5320-5LOU-01F
SY5420-5LOU-01F
SY5520-5LOU-01F

Maße - Mehrfachanschlußplatten

für Baureihe SC300/SCE300



Anzahl Stationen	2	4	6	8	10	12
Maß A	58,0	90,0	122,0	154,0	186,0	218,0
Maß B	40,0	72,0	104,0	136,0	168,0	200,0

Anschlußmaße wie
SS5Y5-20-xx[®]

[®] Ventilschnittstelle kompatibel, Außenmaße der Leisten differieren



Näherungs-,
Foto- und Industrie-
schalter Seite 917



Zeitrelais
ab Seite 914



Programmier-
bare Steuerung
ab Seite 915

Alle Angaben verstehen sich als unverbindliche Richtwerte! Für nicht schriftlich bestätigte Datenauswahl übernehmen wir keine Haftung. Druckangaben beziehen sich, soweit nicht anders angegeben, auf Flüssigkeiten der Gruppe II bei +20°C.

5/2- und 5/3-Wege G 1/8" - SCE300

Kompakt

F Ventilbreite: 15 mm

Besonders kompakt und preiswert!



Diese Ventile werden grundsätzlich mit Spule und Stecker ausgeliefert!

5/2-Wege Magnetventile G 1/8"

Baureihe SCE300

Werkstoffe: Körper und Schieber: Aluminium, Dichtungen: NBR, Pilot: Polyamid (glasfaserverstärkt)
 Temperaturbereich: -10°C bis max. +60°C
 Medium: geölte und ungeölte, gefilterte Druckluft
 Schaltzeit (bei 5 bar): < 25 ms
 Steuerspannungen: Standard: 24V=, 230V 50/60Hz
 Spannungstoleranz: % 10%
 Leistungsaufnahme: Gleichstrom: 2,5 W, Wechselstrom: 3,5 VA (60 Hz)
 Schutzart (VDE 0470/EN 60529): IP 65, Steckergröße: 0
 ⚡ **Optional:** Steuerspannungen 12V= -D2, 24V 50/60Hz -A4, 115V 50/60Hz -A1

Typ	Funktion	Gewinde	Betriebsdruck	Durchfluß	Symbol
SCE311DF PSC-**	5/2-Wege mit Federrückstellung	G 1/8"	1,5 - 10 bar	500 l/min.	
SCE320DF PSC-**	5/2-Wege Impulsventil	G 1/8"	1,5 - 10 bar	500 l/min.	

⚡ **Bestellbeispiel:** SCE311DF PSC- **

Standardtyp

Verfügbare Spannungsvarianten:

24V=-D4
 230V 50/60Hz-A2
 12V =-D2
 24V 50/60Hz-A4
 115V 50/60Hz-A1

5/3-Wege Magnetventile G 1/8"

Baureihe SCE300

Werkstoffe: Körper und Schieber: Aluminium, Dichtungen: NBR, Pilot: Polyamid (glasfaserverstärkt)
 Temperaturbereich: -10°C bis max. +60°C
 Medium: geölte und ungeölte, gefilterte Druckluft
 Schaltzeit (bei 5 bar): < 35 ms
 Steuerspannungen: Standard: 24V=, 230V 50/60Hz
 Spannungstoleranz: % 10%
 Leistungsaufnahme: Gleichstrom: 2,5 W, Wechselstrom: 3,5 VA (60 Hz)
 Schutzart (VDE 0470/EN 60529): IP 65, Steckergröße: 0
 ⚡ **Optional:** Steuerspannungen 12V= -D2, 24V 50/60Hz -A4, 115V 50/60Hz -A1



Diese Ventile werden grundsätzlich mit Spule und Stecker ausgeliefert!

Typ	Funktion	Gewinde	Betriebsdruck	Durchfluß	Symbol
SCE333DF PSC-**	5/3-Wege, Mittelstellung gesperrt	G 1/8"	2 - 10 bar	390 l/min.	
SCE343DF PSC-**	5/3-Wege, Mittelstellung entlüftet	G 1/8"	2 - 10 bar	390 l/min.	
SCE353DF PSC-**	5/3-Wege, Mittelstellung belüftet	G 1/8"	2 - 10 bar	390 l/min.	

⚡ **Bestellbeispiel:** SCE333DF PSC- **

Standardtyp

Verfügbare Spannungsvarianten:

24V=-D4
 230V 50/60Hz-A2
 12V =-D2
 24V 50/60Hz-A4
 115V 50/60Hz-A1

Mehrfachanschlußplatten

für Baureihe SC300/SCE300

Werkstoffe: Körper: Aluminium, Dichtungen: NBR
 Lieferumfang: Grundkörper mit Schrauben und Dichtungen (Ventile bitte separat bestellen)

Typ	Beschreibung
SCB31-D-**	Mehrfachanschlußplatte (PRS) für 5/2- und 5/3-Wege Ventile der Baureihe SC300/SCE300
SCB30-BLK	Blindplatte zum Verschließen von nicht benötigten Anschlußplätzen

⚡ **Bestellbeispiel:** SCB31-D-**

Standardtyp

Anzahl der gewünschten Stationen:

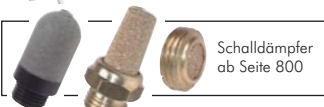
2 Stationen-M 2
 4 Stationen-M 4
 6 Stationen-M 6
 8 Stationen-M 8
 10 Stationen-M 10
 12 Stationen-M 12



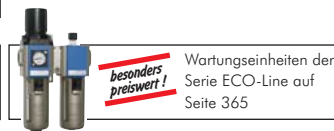
9



Airtec-Ventil-Terminals ab Seite 744



Schalldämpfer ab Seite 800



Wartungseinheiten der Serie ECO-Line auf Seite 365



Kompaktzylinder ab Seite 842



Führungseinheiten für ISO-Zylinder finden Sie ab Seite 841



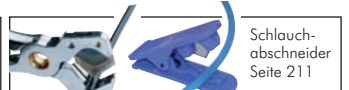
Steckanschlüsse finden Sie ab Seite 16.



Steckverbinder aus Messing und Edelstahl ab Seite 40



PUN- und PA-Schläuche ab Seite 210



Schlauchabschneider Seite 211

Alle Angaben verstehen sich als unverbindliche Richtwerte! Für nicht schriftlich bestätigte Datenauswahl übernehmen wir keine Haftung. Druckangaben beziehen sich, soweit nicht anders angegeben, auf Flüssigkeiten der Gruppe II bei +20°C.

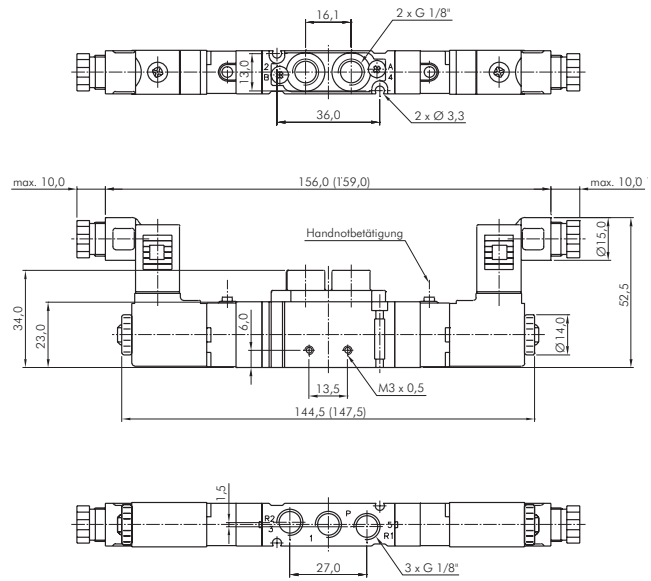
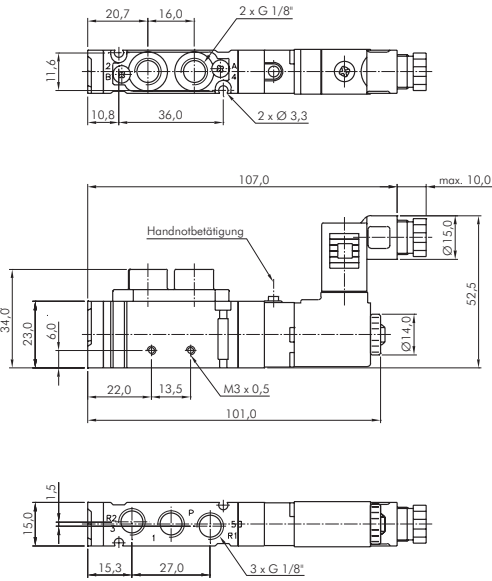
5/2- und 5/3-Wege G 1/8" - SCE300

Maße - 5/2- und 5/3-Wege Magnetventile G 1/8"

Baureihe SCE300

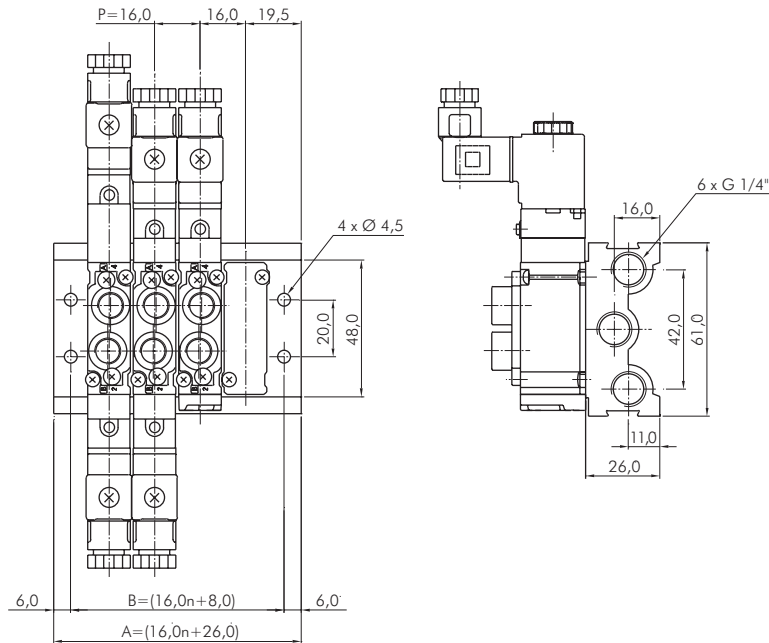
Typ mit Federrückstellung

Typ Impulsventil (5/3-Wege Ventile)



Maße - Mehrfachanschlußplatten

für Baureihe SC300/SCE300



Anzahl Stationen	2	4	6	8	10	12
Maß A	58,0	90,0	122,0	154,0	186,0	218,0
Maß B	40,0	72,0	104,0	136,0	168,0	200,0



Näherungs-,
Foto- und Industriel-
schalter Seite 917



Programmier-
bare Steuerung
ab Seite 915



Mechanische
Ventile
ab Seite 754

Alle Angaben verstehen sich als unverbindliche Richtwerte! Für nicht schriftlich bestätigte Datenauswahl übernehmen wir keine Haftung. Druckangaben beziehen sich, soweit nicht anders angegeben, auf Flüssigkeiten der Gruppe II bei +20°C.

5/2-Wege G 1/8" - SF3000, 5/2-Wege Namur - SN4000



Ventilbreite: 23 mm

Hand-Notbetätigung



Hand-Notbetätigung



Diese Ventile werden grundsätzlich mit Spule und Stecker ausgeliefert!

5/2-Wege Magnetventile G 1/8"

Baureihe SF3000

Werkstoffe: Körper und Schieber: Aluminium, Dichtungen: NBR, Pilot: Polyamid (glasfaserverstärkt)
Temperaturbereich: -10°C bis max. +60°C
Medium: geölte und ungeölte, gefilterte Druckluft
Schaltzeit (bei 5 bar): <25 ms
Steuerspannungen: Standard: 24V=, 230V 50/60Hz
Spannungstoleranz: \pm 10%
Leistungsaufnahme: Gleichstrom: 2,5 W, Wechselstrom: 5,5 VA (60 Hz)
Schutzart (VDE 0470/EN 60529): IP 65, Steckergröße: 1
Optional: Steuerspannungen 12V= -D2, 24V 50/60Hz -A4, 115V 50/60Hz -A1

Typ	Funktion	Gewinde	Betriebsdruck	Durchfluß	Symbol
SF3101 IPSC-**	5/2-Wege mit Federrückstellung	G 1/8"	1,5 - 10 bar	620 l/min.	
SF3200 IPSC-**	5/2-Wege Impulsventil	G 1/8"	1,5 - 10 bar	620 l/min.	

Bestellbeispiel: SF3101 IPSC- **

Standardtyp

Verfügbare Spannungsvarianten:

24V=	-D4
230V 50/60Hz	-A2
12V =	-D2
24V 50/60Hz	-A4
115V 50/60Hz	-A1

Mehrfachanschlußplatten

für Baureihe SF3000



Werkstoffe: Körper: Aluminium, Dichtungen: NBR
Lieferumfang: Grundkörper mit Schrauben und Dichtungen (Ventile bitte separat bestellen)

Typ	Beschreibung
MF3500-**	Mehrfachanschlußplatte (PRS) für 5/2- und 5/3-Wege Ventile der Baureihe SF3000
MF3500-BLK	Blindplatte zum Verschließen von nicht benötigten Anschlußplätzen

Bestellbeispiel: MF3500- **

Standardtyp

Anzahl der gewünschten Stationen:

2 Stationen	-2
4 Stationen	-4
6 Stationen	-6
8 Stationen	-8
10 Stationen	-10

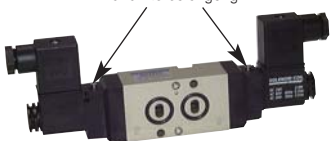
5/2-Wege Magnetventile G 1/4" mit Lochbild nach NAMUR

Baureihe SN4000

Hand-Notbetätigung



Hand-Notbetätigung



Werkstoffe: Körper und Schieber: Aluminium, Dichtungen: NBR, Pilot: Polyamid (glasfaserverstärkt)
Temperaturbereich: -10°C bis max. +60°C
Medium: geölte und ungeölte, gefilterte Druckluft
Schaltzeit (bei 5 bar): <30 ms
Steuerspannungen: Standard: 24V=, 230V 50/60Hz
Spannungstoleranz: \pm 10%
Leistungsaufnahme: Gleichstrom: 2,5 W, Wechselstrom: 5,5 VA (60 Hz)
Schutzart (VDE 0470/EN 60529): IP 65, Isolationsklasse: F, Steckergröße: 1
Optional: Steuerspannungen 12V= -D2, 24V 50/60Hz -A4, 115V 50/60Hz -A1

Typ	Funktion	Gewinde	Betriebsdruck	Durchfluß	Symbol
SN4101 IPSC-**	5/2-Wege mit Federrückstellung	G 1/4"	1,5 - 10 bar	1750 l/min.	
SN4200 IPSC-**	5/2-Wege Impulsventil	G 1/4"	1,5 - 10 bar	1750 l/min.	

Bestellbeispiel: SN4101 IPSC- **

Standardtyp

Verfügbare Spannungsvarianten*:

24V=	-D4
230V 50/60Hz	-A2
12V =	-D2
24V 50/60Hz	-A4
115V 50/60Hz	-A1

* nur DIN-Stecker

Diese Ventile werden grundsätzlich mit Spule und Stecker ausgeliefert!

Für Verwendung mit pneumatischen Drehantrieben!



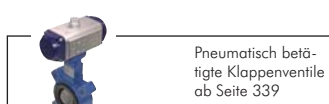
9



Schalldämpfer finden Sie ab Seite 800.



Pneumatisch betätigte Kugelhähne ab Seite 330



Pneumatisch betätigte Klappenventile ab Seite 339



Steckanschlüsse finden Sie ab Seite 16.



Schläuche ab Seite 210



Gewindefittings ab Seite 86



Zylinder ab Seite 828

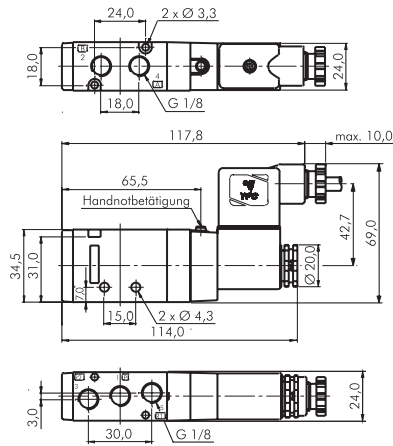
Alle Angaben verstehen sich als unverbindliche Richtwerte! Für nicht schriftlich bestätigte Datenauswahl übernehmen wir keine Haftung. Druckangaben beziehen sich, soweit nicht anders angegeben, auf Flüssigkeiten der Gruppe II bei +20°C.

5/2-Wege G 1/8" - SF3000, 5/2-Wege Namur - SN4000

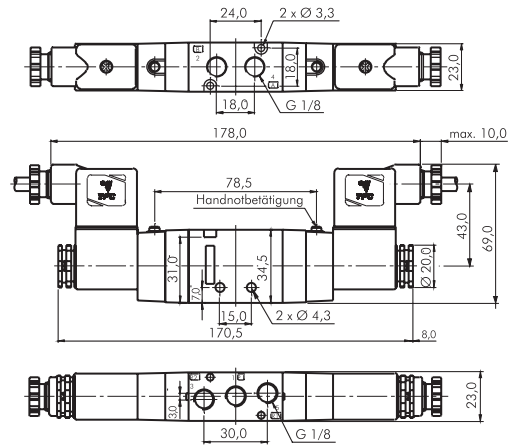
Maße - 5/2-Wege Magnetventile G 1/8"

Baureihe SF3000

Typ mit Federrückstellung

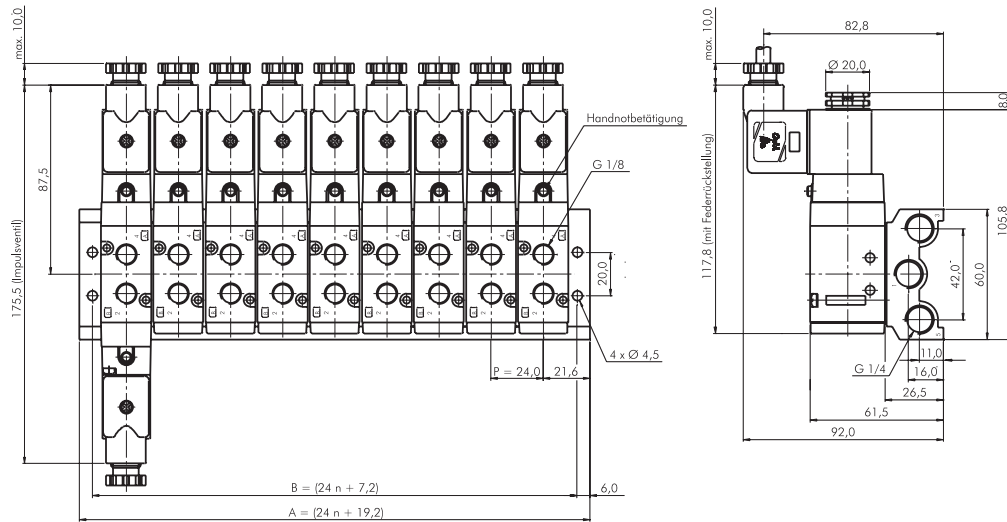


Typ Impulsventil



Maße - Mehrfachanschlußplatten

für Baureihe SF3000

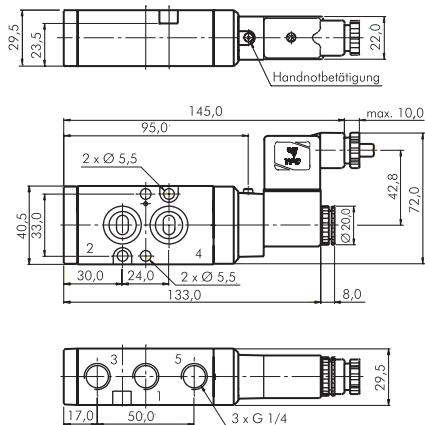


Anzahl Stationen	2	4	6	8	10
Maß A	67,2	115,2	163,2	211,2	259,2
Maß B	55,2	103,2	151,2	199,2	247,2

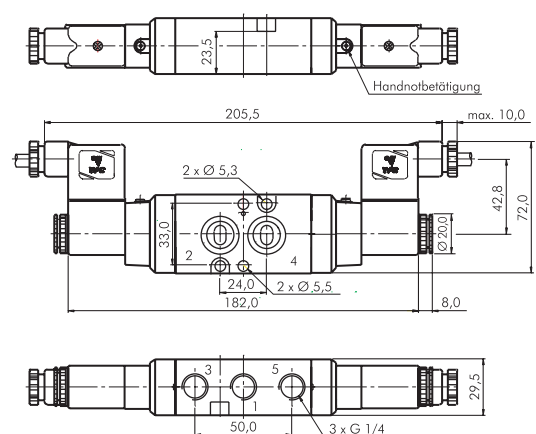
Maße - 5/2-Wege Magnetventile G 1/4" mit Lochbild nach NAMUR

Baureihe SN4000

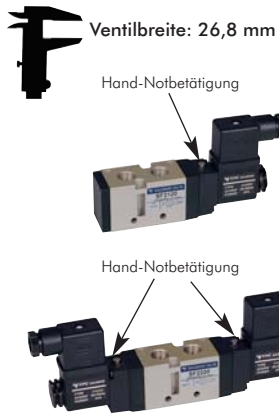
Typ mit Federrückstellung



Typ Impulsventil



Alle Angaben verstehen sich als unverbindliche Richtwerte! Für nicht schriftlich bestätigte Datenauswahl übernehmen wir keine Haftung. Druckangaben beziehen sich, soweit nicht anders angegeben, auf Flüssigkeiten der Gruppe II bei +20°C.



Diese Ventile werden grundsätzlich mit Spule und Stecker ausgeliefert!

5/2-Wege Magnetventile G 1/4"

Baureihe SF4000

Werkstoffe: Körper und Schieber: Aluminium, Dichtungen: NBR, Pilot: Polyamid (glasfaserverstärkt)
 Temperaturbereich: -10°C bis max. +60°C
 Medium: geölte und ungeölte, gefilterte Druckluft
 Schaltzeit (bei 5 bar): <25 ms
 Steuerspannungen: Standard: 24V=, 230V 50/60Hz
 Spannungstoleranz: \pm 10%
 Leistungsaufnahme: Gleichstrom: 2,5 W, Wechselstrom: 5,5 VA (60 Hz)
 Schutzart (VDE 0470/EN 60529): IP 65, Steckergröße: 1
 Optional: Steuerspannungen 12V= -D2, 24V 50/60Hz -A4, 115V 50/60Hz -A1

Typ	Funktion	Gewinde	Betriebsdruck	Durchfluß	Symbol
SF4101 IPSC-**	5/2-Wege mit Federrückstellung G 1/4" (Abluft G 1/8")	G 1/4" (Abluft G 1/8")	1,5 - 10 bar	980 l/min.	
SF4200 IPSC-**	5/2-Wege Impulsventil	G 1/4" (Abluft G 1/8")	1,5 - 10 bar	980 l/min.	

Bestellbeispiel: SF4101 IPSC- **

Standardtyp

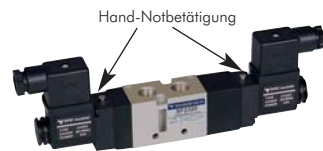
Verfügbare Spannungsvarianten:

24V=	-D4
230V 50/60Hz	-A2
12V =	-D2
24V 50/60Hz	-A4
115V 50/60Hz	-A1

5/3-Wege Magnetventile G 1/4"

Baureihe SF4000

Werkstoffe: Körper und Schieber: Aluminium, Dichtungen: NBR, Pilot: Polyamid (glasfaserverstärkt)
 Temperaturbereich: -10°C bis max. +60°C
 Medium: geölte und ungeölte, gefilterte Druckluft
 Schaltzeit (bei 5 bar): <35 ms
 Steuerspannungen: Standard: 24V=, 230V 50/60Hz
 Spannungstoleranz: \pm 10%
 Leistungsaufnahme: Gleichstrom: 2,5 W, Wechselstrom: 5,5 VA (60 Hz)
 Schutzart (VDE 0470/EN 60529): IP 65, Steckergröße: 1
 Optional: Steuerspannungen 12V= -D2, 24V 50/60Hz -A4, 115V 50/60Hz -A1



Diese Ventile werden grundsätzlich mit Spule und Stecker ausgeliefert!

Typ	Funktion	Gewinde	Betriebsdruck	Durchfluß	Symbol
SF4303 IPSC-**	5/3-Wege, Mittelstellung gesperrt	G 1/4" (Abluft G 1/8")	2 - 10 bar	590 l/min.	
SF4403 IPSC-**	5/3-Wege, Mittelstellung entlüftet	G 1/4" (Abluft G 1/8")	2 - 10 bar	590 l/min.	
SF4503 IPSC-**	5/3-Wege, Mittelstellung belüftet	G 1/4" (Abluft G 1/8")	2 - 10 bar	590 l/min.	

Bestellbeispiel: SF4303 IPSC- **

Standardtyp

Verfügbare Spannungsvarianten:

24V=	-D4
230V 50/60Hz	-A2
12V =	-D2
24V 50/60Hz	-A4
115V 50/60Hz	-A1

Mehrfachanschlußplatten

für Baureihe SF4000

Werkstoffe: Körper: Aluminium, Dichtungen: NBR
 Lieferumfang: Grundkörper mit Schrauben und Dichtungen (Ventile bitte separat bestellen)

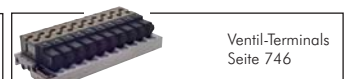
Typ	Beschreibung
MF4500-**	Mehrfachanschlußplatte (PRS) für 5/2- und 5/3-Wege Ventile der Baureihe SF4000
MF4500-BLK	Blindplatte zum Verschließen von nicht benötigten Anschlußplätzen

Bestellbeispiel: MF4500- **

Standardtyp

Anzahl der gewünschten Stationen:

2 Stationen	-2
4 Stationen	-4
6 Stationen	-6
8 Stationen	-8
10 Stationen	-10
12 Stationen	-12
14 Stationen	-14



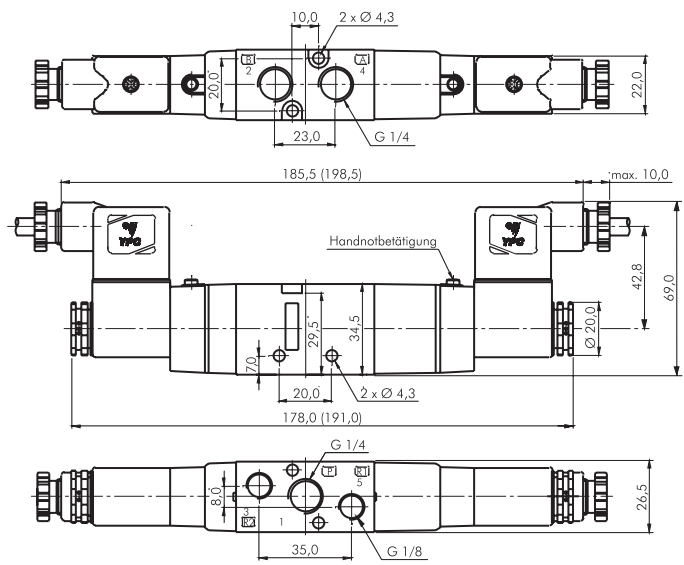
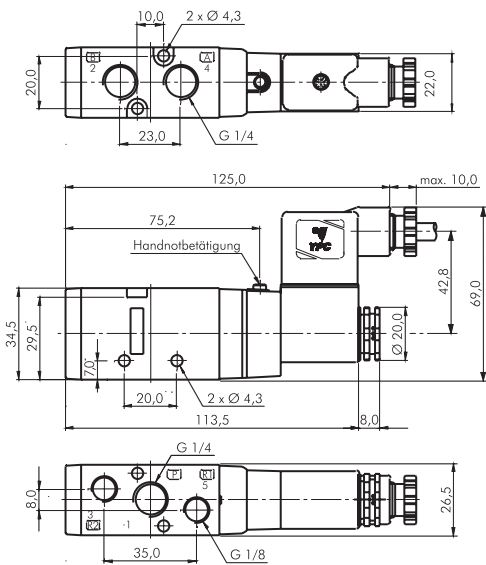
5/2- und 5/3-Wege G 1/4" - SF4000

Maße - 5/2- und 5/3-Wege Magnetventile G 1/4"

Baureihe SF4000

Typ mit Federrückstellung

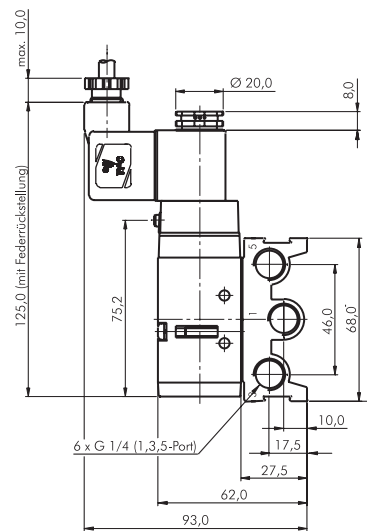
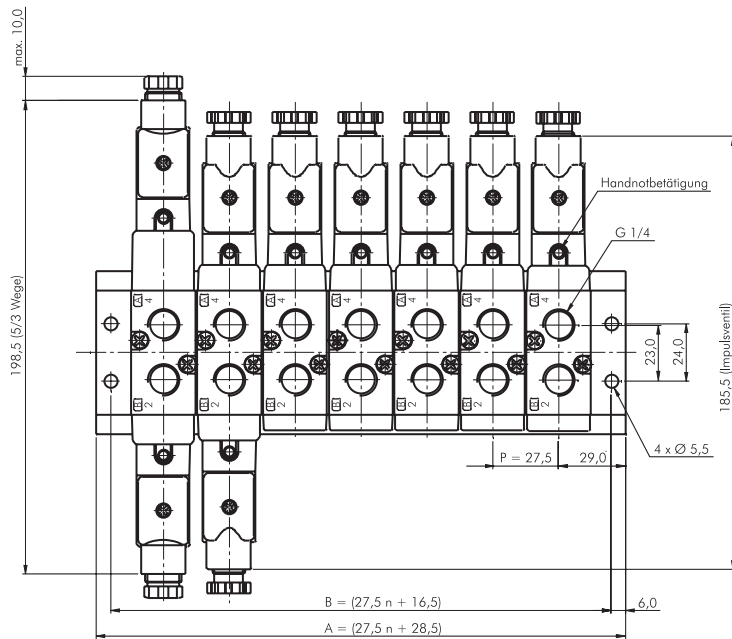
Typ Impulsventil (5/3-Wege Ventile)



Anschlußmaße wie
EVF3133-xxx
EVF3233-xxx
EVF3333-xxx
EVF3433-xxx

Maße - Mehrfachanschlußplatten

für Baureihe SF4000



Anzahl Stationen	2	4	6	8	10	12	14	Anschlußmaße wie EW5F3-30-xxx DXT031-38-1A
Maß A	83,5	138,5	193,5	248,5	303,5	358,5	413,5	
Maß B	71,5	126,5	181,5	236,5	291,5	346,5	401,5	

Alle Angaben verstehen sich als unverbindliche Richtwerte! Für nicht schriftlich bestätigte Datenauswahl übernehmen wir keine Haftung. Druckangaben beziehen sich, soweit nicht anders angegeben, auf Flüssigkeiten der Gruppe II bei +20°C.

Ventilbreite: 18 mm
Besonders kompakt!



Diese Ventile werden grundsätzlich mit Spule und Stecker ausgeliefert!

5/2-Wege Magnetventile G 1/4"

Baureihe SC400

Werkstoffe: Körper und Schieber: Aluminium, Dichtungen: NBR, Pilot: Polyamid (glasfaserverstärkt)
 Temperaturbereich: -10°C bis max. +60°C
 Medium: geölte und ungeölte, gefilterte Druckluft
 Schaltzeit (bei 5 bar): < 25 ms
 Steuerspannung: 24V=
 Spannungstoleranz: % 10%
 Leistungsaufnahme: 1,2 W
 Schutzart (VDE 0470/EN 60529): IP 50
 Ausführung: mit 2-Pol Stecker mit LED (inkl. 600 mm Kabel, 7 mm Steckerbreite)

Typ	Funktion	Gewinde	Betriebsdruck	Durchfluß	Symbol
SC411DF PL-D4	5/2-Wege mit Federrückstellung	G 1/4" (Abluft G 1/8")	1,5 - 7 bar	900 l/min.	
SC420DF PL-D4	5/2-Wege Impulsventil	G 1/4" (Abluft G 1/8")	1,5 - 7 bar	900 l/min.	

5/3-Wege Magnetventile G 1/4"

Baureihe SC400

Werkstoffe: Körper und Schieber: Aluminium, Dichtungen: NBR, Pilot: Polyamid (glasfaserverstärkt)
 Temperaturbereich: -10°C bis max. +60°C
 Medium: geölte und ungeölte, gefilterte Druckluft
 Schaltzeit (bei 5 bar): < 35 ms
 Steuerspannung: 24V=
 Spannungstoleranz: % 10%
 Leistungsaufnahme: 1,2 W
 Schutzart (VDE 0470/EN 60529): IP 50
 Ausführung: mit 2-Pol Stecker mit LED (inkl. 600 mm Kabel, 7 mm Steckerbreite)



Diese Ventile werden grundsätzlich mit Spule und Stecker ausgeliefert!

Typ	Funktion	Gewinde	Betriebsdruck	Durchfluß	Symbol
SC433DF PL-D4	5/3-Wege, Mittelstellung gesperrt	G 1/4" (Abluft G 1/8")	2 - 7 bar	690 l/min.	
SC443DF PL-D4	5/3-Wege, Mittelstellung entlüftet	G 1/4" (Abluft G 1/8")	2 - 7 bar	690 l/min.	
SC453DF PL-D4	5/3-Wege, Mittelstellung belüftet	G 1/4" (Abluft G 1/8")	2 - 7 bar	690 l/min.	

Mehrfachanschlußplatten

für Baureihe SC400/SCE400



Werkstoffe: Körper: Aluminium, Dichtungen: NBR
 Lieferumfang: Grundkörper mit Schrauben und Dichtungen (Ventile bitte separat bestellen)

Typ	Beschreibung
SCB41-D-**	Mehrfachanschlußplatte (PRS) für 5/2- und 5/3-Wege Ventile der Baureihe SC400/SCE400
SCB41-BLK	Blindplatte zum Verschließen von nicht benötigten Anschlußplätzen

Bestellbeispiel: SCB41-D-**

Standardtyp	Anzahl der gewünschten Stationen:
	2 Stationen-M 2
	4 Stationen-M 4
	6 Stationen-M 6
	8 Stationen-M 8
	10 Stationen-M 10
	12 Stationen-M 12

	Kompaktzylinder ab Seite 842		Zylinder ab Seite 828		Schalldämpfer finden Sie ab Seite 800.		Wartungseinheiten der Serie ECO-Line auf Seite 365 besonders preiswert!
	Pneumatik-Öl auf Seite 646		Steckanschlüsse finden Sie ab Seite 16.		PUN- und PA- Schläuche ab Seite 210		Schlauch- abschneider Seite 211

Alle Angaben verstehen sich als unverbindliche Richtwerte! Für nicht schriftlich bestätigte Datenauswahl übernehmen wir keine Haftung. Druckangaben beziehen sich, soweit nicht anders angegeben, auf Flüssigkeiten der Gruppe II bei +20°C.

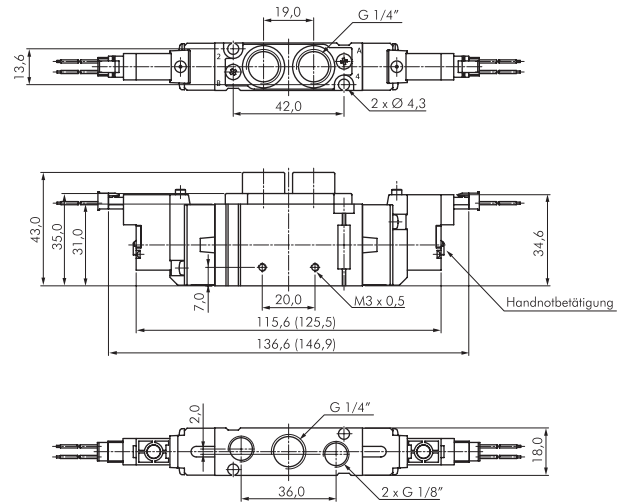
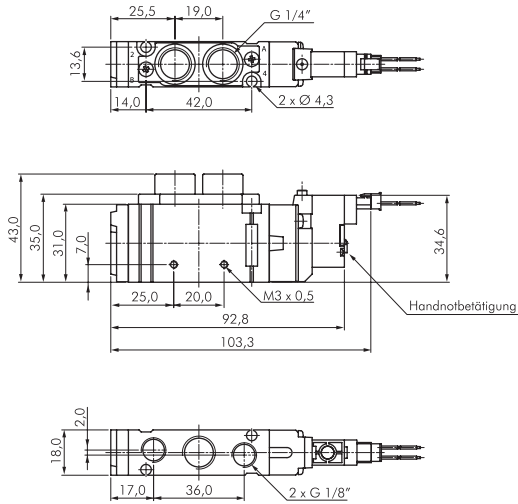
5/2- und 5/3-Wege G 1/4" - SC400

Maße - 5/2- und 5/3-Wege Magnetventile G 1/4"

Baureihe SC400

Typ mit Federrückstellung

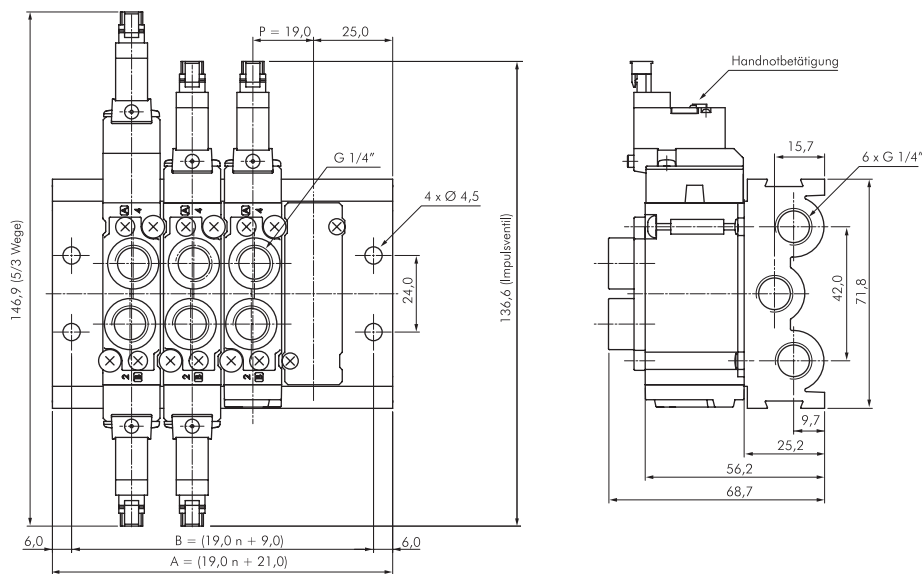
Typ Impulsventil (5/3-Wege Ventile)



Anschlußmaße wie
SY7120-5LOU-02F
SY7220-5LOU-02F
SY7320-5LOU-02F
SY7420-5LOU-02F
SY7520-5LOU-02F

Maße - Mehrfachanschlußplatten

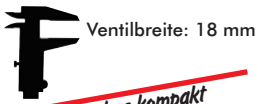
für Baureihe SC400/SCE400



Anzahl Stationen	2	4	6	8	10	12
Maß A	59,0	97,0	135,0	173,0	211,0	249,0
Maß B	47,0	85,0	123,0	161,0	199,0	237,0

Anschlußmaße wie
SSSY7-20-xx³⁾

³⁾ Ventilschnittstelle kompatibel, Außenmaße der Leisten differieren



**Besonders kompakt
und preiswert!**



Diese Ventile werden grundsätzlich mit Spule und Stecker ausgeliefert!

5/2-Wege Magnetventile G 1/4"

Baureihe SCE400

Werkstoffe: Körper und Schieber: Aluminium, Dichtungen: NBR, Pilot: Polyamid (glasfaserverstärkt)
Temperaturbereich: -10°C bis max. +60°C
Medium: geölte und ungeölte, gefilterte Druckluft
Schaltzeit (bei 5 bar): < 25 ms
Steuerspannungen: Standard: 24V=, 230V 50/60Hz
Spannungstoleranz: % 10%
Leistungsaufnahme: Gleichstrom: 2,5 W, Wechselstrom: 3,5 VA (60 Hz)
Schutzart (VDE 0470/EN 60529): IP 65, Steckergröße: 0
Optional: Steuerspannungen 12V= -D2, 24V 50/60Hz -A4, 115V 50/60Hz -A1

Typ	Funktion	Gewinde	Betriebsdruck	Durchfluß	Symbol
SCE411DF PSC-**	5/2-Wege mit Federrückstellung	G 1/4" (Abluft G 1/8")	1,5 - 10 bar	900 l/min.	
SCE420DF PSC-**	5/2-Wege Impulsventil	G 1/4" (Abluft G 1/8")	1,5 - 10 bar	900 l/min.	

Bestellbeispiel: SCE411DF PSC- **

Standardtyp

Verfügbare Spannungsvarianten:

24V=-D4
 230V 50/60Hz-A2
 12V =-D2
 24V 50/60Hz-A4
 115V 50/60Hz-A1

5/3-Wege Magnetventile G 1/4"

Baureihe SCE400

Werkstoffe: Körper und Schieber: Aluminium, Dichtungen: NBR, Pilot: Polyamid (glasfaserverstärkt)
Temperaturbereich: -10°C bis max. +60°C
Medium: geölte und ungeölte, gefilterte Druckluft
Schaltzeit (bei 5 bar): < 35 ms
Steuerspannungen: Standard: 24V=, 230V 50/60Hz
Spannungstoleranz: % 10%
Leistungsaufnahme: Gleichstrom: 2,5 W, Wechselstrom: 3,5 VA (60 Hz)
Schutzart (VDE 0470/EN 60529): IP 65, Steckergröße: 0
Optional: Steuerspannungen 12V= -D2, 24V 50/60Hz -A4, 115V 50/60Hz -A1



Diese Ventile werden grundsätzlich mit Spule und Stecker ausgeliefert!

Typ	Funktion	Gewinde	Betriebsdruck	Durchfluß	Symbol
SCE433DF PSC-**	5/3-Wege, Mittelstellung gesperrt	G 1/4" (Abluft G 1/8")	2 - 10 bar	690 l/min.	
SCE443DF PSC-**	5/3-Wege, Mittelstellung entlüftet	G 1/4" (Abluft G 1/8")	2 - 10 bar	690 l/min.	
SCE453DF PSC-**	5/3-Wege, Mittelstellung belüftet	G 1/4" (Abluft G 1/8")	2 - 10 bar	690 l/min.	

Bestellbeispiel: SCE433DF PSC- **

Standardtyp

Verfügbare Spannungsvarianten:

24V=-D4
 230V 50/60Hz-A2
 12V =-D2
 24V 50/60Hz-A4
 115V 50/60Hz-A1

Mehrfachanschlußplatten

für Baureihe SC400/SCE400

Werkstoffe: Körper: Aluminium, Dichtungen: NBR
Lieferumfang: Grundkörper mit Schrauben und Dichtungen (Ventile bitte separat bestellen)

Typ	Beschreibung
SCB41-D-**	Mehrfachanschlußplatte (PRS) für 5/2- und 5/3-Wege Ventile der Baureihe SC400/SCE400
SCB41-BLK	Blindplatte zum Verschließen von nicht benötigten Anschlußplätzen

Bestellbeispiel: SCB41-D-**

Standardtyp

Anzahl der gewünschten Stationen:

2 Stationen-M 2
 4 Stationen-M 4
 6 Stationen-M 6
 8 Stationen-M 8
 10 Stationen-M 10
 12 Stationen-M 12



Programmierbare Druckschalter ab Seite 465



Alle Angaben verstehen sich als unverbindliche Preisangaben. Für schriftlich bestätigte Datenauswahl übernehmen wir keine Haftung. Druckangaben beziehen sich, soweit nicht anders angegeben, auf Flüssigkeiten der Gruppe II bei +20°C.

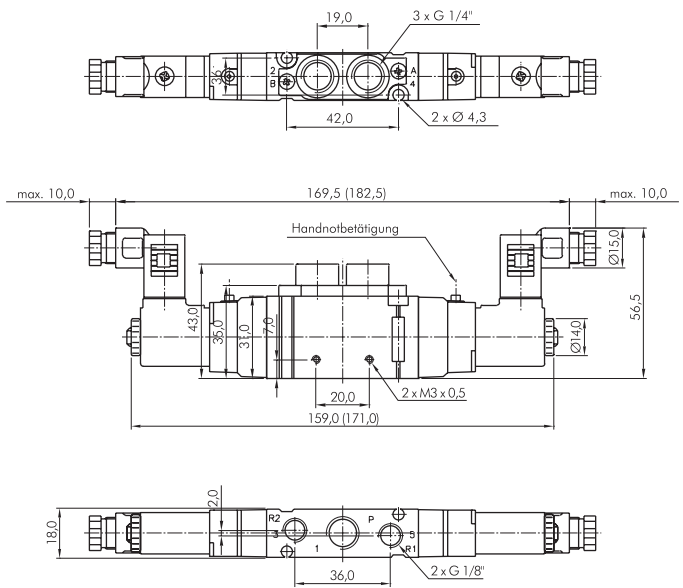
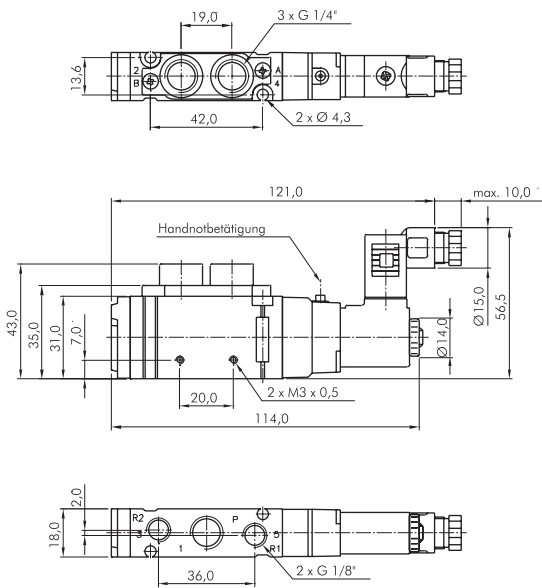
5/2- und 5/3-Wege G 1/4" - SCE400

Maße - 5/2- und 5/3-Wege Magnetventile G 1/4"

Baureihe SCE400

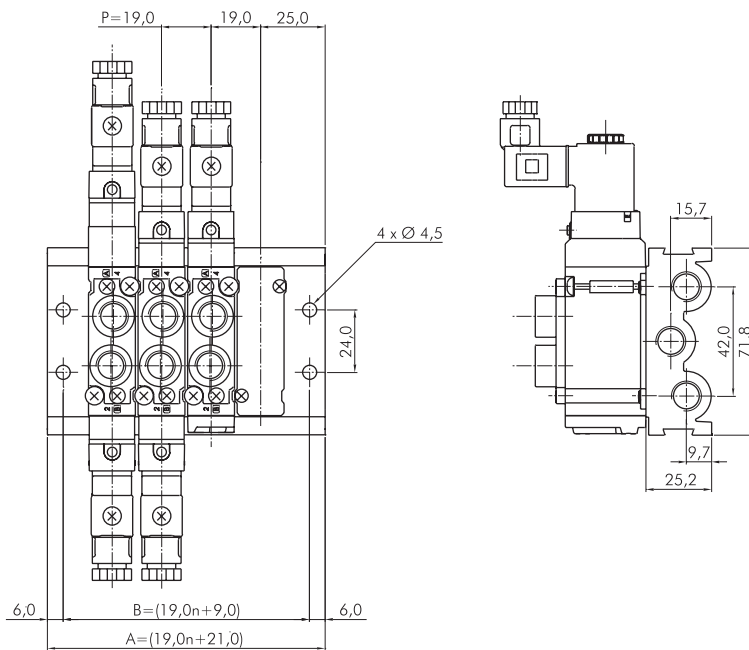
Typ mit Federrückstellung

Typ Impulsventil (5/3-Wege Ventile)



Maße - Mehrfachanschlußplatten

für Baureihe SC400/SCE400



Anzahl Stationen	2	4	6	8	10	12
Maß A	59,0	97,0	135,0	173,0	211,0	249,0
Maß B	47,0	85,0	123,0	161,0	199,0	237,0

Ventilbreite: 32 mm



5/2-Wege Magnetventile G 3/8" Baureihe SF5000

Werkstoffe: Körper und Schieber: Aluminium, Dichtungen: NBR, Pilot: Polyamid (glasfaserverstärkt)
Temperaturbereich: -10°C bis max. +60°C
Medium: geölte und ungeölte, gefilterte Druckluft
Schaltzeit (bei 5 bar): <30 ms
Steuerspannung: Standard: 24V=, 230V 50/60Hz
Spannungstoleranz: ± 10%
Leistungsaufnahme: Gleichstrom: 2,5 W, Wechselstrom: 5,5 VA (60 Hz)
Schutzart (VDE 0470/EN 60529): IP 65, Steckergröße: 1
Optional: Steuerspannungen 12V= -D2, 24V 50/60Hz -A4, 115V 50/60Hz -A1

Typ	Funktion	Gewinde	Betriebsdruck	Durchfluß	Symbol
SF5101 IPSC-**	5/2-Wege mit Federrückstellung	G 3/8"	1,5 - 10 bar	2000 l/min.	
SF5200 IPSC-**	5/2-Wege Impulsventil	G 3/8"	1,5 - 10 bar	2000 l/min.	

Bestellbeispiel: SF5101 IPSC- **

Standardtyp

Verfügbare Spannungsvarianten:

- 24V=-D4
- 230V 50/60Hz-A2
- 12V =-D2
- 24V 50/60Hz-A4
- 115V 50/60Hz-A1

Diese Ventile werden grundsätzlich mit Spule und Stecker ausgeliefert!

5/3-Wege Magnetventile G 3/8" Baureihe SF5000

Werkstoffe: Körper und Schieber: Aluminium, Dichtungen: NBR, Pilot: Polyamid (glasfaserverstärkt)
Temperaturbereich: -10°C bis max. +60°C
Medium: geölte und ungeölte, gefilterte Druckluft
Schaltzeit (bei 5 bar): <40 ms
Steuerspannungen: Standard: 24V=, 230V 50/60Hz
Spannungstoleranz: ± 10%
Leistungsaufnahme: Gleichstrom: 2,5 W, Wechselstrom: 5,5 VA (60 Hz)
Schutzart (VDE 0470/EN 60529): IP 65, Steckergröße: 1
Optional: Steuerspannungen 12V= -D2, 24V 50/60Hz -A4, 115V 50/60Hz -A1



Typ	Funktion	Gewinde	Betriebsdruck	Durchfluß	Symbol
SF5303 IPSC-**	5/3-Wege, Mittelstellung gesperrt	G 3/8"	2 - 10 bar	1600 l/min.	
SF5403 IPSC-**	5/3-Wege, Mittelstellung entlüftet	G 3/8"	2 - 10 bar	1600 l/min.	
SF5503 IPSC-**	5/3-Wege, Mittelstellung belüftet	G 3/8"	2 - 10 bar	1600 l/min.	

Bestellbeispiel: SF5303 IPSC- **

Standardtyp

Verfügbare Spannungsvarianten:

- 24V=-D4
- 230V 50/60Hz-A2
- 12V =-D2
- 24V 50/60Hz-A4
- 115V 50/60Hz-A1

Diese Ventile werden grundsätzlich mit Spule und Stecker ausgeliefert!

Mehrfachanschlußplatten für Baureihe SF5000

Werkstoffe: Körper: Aluminium, Dichtungen: NBR
Lieferumfang: Grundkörper mit Schrauben und Dichtungen (Ventile bitte separat bestellen)



Typ	Beschreibung
MF5500-**	Mehrfachanschlußplatte (PRS) für 5/2- und 5/3-Wege Ventile der Baureihe SF5000
MF5500-BLK	Blindplatte zum Verschließen von nicht benötigten Anschlußplätzen

Bestellbeispiel: MF5500- **

Standardtyp

Anzahl der gewünschten Stationen:

- 2 Stationen-2
- 4 Stationen-4
- 6 Stationen-6
- 8 Stationen-8
- 10 Stationen-10

9

Schalldämpfer finden Sie ab Seite 800.

Steckanschlüsse finden Sie ab Seite 16.

PUN- und PA-Schläuche ab Seite 210

besonders preiswert! Wartungseinheiten der Serie ECO-Line auf Seite 365

Stecker und Magnetspulen finden Sie auf Seite 752.

Schlauchabschneider Seite 211

Gewindefittings ab Seite 86

Dichtringe ab Seite 601

Alle Angaben verstehen sich als unverbindliche Richtwerte! Für nicht schriftlich bestätigte Datenauswahl übernehmen wir keine Haftung. Druckangaben beziehen sich, soweit nicht anders angegeben, auf Flüssigkeiten der Gruppe II bei +20°C.

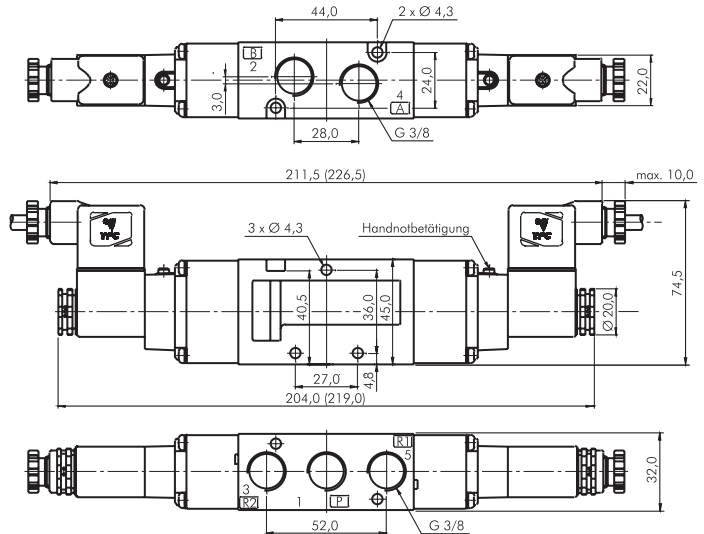
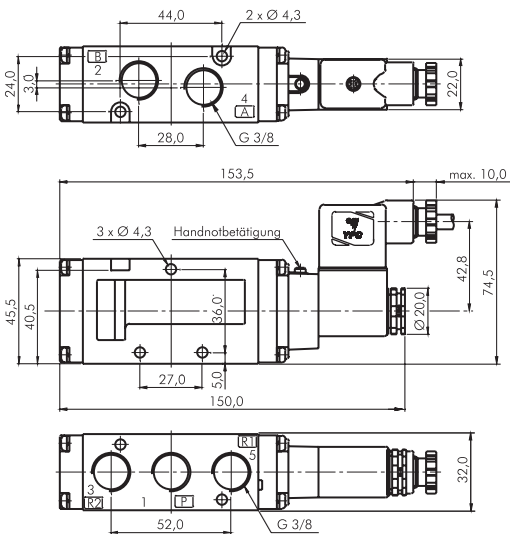
5/2- und 5/3-Wege G 3/8" - SF5000

Maße - 5/2- und 5/3-Wege Magnetventile G 3/8"

Baureihe SF5000

Typ mit Federrückstellung

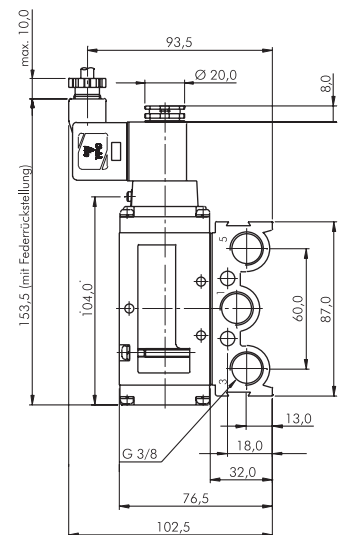
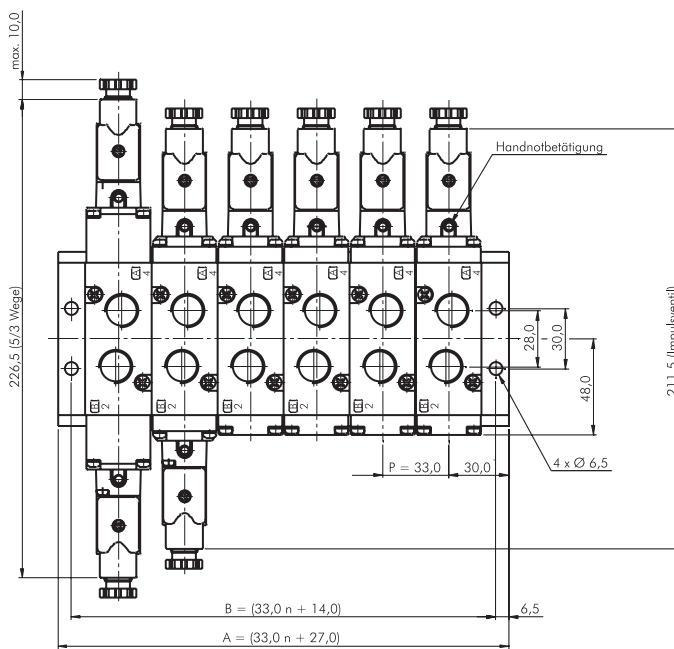
Typ Impulsventil (5/3-Wege Ventile)



Anschlußmaße wie
EVF5120-xxx
EVF5220-xxx
EVF5320-xxx
EVF5420-xxx

Maße - Mehrfachanschlußplatten

für Baureihe SF5000

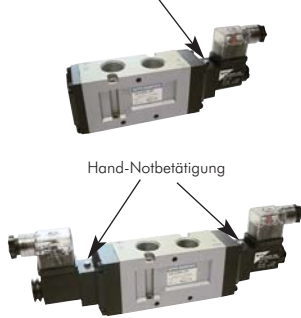


Anzahl Stationen	2	4	6	8	10
Maß A	93,0	159,0	225,0	291,0	357,0
Maß B	80,0	146,0	212,0	278,0	344,0

Anschlußmaße wie
EW5F5-20-xxx
DXT156-19-1A

Alle Angaben verstehen sich als unverbindliche Richtwerte! Für nicht schriftlich bestätigte Datenauswahl übernehmen wir keine Haftung. Druckangaben beziehen sich, soweit nicht anders angegeben, auf Flüssigkeiten der Gruppe II bei +20°C.

Ventilbreite: 36 mm



Diese Ventile werden grundsätzlich mit Spule und Stecker ausgeliefert!

5/2-Wege Magnetventile G 1/2"

Baureihe SF6000

Werkstoffe: Körper und Schieber: Aluminium, Dichtungen: NBR, Pilot: Polyamid (glasfaserverstärkt)
Temperaturbereich: -10°C bis max. +60°C
Medium: geölte und ungeölte, gefilterte Druckluft
Schaltzeit (bei 5 bar): <30 ms
Steuerspannungen: Standard: 24V=, 230V 50/60Hz
Spannungstoleranz: +/- 10%
Leistungsaufnahme: Gleichstrom: 2,5 W, Wechselstrom: 5,5 VA (60 Hz)
Schutzart (VDE 0470/EN 60529): IP 65, Steckergröße: 1
Optional: Steuerspannungen 12V= -D2, 24V 50/60Hz -A4, 115V 50/60Hz -A1

Typ	Funktion	Gewinde	Betriebsdruck	Durchfluß	Symbol
SF6101 IPSC-**	5/2-Wege mit Federrückstellung	G 1/2"	1,5 - 10 bar	3500 l/min.	
SF6200 IPSC-**	5/2-Wege Impulsventil	G 1/2"	1,5 - 10 bar	3500 l/min.	

Bestellbeispiel: SF6101 IPSC- **

Standardtyp

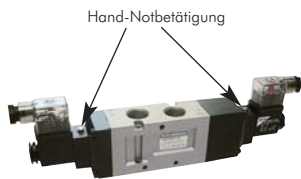
Verfügbare Spannungsvarianten:

24V=-D4
 230V 50/60Hz-A2
 12V =-D2
 24V 50/60Hz-A4
 115V 50/60Hz-A1

5/3-Wege Magnetventile G 1/2"

Baureihe SF6000

Werkstoffe: Körper und Schieber: Aluminium, Dichtungen: NBR, Pilot: Polyamid (glasfaserverstärkt)
Temperaturbereich: -10°C bis max. +60°C
Medium: geölte und ungeölte, gefilterte Druckluft
Schaltzeit (bei 5 bar): <40 ms
Steuerspannungen: Standard: 24V=, 230V 50/60Hz
Spannungstoleranz: +/- 10%
Leistungsaufnahme: Gleichstrom: 2,5 W, Wechselstrom: 5,5 VA (60 Hz)
Schutzart (VDE 0470/EN 60529): IP 65, Steckergröße: 1
Optional: Steuerspannungen 12V= -D2, 24V 50/60Hz -A4, 115V 50/60Hz -A1



Diese Ventile werden grundsätzlich mit Spule und Stecker ausgeliefert!

Typ	Funktion	Gewinde	Betriebsdruck	Durchfluß	Symbol
SF6303 IPSC-**	5/3-Wege, Mittelstellung gesperrt	G 1/2"	2 - 10 bar	2500 l/min.	
SF6403 IPSC-**	5/3-Wege, Mittelstellung entlüftet	G 1/2"	2 - 10 bar	2500 l/min.	
SF6503 IPSC-**	5/3-Wege, Mittelstellung belüftet	G 1/2"	2 - 10 bar	2500 l/min.	

Bestellbeispiel: SF6303 IPSC- **

Standardtyp

Verfügbare Spannungsvarianten:

24V=-D4
 230V 50/60Hz-A2
 12V =-D2
 24V 50/60Hz-A4
 115V 50/60Hz-A1

Mehrfachanschlußplatten

für Baureihe SF6000

Werkstoffe: Körper: Aluminium, Dichtungen: NBR
Lieferumfang: Grundkörper mit Schrauben und Dichtungen (Ventile bitte separat bestellen)

Typ	Beschreibung
MF6500-**	Mehrfachanschlußplatte (PRS) für 5/2- und 5/3-Wege Ventile der Baureihe SF6000
MF6500-BLK	Blindplatte zum Verschließen von nicht benötigten Anschlußplätzen

Bestellbeispiel: MF6500- **

Standardtyp

Anzahl der gewünschten Stationen:

2 Stationen-2
 4 Stationen-4
 6 Stationen-6
 8 Stationen-8
 10 Stationen-10



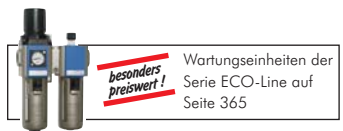
Schalldämpfer finden Sie ab Seite 800.



Steckanschlüsse finden Sie ab Seite 16.



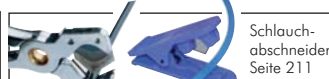
PUN- und PA-Schläuche ab Seite 210



Wartungseinheiten der Serie ECO-Line auf Seite 365



Stecker und Magnet-spulen finden Sie auf Seite 752.



Schlauch-abschneider Seite 211



Gewindefittings ab Seite 86



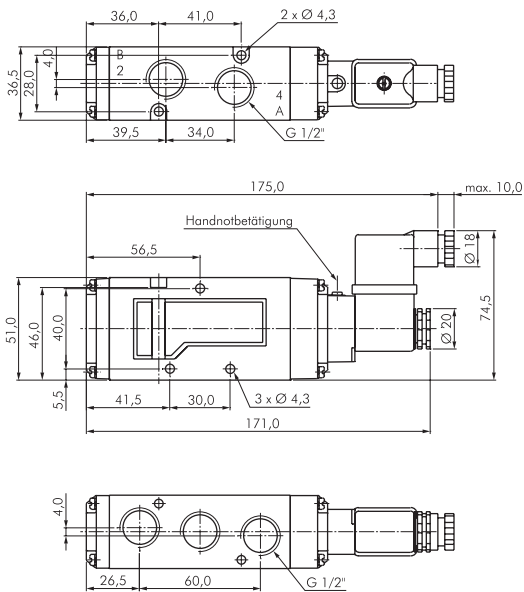
Dichtringe ab Seite 601

5/2- und 5/3-Wege G 1/2" - SF6000

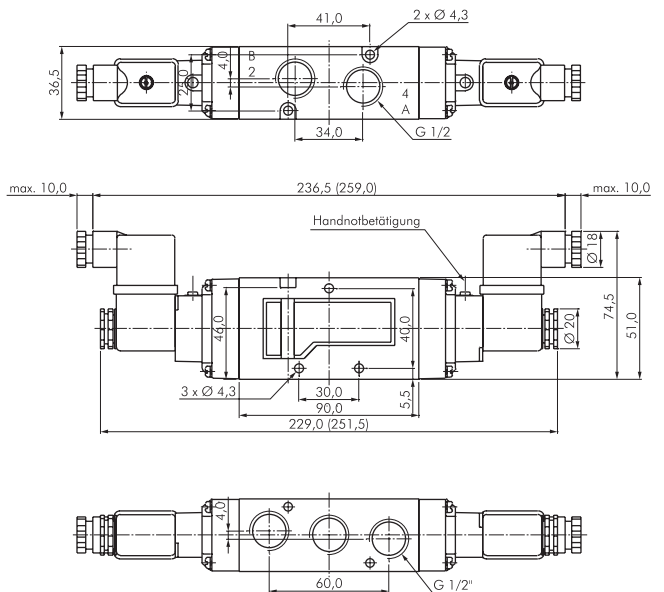
Maße - 5/2- und 5/3-Wege Magnetventile G 1/2"

Baureihe SF6000

Typ mit Federrückstellung

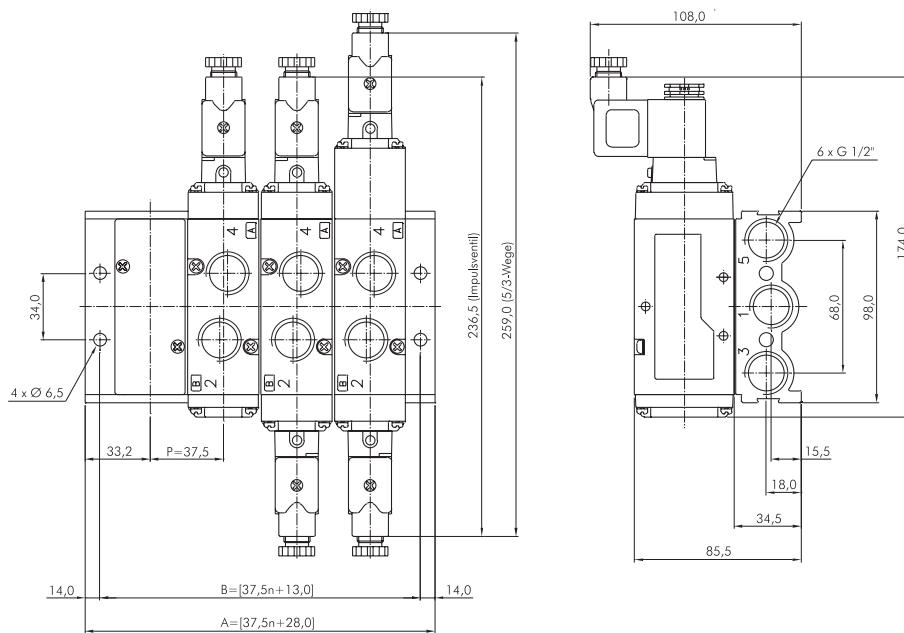


Typ Impulsventil (5/3-Wege Ventile)



Maße - Mehrfachanschlußplatten

für Baureihe SF6000



Anzahl Stationen	2	4	6	8	10
Maß A	103	178	253	328	403
Maß B	88	163	238	313	388

Multipol-Terminalbox für SF2000 - G 1/8"



Ventilbreite: 18 mm

Multipol-Terminalboxen G 1/8" für SF2000

Baureihe MCS200

Steuerspannung: 24V=

Spannungstoleranz: +/- 10%

Leistungsaufnahme: 2,5 W/Station

Schutzart (VDE 0470/EN 60529): IP 40

Ausführung: mit LED und Schutzbeschaltung

Funktion: Bis zu 22 Stationen lassen sich über ein Multipol-Anschlußkabel ansteuern. Jede Station verfügt über eine LED-Zustandsanzeige und Schutzbeschaltung. Das Terminal kann beliebig mit 5/2- und 5/3-Wegeventilen mit DIN-Stecker der Baureihe SF2000 bestückt werden, wobei monostabile 5/2-Wege Ventile je eine Station, Impuls- und 5/2-Wege Ventile je zwei Stationen belegen.

Beispiel für ein komplett aufgebautes Ventilterminal:



- Vorteile:**
- Schneller und einfacher Anschluß, Einzelverdrahtung der Ventile entfällt.
 - Kompakte Bauform.
 - Universell einsetzbar durch Baukastensystem.
 - LED-Zustandsanzeige und Schutzbeschaltung als Standard.
 - Bis zu 22 Ventile über ein Multipol-Anschlußkabel ansteuerbar.
 - Ventile können ohne Demontage des Terminals getauscht werden.

Typ	Beschreibung
MCS211-**	Terminalbox ohne Sprungmodul
MCS221-**	Terminalbox mit Sprungmodul
MF2500-**	Mehrfachanschlußplatte (Luft)
MSF200-BLK	Verschlussplatte für nicht benötigte Stationen
MSF200-JC	Anschlußplatte für zweiten Magneten bei 5/2-Wege Impulsventil oder 5/3-Wege Ventil
MCS200-CP	Befestigungsplatte zur zusätzlichen Befestigung der Ventile an der Terminalbox
MCS25-DC-05	0,5 mtr. Multipol-Verbindungskabel SUB-D für MCS 221
MCS25-DC-10	1 mtr. Multipol-Verbindungskabel SUB-D für MCS 221

Bestellbeispiel: MCS211- **

Standardtyp

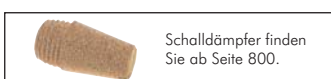
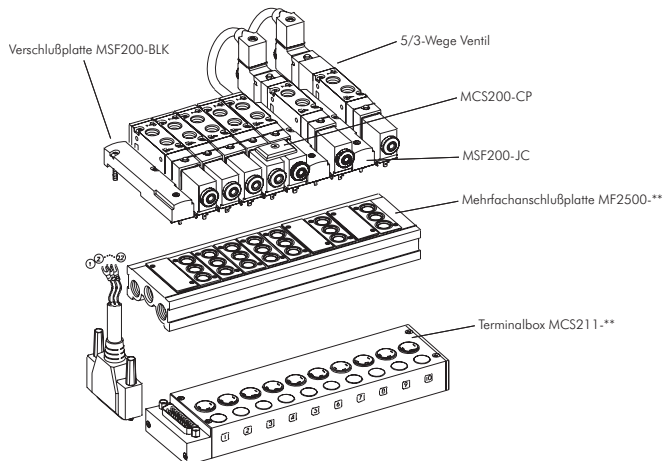
Anzahl der gewünschten Stationen:	
4 Stationen-T04
6 Stationen-T06
8 Stationen-T08
10 Stationen-T10
12 Stationen-T12
14 Stationen-T14

Beschreibung: Die Ventilterminals sind modular aufgebaut.

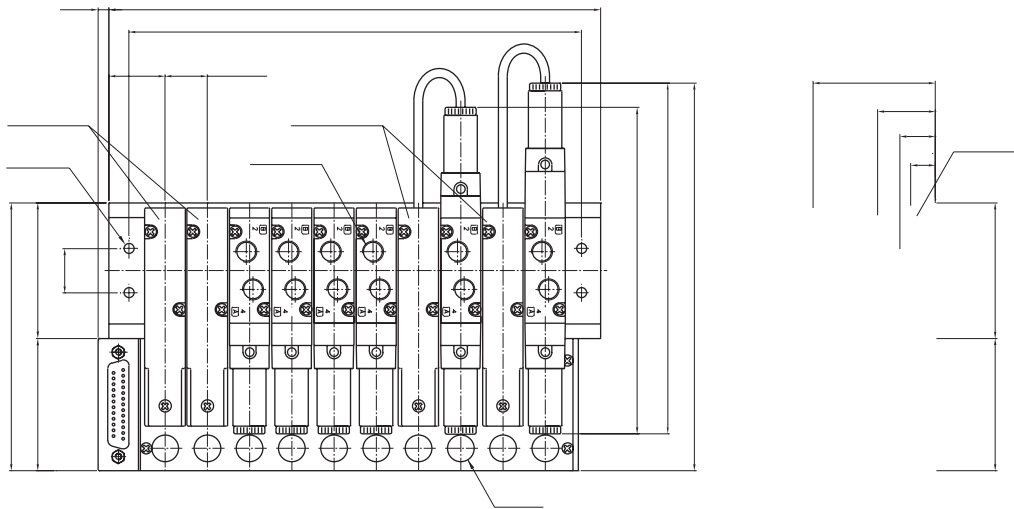
- Bitte bestellen Sie:
1. Terminalbox entsprechend der Anzahl der anzusteuernenden Magneten.
 2. Reihenleiste entsprechend der Anzahl der anzusteuernenden Magneten.
 3. Ventile (5/2- oder 5/3-Wege Ventile der Baureihe SF2000 siehe Seite 724)
 4. Für jedes Impulsventil oder 5/3-Wege Ventil eine Anschlußplatte für den 2. Magneten.

Montage:

1. Terminalbox mittels Schwalbenschwanzführung auf die Mehrfachanschlußplatte aufschieben.
2. Ventile aufstecken (Ventile mit zwei Spulen werden durch MSF200-JC an der zweiten Spule angeschlossen) und verschrauben.
3. Bei möglichen Vibrationen verwenden Sie bitte zusätzliche Befestigungsplatten Typ MCS200-CP um die Spulen fest mit der Terminalbox zu verbinden.



Multipol-Terminalbox für SF2000 - G 1/8"



airtec Ventilterminals G 1/8" - RE 26



Ventilbreite: 15,5 mm



Ventilterminals G 1/8"

Baureihe RE 26

Temperaturbereich: -10°C bis max. +50°C
Medium: geölte und ungeölte, gefilterte Druckluft
Betriebsdruck: 3 bis 8 bar (0 - 8 bar bei Fremdluftanschluß)
Steuerspannung: 24V=
Spannungstoleranz: +15%/-10%
Leistungsaufnahme: 1,3 W/Ventilmagnet
Schutzart (VDE 0470/EN 60529): IP 65 (nur in Verbindung mit geeignetem Anschlußstecker)

Ausführung: mit LED und Schutzbeschaltung

Funktion: Bis zu 20 Stationen lassen sich über ein Multipol-Anschlußkabel ansteuern. Jede Station verfügt über eine LED-Zustandsanzeige und Schutzbeschaltung. Das Terminal kann beliebig mit Ventilen der Baureihe KF 26 bestückt werden, wobei 2 x 3/2-Wege, 1 x 5/2-Wege und 1 x 5/3-Wege Ventile je nur eine Station belegen. Alle Anschlüsse sind von der Vorderseite zugänglich.

Die Druckluftversorgung (Anschluß 1) erfolgt für alle Ventile gemeinsam auf der Vorderseite. Die Entlüftung je Abluftkanal (3+5) erfolgt über je einen G 3/8"-Anschluß nach oben und einen zweiten stirnseitig (ist bei der Auslieferung durch Stopfen verschlossen). Die Entlüftung der Vorsteuermagnete (82+84) erfolgt über 2 Stk. G 1/8"-Anschlüsse nach oben. Die zusätzlichen stirnseitigen G 1/8"-Anschlüsse sind werkseitig durch Stopfen verschlossen. Eine Drucktrennung innerhalb des Terminals sowie eine beidseitige Zuführung der Druckluft ist möglich. Bei der Versorgung der Ventile mit Fremdluft beträgt der Druckbereich 0 bis 8 bar.

- Vorteile:**
- Schneller und einfacher Anschluß, Einzelverdrahtung der Ventile entfällt bei Multipol- oder Busanschluß.
 - Kompakte Bauform.
 - Universell einsetzbar durch Baukastensystem.
 - LED-Zustandsanzeige und Schutzbeschaltung als Standard.
 - Bis zu 20 Stationen (z. B. 40 x 3/2-Wege Ventile) über ein Multipol-Anschlußkabel ansteuerbar.
 - Schutzart IP 65
 - Ventile können ohne Demontage des Terminals getauscht werden.
 - Je Station können wahlweise folgende Ventile angebaut werden:
 - 2 x 3/2-Wege Ventile
 - 1 x 5/2-Wege Ventil (monostabil)
 - 1 x 5/2-Wege Ventil (bistabil)
 - 1 x 5/3-Wege Ventil

Bestellen Sie Ihr komplettes Ventilterminal:

Bestellbeispiel: RE 26 - ** M1

Standardtyp

Anzahl der gewünschten Stationen:	
4 Stationen	-4
6 Stationen	-6
bis 20 Stationen	-20
22 Stationen (nur Bus-Anschluß)	-22
24 Stationen (nur Bus-Anschluß)	-24

Kennzeichen der Optionen:

Multipolanschluß (25-pol. bis 12 Stationen, 44-pol. 14 - 20 Stationen)	...-M 1
Profibus DP	...-B1-1
Device Net	...-B3-1
ASI-Bus	...-AS3
ASI-Bus mit 4 Sensoreingängen (M8)	...-AS34
ASI-Bus mit 8 Sensoreingängen (M8)	...-AS38
ASI-Bus mit 12 Sensoreingängen (M8)	...-AS312



Schalldämpfer finden Sie ab Seite 800.



Steckanschlüsse finden Sie ab Seite 16.

In obiger Bestellnummer sind enthalten:

- Anschlußtyp M1: pneumatische und elektrische Grundplatte
- Anschlußtyp P: pneumatische Grundplatte

Ventilbestückung: Die Ventile müssen separat bestellt werden. Sie werden entsprechend ihrer Funktion angeordnet. Hohe Bestellnummern (z. B. KF 16 534 HN) werden am Multipolanschluß, niedrige Bestellnummern (z. B. KF 16 310/2 RHN) vom ihm entfernt montiert. Verschlussplatten werden hinter den Ventilen vom Anschluß entfernt montiert. Das Ventilterminal wird komplett montiert und geprüft geliefert. Das Anschlußkabel gehört nicht zum Lieferumfang und muß separat bestellt werden (siehe Seite 745).

Magnetventile für den Aufbau auf Ventilterminals

Baureihe RE 26

Temperaturbereich: -10°C bis max. +50°C
Medium: geölte und ungeölte, gefilterte Druckluft
Betriebsdruck: 3 bis 8 bar (0 bis 8 bar bei Fremdluftanschluß)
Durchfluß: 3/2-Wege: NC: 430 l/min., NO: 630 l/min., 5/2-Wege: Lufffeder: 950 l/min., mechanische Feder: 810 l/min., Impulsventil: 950 l/min., 5/3-Wege: 680 l/min.
Steuerspannungen: 24V=
Spannungstoleranz: +15%/-10%
Leistungsaufnahme: 1,3 W/Ventilmagnet



Typ mit Kontaktbrücke

Typ mit Kontaktbrücke	benötigte Funktion	Stationsplätze	Symbol
2 x 3/2-Wege			
KF 26 310/2 HN S12	2 x 3/2-Wege (NC/NC)	1	
KF 26 312/2 HN S12	2 x 3/2-Wege (NO/NO)	1	
KF 26 314/2 HN S12	2 x 3/2-Wege (NC/NO)	1	
5/2-Wege			
KF 26 510 HN S12	mit Lufffeder	1	
KF 26 511 HN S12	mit mechanischer Feder	1	
KF 26 520 HN S12	Impulsventil	1	
5/3-Wege			
KF 26 530 HN S12	Mittelstellung gesperrt	1	
KF 26 533 HN S12	Mittelstellung entlüftet	1	
KF 26 534 HN S12	Mittelstellung belüftet	1	

Alle Angaben verstehen sich als unverbindliche Richtwerte! Für nicht schriftlich bestätigte Datenauswahl übernehmen wir keine Haftung. Druckangaben beziehen sich, soweit nicht anders angegeben, auf Flüssigkeiten der Gruppe II bei +20°C.

Ventilterminals G 1/8" - RE 26

Zubehör für den Aufbau auf Ventilterminals

Baureihe RE 26

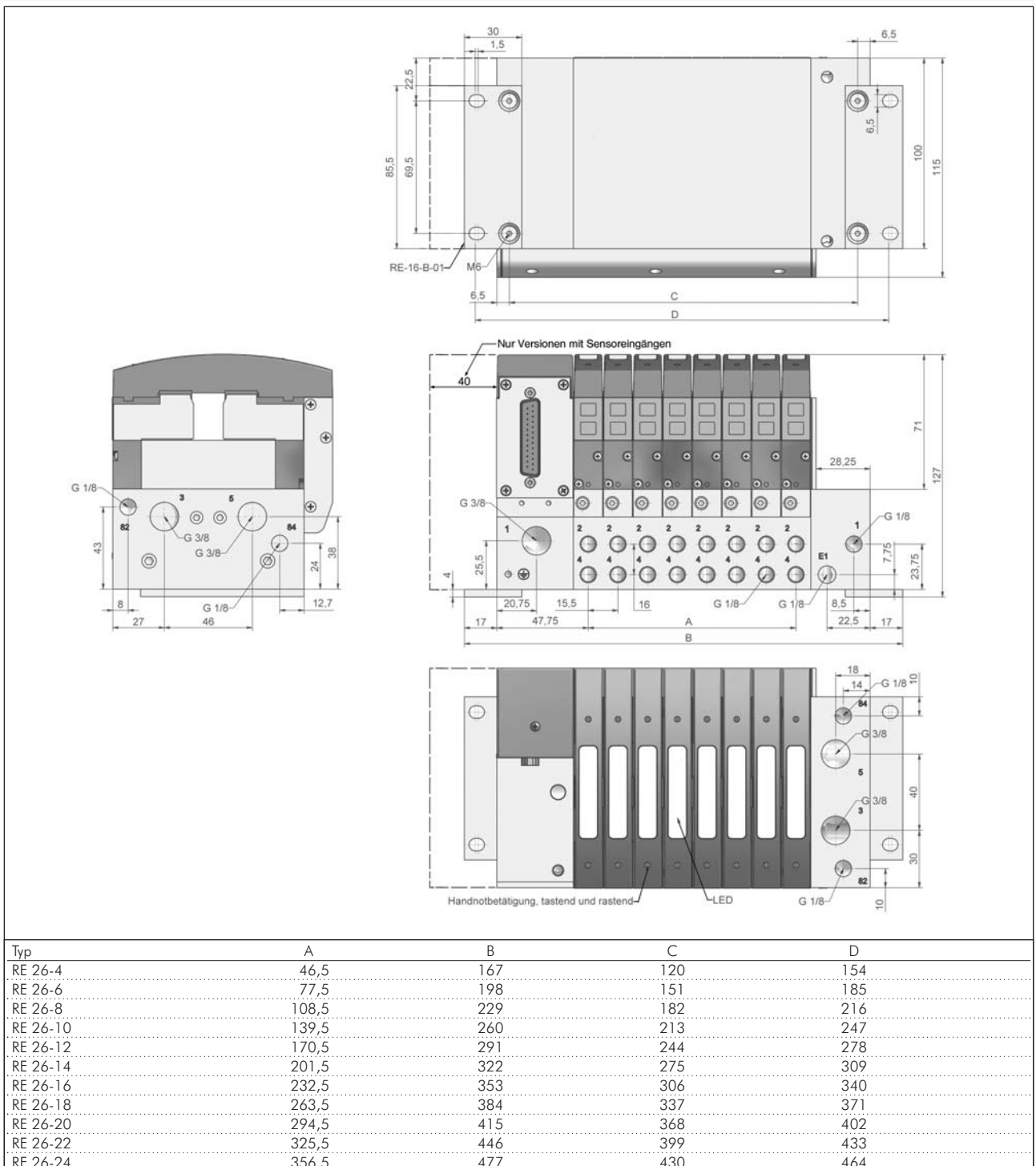
Typ	Beschreibung
RE 26-V-EP	Verschlußplatte für freie Ventilstationen
RE 26-B-01	Befestigungsfüße für Flanschmontage
RE 26-DT	Drucktrennung für 2 Druckbereiche
RE 26-RSV	Staudruck-Rückschlagventil für Entlüftung
BCL 30	Multipol-Anschlußkabel (25-pol.) bis 12 Stationen, 3,0 mtr
BCL 50	Multipol-Anschlußkabel (25-pol.) bis 12 Stationen, 5,0 mtr
BCL 100	Multipol-Anschlußkabel (25-pol.) bis 12 Stationen, 10,0 mtr
BCL 50-44	Multipol-Anschlußkabel (44-pol.) 14 bis 20 Stationen, 5,0 mtr
BCL 100-44	Multipol-Anschlußkabel (44-pol.) 14 bis 20 Stationen, 10,0 mtr



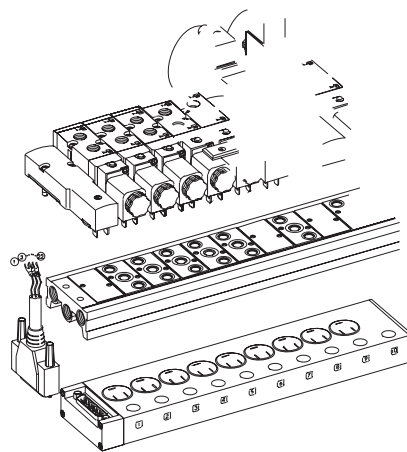
Typ BCL

Maße - Ventilterminals G 1/8"

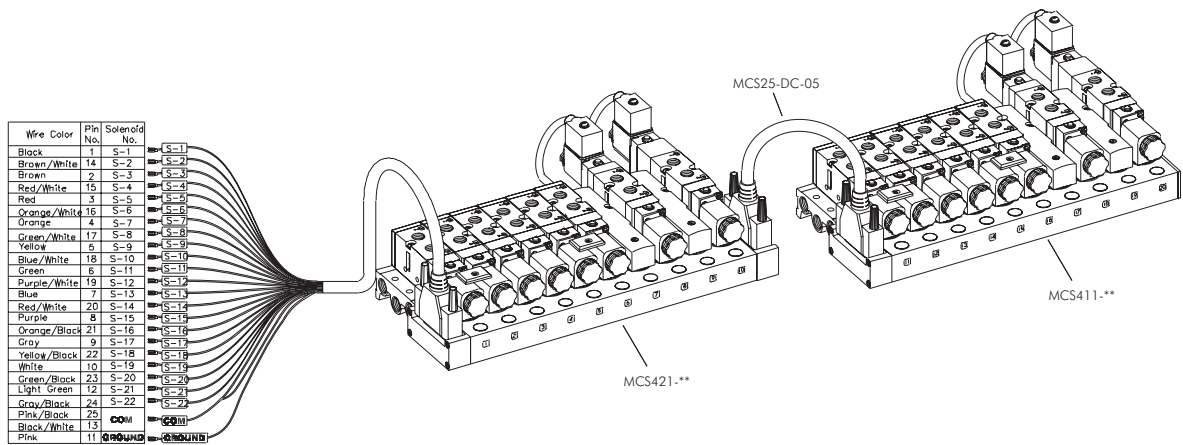
Baureihe RE 26



Multipol-Terminalbox für SF4000 - G 1/4"

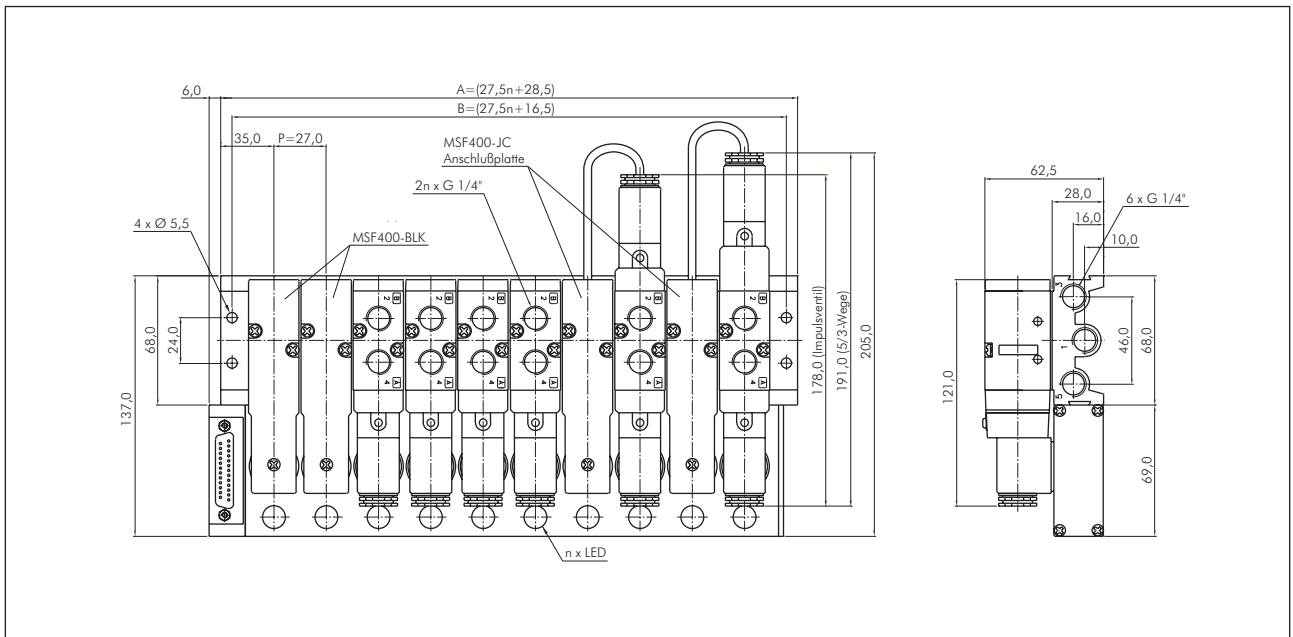


Multipol-Terminalbox für SF4000 - G 1/4"



Maße - Multipol-Ventilterminals G 1/4"

Baureihe MCS400



Anzahl Stationen	4	6	8	10	12	14
Maß A	138,5	193,5	248,5	303,5	358,5	413,5
Maß B	126,5	181,5	236,5	291,5	346,5	401,5

 Kompaktzylinder ab Seite 842	 Stoßdämpfer ab Seite 875	 Steckanschlüsse 4 - 28 mm Ø ab Seite 16	 PUN- und PA- Schläuche ab Seite 210
 Gewindefittings ab Seite 86	 Näherungs-, Foto- und Industrie- schalter Seite 917	 Zeitrelais ab Seite 914	 Programmier- bare Steuerung ab Seite 915

Alle Angaben verstehen sich als unverbindliche Richtwerte! Für nicht schriftlich bestätigte Datenauswahl übernehmen wir keine Haftung. Druckangaben beziehen sich, soweit nicht anders angegeben, auf Flüssigkeiten der Gruppe II bei +20°C.

5/2- und 5/3-Wege ISO 1 - SIV400



5/2-Wege Magnetventile ISO 1 - Baureihe SIV400

Werkstoffe: Körper und Schieber: Aluminium, Dichtungen: NBR, Pilot: Polyamid (glasfaserverstärkt)
 Temperaturbereich: -10°C bis max. +60°C
 Medium: geölte und ungeölte, gefilterte Druckluft
 Schaltzeit (bei 5 bar): <30 ms
 Steuerspannung: Standard: 24V=, 230V 50/60Hz
 Spannungstoleranz: ± 10%
 Leistungsaufnahme: Gleichstrom: 2,5 W, Wechselstrom: 5,5 VA (60 Hz)
 Schutzart (VDE 0470/EN 60529): IP 65, Steckergröße: 1
 ⚡ Optional: Steuerspannungen 12V= -D2, 24V 50/60Hz -A4, 115V 50/60Hz -A1

Typ	Funktion	ISO	Betriebsdruck	Durchfluß	Symbol
SIV411 IPSC-**	5/2-Wege mit Federrückstellung	1	1,5 - 10 bar	1600 l/min.	
SIV420 IPSC-**	5/2-Wege Impulsventil	1	1,5 - 10 bar	1600 l/min.	

🔗 Bestellbeispiel: SIV411 IPSC-**

Standardtyp

Verfügbare Spannungsvarianten:
 24V=-D4
 230V 50/60Hz-A2
 12V =-D2
 24V 50/60Hz-A4
 115V 50/60Hz-A1



Diese Ventile werden grundsätzlich mit Spule und Stecker ausgeliefert!

5/3-Wege Magnetventile ISO 1 - Baureihe SIV400

Werkstoffe: Körper und Schieber: Aluminium, Dichtungen: NBR, Pilot: Polyamid (glasfaserverstärkt)
 Temperaturbereich: -10°C bis max. +60°C
 Medium: geölte und ungeölte, gefilterte Druckluft
 Schaltzeit (bei 5 bar): <40 ms
 Steuerspannungen: Standard: 24V=, 230V 50/60Hz
 Spannungstoleranz: ± 10%
 Leistungsaufnahme: Gleichstrom: 2,5 W, Wechselstrom: 5,5 VA (60 Hz)
 Schutzart (VDE 0470/EN 60529): IP 65, Steckergröße: 1
 ⚡ Optional: Steuerspannungen 12V= -D2, 24V 50/60Hz -A4, 115V 50/60Hz -A1

Typ	Funktion	ISO	Betriebsdruck	Durchfluß	Symbol
SIV433 IPSC-**	5/3-Wege, Mittelstellung gesperrt	1	2 - 10 bar	1500 l/min.	
SIV443 IPSC-**	5/3-Wege, Mittelstellung entlüftet	1	2 - 10 bar	1500 l/min.	
SIV453 IPSC-**	5/3-Wege, Mittelstellung belüftet	1	2 - 10 bar	1500 l/min.	

🔗 Bestellbeispiel: SIV433 IPSC-**

Standardtyp

Verfügbare Spannungsvarianten:
 24V=-D4
 230V 50/60Hz-A2
 12V =-D2
 24V 50/60Hz-A4
 115V 50/60Hz-A1



Diese Ventile werden grundsätzlich mit Spule und Stecker ausgeliefert!

Grundplatten ISO 1 Baureihe SIV400

Werkstoffe: Körper: Aluminium, Dichtungen: NBR
 Lieferumfang: Komplett mit Dichtungen

Typ	Gewinde
SIB42-S	G 3/8"
SIB43-S	G 1/2"



9

Schalldämpfer ab Seite 800	Drosselrückschlagventile ab Seite 794	Steckanschlüsse finden Sie ab Seite 16.	Schläuche ab Seite 210
Schlauchabschneider Seite 211	Gewindefittings ab Seite 86	Stecker und Magnetspulen finden Sie auf Seite 752.	Tester für Magnetspulen auf Seite 775

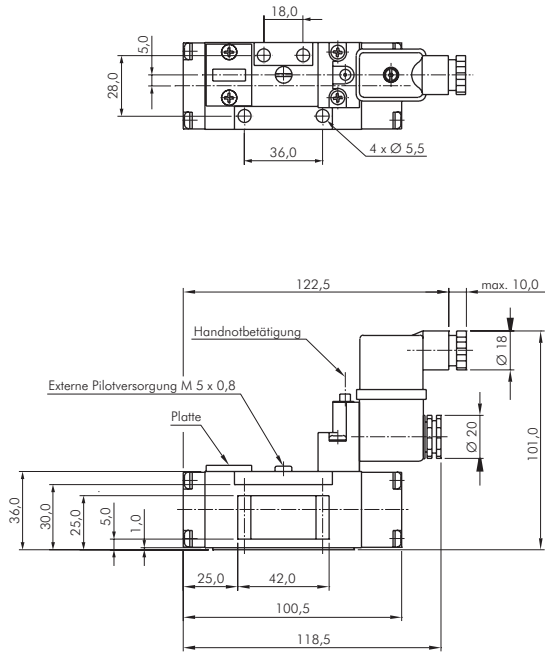
Alle Angaben verstehen sich als unverbindliche Richtwerte! Für nicht schriftlich bestätigte Datenauswahl übernehmen wir keine Haftung. Druckangaben beziehen sich, soweit nicht anders angegeben, auf Flüssigkeiten der Gruppe II bei +20°C.

5/2- und 5/3-Wege ISO 1 - SIV400

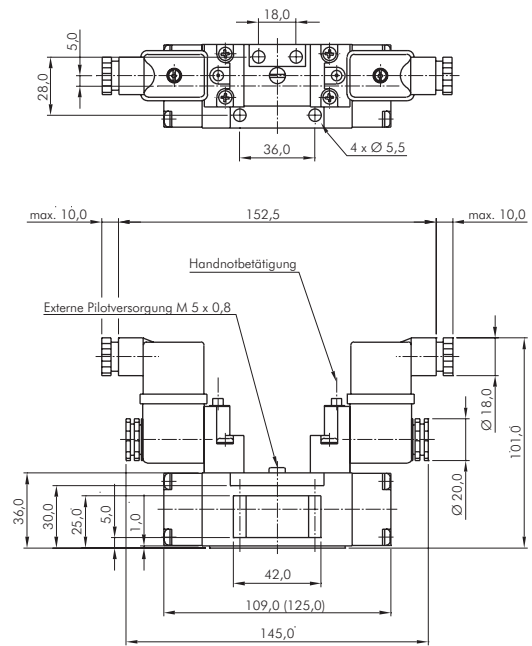
Maße - 5/2- und 5/3-Wege Magnetventile ISO 1

Baureihe SIV400

Typ mit Federrückstellung

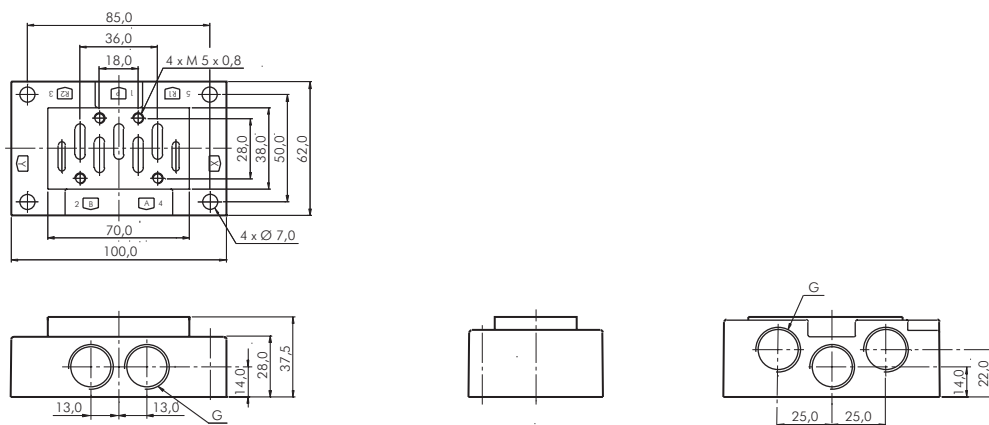


Typ Impulsventil (oder 5/3-Wege Ventile)



Maße - Anschlußplatten ISO 1

für Baureihe SIV400



Typ	G
SIB42-S	G 3/8"
SIB43-S	G 1/2"

5/2- und 5/3-Wege ISO 2 - SIV500

Hand-Notbetätigung



5/2-Wege Magnetventile

ISO 2 - Baureihe SIV500

Werkstoffe: Körper und Schieber: Aluminium, Dichtungen: NBR, Pilot: Polyamid (glasfaserverstärkt)
Temperaturbereich: -10°C bis max. +60°C
Medium: geölte und ungeölte, gefilterte Druckluft
Schaltzeit (bei 5 bar): < 35 ms
Steuerspannung: Standard: 24V=, 230V 50/60Hz, auf Wunsch: 12V=, 24V 50/60Hz, 115V 50/60Hz
Spannungstoleranz: ± 10%
Leistungsaufnahme: Gleichstrom: 2,5 W, Wechselstrom: 5,5 VA (60 Hz)
Schutzart (VDE 0470/EN 60529): IP 65, Steckergröße: 1
Optional: Steuerspannungen 12V= -D2, 24V 50/60Hz -A4, 115V 50/60Hz -A1

Typ	Funktion	ISO	Betriebsdruck	Durchfluß	Symbol
SIV511 IPSC-**	5/2-Wege mit Federrückstellung	2	1,5 - 10 bar	3500 l/min.	
SIV520 IPSC-**	5/2-Wege Impulsventil	2	1,5 - 10 bar	3500 l/min.	

Bestellbeispiel: SIV511 IPSC-**

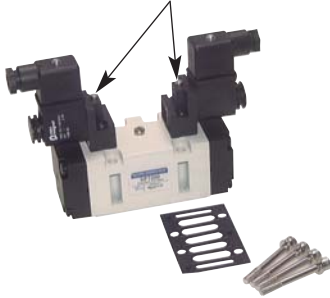
Standardtyp

Verfügbare Spannungsvarianten:
 24V=-D4
 230V 50/60Hz-A2
 12V =-D2
 24V 50/60Hz-A4
 115V 50/60Hz-A1

Bitte erforderliche Grundplatte gleich mitbestellen (siehe unten!)



Hand-Notbetätigung



Diese Ventile werden grundsätzlich mit Spule und Stecker ausgeliefert!

5/3-Wege Magnetventile

ISO 2 - Baureihe SIV500

Werkstoffe: Körper und Schieber: Aluminium, Dichtungen: NBR, Pilot: Polyamid (glasfaserverstärkt)
Temperaturbereich: -10°C bis max. +60°C
Medium: geölte und ungeölte, gefilterte Druckluft
Schaltzeit (bei 5 bar): < 45 ms
Steuerspannungen: Standard: 24V=, 230V 50/60Hz, auf Wunsch: 12V=, 24V 50/60Hz, 115V 50/60Hz
Spannungstoleranz: ± 10%
Leistungsaufnahme: Gleichstrom: 2,5 W, Wechselstrom: 5,5 VA (60 Hz)
Schutzart (VDE 0470/EN 60529): IP 65, Steckergröße: 1
Optional: Steuerspannungen 12V= -D2, 24V 50/60Hz -A4, 115V 50/60Hz -A1

Typ	Funktion	ISO	Betriebsdruck	Durchfluß	Symbol
SIV533 IPSC-**	5/3-Wege, Mittelstellung gesperrt	2	2 - 10 bar	4400 l/min.	
SIV543 IPSC-**	5/3-Wege, Mittelstellung entlüftet	2	2 - 10 bar	4400 l/min.	
SIV553 IPSC-**	5/3-Wege, Mittelstellung belüftet	2	2 - 10 bar	4400 l/min.	

Bestellbeispiel: SIV533 IPSC-**

Standardtyp

Verfügbare Spannungsvarianten:
 24V=-D4
 230V 50/60Hz-A2
 12V =-D2
 24V 50/60Hz-A4
 115V 50/60Hz-A1

Bitte erforderliche Grundplatte gleich mitbestellen (siehe unten!)



Hand-Notbetätigung



Diese Ventile werden grundsätzlich mit Spule und Stecker ausgeliefert!

Grundplatten ISO 2

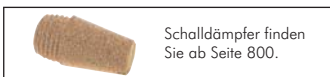
Baureihe SIV500

Werkstoffe: Körper: Aluminium, Dichtungen: NBR
Lieferumfang: mit Dichtungen

Typ	Gewinde
SIB53-S	G 1/2"
SIB54-S	G 3/4"



9



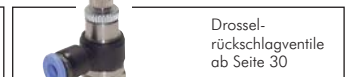
Schalldämpfer finden Sie ab Seite 800.



Steckanschlüsse finden Sie ab Seite 16.



Zylinder ab Seite 828



Drosselrückschlagventile ab Seite 30



Stecker und Magnetspulen finden Sie auf Seite 752.



Dichtmittel ab Seite 606



PUN- und PA-Schläuche ab Seite 210



Gewinde fittings ab Seite 86

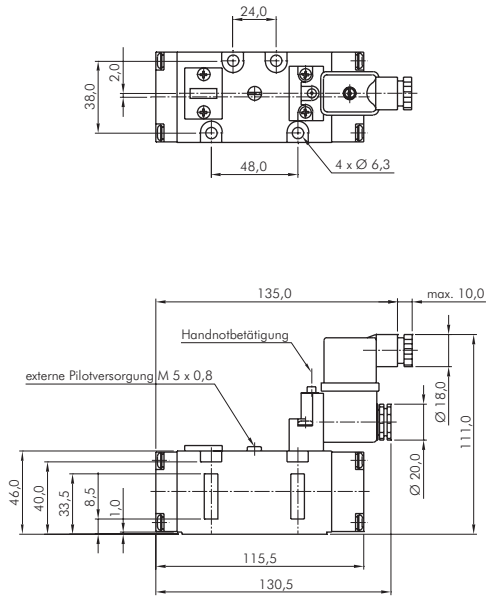
Alle Angaben verstehen sich als unverbindliche Richtwerte! Für nicht schriftlich bestätigte Datenauswahl übernehmen wir keine Haftung. Druckangaben beziehen sich, soweit nicht anders angegeben, auf Flüssigkeiten der Gruppe II bei +20°C.

5/2- und 5/3-Wege ISO 2 - SIV500

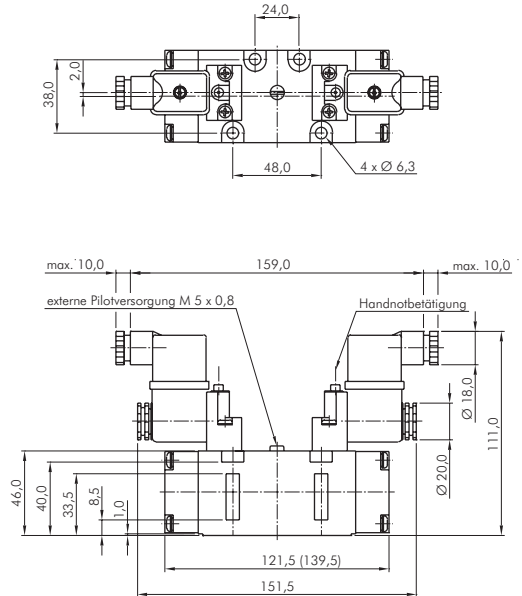
Maße - 5/2- und 5/3-Wege Magnetventile ISO 2

Baureihe SIV500

Typ mit Federrückstellung

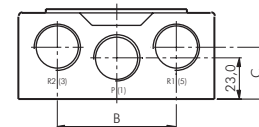
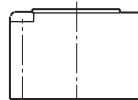
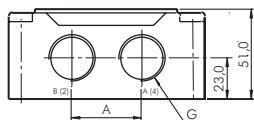
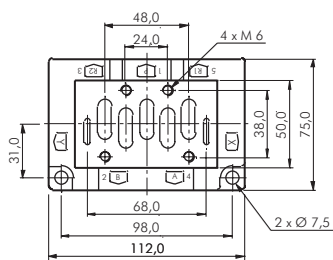


Typ Impulsventil (oder 5/3-Wege Ventile)



Maße - Anschlußplatten ISO 2

für Baureihe SIV500



Typ	A	B	C	G
SIB53-SP	32	60	32	G 1/2"
SIB54-SP	40	68	29	G 3/4"

Zubehör - Magnetventile



DIN-Stecker (Größe 0) DIN-Stecker (Größe 1)



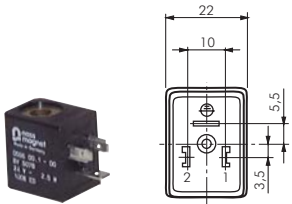
Typ CO 15-M-24V=

Magnetspulen (Standardbauform) für Magnetventile

Verwendbar für Magnetventilbaureihen YSV, SF, SCE und SIV

Typ	Spannung	Leistungs- aufnahme
Größe 0		
DIN-Stecker (Größe 0, DIN 43650-Micro, Industrieausführung)		
CO 15-12V=	12V=	2,5 W
CO 15-24V=	24V=	2,5 W
CO 15-24V 50Hz	24V 50Hz	3,5 VA
CO 15-115V 60Hz	115V 50/60Hz	3,5 VA
CO 15-220V	230V 50/60Hz	3,5 VA
2-Pol-Stecker		
CO 15-M-24V=	24V=	2,5 W
Befestigungsmutter für Magnetspule		
CO 15 BM	---	---

Typ	Spannung	Leistungs- aufnahme
Größe 1		
DIN-Stecker (Größe 1, DIN 43650/ISO 6952, Industrieausführung)		
CO 22-12V=	12V=	2,5 W
CO 22-24V=	24V=	2,5 W
CO 22-24V 50Hz	24V 50Hz	6,0 VA
CO 22-115V 60Hz	115V 50/60Hz	6,0 VA
CO 22-220V	230V 50/60Hz	6,0 VA
Befestigungsmutter für Magnetspule		
CO 22 BM	---	---



Typ CO 22-220V DIN B Maßzeichnung Typ CO 22-24V= DIN B

Magnetspulen (Sonderbauformen) für Magnetventile

Verwendbar für Magnetventilbaureihen YSV, SF, SCE und SIV

Typ	Spannung	Leistungs- aufnahme
Größe 1		
DIN-Stecker (DIN 43650-B/ISO 6952)		
CO 22-24V= DIN B	24V=	2,5 W
CO 22-220V DIN B	230V 50/60Hz	6,0 VA



Magnettester mit Clip für Magnetspulen

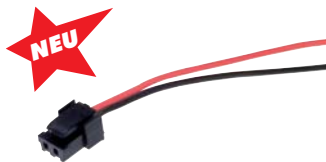
Verwendung: Zur Prüfung von Magnetspulen auf Funktion an Ventilen ohne die Maschine außer Betrieb zu setzen. Sie prüfen im Zentrum der Magnetspule und durch Aufleuchten der Kontrolllampe zeigt Ihnen der Tester, ob die Magnetspule in Ordnung ist. Ebenfalls geeignet um unsichtbare Permanentmagnete (z. B. Magnetkolben) zu finden. Wenn Sie den Magnetring auf die Prüfspitze stecken, funktioniert der Magnettester wie eine Taschenlampe. Die Batterie ist problemlos austauschbar. Der Magnettester ist unabhängig von der Spulenspannung einsetzbar.

Typ	Länge
MAGNETTESTER	165 mm

2-Pol Stecker mit Kabel

Verwendbar für Magnetspulen CO 15-M-24V=

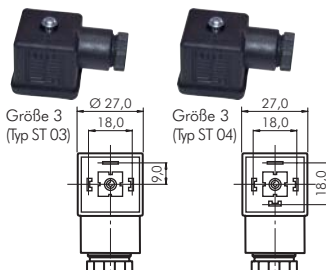
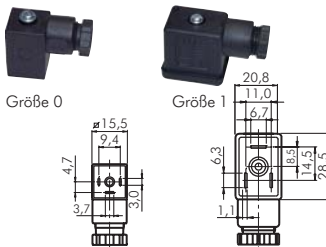
Typ	Steckerbreite	Kabellänge
PL 600-5	5 mm	600 mm
PL 1000-5	5 mm	1000 mm



2-Pol Stecker mit Kabel

Verwendbar für Baureihe YSV-10/SC200/SC300/SC400

Typ	Steckerbreite	Kabellänge
PL 600-7	7 mm	600 mm
PL 1000-7	7 mm	1000 mm



DIN-Stecker für Magnetspulen

Spannung: max. 250V Wechselstrom / 300V Gleichstrom

Typ	Typ grau	Stecker- größe	Anzahl Pole	Höhe	Kabel- anschluß
ST 00	---	0	2 Pole + Schutzkontakt	27 mm	M 12
ST 01	---	1	2 Pole + Schutzkontakt	31 mm	M 16
ST 03	ST 03 G	3	2 Pole + Schutzkontakt	28 mm	M 16
ST 03 H	ST 03 HG	3	2 Pole + Schutzkontakt	35 mm	M 16
ST 04	---	3	3 Pole + Schutzkontakt	28 mm	M 16

Sonderbauform DIN 43650-B/ISO 6952*

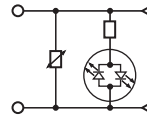
ST 01 DIN B	---	1 (DIN B)	2 Pole + Schutzkontakt	31 mm	M 16
-------------	-----	-----------	------------------------	-------	------

* Maßzeichnung siehe Tabelle „Magnetspulen (Sonderbauformen) für Magnetventile“ oben auf dieser Seite

Zubehör - Magnetventile

DIN-Stecker für Magnetspulen (mit Schutzbeschaltung und LED-Anzeige)

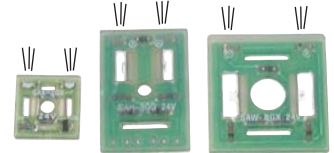
Typ	Typ	Stecker-	Abmaße	Kabel-
24V AC/DC	230V AC	größe		anschluß
ST 00 LED 24V=	ST 00 LED 220V	0	15 x 15	M 12
ST 01 LED 24V=	ST 01 LED 220V	1	20 x 30	M 16
ST 03 LED 24V=	ST 03 LED 220V	3	27 x 27	M 16



Leuchtende Dichtungen

Anwendung: Die leuchtende Dichtung wird zwischen DIN-Stecker und Magnetspule anstelle der üblichen Dichtung eingebaut, um den Schaltzustand des Ventils anzuzeigen. Sie ist verpolungssicher und mit einer Schutzbeschaltung mit grüner LED ausgestattet. Die LED ist gegenüber dem Schutzkontakt angeordnet.

Typ	Typ	Größe	Stecker-
12-24V AC/DC	115-230V AC/DC		größe
LD ST00 24V=	---	15 x 15 x 2,8 mm	0
LD ST01 24V=	LD ST01 220V	20,5 x 29,5 x 2,8 mm	1
LD ST03 24V=	LD ST03 220V	27,5 x 28,5 x 2,8 mm	3



Größe 0 Größe 1 Größe 3

LED-Anzeigen

Anwendung: Die verpolungssichere LED-Anzeige wird zwischen DIN-Stecker und Magnetspule montiert, um den Schaltzustand des Ventils anzuzeigen. Die LED ist gegenüber dem Schutzkontakt angeordnet.

Typ	Typ	Typ 24V AC/DC mit	Typ 115V AC/DC mit	Typ 230V AC/DC mit	Stecker-
24V AC/DC	230V AC/DC	Schutzbeschaltung	Schutzbeschaltung	Schutzbeschaltung	größe
MLEDST00 24V=	---	MLEDST00 24V=ENT	MLEDST00 115VENT	---	0
MLEDST01 24V=	MLEDST01 230V	MLEDST01 24V=ENT	MLEDST01 115VENT	MLEDST01 230VENT	1
MLEDST03 24V=	MLEDST03 230V	MLEDST03 24V=ENT	MLEDST03 115VENT	MLEDST03 230VENT	3



Größe 0 Größe 1 Größe 3

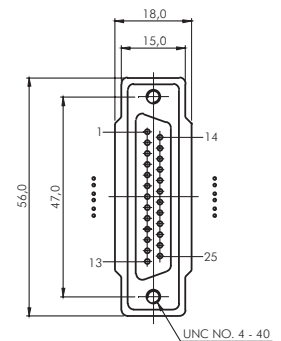
Multipol-Anschlußkabel (25-Pol Stecker)

Typ	Kabellänge
BCL 30	3,0 mtr
BCL 50	5,0 mtr
BCL 100	10,0 mtr



Steckerbelegung

Pin-Nr.	Grundfarbe der Ader	Markierung der Ader
1	schwarz	-
2	braun	-
3	rot	-
4	orange	-
5	gelb	-
6	grün	-
7	blau	-
8	violett	-
9	grau	-
10	weiß	-
11	pink	-
12	hellgrün	-
13	schwarz	weiß
14	braun	weiß
15	rot	weiß
16	orange	weiß
17	grün	weiß
18	blau	weiß
19	violett	weiß
20	rot	schwarz
21	orange	schwarz
22	gelb	schwarz
23	grün	schwarz
24	grau	schwarz
25	pink	schwarz



3/2-Wege G 1/8" - YMV300

3/2-Wege Endschalter G 1/8"

Baureihe YMV300



YMV310 PU YMV310 1RP YMV310 1RB



YMV310 2RP YMV310 2RB

Werkstoffe: Körper: Aluminium, Schieber: POM, Dichtungen: NBR
 Temperaturbereich: -10°C bis max. +60°C
 Betriebsdruck: 0 bis 8 bar
 Nenndurchfluß: 450 l/min.
 Medium: geölte und ungeölte, gefilterte Druckluft

Typ	Funktion	Gewinde	Betätigungskraft	Symbol
YMV310 PU	3/2-Wege Endschalter mit Nocke	G 1/8"	35 N	
YMV310 1RP	3/2-Wege Rollenventil mit Kunststoffrolle	G 1/8"	20 N	
YMV310 1RB	YMV 321 mit kugelgelagerter Stahlrolle	G 1/8"	20 N	
YMV310 2RP	3/2-Wege Rollenventil mit Leerrücklaufrolle	G 1/8"	20 N	
YMV310 2RB	YMV 321-2 mit kugelgelagerter Stahlrolle	G 1/8"	20 N	

3/2-Wege Taster und Drehschalter G 1/8"

Baureihe YMV300



YMV310 MS YMV310 MT

YMV310 FP YMV310 SL

Werkstoffe: Körper: Aluminium, Schieber: POM, Dichtungen: NBR
 Temperaturbereich: -10°C bis max. +60°C
 Betriebsdruck: 0 bis 8 bar
 Nenndurchfluß: 450 l/min.
 Medium: geölte und ungeölte, gefilterte Druckluft



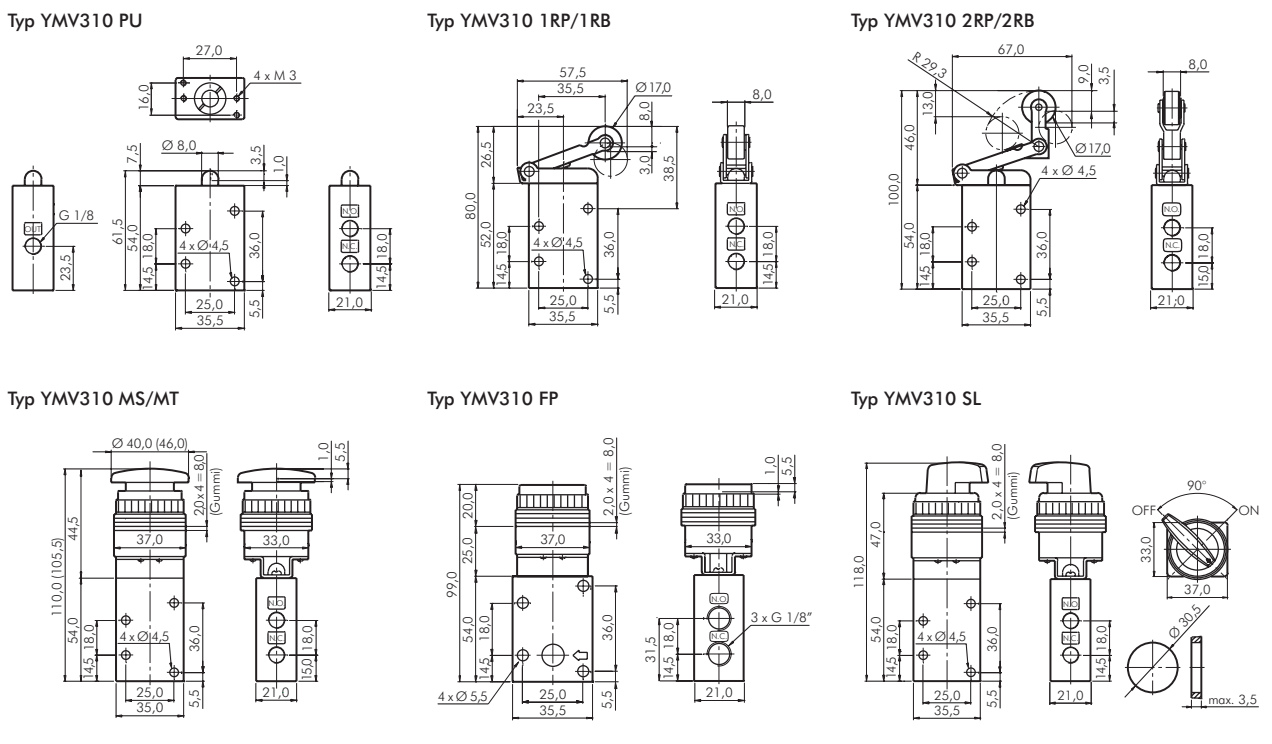
Typ	Funktion	Farben	Gewinde	Symbol	Ersatzteile Betätigungsansätze
YMV310 MS	3/2-Wege Pilztaster	● rot ● grün ● schwarz	G 1/8"		YMV PT-**
YMV310 MT	3/2-Wege Not-Aus-Taster	● rot	G 1/8"		YMV PTE-320
YMV310 FP	3/2-Wege Drucktaster	● rot ● grün ● schwarz	G 1/8"		YMV T-**
YMV310 SL	3/2-Wege Drehschalter	● schwarz	G 1/8"		YMV DS-schwarz

Bestellbeispiel: YMV310 MS- **
 Standardtyp

Verfügbare Farben des Betätigers:
 rot-ROT
 grün-GRÜN
 schwarz-SCHWARZ

Maße - 3/2-Wege Endschalter und Taster G 1/8"

Baureihe YMV300



Verschraubungen mit Überwurfmuttern ab Seite 50

Steckanschlüsse 4 - 28 mm Ø ab Seite 16

Schalldämpfer ab Seite 800

Alle Angaben verstehen sich als unverbindliche Richtwerte! Für nicht schriftlich bestätigte Datenauswahl übernehmen wir keine Haftung. Druckangaben beziehen sich, soweit nicht anders angegeben, auf Flüssigkeiten der Gruppe II bei +20°C.

3/2-Wege G 1/4" - YMV400

3/2-Wege Endschalter G 1/4"

Baureihe YMV400

Werkstoffe: Körper: Aluminium, Schieber: POM, Dichtungen: NBR
 Temperaturbereich: -10°C bis max. +60°C
 Betriebsdruck: 0 - 8 bar
 Nenndurchfluß: 700 l/min.
 Medium: geölte und ungeölte, gefilterte Druckluft

Typ	Funktion	Gewinde	Betätigungskraft	Symbol
YMV410 PU	3/2-Wege Endschalter mit Nocke	G 1/4"	35 N	
YMV410 1RP	3/2-Wege Rollenventil mit Kunststoffrolle	G 1/4"	20 N	
YMV410 1RB	YMV 231 mit kugelgelagerter Stahlrolle	G 1/4"	20 N	
YMV410 2RP	3/2-Wege Rollenventil mit Leerrücklauf	G 1/4"	20 N	
YMV410 2RB	YMV 231-2 mit kugelgelagerter Stahlrolle	G 1/4"	20 N	



3/2-Wege Taster und Drehschalter G 1/4"

Baureihe YMV400

Werkstoffe: Körper: Aluminium, Schieber: POM, Dichtungen: NBR
 Temperaturbereich: -10°C bis max. +60°C
 Betriebsdruck: 0 - 8 bar
 Nenndurchfluß: 700 l/min.
 Medium: geölte und ungeölte, gefilterte Druckluft



Typ	Funktion	Farben	Gewinde	Symbol	Ersatzteile Betätigungsaufsätze
YMV410 MS	3/2-Wege Pilztaster	● rot ● grün ● schwarz	G 1/4"		YMV PT-**
YMV410 MT	3/2-Wege Not-Aus-Taster	● rot	G 1/4"		YMV PTE-230
YMV410 FP	3/2-Wege Drucktaster	● rot ● grün ● schwarz	G 1/4"		YMV T-**
YMV410 SL	3/2-Wege Drehschalter	● schwarz	G 1/4"		YMV DS-schwarz



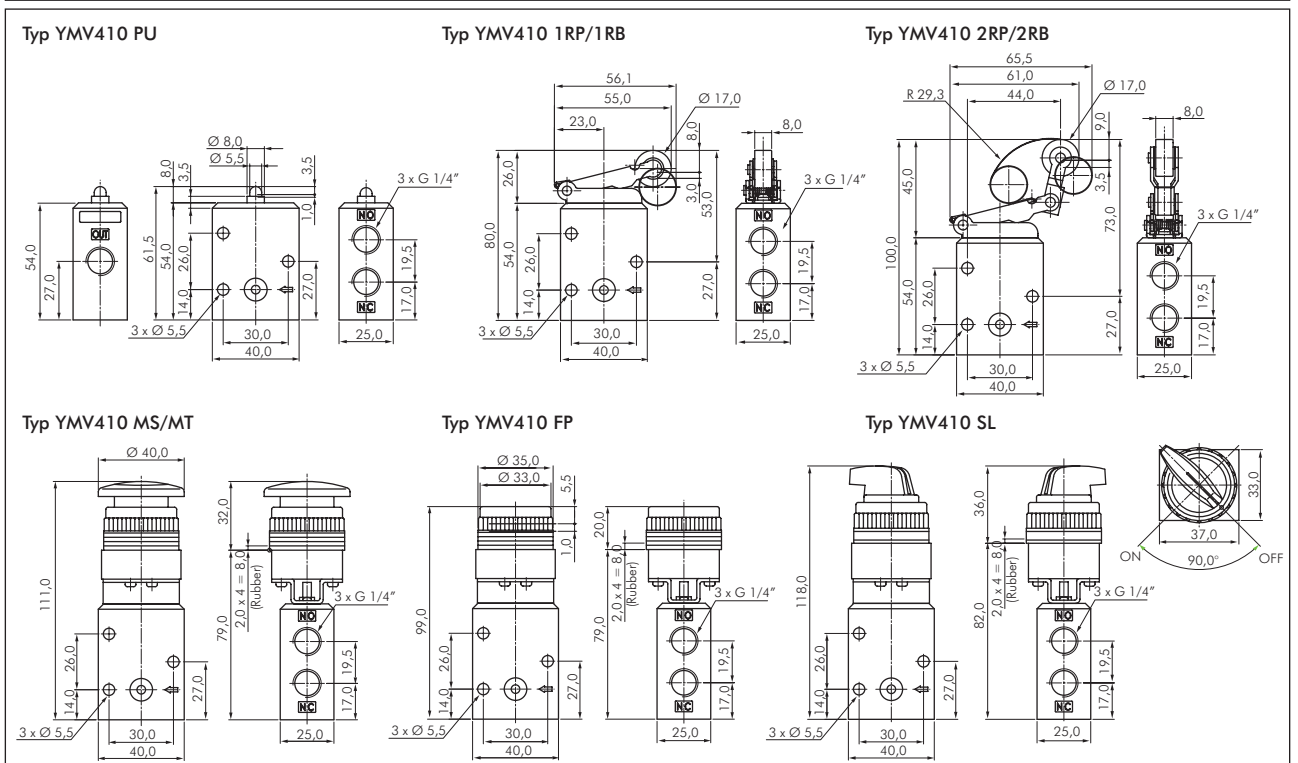
☞ Bestellbeispiel: YMV410 MS- **

Standardtyp

Verfügbare Farben des Betätigers:
 rot-ROT
 grün-GRÜN
 schwarz-SCHWARZ

Maße - 3/2-Wege Endschalter und Taster G 1/4"

Baureihe YMV400



Alle Angaben verstehen sich als unverbindliche Richtwerte! Für nicht schriftlich bestätigte Datenauswahl übernehmen wir keine Haftung. Druckangaben beziehen sich, soweit nicht anders angegeben, auf Flüssigkeiten der Gruppe II bei +20°C.

5/2-Wege G 1/4" - RLV400, PME400

5/2-Wege Endschalter G 1/4"

Baureihe RLV400



RLV410 PU RLV410 1RP RLV410 1RB

Werkstoffe: Körper und Schieber: Aluminium, Dichtungen: NBR
 Temperaturbereich: -10°C bis max. +60°C
 Betriebsdruck: 0 - 8 bar
 Nenndurchfluß: 980 l/min.
 Medium: geölte und ungeölte, gefilterte Druckluft

Typ	Funktion	Gewinde	Betätigungskraft	Symbol
RLV410 PU	5/2-Wege Endschalter mit Nocke	G 1/4"	35 N	
RLV410 1RP	5/2-Wege Rollenventil mit Kunststoffrolle	G 1/4"	15 N	
RLV410 1RB	5/2-Wege Rollenventil mit Kugelgel. Stahlrolle	G 1/4"	15 N	

5/2-Wege Taster und Drehschalter G 1/4"

Baureihe PME400



PME410 MS PME410 FP PME410 SL

Werkstoffe: Körper und Schieber: Aluminium, Dichtungen: NBR
 Temperaturbereich: -10°C bis max. +60°C
 Betriebsdruck: 0 - 8 bar
 Nenndurchfluß: 980 l/min.
 Medium: geölte und ungeölte, gefilterte Druckluft



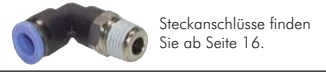
Typ	Funktion	Farben	Gewinde	Symbol	Ersatzteile Betätigungsansätze
PME410 MS	5/2-Wege Pilztaster	● rot ● grün ● schwarz	G 1/4"		YMV PT-**
PME410 FP	5/2-Wege Drucktaster	● rot ● grün ● schwarz	G 1/4"		YMV T-**
PME410 SL	5/2-Wege Drehschalter	● schwarz	G 1/4"		YMV DS-schwarz

Bestellbeispiel: PME410MS- **

Verfügbare Farben des Betätigers:
 rot-ROT
 grün-GRÜN
 schwarz-SCHWARZ



Schalldämpfer finden Sie ab Seite 800.

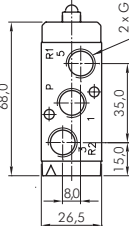
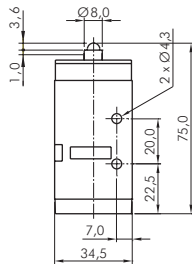
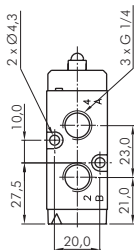


Steckanschlüsse finden Sie ab Seite 16.

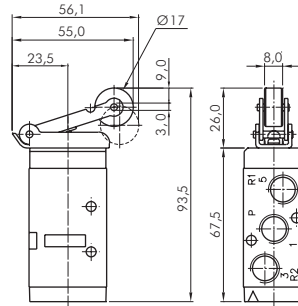
Maße - 5/2-Wege Endschalter und Taster G 1/4"

Baureihe RLV 400, PME400

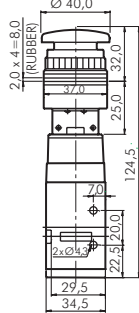
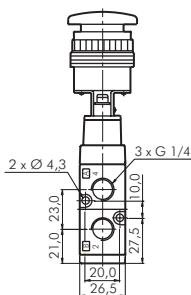
Typ RLV410 PU



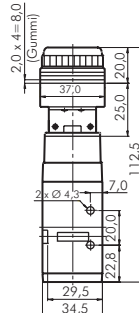
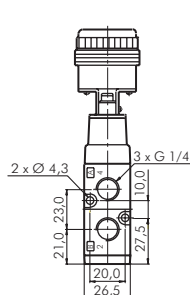
Typ RLV410 1RP/1RB



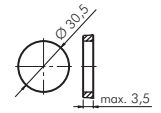
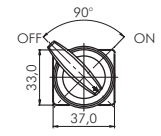
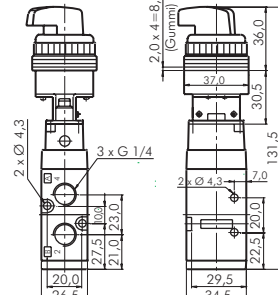
Typ PME410 MS



Typ PME410 FP



Typ PME410 SL



Alle Angaben verstehen sich als unverbindliche Richtwerte! Für nicht schriftlich bestätigte Datenauswahl übernehmen wir keine Haftung. Druckangaben beziehen sich, soweit nicht anders angegeben, auf Flüssigkeiten der Gruppe II bei +20°C.

Oszillierventile G 1/4" (hubgesteuert)

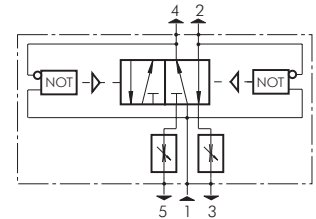
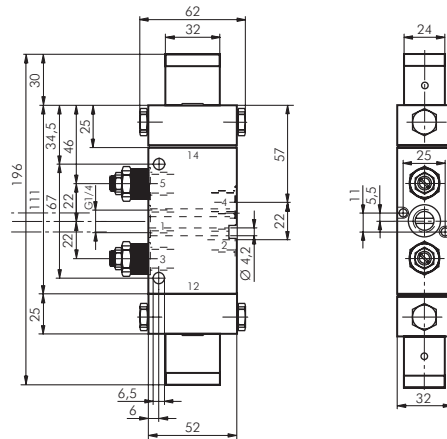
Temperaturbereich: -10°C bis max. +60°C

Betriebsdruck: 3 - 8 bar

Durchfluß: 1300 l/min

Funktion: Das Oszillierventil erzeugt oszillierende Vorgänge wie z. B. Rütteln, Abklopfen, Tauchen in Verbindung mit doppeltwirkenden Zylindern. Wird der Eingang 1 mit Druckluft versorgt, so werden die Ausgänge 4 und 2 wechselweise mit Druckluft beaufschlagt. **Das Ventil schaltet um, sobald der Zylinder in eine Endlage gefahren, bzw. der Leitungsdruck angestiegen ist.** Die Geschwindigkeit des angesteuerten Zylinders und damit auch die Hubfrequenz wird durch die beiden Abluftdrosseln eingestellt. Endschalter werden nicht benötigt.

Typ	Funktion	Gewinde
OS 514	5/2-Wege	G 1/4"



Oszillierventile G 1/4" (zeitgesteuert)

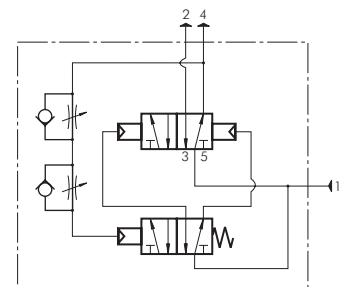
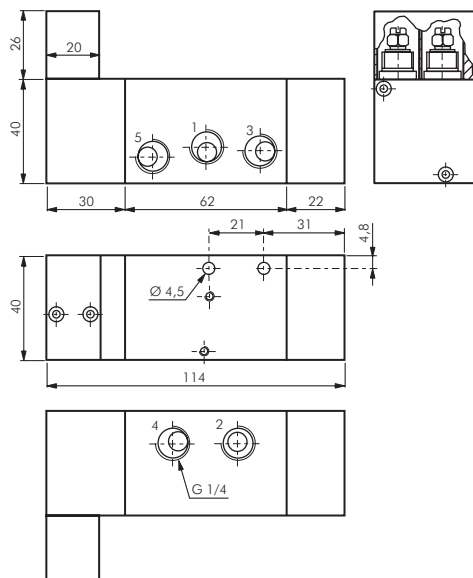
Temperaturbereich: -10°C bis max. +60°C

Betriebsdruck: 3 - 10 bar

Durchfluß: 1100 l/min

Funktion: Das Oszillierventil erzeugt oszillierende Vorgänge wie z. B. Rütteln, Abklopfen, Tauchen in Verbindung mit doppeltwirkenden Zylindern. Wird der Eingang 1 mit Druckluft versorgt, so werden die Ausgänge 4 und 2 wechselweise mit Druckluft beaufschlagt. **Das Ventil schaltet in einem über 2 Einstellschrauben einstellbaren Zeittakt (Vor- und Rückhub).** Die Geschwindigkeit des angesteuerten Zylinders muß separat über Drosseln eingestellt werden.

Typ	einstellbare Taktzeit	Funktion	Gewinde
OS 514 B	0-15 Sekunden	5/2-Wege	G 1/4"



Besonders preiswert!



besonders preiswert!

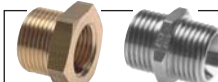
Wartungseinheiten der Serie ECO-Line auf Seite 365



Drossel-schalldämpfer ab Seite 800



Zylinder ab Seite 828



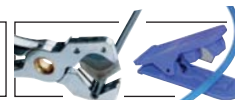
Gewindefittings ab Seite 86



Pneumatik-Öl auf Seite 646



PUN- und PA-Schläuche ab Seite 210



Schlauch-abschneider Seite 211



LOCTITE
Gewindedichtungen ab Seite 612

Alle Angaben verstehen sich als unverbindliche Richtwerte! Für nicht schriftlich bestätigte Datenauswahl übernehmen wir keine Haftung. Druckangaben beziehen sich, soweit nicht anders angegeben, auf Flüssigkeiten der Gruppe II bei +20°C.

Handhebelventile G 1/8"/G 1/4" - XMV

3/2-Wege Handhebelventile G 1/8"

Baureihe XMV 100



Vakuumgeeignet

Werkstoffe: Körper und Schieber: Aluminium, Dichtungen: NBR
 Temperaturbereich: -15°C bis max. +60°C
 Betriebsdruck: -0,95 bis 10 bar
 Medium: geölte und ungeölte, gefilterte Druckluft
 Nennweite: 5 mm

Typ	Funktion	Gewinde	Durchfluß	Symbol
XMV 110	3/2-Wege mit Federrückstellung	G 1/8"	550 l/min.	
XMV 120	3/2-Wege mit Raste	G 1/8"	550 l/min.	

3/2-Wege Handhebelventile G 1/4"

Baureihe XMV 200



Vakuumgeeignet

Werkstoffe: Körper und Schieber: Aluminium, Dichtungen: NBR
 Temperaturbereich: -15°C bis max. +60°C
 Betriebsdruck: -0,95 bis 10 bar
 Medium: geölte und ungeölte, gefilterte Druckluft
 Nennweite: 7,5 mm

Typ	Funktion	Gewinde	Durchfluß	Symbol
XMV 210	3/2-Wege mit Federrückstellung	G 1/4"	1100 l/min.	
XMV 220	3/2-Wege mit Raste	G 1/4"	1100 l/min.	

5/2-Wege Handhebelventile G 1/8"

Baureihe XMV 1000



Vakuumgeeignet

Werkstoffe: Körper und Schieber: Aluminium, Dichtungen: NBR
 Temperaturbereich: -15°C bis max. +60°C
 Betriebsdruck: -0,95 bis 10 bar
 Medium: geölte und ungeölte, gefilterte Druckluft
 Nennweite: 5 mm

Typ	Funktion	Gewinde	Durchfluß	Symbol
XMV 1110	5/2-Wege mit Federrückstellung	G 1/8"	550 l/min.	
XMV 1220	5/2-Wege mit Raste	G 1/8"	550 l/min.	

5/2-Wege Handhebelventile G 1/4"

Baureihe XMV 2000



Vakuumgeeignet

Werkstoffe: Körper und Schieber: Aluminium, Dichtungen: NBR
 Temperaturbereich: -15°C bis max. +60°C
 Betriebsdruck: -0,95 bis 10 bar
 Medium: geölte und ungeölte, gefilterte Druckluft
 Nennweite: 7,5 mm

Typ	Funktion	Gewinde	Durchfluß	Symbol
XMV 2110	5/2-Wege mit Federrückstellung	G 1/4"	1100 l/min.	
XMV 2220	5/2-Wege mit Raste	G 1/4"	1100 l/min.	

5/3-Wege Handhebelventile G 1/8"

Baureihe XMV 1000



Vakuumgeeignet

Werkstoffe: Körper und Schieber: Aluminium, Dichtungen: NBR
 Temperaturbereich: -15°C bis max. +60°C
 Betriebsdruck: -0,95 bis 10 bar
 Medium: geölte und ungeölte, gefilterte Druckluft
 Nennweite: 5 mm

Typ	Funktion	Mittelstellung	Gewinde	Durchfluß	Symbol
XMV 1310	5/3-Wege mit Federrückstellung	geschlossen	G 1/8"	550 l/min.	
XMV 1320	5/3-Wege mit Raste	geschlossen	G 1/8"	550 l/min.	
XMV 1410	5/3-Wege mit Federrückstellung	entlüftet	G 1/8"	550 l/min.	
XMV 1420	5/3-Wege mit Raste	entlüftet	G 1/8"	550 l/min.	
XMV 1510	5/3-Wege mit Federrückstellung	belüftet	G 1/8"	550 l/min.	
XMV 1520	5/3-Wege mit Raste	belüftet	G 1/8"	550 l/min.	



Schalldämpfer finden Sie ab Seite 800.



Steckanschlüsse finden Sie ab Seite 16.



Verschraubungen mit Überwurfmutter ab Seite 50



Schläuche ab Seite 210



ISO 6432 Kleinzylinder ab Seite 814

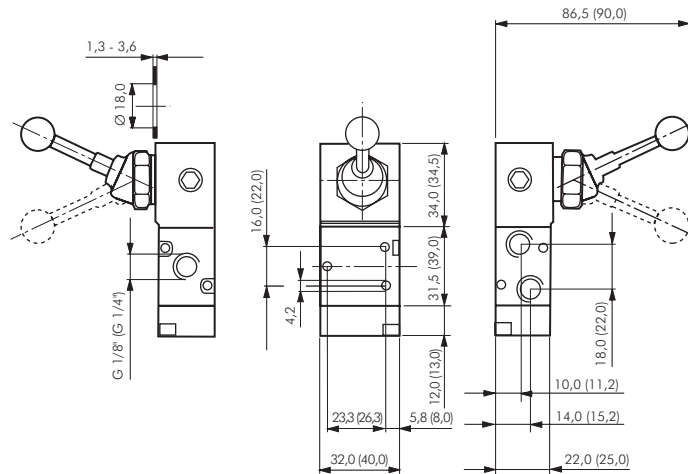
Alle Angaben verstehen sich als unverbindliche Richtwerte! Für nicht schriftlich bestätigte Datenauswahl übernehmen wir keine Haftung. Druckangaben beziehen sich, soweit nicht anders angegeben, auf Flüssigkeiten der Gruppe II bei +20°C.

Handhebelventile G 1/8"/G 1/4" - XMV

Maße - 3/2-Wege Handhebelventile

Baureihe XMV 100/200

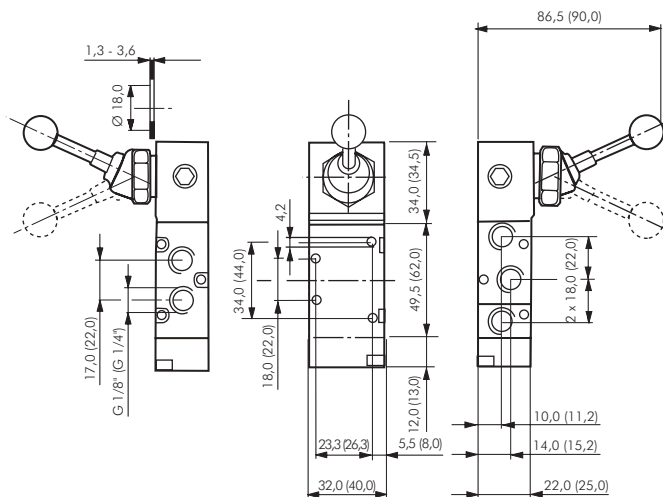
Typ XMV 110 (210)
Typ XMV 120 (220)



Maße - 5/2-Wege Handhebelventile

Baureihe XMV 1000/2000

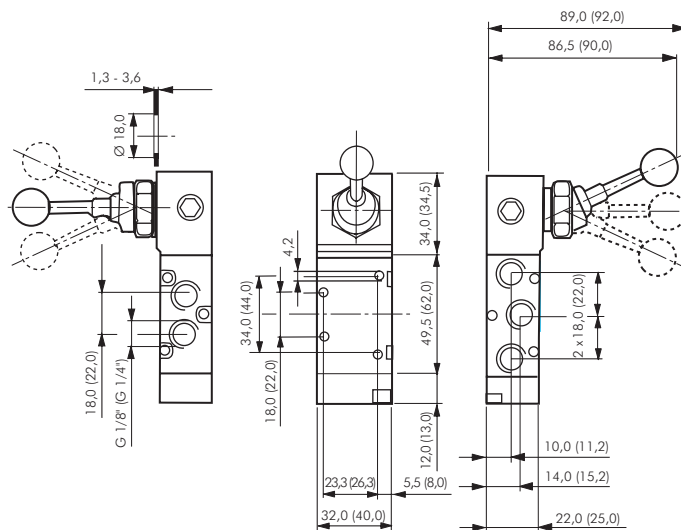
Typ XMV 1110 (2110)
Typ XMV 1220 (2220)



Maße - 5/3-Wege Handhebelventile

Baureihe XMV 1000/2000

Typ XMV 1310 (2310)
Typ XMV 1320 (2320)
Typ XMV 1410 (2410)
Typ XMV 1420 (2420)
Typ XMV 1510 (2510)
Typ XMV 1520 (2520)



Handhebel- und Fußventile

5/3-Wege Handhebelventile G 1/4"

Baureihe XMV 2000

Werkstoffe: Körper und Schieber: Aluminium, Dichtungen: NBR
 Temperaturbereich: -15°C bis max. +60°C
 Betriebsdruck: -0,95 bis 10 bar
 Medium: geölte und ungeölte, gefilterte Druckluft
 Nennweite: 7,5 mm



Vakuumgeeignet

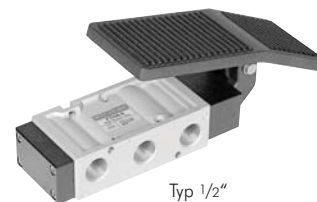
Typ	Funktion	Mittelstellung	Gewinde	Durchfluß	Symbol
XMV 2310	5/3-Wege mit Federrückstellung	geschlossen	G 1/4"	1100 l/min.	
XMV 2320	5/3-Wege mit Raste	geschlossen	G 1/4"	1100 l/min.	
XMV 2410	5/3-Wege mit Federrückstellung	entlüftet	G 1/4"	1100 l/min.	
XMV 2420	5/3-Wege mit Raste	entlüftet	G 1/4"	1100 l/min.	
XMV 2510	5/3-Wege mit Federrückstellung	belüftet	G 1/4"	1100 l/min.	
XMV 2520	5/3-Wege mit Raste	belüftet	G 1/4"	1100 l/min.	

F Maße siehe Seite 759.

5/2- und 5/3-Wege Fußventile

Baureihe FT

Werkstoffe: Ventilkörper: Aluminium, Fußpedal: Aluminium, Dichtungen: NBR
 Temperaturbereich: -10°C bis max. +60°C
 Betriebsdruck: 1,5 - 8 bar (Typ 1/2": 0 - 8 bar)
 Medium: geölte und ungeölte, gefilterte Druckluft

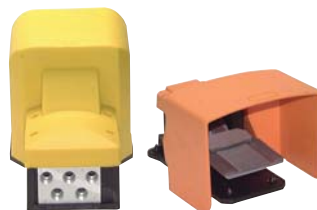


Typ 1/2"

Typ mit Federrückst.	Typ mit Raste	Gewinde	Funktion	Durchfluß
FT410S	---	G 1/4" (Entlüftung G 1/8")	5/2-Wege mit Federrückstellung	980 l/min.
FT510S	---	G 3/8" (Entlüftung G 1/4")	5/2-Wege mit Federrückstellung	1960 l/min.
FT610S	FT620D	G 1/2"	5/2-Wege mit Federrückstellung	5000 l/min.
FT630S	FT630D	G 1/2"	5/3-Wege Mittelstellung geschlossen	5000 l/min.
FT640S	FT640D	G 1/2"	5/3-Wege Mittelstellung entlüftet	5000 l/min.
FT650S	FT650D	G 1/2"	5/3-Wege Mittelstellung belüftet	5000 l/min.

Fußventile

Temperaturbereich: -10°C bis max. +60°C
 Betriebsdruck: 2,5 - 10 bar
 Medium: geölte und ungeölte, gefilterte Druckluft

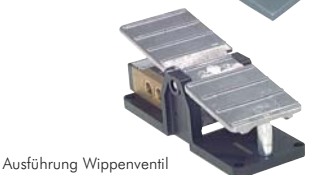


Ausführung Standard

Ausführung Solid



Ausführung Heavy Duty



Ausführung Wippenventil

Typ mit Federrückst.	Typ mit Raste	Gewinde	Funktion	Durchfluß
Baureihe Standard (Ventil: Aluminium, Körper: Kunststoff, Fußpedal: Kunststoff)				
F 514	FMR 514	G 1/4"	5/2-Wege	650 l/min.
Baureihe Solid (Ventil: Aluminium, Körper: Kunststoff, Fußpedal: Aluminium)				
F 514 LO	FMR 514 LO	G 1/4"	5/2-Wege	800 l/min.
Baureihe Heavy Duty (Ventil: Aluminium, Körper: Aluminium, Fußpedal: Aluminium)				
F 314	FMR 314	G 1/4"	3/2-Wege	600 l/min.
F 414	FMR 414	G 1/4"	4/2-Wege	600 l/min.
Wippenventil (Ventil: Aluminium, Körper: Aluminium, Fußpedal: Aluminium)				
FG 5314	FGMR 5314	G 1/4"	5/3-Wege (Mittelstellung geschlossen)	1200 l/min.
FO 5314	FOMR 5314	G 1/4"	5/3-Wege (Mittelstellung offen)	1200 l/min.



Gewindefittings ab Seite 86

Verschraubungen mit Überwurfmutter ab Seite 50

Dichtringe ab Seite 601

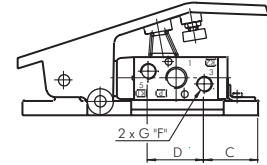
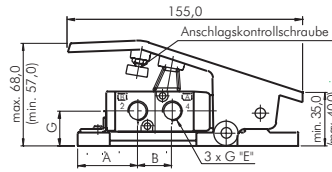
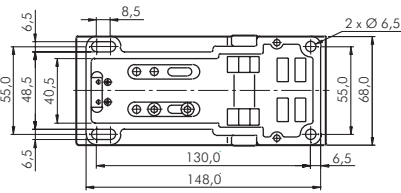
Alle Angaben verstehen sich als unverbindliche Richtwerte! Für nicht schriftlich bestätigte Datenauswahl übernehmen wir keine Haftung. Druckangaben beziehen sich, soweit nicht anders angegeben, auf Flüssigkeiten der Gruppe II bei +20°C.

Handhebel- und Fußventile

Maße - 5/2-Wege Fußventile

Baureihe FT

Typ FT410S
Typ FT510S

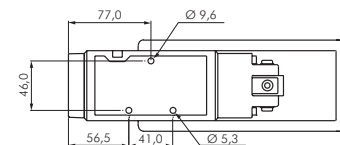
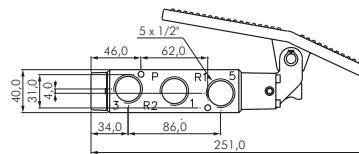
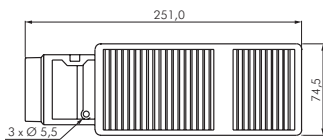


Maß	A	B	C	D	E	F	G
FT410S	42,0	23,0	36,0	35,0	G 1/4"	G 1/8"	24,0
FT510S	31,0	27,0	22,3	45,0	G 3/8"	G 1/4"	24,5

Maße - 5/2- und 5/3-Wege Fußventile

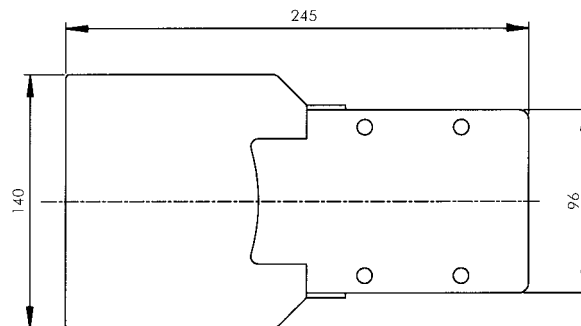
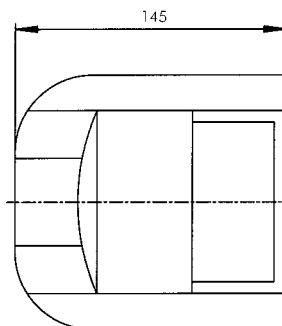
Baureihe FT

Typ 1/2"



Maße - 5/2-Wege Fußventile

Typ F 514
Typ FMR 514



Elektrische Fußschalter auf Seite 921



Drossel-rückschlagventile ab Seite 30



Weitere Drossel-rückschlagventile Seite 795-799



Pneumatik-Öl auf Seite 646

Alle Angaben verstehen sich als unverbindliche Richtwerte! Für nicht schriftlich bestätigte Datenauswahl übernehmen wir keine Haftung. Druckangaben beziehen sich, soweit nicht anders angegeben, auf Flüssigkeiten der Gruppe II bei +20°C.

Pneumatische Ventile



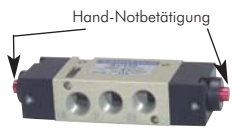
Ventilbreite: 18 mm



Hand-Notbetätigung



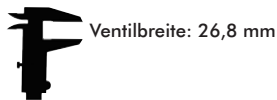
Hand-Notbetätigung



Hand-Notbetätigung



Hand-Notbetätigung



Ventilbreite: 26,8 mm



3/2-Wege Pneumatikventile G 1/8"

Baureihe SF2000

Werkstoffe: Körper und Schieber: Aluminium, Dichtungen: NBR, Pilot: Polyamid (glasfaserverstärkt)
Temperaturbereich: -10°C bis max. +60°C
Medium: geölte und ungeölte, gefilterte Druckluft

Typ	Funktion	Gewinde	Betriebsdruck	Durchfluß	Symbol
SFP2601	3/2-Wege (NC) mit Federrückstellung	G 1/8" (Pilot M5)	1,5 - 10 bar	590 l/min.	
SFP2701	3/2-Wege (NO) mit Federrückstellung	G 1/8" (Pilot M5)	1,5 - 10 bar	590 l/min.	



Reihenanschlußplatten
Typ MF2300 finden
Sie auf der Seite 716.

5/2-Wege Pneumatikventile G 1/8"

Baureihe SF2000

Werkstoffe: Körper und Schieber: Aluminium, Dichtungen: NBR, Pilot: Polyamid (glasfaserverstärkt)
Temperaturbereich: -10°C bis max. +60°C
Medium: geölte und ungeölte, gefilterte Druckluft

Typ	Funktion	Gewinde	Betriebsdruck	Durchfluß	Symbol
SFP2101	5/2-Wege mit Federrückstellung	G 1/8" (Pilot M5)	1,5 - 10 bar	590 l/min.	
SFP2200	5/2-Wege Impulsventil	G 1/8" (Pilot M5)	1,5 - 10 bar	590 l/min.	



Reihenanschlußplatten
Typ MF2500 finden
Sie auf der Seite 724.

5/3-Wege Pneumatikventile G 1/8"

Baureihe SF2000

Werkstoffe: Körper und Schieber: Aluminium, Dichtungen: NBR, Pilot: Polyamid (glasfaserverstärkt)
Temperaturbereich: -10°C bis max. +60°C
Medium: geölte und ungeölte, gefilterte Druckluft

Typ	Funktion	Gewinde	Betriebsdruck	Durchfluß	Symbol
SFP2303	5/3-Wege, Mittelstellung gesperrt	G 1/8" (Pilot M5)	2 - 10 bar	490 l/min.	
SFP2403	5/3-Wege, Mittelstellung entlüftet	G 1/8" (Pilot M5)	2 - 10 bar	490 l/min.	
SFP2503	5/3-Wege, Mittelstellung belüftet	G 1/8" (Pilot M5)	2 - 10 bar	490 l/min.	



Reihenanschlußplatten
Typ MF2500 finden
Sie auf der Seite 724.

3/2-Wege Pneumatikventile G 1/4"

Baureihe SF4000

Werkstoffe: Körper und Schieber: Aluminium, Dichtungen: NBR, Pilot: Polyamid (glasfaserverstärkt)
Temperaturbereich: -10°C bis max. +60°C
Medium: geölte und ungeölte, gefilterte Druckluft

Typ	Funktion	Gewinde	Betriebsdruck	Durchfluß	Symbol
SFP4601	3/2-Wege (NC) mit Federrückstellung	G 1/4" (Pilot G 1/8")	1,5 - 10 bar	980 l/min.	
SFP4701	3/2-Wege (NO) mit Federrückstellung	G 1/4" (Pilot G 1/8")	1,5 - 10 bar	980 l/min.	



Reihenanschlußplatten
Typ MF4300 finden
Sie auf der Seite 718.

5/2-Wege Pneumatikventile G 1/4"

Baureihe SF4000

Werkstoffe: Körper und Schieber: Aluminium, Dichtungen: NBR, Pilot: Polyamid (glasfaserverstärkt)
Temperaturbereich: -10°C bis max. +60°C
Medium: geölte und ungeölte, gefilterte Druckluft

Typ	Funktion	Gewinde	Betriebsdruck	Durchfluß	Symbol
SFP4101	5/2-Wege (NC) mit Federrückstellung	G 1/4" (Pilot u. Abluft G 1/8")	1,5 - 10 bar	980 l/min.	
SFP4200	5/2-Wege Impulsventil	G 1/4" (Pilot u. Abluft G 1/8")	1,5 - 10 bar	980 l/min.	



Reihenanschlußplatten
Typ MF4500 finden
Sie auf der Seite 732.

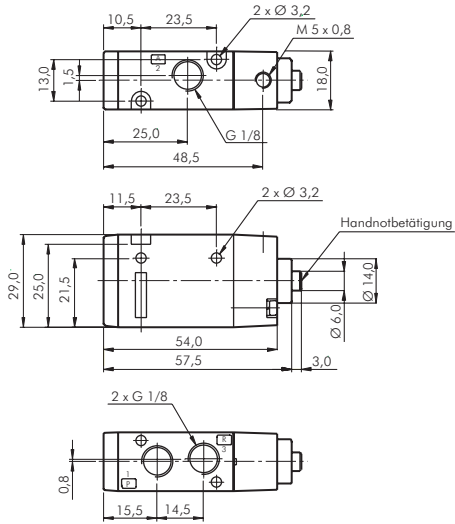


Maße siehe Seite 765.

Pneumatische Ventile

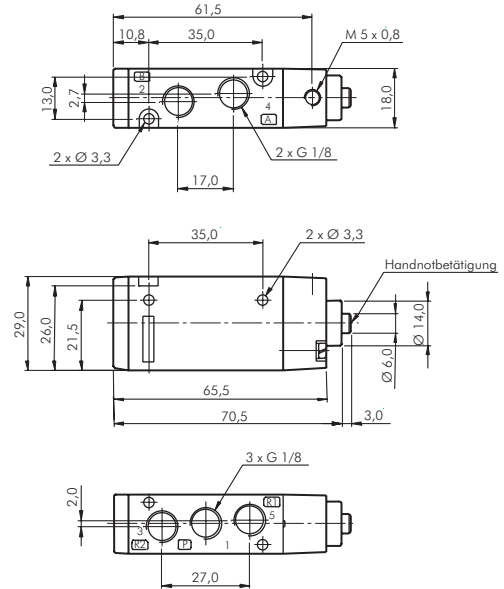
Maße - Pneumatikventile

Typ SFP2601/SFP2701



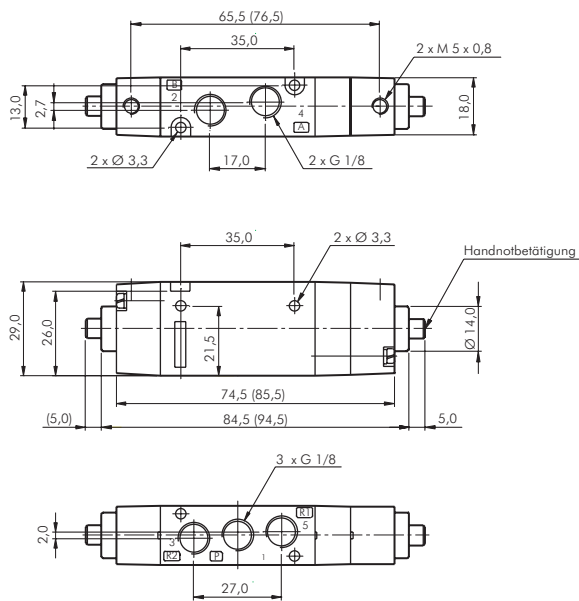
Anschlußmaße wie
EVFA3130-02F
EVFA3230-02F

Typ SFP2101



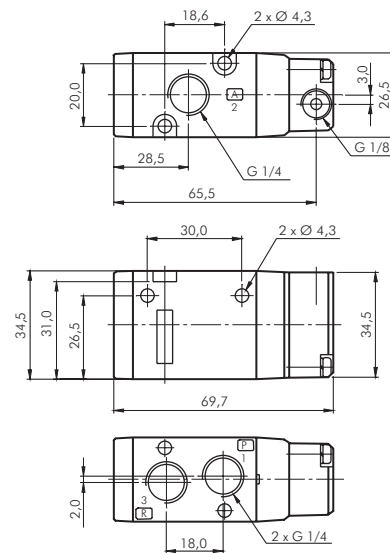
Anschlußmaße wie
EVZA5120-01F

Typ SFP2200 (SFP2303, SFP2403, SFP2503)



Anschlußmaße wie
EVZA5220-01F

Typ SFP4601/4701



Anschlußmaße wie
EVZA512-01F
EVZA522-01F

Pneumatische Ventile

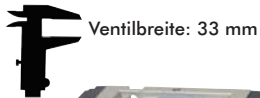
5/3-Wege Pneumatikventile G 1/4"

Baureihe SF4000

Werkstoffe: Körper und Schieber: Aluminium, Dichtungen: NBR, Pilot: Polyamid (glasfaserverstärkt)
 Temperaturbereich: -10°C bis max. +60°C
 Medium: geölte und ungeölte, gefilterte Druckluft

Typ	Funktion	Gewinde	Betriebsdruck	Durchfluß	Symbol
SFP4303	5/3-Wege, Mittelstellung gesperrt	G 1/4" (Pilot u. Abluft G 1/8")	2 - 10 bar	590 l/min.	
SFP4403	5/3-Wege, Mittelstellung entlüftet	G 1/4" (Pilot u. Abluft G 1/8")	2 - 10 bar	590 l/min.	
SFP4503	5/3-Wege, Mittelstellung belüftet	G 1/4" (Pilot u. Abluft G 1/8")	2 - 10 bar	590 l/min.	

Reihenanschlußplatten Typ MF4500 finden Sie auf der Seite 732.



5/2-Wege Pneumatikventile G 3/8"

Baureihe SF5000

Werkstoffe: Körper und Schieber: Aluminium, Dichtungen: NBR, Pilot: Polyamid (glasfaserverstärkt)
 Temperaturbereich: -10°C bis max. +60°C
 Medium: geölte und ungeölte, gefilterte Druckluft

Typ	Funktion	Gewinde	Betriebsdruck	Durchfluß	Symbol
SFP5101	5/2-Wege (NC) mit Federrückstellung	G 3/8" (Pilot G 1/8")	1,5 - 10 bar	2000 l/min.	
SFP5200	5/2-Wege Impulsventil	G 3/8" (Pilot G 1/8")	1,5 - 10 bar	2000 l/min.	

Reihenanschlußplatten Typ MF5500 finden Sie auf der Seite 738.

5/3-Wege Pneumatikventile G 3/8"

Baureihe SF5000

Werkstoffe: Körper und Schieber: Aluminium, Dichtungen: NBR, Pilot: Polyamid (glasfaserverstärkt)
 Temperaturbereich: -10°C bis max. +60°C
 Medium: geölte und ungeölte, gefilterte Druckluft

Typ	Funktion	Gewinde	Betriebsdruck	Durchfluß	Symbol
SFP5303	5/3-Wege, Mittelstellung gesperrt	G 3/8" (Pilot G 1/8")	2 - 10 bar	1600 l/min.	
SFP5403	5/3-Wege, Mittelstellung entlüftet	G 3/8" (Pilot G 1/8")	2 - 10 bar	1600 l/min.	
SFP5503	5/3-Wege, Mittelstellung belüftet	G 3/8" (Pilot G 1/8")	2 - 10 bar	1600 l/min.	

Reihenanschlußplatten Typ MF5500 finden Sie auf der Seite 738.



Typ VLL 3 5



Typ VLL 5 14

Impulsuntersetzer/Flip-Flop

Funktion: Jedes bei 12 (Z) ankommende Signal schaltet das Ventil um (Flip-Flop). Die letzte Schaltstellung bleibt erhalten, auch wenn der Arbeitsdruck abgestellt wird.

3/2-Wege

Signal auf Piloteingang	Anschluß 2(A)
ein	belüftet
aus	belüftet
ein	entlüftet
aus	entlüftet
ein	belüftet

5/2-Wege

Signal auf Piloteingang	Anschluß 2(A)	Anschluß 4(B)
ein	belüftet	entlüftet
aus	belüftet	entlüftet
ein	entlüftet	belüftet
aus	entlüftet	belüftet
ein	belüftet	entlüftet

Typ	Funktion	Gewinde	Betriebsdruck	Steuerdruck	Signal-dauer	Temperaturbereich
VLL 3 5	3/2-Wege	M 5 (Pilot M 5)	2 - 8 bar	1,5 - 8 bar	mind. 10 ms	0 bis +60°C
VLL 5 14	5/2-Wege	G 1/4" (Pilot G 1/8")	2 - 10 bar	3 - 10 bar	mind. 10 ms	0 bis +60°C

Additionszähler - pneumatisch

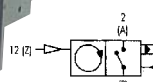
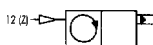
Funktion: - Eintreffende Signale werden addiert.
 - Bei mechanischer Rückstellung (über Taste) erscheint die Zahl 000000.
 - Rückstellung manuell.

Typ	Anzeige	Ziffernhöhe	Schlauchanschluß	Arbeitsdruck
PIZ	6-stellig	4 mm	M 5	1,5 - 8 bar

Vorwahlzähler - pneumatisch

Funktion: - Der Zähler subtrahiert pneumatische Signale von einer vorgewählten Zahl und gibt bei Erreichen von "00000" ein pneumatisches Ausgangssignal ab.
 - Rückstellung pneumatisch oder durch Drücken der Rückstelltaste.

Typ	Anzeige	Ziffernhöhe	Schlauchanschluß	Arbeitsdruck
PEZ	5-stellig	4 mm	M 5	2 - 8 bar

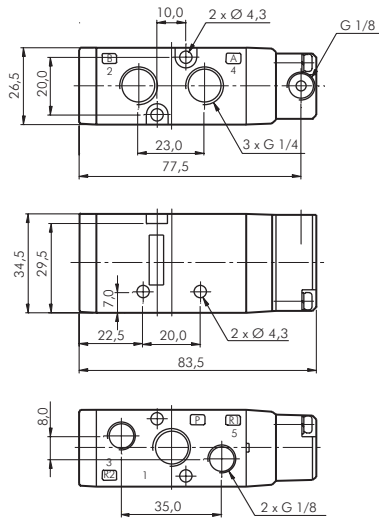


Alle Angaben verstehen sich als unverbindliche Richtwerte! Für nicht schriftlich bestätigte Datenauswahl übernehmen wir keine Haftung. Druckangaben beziehen sich, soweit nicht anders angegeben, auf Flüssigkeiten der Gruppe II bei +20°C.

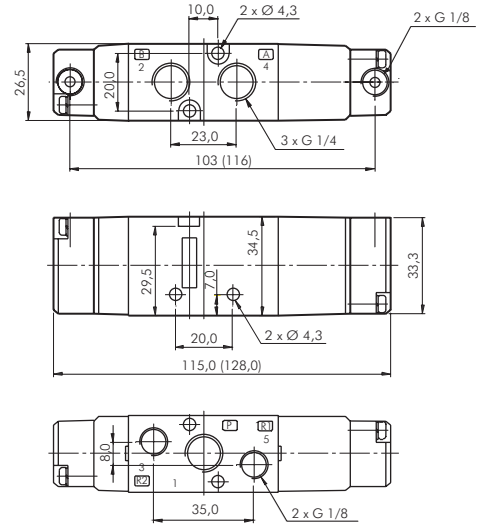
Pneumatische Ventile

Maße - Pneumatikventile

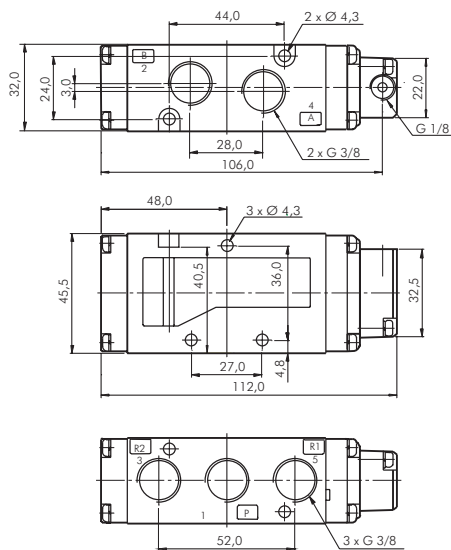
Typ SFP4101



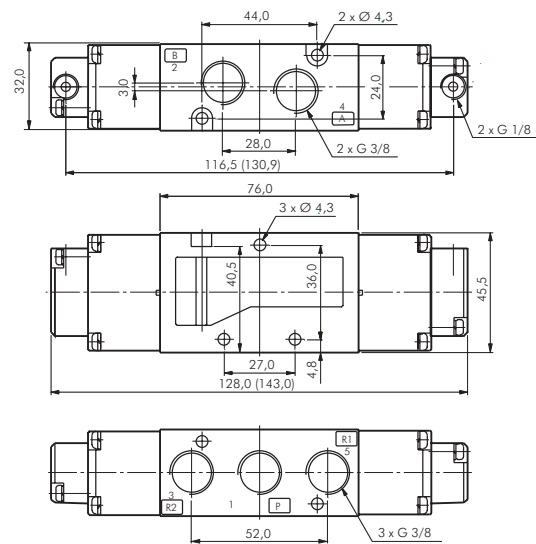
Typ SFP4200 (SFP4303, SFP4403, SFP4503)



Typ SFP5101

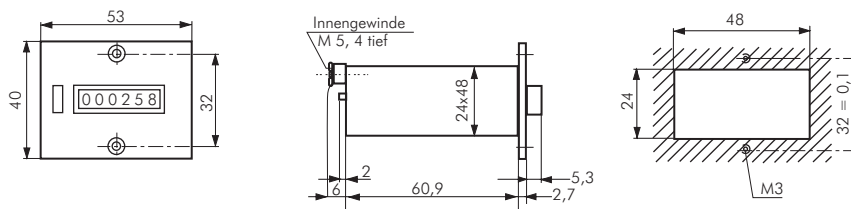


Typ SFP5200 (SFP5303, SFP5403, SFP5503)

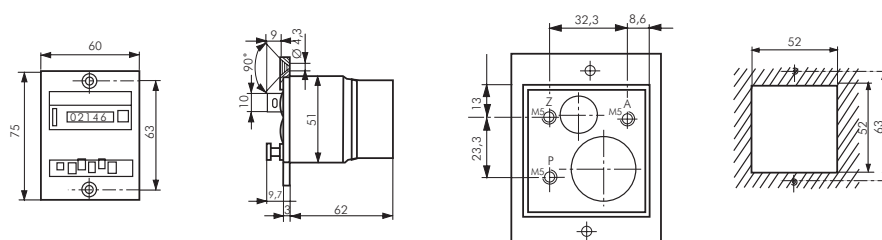


Maße - Zähler

Typ PIZ



Typ PEZ



Vakuumgeeignet



Diese Ventile werden grundsätzlich mit Spule und Stecker ausgeliefert!

Vakuumgeeignet



Diese Ventile werden grundsätzlich mit Spule und Stecker ausgeliefert!



Preisgünstige Alternativen zu anderen Herstellern finden Sie ab Seite 710.



Schalldämpfer finden Sie ab Seite 800.



Steckanschlüsse finden Sie ab Seite 16.



Diese Ventile werden grundsätzlich mit Spule und Stecker ausgeliefert!

3/2 Wege-Magnetventile (direktbetätigt)

Baureihe MS

Werkstoffe: Körper: Aluminium eloxiert und Kunststoff, Innenteile: Stahl rostfrei und Messing, Dichtung: NBR
Temperaturbereich: -10°C bis max. +70°C
Arbeitsdruck: -0,95 bis 10 bar (MS 20 310: -0,95 bis 8 bar)
Steuerspannungen: Standard: 24 V=, 230 V 50/60 Hz, auf Wunsch: 12 V=, 24 V 50/60 Hz, 115 V 50/60 Hz
Schutzart: IP 65, Steckergröße 1 (MS 20 310: Steckergröße 0)
Druckeingang: Anschluß 1

Typ	Gewinde	Nennweite	Durchfluß	Leistungsaufnahme DC/AC (Anzug)	Symbol
MS 20 310 ** ¹⁾	M 5	1,2 mm	38 l/min.	2 W/ ---	
MS 18 310 **	G 1/8" ²⁾	1,4 mm	56 l/min.	4,2 W/4 (7) VA	

¹⁾ nur in 12 und 24 V DC verfügbar

²⁾ verfügbar mit ATEX-Zulassung II 2GD c T5 T100°C, T_{Medium}/T_{amb}: -10°C bis max. +50°C, nähere Angaben siehe Bedienungsanleitung

3/2 Wege-Magnetventile mit Reihenplatte

Baureihe MS

Werkstoffe: Körper: Aluminium eloxiert und Kunststoff, Innenteile: Stahl rostfrei und Messing, Dichtung: NBR
Temperaturbereich: -10°C bis max. +70°C
Arbeitsdruck: -0,95 bis 10 bar (MS 20 310: -0,95 bis 8 bar)
Steuerspannungen: Standard: 24 V=, 230 V 50/60 Hz, auf Wunsch: 12 V=, 24 V 50/60 Hz, 115 V 50/60 Hz
Schutzart: IP 65, Steckergröße 1 (MS 20 310: Steckergröße 0)

Typ	Gewinde	Nennweite	Durchfluß	Leistungsaufnahme DC/AC (Anzug)	Symbol
MS 20 310/** HN ** ¹⁾	M 5	1,2 mm	38 l/min.	2 W/ ---	
MS 18 310/** HN **	G 1/8" ²⁾	1,4 mm	56 l/min.	4,2 W/4 (7) VA	

¹⁾ nur in 12 und 24 V DC verfügbar

3/2 Wege-Magnetventile mit Hand-Notbetätigung

Baureihe M

Werkstoffe: Körper: Aluminium eloxiert und Kunststoff, Innenteile: Stahl rostfrei und Messing, Dichtung: Kunststoff, NBR
Temperaturbereich: -10°C bis max. +70°C
Steuerspannungen: Standard: 24 V=, 230 V 50/60 Hz, auf Wunsch: 12 V=, 24 V 50/60 Hz, 115 V 50/60 Hz
Leistungsaufnahme: Gleichstrom: 4,2 W, Wechselstrom: 4,0 VA (Anzug: 7,0 VA)
Schutzart: IP 65, Steckergröße 1
Druckeingang: Anschluß 1

Typ	Gewinde	Nennweite	Durchfluß	Rückstellung durch	Arbeitsdruck
Grundstellung geschlossen (NC)		Typ M ... 310		Typ M ... 311	
M 04 310 HN **	G 1/8" ²⁾	4 mm	360 l/min.	Luffeder	2 - 10 bar
M 05 310 HN **	G 1/8" ²⁾	6 mm	650 l/min.	Luffeder	2 - 10 bar
M 05 311 HN **	G 1/8" ²⁾	6 mm	750 l/min.	Feder	3 - 10 bar
M 07 310 HN **	G 1/4" ²⁾	9 mm	1.580 l/min.	Luffeder	1,5 - 10 bar
M 07 311 HN **	G 1/4" ²⁾	9 mm	1.580 l/min.	Feder	2,5 - 10 bar
M 22 310 HN **	G 1/2" ²⁾	14 mm	3.300 l/min.	Luffeder	1 - 10 bar
M 22 311 HN **	G 1/2" ²⁾	14 mm	3.300 l/min.	Feder	2 - 10 bar
Grundstellung offen (NO)		Typ MO ... 310		Typ MO ... 311	
MO 04 310 HN **	G 1/8" ²⁾	4 mm	360 l/min.	Luffeder	2 - 10 bar
MO 05 310 HN **	G 1/8" ²⁾	6 mm	650 l/min.	Luffeder	2 - 10 bar
MO 05 311 HN **	G 1/8" ²⁾	6 mm	750 l/min.	Feder	3 - 10 bar
MO 07 310 HN **	G 1/4" ²⁾	9 mm	1.580 l/min.	Luffeder	1,5 - 10 bar
MO 07 311 HN **	G 1/4" ²⁾	9 mm	1.580 l/min.	Feder	2,5 - 10 bar
MO 22 310 HN **	G 1/2" ²⁾	14 mm	3.300 l/min.	Luffeder	1 - 10 bar
MO 22 311 HN **	G 1/2" ²⁾	14 mm	3.300 l/min.	Feder	2 - 10 bar

²⁾ verfügbar mit ATEX-Zulassung II 2GD c T5 T100°C, T_{Medium}/T_{amb}: -10°C bis max. +50°C, nähere Angaben siehe Bedienungsanleitung

Bestellbeispiel: MS 18 310 ** **

Standardtyp

Kennzeichen der Optionen
 Hand-Notbetätigung -HN

Verfügbare Spannungsvarianten

24V= (Standard)	...-24V=
230V 50/60HZ (Standard)	...-220V
12V=	...-12V=
48V=	...-48V=
24V 50/60Hz	...-24V
115V 50/60Hz	...-110V
24V= II 2G EEx m IIC T5/ II 2D IP 65 T95°C	...-24X ³⁾
230V 50/60HZ II 2G EEx m IIC T5/ II 2D IP 65 T95°C	...-220X ³⁾
24V= II 2G EEx ia IIC T6 (max. 8 bar)	...-24XE ⁴⁾

³⁾ wird mit 3 mtr. Kabel geliefert

⁴⁾ Versorgung aus eigensicheren Stromkreisen U ≤ 28 V, I ≤ 115 mA, P ≤ 1,6 W



Für Maße fordern Sie bitte separate Unterlagen an.

3/2 Wege-Magnetventile mit Fremdluftanschluß

Baureihe ME

Werkstoffe: Körper: Aluminium eloxiert und Kunststoff, Innenteile: Stahl rostfrei und Messing, Dichtung: Kunststoff, NBR
Temperaturbereich: -10°C bis max. +70°C
Steuerspannungen: Standard: 24 V=, 230 V 50/60 Hz, auf Wunsch: 12 V=, 24 V 50/60 Hz, 115 V 50/60 Hz
Leistungsaufnahme: Gleichstrom: 4,2 W, Wechselstrom: 4,0 VA (Anzug: 7,0 VA)
Schutzart: IP 65, Steckergröße 1
Druckeingang: beliebig

Typ	Gewinde	Nennweite	Durchfluß	Arbeitsdruck	Fremdluftarbeitsdruck
ME 05 311 HN **	G 1/8"	6 mm	750 l/min.	0 bis 10 bar	3 bis 10 bar
ME 05 312 HN **	G 1/8"	6 mm	750 l/min.	-0,95 bis 10 bar	3 bis 10 bar
ME 07 311 HN **	G 1/4"	9 mm	1.580 l/min.	0 bis 10 bar	2,5 bis 10 bar
ME 07 312 HN **	G 1/4"	9 mm	1.580 l/min.	-0,95 bis 10 bar	2,5 bis 10 bar
ME 22 311 HN **	G 1/2"	14 mm	3.300 l/min.	-0,95 bis 10 bar	2 bis 10 bar

²⁾ verfügbar mit ATEX-Zulassung II 2GD c T5 T100°C, T_{Medium/Tamb:} -10°C bis max. +50°C, nähere Angaben siehe Bedienungsanleitung

Vakuumgeeignet



Diese Ventile werden grundsätzlich mit Spule und Stecker ausgeliefert!

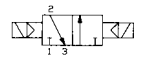
3/2 Wege-Magnetimpulsventile mit Hand-Notbetätigung

Baureihe M

Werkstoffe: Körper: Aluminium eloxiert und Kunststoff, Innenteile: Stahl rostfrei und Messing, Dichtung: Kunststoff, NBR
Temperaturbereich: -10°C bis max. +70°C
Steuerspannungen: Standard: 24 V=, 230 V 50/60 Hz, auf Wunsch: 12 V=, 24 V 50/60 Hz, 115 V 50/60 Hz
Leistungsaufnahme: Gleichstrom: 4,2 W, Wechselstrom: 4,0 VA (Anzug: 7,0 VA)
Schutzart: IP 65, Steckergröße 1
Druckeingang: Anschluß 1

Typ	Gewinde	Nennweite	Durchfluß	Arbeitsdruck
M 04 320 HN **	G 1/8"	4 mm	360 l/min.	2,5 bis 10 bar
M 05 320 HN **	G 1/8"	6 mm	750 l/min.	2 bis 10 bar
M 07 320 HN **	G 1/4"	9 mm	1.580 l/min.	1,5 bis 10 bar
M 22 320 HN **	G 1/2"	14 mm	3.300 l/min.	1 bis 10 bar

²⁾ verfügbar mit ATEX-Zulassung II 2GD c T5 T100°C, T_{Medium/Tamb:} -10°C bis max. +50°C, nähere Angaben siehe Bedienungsanleitung



Diese Ventile werden grundsätzlich mit Spule und Stecker ausgeliefert!

3/2 Wege-Magnetimpulsventile mit Fremdluftanschluß

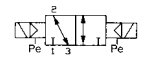
Baureihe ME

Werkstoffe: Körper: Aluminium eloxiert und Kunststoff, Innenteile: Stahl rostfrei und Messing, Dichtung: Kunststoff, NBR
Temperaturbereich: -10°C bis max. +70°C
Steuerspannungen: Standard: 24 V=, 230 V 50/60 Hz, auf Wunsch: 12 V=, 24 V 50/60 Hz, 115 V 50/60 Hz
Leistungsaufnahme: Gleichstrom: 4,2 W, Wechselstrom: 4,0 VA (Anzug: 7,0 VA)
Schutzart: IP 65, Steckergröße 1
Druckeingang: beliebig

Typ	Gewinde	Nennweite	Durchfluß	Arbeitsdruck	Fremdluftarbeitsdruck
ME 05 320 HN **	G 1/8"	6 mm	750 l/min.	-0,95 bis 10 bar	2 bis 10 bar
ME 07 320 HN **	G 1/4"	9 mm	1.580 l/min.	-0,95 bis 10 bar	1,5 bis 10 bar
ME 22 320 HN **	G 1/2"	14 mm	3.300 l/min.	-0,95 bis 10 bar	1 bis 10 bar

²⁾ verfügbar mit ATEX-Zulassung II 2GD c T5 T100°C, T_{Medium/Tamb:} -10°C bis max. +50°C, nähere Angaben siehe Bedienungsanleitung

Vakuumgeeignet



Diese Ventile werden grundsätzlich mit Spule und Stecker ausgeliefert!

5/2 Wege-Magnetventile mit Hand-Notbetätigung

Baureihe M

Werkstoffe: Körper: Aluminium eloxiert und Kunststoff, Innenteile: Stahl rostfrei und Messing, Dichtung: Kunststoff, NBR
Temperaturbereich: -10°C bis max. +70°C
Steuerspannungen: Standard: 24 V=, 230 V 50/60 Hz, auf Wunsch: 12 V=, 24 V 50/60 Hz, 115 V 50/60 Hz
Schutzart: IP 65, Steckergröße 1 (M 20 510: Steckergröße 0)
Druckeingang: Anschluß 1

Typ	Gewinde	Nennweite	Durchfluß	Rückstellung durch	Arbeitsdruck	Leistungsaufn. DC/AC (Anzug)
M 20 510 HN ** ¹⁾	M 5	3 mm	220 l/min.	Luffeder	2,5 bis 8 bar	2 W/ ---
M 04 510 HN **	G 1/8"	4 mm	360 l/min.	Luffeder	2,5 bis 10 bar	4,2 W/4 (7) VA
M 05 510 HN **	G 1/8"	6 mm	750 l/min.	Luffeder	2 bis 10 bar	4,2 W/4 (7) VA
M 05 511 HN **	G 1/8"	6 mm	750 l/min.	Feder	3 bis 10 bar	4,2 W/4 (7) VA
M 07 510 HN **	G 1/4"	9 mm	1.580 l/min.	Luffeder	1,5 bis 10 bar	4,2 W/4 (7) VA
M 07 511 HN **	G 1/4"	9 mm	1.580 l/min.	Feder	2,5 bis 10 bar	4,2 W/4 (7) VA
M 22 510 HN **	G 1/2"	14 mm	3.300 l/min.	Luffeder	1 bis 10 bar	4,2 W/4 (7) VA
M 22 511 HN **	G 1/2"	14 mm	3.300 l/min.	Feder	2 bis 10 bar	4,2 W/4 (7) VA

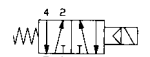
¹⁾ nur in 12 und 24 V DC verfügbar

²⁾ verfügbar mit ATEX-Zulassung II 2GD c T5 T100°C, T_{Medium/Tamb:} -10°C bis max. +50°C, nähere Angaben siehe Bedienungsanleitung

Vakuumgeeignet



Typ M .. 510



Typ M .. 511

Diese Ventile werden grundsätzlich mit Spule und Stecker ausgeliefert!

Bestellbeispiel: M 07 320 HN **

Standardtyp

Verfügbare Spannungsvarianten

24V= (Standard)	-24V=
230V 50/60HZ (Standard)	-220V=
12V=	-12V=
48V=	-48V=
24V 50/60Hz	-24V=
115V 50/60Hz	-110V=
24V= II 2G EEx m IIC T5/ II 2D IP 65 T95°C	-24X ³⁾ =
230V 50/60HZ II 2G EEx m IIC T5/ II 2D IP 65 T95°C	-220X ³⁾ =
24V= II 2G EEx ia IIC T6 (max. 8 bar)	-24XE ⁴⁾ =

³⁾ wird mit 3 mtr. Kabel geliefert

⁴⁾ Versorgung aus eigensicheren Stromkreisen U ≤ 28 V, I ≤ 115 mA, P ≤ 1,6 W



Preisgünstige Alternativen zu anderen Herstellern finden Sie ab Seite 710.

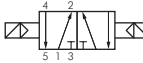


Für Maße fordern Sie bitte separate Unterlagen an.

Vakuumgeeignet

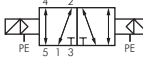


Diese Ventile werden grundsätzlich mit Spule und Stecker ausgeliefert!

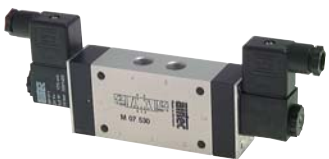


Diese Ventile werden grundsätzlich mit Spule und Stecker ausgeliefert!

Vakuumgeeignet



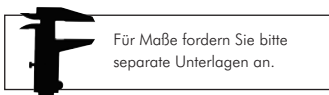
Diese Ventile werden grundsätzlich mit Spule und Stecker ausgeliefert!



Diese Ventile werden grundsätzlich mit Spule und Stecker ausgeliefert!



Preisgünstige Alternativen zu anderen Herstellern finden Sie ab Seite 710.



Für Maße fordern Sie bitte separate Unterlagen an.

5/2 Wege-Magnetventile mit Fremdluftanschluß

Baureihe ME

Werkstoffe: Körper: Aluminium eloxiert und Kunststoff, Innenteile: Stahl rostfrei und Messing, Dichtung: Kunststoff, NBR
Temperaturbereich: -10°C bis max. +70°C
Steuerspannungen: Standard: 24 V=, 230 V 50/60 Hz, auf Wunsch: 12 V=, 24 V 50/60 Hz, 115 V 50/60 Hz
Leistungsaufnahme: Gleichstrom: 4,2 W, Wechselstrom: 4,0 VA (Anzug: 7,0 VA)
Schutzart: IP 65, Steckergröße 1
Druckeingang: beliebig

Typ	Gewinde	Nennweite	Durchfluß	Arbeitsdruck	Fremdluft-arbeitsdruck
ME 05 511 HN **	G 1/8"	6 mm	750 l/min.	-0,95 bis 10 bar	3 bis 10 bar
ME 07 511 HN **	G 1/4"	9 mm	1.580 l/min.	-0,95 bis 10 bar	2,5 bis 10 bar
ME 22 511 HN **	G 1/2"	14 mm	3.300 l/min.	-0,95 bis 10 bar	2 bis 10 bar

¹⁾ verfügbar mit ATEX-Zulassung II 2GD c T5 T100°C, T_{Medium}/T_{amb}: -10°C bis max. +50°C, nähere Angaben siehe Bedienungsanleitung

5/2 Wege-Magnetimpulsventile mit Hand-Notbetätigung

Baureihe M

Werkstoffe: Körper: Aluminium eloxiert und Kunststoff, Innenteile: Stahl rostfrei und Messing, Dichtung: Kunststoff, NBR
Temperaturbereich: -10°C bis max. +70°C
Steuerspannungen: Standard: 24 V=, 230 V 50/60 Hz, auf Wunsch: 12 V=, 24 V 50/60 Hz, 115 V 50/60 Hz
Schutzart: IP 65, Steckergröße 1 (M 20 520: Steckergröße 0)
Druckeingang: Anschluß 1

Typ	Gewinde	Nennweite	Durchfluß	Arbeitsdruck	Leistungsaufn. DC/AC (Anzug)
M 20 520 HN ** ¹⁾	M 5	3 mm	220 l/min.	2,5 bis 8 bar	2 W/ ---
M 04 520 HN **	G 1/8"	4 mm	360 l/min.	2,5 bis 10 bar	4,2 W/4 (7) VA
M 05 520 HN **	G 1/8"	6 mm	750 l/min.	2 bis 10 bar	4,2 W/4 (7) VA
M 07 520 HN **	G 1/4"	9 mm	1.580 l/min.	2 bis 10 bar	4,2 W/4 (7) VA
M 22 520 HN **	G 1/2"	14 mm	3.300 l/min.	1 bis 10 bar	4,2 W/4 (7) VA

¹⁾ nur in 12 und 24 V DC verfügbar

²⁾ verfügbar mit ATEX-Zulassung II 2GD c T5 T100°C, T_{Medium}/T_{amb}: -10°C bis max. +50°C, nähere Angaben siehe Bedienungsanleitung

5/2 Wege-Magnetimpulsventile mit Fremdluftanschluß

Baureihe ME

Werkstoffe: Körper: Aluminium eloxiert und Kunststoff, Innenteile: Stahl rostfrei und Messing, Dichtung: Kunststoff, NBR
Temperaturbereich: -10°C bis max. +70°C
Steuerspannungen: Standard: 24 V=, 230 V 50/60 Hz, auf Wunsch: 12 V=, 24 V 50/60 Hz, 115 V 50/60 Hz
Leistungsaufnahme: Gleichstrom: 4,2 W, Wechselstrom: 4,0 VA (Anzug: 7,0 VA)
Schutzart: IP 65, Steckergröße 1
Druckeingang: beliebig

Typ	Gewinde	Nennweite	Durchfluß	Arbeitsdruck	Fremdluft-arbeitsdruck
ME 05 520 HN **	G 1/8"	6 mm	750 l/min.	-0,95 bis 10 bar	2 bis 10 bar
ME 07 520 HN **	G 1/4"	9 mm	1.580 l/min.	-0,95 bis 10 bar	2 bis 10 bar
ME 22 520 HN **	G 1/2"	14 mm	3.300 l/min.	-0,95 bis 10 bar	1 bis 10 bar

²⁾ verfügbar mit ATEX-Zulassung II 2GD c T5 T100°C, T_{Medium}/T_{amb}: -10°C bis max. +50°C, nähere Angaben siehe Bedienungsanleitung

5/3 Wege-Magnetventile mit Hand-Notbetätigung

Baureihe M

Werkstoffe: Körper: Aluminium eloxiert und Kunststoff, Innenteile: Stahl rostfrei und Messing, Dichtung: Kunststoff, NBR
Temperaturbereich: -10°C bis max. +70°C
Steuerspannungen: Standard: 24 V=, 230 V 50/60 Hz, auf Wunsch: 12 V=, 24 V 50/60 Hz, 115 V 50/60 Hz
Schutzart: IP 65, Steckergröße 1 (M 20 530/M 20 533: Steckergröße 0)
Druckeingang: Anschluß 1

Typ	Gewinde	Nennweite	Durchfluß	Arbeitsdruck	Leistungsaufn. DC/AC (Anzug)
Mittelstellung geschlossen					
M 20 530 HN ** ¹⁾	M 5	3 mm	220 l/min.	3 bis 8 bar	2 W/ ---
M 04 530 HN **	G 1/8"	4 mm	360 l/min.	3 bis 10 bar	4,2 W/4 (7) VA
M 05 530 HN **	G 1/8"	5 mm	650 l/min.	3 bis 10 bar	4,2 W/4 (7) VA
M 07 530 HN **	G 1/4"	9 mm	1.300 l/min.	3 bis 10 bar	4,2 W/4 (7) VA
M 22 530 HN **	G 1/2"	14 mm	3.300 l/min.	3 bis 10 bar	4,2 W/4 (7) VA
Mittelstellung entlüftet					
M 20 533 HN ** ¹⁾	M 5	3 mm	220 l/min.	3 bis 8 bar	2 W/ ---
M 04 533 HN **	G 1/8"	4 mm	360 l/min.	3 bis 10 bar	4,2 W/4 (7) VA
M 05 533 HN **	G 1/8"	5 mm	650 l/min.	3 bis 10 bar	4,2 W/4 (7) VA
M 07 533 HN **	G 1/4"	9 mm	1.300 l/min.	3 bis 10 bar	4,2 W/4 (7) VA
M 22 533 HN **	G 1/2"	14 mm	3.300 l/min.	3 bis 10 bar	4,2 W/4 (7) VA
Mittelstellung belüftet					
M 05 534 HN **	G 1/8"	5 mm	650 l/min.	3 bis 10 bar	4,2 W/4 (7) VA
M 07 534 HN **	G 1/4"	9 mm	1.300 l/min.	3 bis 10 bar	4,2 W/4 (7) VA

¹⁾ nur in 12 und 24 V DC verfügbar

²⁾ verfügbar mit ATEX-Zulassung II 2GD c T5 T100°C, T_{Medium}/T_{amb}: -10°C bis max. +50°C, nähere Angaben siehe Bedienungsanleitung

Bestellbeispiel: M 07 511 HN **

Standardtyp

Verfügbare Spannungsvarianten

24V= (Standard)	-24V=
230V 50/60HZ (Standard)	-220V
12V=	-12V=
48V=	-48V=
24V 50/60Hz	-24V
115V 50/60Hz	-110V
24V= II 2G EEx m IIC T5/ II 2D IP 65 T95°C	-24X ³⁾
230V 50/60HZ II 2G EEx m IIC T5/ II 2D IP 65 T95°C	-220X ³⁾
24V= II 2G EEx ia IIC T6 (max. 8 bar)	-24XE ⁴⁾

³⁾ wird mit 3 mtr. Kabel geliefert

⁴⁾ Versorgung aus eigensicheren Stromkreisen U ≤ 28 V, I ≤ 115 mA, P ≤ 1,6 W

Alle Angaben verstehen sich als unverbindliche Richtwerte! Für nicht schriftlich bestätigte Datenauswahl übernehmen wir keine Haftung. Druckangaben beziehen sich, soweit nicht anders angegeben, auf Flüssigkeiten der Gruppe II bei +20°C.

5/2 Wege-Magnetventile mit Hand-Notbetätigung

Baureihe KM

Werkstoffe: Körper: Aluminium eloxiert und Kunststoff, Innenteile: Stahl rostfrei und Messing, Dichtung: NBR
Temperaturbereich: -10°C bis max. +70°C
Steuerspannungen: Standard: 24 V=, 230 V 50/60 Hz, auf Wunsch: 12 V=, 24 V 50/60 Hz, 115 V 50/60 Hz
Leistungsaufnahme: Gleichstrom: 4,2 W, Wechselstrom: 4,0 VA (Anzug: 7,0 VA)
Schutzart: IP 65, Steckergröße 1
Druckeingang: Anschluß 1

Typ	Gewinde	Nennweite	Durchfluß	Rückstellung durch	Arbeitsdruck
KM 09 510 HN **	G 1/8"	6 mm	950 l/min.	Luffeder	3 bis 10 bar
KM 09 511 HN **	G 1/8"	6 mm	810 l/min.	Feder	3 bis 10 bar
KM 10 510 HN **	G 1/4"	9 mm	2.100 l/min.	Luffeder	2,5 bis 10 bar
KM 10 511 HN **	G 1/4"	9 mm	1.800 l/min.	Feder	2,5 bis 10 bar

¹⁾ verfügbar mit ATEX-Zulassung II 2GD c T5 T100°C, T_{Medium}/T_{amb}: -10°C bis max. +50°C, nähere Angaben siehe Bedienungsanleitung

5/2 Wege-Magnetimpulsventile mit Hand-Notbetätigung

Baureihe KM

Werkstoffe: Körper: Aluminium eloxiert und Kunststoff, Innenteile: Stahl rostfrei und Messing, Dichtung: NBR
Temperaturbereich: -10°C bis max. +70°C
Steuerspannungen: Standard: 24 V=, 230 V 50/60 Hz, auf Wunsch: 12 V=, 24 V 50/60 Hz, 115 V 50/60 Hz
Leistungsaufnahme: Gleichstrom: 4,2 W, Wechselstrom: 4,0 VA (Anzug: 7,0 VA)
Schutzart: IP 65, Steckergröße 1
Druckeingang: Anschluß 1

Typ	Gewinde	Nennweite	Durchfluß	Arbeitsdruck
KM 09 520 HN **	G 1/8"	6 mm	950 l/min.	3 bis 10 bar
KM 10 520 HN **	G 1/4"	9 mm	2.100 l/min.	2,5 bis 10 bar

¹⁾ verfügbar mit ATEX-Zulassung II 2GD c T5 T100°C, T_{Medium}/T_{amb}: -10°C bis max. +50°C, nähere Angaben siehe Bedienungsanleitung

5/3 Wege-Magnetimpulsventile mit Hand-Notbetätigung

Baureihe KM

Werkstoffe: Körper: Aluminium eloxiert und Kunststoff, Innenteile: Stahl rostfrei und Messing, Dichtung: NBR
Temperaturbereich: -10°C bis max. +70°C
Steuerspannungen: Standard: 24 V=, 230 V 50/60 Hz, auf Wunsch: 12 V=, 24 V 50/60 Hz, 115 V 50/60 Hz
Leistungsaufnahme: Gleichstrom: 4,2 W, Wechselstrom: 4,0 VA (Anzug: 7,0 VA)
Schutzart: IP 65, Steckergröße 1
Druckeingang: Anschluß 1

Typ	Gewinde	Nennweite	Durchfluß	Arbeitsdruck
Mittelstellung geschlossen				
KM 09 530 HN **	G 1/8"	6 mm	680 l/min.	3 bis 10 bar
KM 10 530 HN **	G 1/4"	9 mm	1.500 l/min.	3 bis 10 bar
Mittelstellung entlüftet				
KM 09 533 HN **	G 1/8"	6 mm	680 l/min.	3 bis 10 bar
KM 10 533 HN **	G 1/4"	9 mm	1.500 l/min.	3 bis 10 bar
Mittelstellung belüftet				
KM 09 534 HN **	G 1/8"	6 mm	680 l/min.	3 bis 10 bar
KM 10 534 HN **	G 1/4"	9 mm	1.500 l/min.	3 bis 10 bar

¹⁾ verfügbar mit ATEX-Zulassung II 2GD c T5 T100°C, T_{Medium}/T_{amb}: -10°C bis max. +50°C, nähere Angaben siehe Bedienungsanleitung

5/2-Wege und 3/2-Wege-Magnetventile mit Federrückstellung und Lochbild nach NAMUR

Werkstoffe: Körper: Aluminium eloxiert und Kunststoff, Innenteile: Stahl rostfrei und Messing, Dichtung: NBR
Temperaturbereich: -10°C bis max. +70°C
Betriebsdruck: 2 - 10 bar (bei mechanischer Federrückstellung 3 - 10 bar)
Steuerspannungen: Standard: 24 V=, 230 V 50/60Hz, auf Wunsch: 12V=, 48V=, 24V 50/60Hz, 115V 50/60Hz
Leistungsaufnahme: Gleichstrom: 4,2 W, Wechselstrom: 4,0 VA (Anzug: 7,0 VA)
Schutzart: IP 65, Steckergröße 1
Wirkungsweise: 3/2-Wege Ausführung entlüftet in den Federraum des Antriebes, daher ist eine Abluftdrosselung nicht möglich. Bei 5/2-Wege Ausführung ist eine Abluftdrosselung (Geschwindigkeitsregulierung) mit Hilfe von 2 Stk. Drosselschalldämpfern DS 14 möglich. Bitte Drosselschalldämpfer (siehe Seite 800) gesondert bestellen.

Typ	Verwendung für	Anschlußgewinde	Funktion	Rückstellung	Durchfluß
KN 05 310 HN **	einfachw. Antrieb	G 1/4"	3/2 Wege	Luffeder	780 l/min
KN 05 311 HN **	einfachw. Antrieb	G 1/4"	3/2 Wege	Feder	780 l/min
KN 05 510 HN **	doppeltw. Antrieb	G 1/4"	5/2 Wege	Luffeder	900 l/min
KN 05 511 HN **	doppeltw. Antrieb	G 1/4"	5/2 Wege	Feder	800 l/min
KN 05 520 HN **	doppeltw. Antrieb	G 1/4"	5/2 Wege	Impulsventil	900 l/min

¹⁾ verfügbar mit ATEX-Zulassung II 2GD c T5 T100°C, T_{Medium}/T_{amb}: -10°C bis max. +50°C, nähere Angaben siehe Bedienungsanleitung

Bestellbeispiel: KN 05 310 HN **

Standardtyp

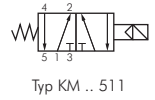
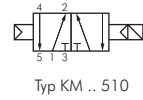
Verfügbare Spannungsvarianten

24V= (Standard)	-24V=
230V 50/60HZ (Standard)	-220V
12V=	-12V=
48V=	-48V=
24V 50/60Hz	-24V
115V 50/60Hz	-110V
24V= II 2G EEx m IIC T5/ II 2D IP 65 T95°C	-24X ²⁾
230V 50/60HZ II 2G EEx m IIC T5/ II 2D IP 65 T95°C	-220X ²⁾
24V= II 2G EEx ia IIC T6 (max. 8 bar)	-24XE ³⁾

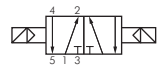
²⁾ wird mit 3 mtr. Kabel geliefert

³⁾ Versorgung aus eigensicheren Stromkreisen U ≤ 28 V, I ≤ 115 mA, P ≤ 1,6 W

Die Preiswerten



Die Preiswerten



Diese Ventile werden grundsätzlich mit Spule und Stecker ausgeliefert!

Die Preiswerten



Diese Ventile werden grundsätzlich mit Spule und Stecker ausgeliefert!



Diese Ventile werden grundsätzlich mit Spule und Stecker ausgeliefert!

Preisgünstige Alternativen zu anderen Herstellern finden Sie ab Seite 730.

Für Maße fordern Sie bitte separate Unterlagen an.



P-Reihenleisten

für Ventilbaureihen M, ME und P

Lieferumfang: Reihenleiste mit Hohlsschrauben und Dichtung.

P-Leiste	2 Stück Befestigungswinkel	Verschlussplatte für Leerstation	für Ventilbaureihe
R 281/**	R 281/W	R 281/V	04
R 181/**	R 181/W	R 181/V	05
R 141/**	R 141/W	R 141/V	07

Bestellbeispiel: R 281 / **

Standardtyp

Anzahl der gewünschten Stationen:

1 Station	-1
2 Stationen	-2
3 Stationen	-3
4 Stationen	-4
bis	
12 Stationen	-12

Maßtabelle für P-Reihenleisten

Typ	a	b	C	D	E	F	G	H	I	J	K	SW
R 281/**	22,2	24	32	8	1,6	6	G 1/8"	25	22,3	G 1/4"	16	14
R 181/**	25,25	30	40	10	19	6	G 1/8"	30	25,25	G 1/4"	19	14
R 141/**	30,3	36	50	12	24	8	G 1/4"	35	30,3	G 3/8"	24	19

P-R-S-Reihenleisten

für Ventilbaureihen M, ME und P

Lieferumfang: Reihenleiste mit Hohlsschrauben und Dichtung.

P-R-S-Leiste	P-R-S-Leiste mit Abluftdrossel*	Verschlussplatte für Leerstation	für Ventilbaureihe
R 283/**	R 283-DR/**	R 283/V	04
R 183/**	R 183-DR/**	R 183/V	05
R 143/**	R 143-DR/**	R 143/V	07

* Auslauftyp

Bestellbeispiel: R 283 / **

Standardtyp

Anzahl der gewünschten Stationen:

1 Station	-1
2 Stationen	-2
3 Stationen	-3
4 Stationen	-4
bis	
12 Stationen	-12

Maßtabelle für P-R-S-Reihenleisten

Typ	A	B	C	E	F	G	H	I	J	K	L	M	SW
R 283/**	M 5	20	5	6	25	G 1/8"	22,3	6	32	50	G 1/4"	32	14
R 183/**	M 5	20	6	10	30	G 1/8"	25,25	36	20	60	G 1/4"	20	14
R 143/**	M 5	25	8	10	35	G 1/4"	30,3	44	25	80	G 3/8"	25	19



Steckanschlüsse
4 - 28 mm Ø
ab Seite 16



PUN- und PA-Schläuche
ab Seite 210



Schalldämpfer
ab Seite 800

Alle Angaben verstehen sich als unverbindliche Richtwerte! Für nicht schriftlich bestätigte Datenauswahl übernehmen wir keine Haftung. Druckangaben beziehen sich, soweit nicht anders angegeben, auf Flüssigkeiten der Gruppe II bei +20°C.

Grundplattensysteme

für Ventilbaureihe KM

Ausführung: Modulares Ventil-/Grundplattensystem für die gemischte Montage von Ventilen der Baureihe KM 09 und KM 10 in Schaltfunktionen 5/2- und 5/3-Wege. Die Anzahl der Stationen ist beliebig, bei großen Stationszahlen ist die Zu- und Abluftversorgung zu beachten. Ein nachträgliches Erweitern oder Kürzen ist jederzeit möglich. Die auf dem System RF 19 montierten Ventile können auch als Einzelventile verwendet werden, da alle Anschlüsse Gewinde haben. Bei Grundplattenmontage ist der Druckanschluß 1 und die Entlüftungen 3 und 5 für alle Ventile gemeinsam an den Stirnseiten der Anschlußplatten (G 3/8").

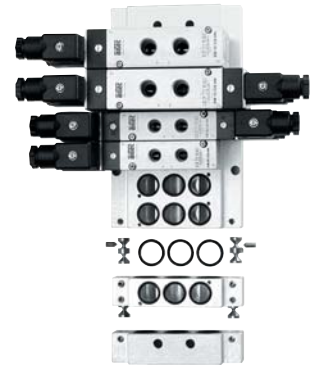
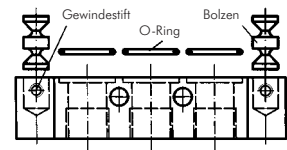
Das Einspeisen von zwei verschiedenen Versorgungsdrücken ist möglich. Hierzu wird die O-Ring Dichtung durch eine Dichtplatte (RF 19-01) ersetzt. Soll die Trennung an einer Stelle erfolgen, an der keine Trennstelle vorhanden ist, muß die Drucktrennung (RF 19-DT) montiert werden. Die verschiedenen Drücke werden von je einer Seite eingespeist.

Montage: Der Gewindestift trifft während des Eindrehens auf die Schräge des Bolzens. Die Platten werden dadurch aneinandergedrückt, die O-Ringe dichten die Trennstelle. Treffen zwei Trennstellen mit O-Ring aufeinander, so ist die Dichtfunktion ebenfalls gegeben. Nach Demontage können alle Bauteile wiederverwendet werden.

Lieferumfang: Alle Einzelplatten werden komplett mit Dichtungen, Ventilebefestigungen und Montagebolzen geliefert, eine separate Bestellung ist nicht nötig.

Typ für KM 09	Typ für KM 10	Beschreibung
Grundplattensysteme		
RF 19-E	RF 19-E	Endplatte, rechts und links verwendbar für KM 09 und KM 10
RF 09 E1	RF 10 E1	Endplatte mit einem Ventilplatz
RF 09 E2	RF 10 E2	Endplatte mit zwei Ventilplätzen
RF 09 V	RF 10 V	Verschlußplatte für eine Ventilstation
RF 09 Z1	RF 10 Z1	Zwischenplatte mit einem Ventilplatz
RF 09 Z4	RF 10 Z4	Zwischenplatte mit vier Ventilplätzen
Zubehör für Grundplattensysteme		
RF 19-02	RF 19-02	Montageset bestehend aus je 2 Bolzen und Gewindestiften plus 3 O-Ringen
RF 19-03	RF 19-03	3 O-Ringe für Ventilmontage (KM 09/KM 10)
RF 19-01	RF 19-01	Dichtplatte für zwei Druckbereiche
RF 19-DT	RF 19-DT	Drehtrennung für zwei Druckbereiche

Montagebeispiel

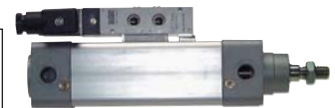


Adapterplatten für Zylindermontage

für Ventilbaureihe KM

Ausführung: Die Adapterplatten werden in der T-Nut (für Zylinderschalter) von ISO-VDMA-Zylindern - Typ XL (siehe Seite 828) - befestigt. Das Ventil kann dann unmittelbar an den Zylinder montiert werden.

Typ	für Zylinder	Typ	für Zylinder
Ventilbaureihe KM 09		Ventilbaureihe KM 10	
XLVK 32-50	XL 32/ ...	XLVK 63-50	XL 63/ ...
XLVK 40-50	XL 40/ ...	XLVK 80-50	XL 80/ ...
XLVK 50-50	XL 50/ ...	XLVK 100-50	XL 100/ ...



Ventilterminals G 1/8"

Baureihe RE 26



airtec-Ventil-Terminals finden Sie auf Seite 744



Magnettester mit Clip für Magnetspulen

Verwendung: Zur Prüfung von Magnetspulen auf Funktion an Ventilen ohne die Maschine außer Betrieb zu setzen. Sie prüfen im Zentrum der Magnetspule und durch Aufleuchten der Kontrolllampe zeigt Ihnen der Tester, ob die Magnetspule in Ordnung ist. Ebenfalls geeignet um unsichtbare Permanentmagnete (z. B. Magnetkolben) zu finden. Wenn Sie den Magnetring auf die Prüfspitze stecken, funktioniert der Magnettester wie eine Taschenlampe. Die Batterie ist problemlos austauschbar. Der Magnettester ist unabhängig von der Spulenspannung einsetzbar.

Typ	Länge
MAGNETTESTER	165 mm



			
Elektrische Fußschalter auf Seite 921	Zeitrelais ab Seite 914	Programmierbare Steuerung ab Seite 915	Elektronische Druckschalter ab Seite 466
			
Drehverteiler für Druckluft und Vakuum ab Seite 129	Mehrfachdruckregler ab Seite 367/380	Manometerregler ab Seite 379, 403	Proportional-Druckregler ab Seite 406

Alle Angaben verstehen sich als unverbindliche Richtwerte! Für nicht schriftlich bestätigte Datenauswahl übernehmen wir keine Haftung. Druckangaben beziehen sich, soweit nicht anders angegeben, auf Flüssigkeiten der Gruppe II bei +20°C.

ISO-Magnetventile

ISO 1

Werkstoffe: Körper: Aluminium eloxiert, Innenteile: Stahl rostfrei und Messing, Dichtung: Kunststoff, NBR
Temperaturbereich: -10°C bis max. +70°C
Leistungsaufnahme: Gleichstrom: 4,2 W, Wechselstrom: 4,0 VA (Anzug: 7,0 VA)
Schutzart: IP 65, Steckergröße 1

Anschlußplatten:

Einzelanschlußplatten: Die Ventile können auf Einzelanschlußplatten mit seitlichen Anschlüssen nach ISO 5599/1, VDMA 24345 Form A montiert werden.

Verkettungsplatten: Die Ventile können auch auf Verkettungsplatten und Endplatten mit einem Flanschbild nach ISO 5599/1, VDMA 24345 Form C bzw. Form D montiert werden.



Typ		Nennweite	Durchfluß	Arbeitsdruck	Symbol
5/2 Wege-Magnetventile					
Mi 01 510 HN **	Rückstellung: Luftfeder	9 mm	1.700 l/min.	2 bis 10 bar	
Mi 01 511 HN **	Rückstellung: Feder	9 mm	1.700 l/min.	2,5 bis 10 bar	
5/2 Wege-Magnetimpulsventile					
Mi 01 520 HN **		9 mm	1.700 l/min.	2 bis 10 bar	
5/3 Wege-Magnetventile					
Mi 01 530 HN **	Mittelstellung geschlossen	9 mm	1.610 l/min.	3 bis 10 bar	
Mi 01 533 HN **	Mittelstellung offen	9 mm	1.610 l/min.	3 bis 10 bar	

Diese Ventile werden grundsätzlich mit Spule und Stecker ausgeliefert!

Bestellbeispiel: Mi 01 510 HN **

Standardtyp

Verfügbare Spannungsvarianten:

- 24V= (Standard) -24V=
- 230V 50/60HZ (Standard) . . . -220V
- 12V= -12V=
- 48V= -48V=
- 24V 50/60HZ -24V
- 115V 50/60HZ -110V

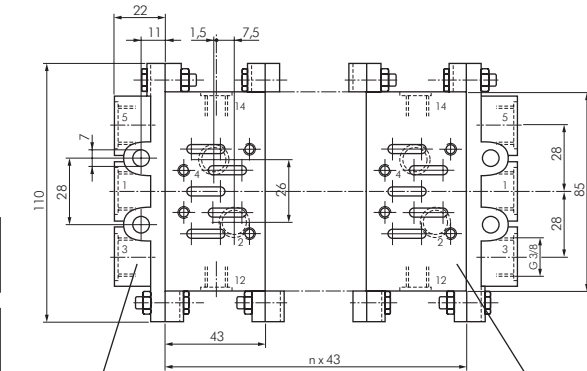
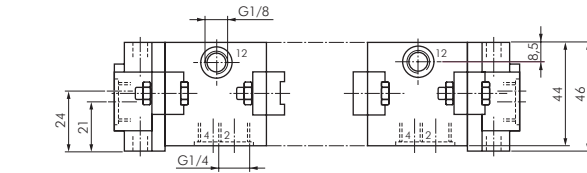
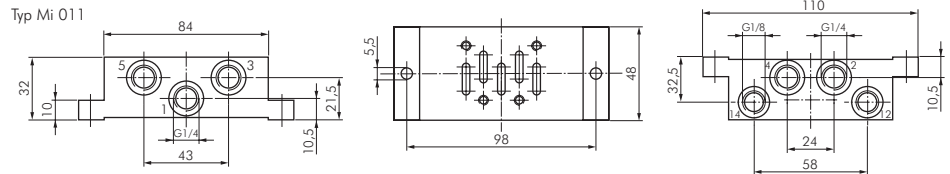


Anschlußplatten für ISO-Ventile

ISO 1

Typ	Beschreibung
Mi 011	Einzelanschlußplatte, Anschluß seitlich
Mi 012	Einzelanschlußplatte, Anschluß unten
Mi 013/1	Verkettungsplatte einfach
Mi 01/E	Endplatte (1 Paar)
Mi 01-V	Verschlussplatte für Leerstationen

Typ Mi 011



Typ Mi 01/E

Typ Mi 013/1

Preisgünstige Alternativen zu anderen Herstellern finden Sie ab Seite 748.

Schalldämpfer finden Sie ab Seite 800.

Steckanschlüsse finden Sie ab Seite 16.

Alle Angaben verstehen sich als unverbindliche Richtwerte! Für nicht schriftlich bestätigte Datenauswahl übernehmen wir keine Haftung. Druckangaben beziehen sich, soweit nicht anders angegeben, auf Flüssigkeiten der Gruppe II bei +20°C.

ISO-Magnetventile

ISO 3

Werkstoffe: Körper: Aluminium eloxiert, Innenteile: Stahl rostfrei und Messing, Dichtung: Kunststoff, NBR
Temperaturbereich: -10°C bis max. +70°C
Leistungsaufnahme: Gleichstrom: 4,2 W, Wechselstrom: 4,0 VA (Anzug: 7,0 VA)
Schutzart: IP 65, Steckergröße 1

Anschlußplatten:

Einzelanschlußplatten: Die Ventile können auf Einzelanschlußplatten mit seitlichen Anschlüssen nach ISO 5599/1, VDMA 24345 Form A montiert werden.

Verkettungsplatten: Die Ventile können auch auf Verkettungsplatten und Endplatten mit einem Flanschbild nach ISO 5599/1, VDMA 24345 Form C bzw. Form D montiert werden.

Typ		Nennweite	Durchfluß	Arbeitsdruck	Symbol
5/2 Wege-Magnetventile					
Mi 03 510 HN **	Rückstellung: Luftfeder	14 mm	4.150 l/min.	2 bis 10 bar	
Mi 03 511 HN **	Rückstellung: Feder	14 mm	4.150 l/min.	2 bis 10 bar	
5/2 Wege-Magnetimpulsventile					
Mi 03 520 HN **		14 mm	4.150 l/min.	2 bis 10 bar	
5/3 Wege-Magnetventile					
Mi 03 530 HN **	Mittelstellung geschlossen	14 mm	4.150 l/min.	3 bis 10 bar	
Mi 03 533 HN **	Mittelstellung offen	14 mm	4.150 l/min.	3 bis 10 bar	

Bestellbeispiel: Mi 03 510 HN **

Standardtyp

Verfügbare Spannungsvarianten:
 24V= (Standard)-24V=
 230V 50/60HZ (Standard) ...-220V=
 12V=-12V=
 48V=-48V=
 24V 50/60HZ-24V=
 115V 50/60HZ-110V=



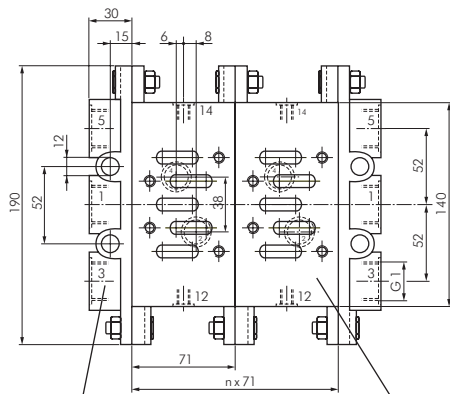
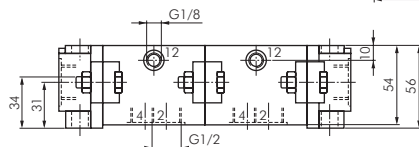
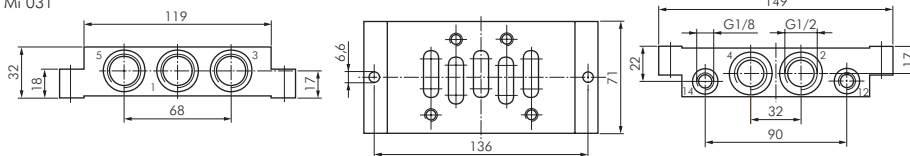
Diese Ventile werden grundsätzlich mit Spule und Stecker ausgeliefert

Anschlußplatten für ISO-Ventile

ISO 3

Typ	Beschreibung
Mi 031	Einzelanschlußplatte (Form A)
Mi 033/1	Verkettungsplatte einfach
Mi 03/E	Endplatte (1 Paar)
Mi 03-V	Verschlußplatte für Leerstationen

Typ Mi 031



Typ Mi 03/E

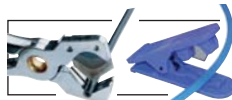
Typ Mi 033/1



Dichtmittel
ab Seite 606



Gewindtüllen
ab Seite 78



Schlauch-
abschneider
Seite 211



Schalldämpfer finden
Sie ab Seite 800.



Schlauchschellen
ab Seite 252



TX-Schläuche
auf Seite 226



Schläuche
ab Seite 210



Steckanschlüsse finden
Sie ab Seite 16.

Alle Angaben verstehen sich als unverbindliche Richtwerte! Für nicht schriftlich bestätigte Datenauswahl übernehmen wir keine Haftung. Druckangaben beziehen sich, soweit nicht anders angegeben, auf Flüssigkeiten der Gruppe II bei +20°C.

Magnetspulen für Magnetventile

Verwendbar für Ventilbaureihen MS, M, ME, Mi, MN, KN und KM



Typ	Spannung	Leistungs- aufnahme
Steckergroße 0		
M 20 24V=	24V=	2,0 W
M 20 12V=	12V=	2,0 W

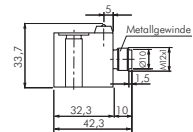
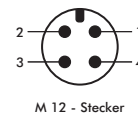
Typ	Spannung	Leistungs- aufnahme
Steckergroße 1		
M 01 12V=	12V=	4,2 W
M 01 24V=	24V=	4,2 W
M 01 24V 50Hz	24V 50Hz	7/4 VA
M 01 115V 60Hz	115V 50/60Hz	7/4 VA
M 01 220V	230V 50/60Hz	7/4 VA

Magnetspulen mit Stecker M 12 x 1

Verwendbar für Anschlußstecker M 12 x 1, Pins in der Spule, Magnetspule mit LED und Schutzbeschaltung



Typ	Spannung	Leistungs- aufnahme
Steckergroße 1		
M 01 24V=M12	24 V=	4,8 W*



* 2,5 Watt auf Anfrage lieferbar

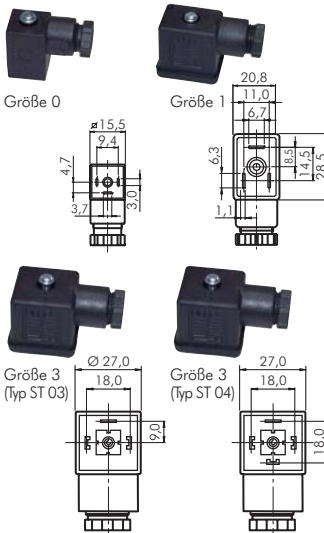
Betätiger für elektromagnetische Vorsteuerung an Airtec-Ventilen



Typ	für Airtec-Ventile Typen
R 01 G	MS 18 .../MC 07 .../MF 07 .../MI 01 .../MI 02 .../MI 03 ...
R 01 F	M 04 .../M 05 .../KM 09 .../M 07 .../KM 10 .../M 22 .../MF 05 .../MF 25 .../MN 06 .../KN 05 ...
Ersatzmutter	
RM 1	alle Airtec-Magnetventile

DIN-Stecker für Magnetspulen

Spannung: max. 250V Wechselstrom / 300V Gleichstrom



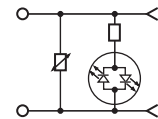
Typ	Typ	Stecker- größe	Anzahl Pole	Höhe	Kabel- anschluß
ST 00	---	0	2 Pole + Schutzkontakt	27 mm	M 12
ST 01	---	1	2 Pole + Schutzkontakt	31 mm	M 16
ST 03	ST 03 G	3	2 Pole + Schutzkontakt	28 mm	M 16
ST 03 H	ST 03 HG	3	2 Pole + Schutzkontakt	35 mm	M 16
ST 04	---	3	3 Pole + Schutzkontakt	28 mm	M 16
Sonderbauform DIN 43650-B/ISO 6952*					
ST 01 DIN B	---	1 (DIN B)	2 Pole + Schutzkontakt	31 mm	M 16

* Maßzeichnung siehe Tabelle „Magnetspulen (Sonderbauformen) für Magnetventile“ oben auf der Seite 752

DIN-Stecker für Magnetspulen (mit Schutzbeschaltung und LED-Anzeige)



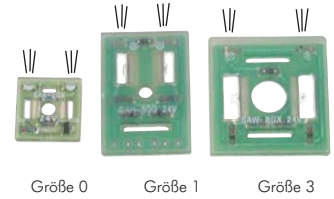
Typ	Typ	Stecker- größe	Abmaße	Kabel- anschluß
ST 00 LED 24V=	ST 00 LED 220V	0	15 x 15	M 12
ST 01 LED 24V=	ST 01 LED 220V	1	20 x 30	M 16
ST 03 LED 24V=	ST 03 LED 220V	3	27 x 27	M 16



Leuchtende Dichtungen

Anwendung: Die leuchtende Dichtung wird zwischen DIN-Stecker und Magnetspule anstelle der üblichen Dichtung eingebaut, um den Schaltzustand des Ventils anzuzeigen. Sie ist verpolungssicher und mit einer Schutzbeschaltung mit grüner LED ausgestattet. Die LED ist gegenüber dem Schutzkontakt angeordnet.

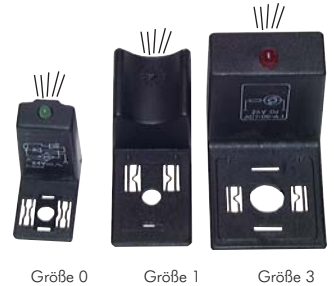
Typ	Typ	Größe	Steckergröße
12-24V AC/DC	115-230V AC/DC		
LD ST00 24V=	---	15 x 15 x 2,8 mm	0
LD ST01 24V=	LD ST01 220V	20,5 x 29,5 x 2,8 mm	1
LD ST03 24V=	LD ST03 220V	27,5 x 28,5 x 2,8 mm	3



LED-Anzeigen

Anwendung: Die verpolungssichere LED-Anzeige wird zwischen DIN-Stecker und Magnetspule montiert, um den Schaltzustand des Ventils anzuzeigen. Die LED ist gegenüber dem Schutzkontakt angeordnet.

Typ	Typ	Typ 24V AC/DC mit Schutzbeschaltung	Typ 115V AC/DC mit Schutzbeschaltung	Typ 230V AC/DC mit Schutzbeschaltung	Steckergröße
24V AC/DC	230V AC/DC				
MLEDST00 24V=	---	MLEDST00 24V=ENT	MLEDST00 115VENT	---	0
MLEDST01 24V=	MLEDST01 230V	MLEDST01 24V=ENT	MLEDST01 115VENT	MLEDST01 230VENT	1
MLEDST03 24V=	MLEDST03 230V	MLEDST03 24V=ENT	MLEDST03 115VENT	MLEDST03 230VENT	3

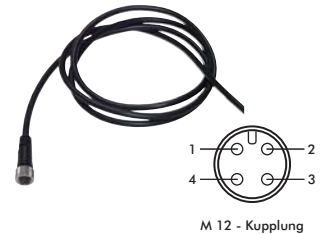


Kabelsätze mit Kupplung M 12 x 1

Ein Kabelsatz besteht aus einem 5 mtr. langem PUR-Kabel, Querschnitt: 4 x 0,34 mm²

Typ	Typ	Kabellänge*
Anschluß gerade	Anschluß winklig 90°	
DRSEC/5	DRSECW/5	5 mtr

* andere Kabellängen auf Anfrage



Spezial-Öle für Pneumatiköler

Typ	Gebinde
Verwendung: Hallenbereich/Sommer, Temperaturbereich: +5°C bis +50°C	
S OL	1 Liter
S OL 5	5 Liter
S OL 10	10 Liter
S OL 20	20 Liter
Verwendung: Außenbereich/Winter, Temperaturbereich: -20°C bis +30°C	
S OL Wi	1 Liter
S OL Wi 5	5 Liter
S OL Wi 10	10 Liter
S OL Wi 20	20 Liter



Magnettester mit Clip für Magnetspulen

Verwendung: Zur Prüfung von Magnetspulen auf Funktion an Ventilen ohne die Maschine außer Betrieb zu setzen. Sie prüfen im Zentrum der Magnetspule und durch Aufleuchten der Kontrolllampe zeigt Ihnen der Tester, ob die Magnetspule in Ordnung ist. Ebenfalls geeignet um unsichtbare Permanentmagnete (z. B. Magnetkolben) zu finden. Wenn Sie den Magnetring auf die Prüfspitze stecken, funktioniert der Magnettester wie eine Taschenlampe. Die Batterie ist problemlos austauschbar. Der Magnettester ist unabhängig von der Spulenspannung einsetzbar.

Typ	Länge
MAGNETTESTER	165 mm



Doppelnippel auf Seite 92	Drasselrückschlagventile ab Seite 794	Manometerregler ab Seite 379, 403	besonders preiswert! Wartungseinheiten der Serie ECO-Line auf Seite 365
Dichtringe ab Seite 601	Zylinder ab Seite 828	Arbeitshandschuhe auf Seite 261	TX-Schläuche auf Seite 226

Alle Angaben verstehen sich als unverbindliche Richtwerte! Für nicht schriftlich bestätigte Datenauswahl übernehmen wir keine Haftung. Druckangaben beziehen sich, soweit nicht anders angegeben, auf Flüssigkeiten der Gruppe II bei +20°C.

Mechanisch betätigte Ventile



Präzisionsausführung



Standardausführung



Präzisionsausführung



Standardausführung



Präzisionsausführung

Vakuumgeeignet



Typ R 314



Typ RL 314



Typ beliebig



Typ geschlossen



Typ beliebig



Typ geschlossen



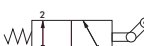
Typ beliebig



Typ geschlossen



Typ R 314



Typ RL 314



3/2 Wege-Endschalter

Werkstoffe: Gehäuse: Aluminium eloxiert, Innenteile: Stahl rostfrei und Aluminium, Hebel: Aluminium, Stößel und Rolle: Stahl und Kunststoff
 Temperaturbereich: -10°C bis max. +70°C
 Medien: geölte und ungeölte, gefilterte Druckluft

3/2 Wege-Endschalter mit Nockenbetätigung

Typ	Gewinde	Nennweite	Durchfluß	Arbeitsdruck	Grundstellung	Betätigungskraft bei 6 bar
Präzisionsausführung						
E 25 310	M 5	2 mm	80 l/min.	0 bis 12 bar	geschlossen	15 N
E 25 311*	M 5	2,5 mm	130 l/min.	0 bis 10 bar	beliebig	14 N
E 18 310	G 1/8"	4 mm	320 l/min.	-0,95 bis 12 bar	beliebig	27 N
E 28 310	G 1/8"	4 mm	210 l/min.	0 bis 12 bar	geschlossen	16 N
Standardausführung (besonders preiswert)						
E 25 310 B	M 5	2,5 mm	100 l/min.	2 bis 10 bar	geschlossen	6 N
EO 25 311 B	M 5	2,5 mm	100 l/min.	2 bis 10 bar	offen	6 N
Servo-Sonderventil mit geringer Betätigungskraft (geringer Eigenluftverbrauch)						
E 4 310	M 5	2 mm	76 l/min.	2 bis 8 bar	geschlossen	0,2 N

* Optik weicht von Abbildung ab

3/2 Wege-Rollenventile

Typ	Gewinde	Nennweite	Durchfluß	Arbeitsdruck	Grundstellung	Betätigungskraft bei 6 bar
Präzisionsausführung						
ER 25 310	M 5	2 mm	80 l/min.	0 bis 12 bar	geschlossen	8 N
ER 25 311*	M 5	2,5 mm	130 l/min.	0 bis 10 bar	beliebig	6 N
ER 18 310	G 1/8"	4 mm	320 l/min.	-0,95 bis 12 bar	beliebig	17 N
ER 28 310	G 1/8"	4 mm	210 l/min.	0 bis 12 bar	geschlossen	9 N
Standardausführung (besonders preiswert)						
ER 25 310 B	M 5	2,5 mm	100 l/min.	2 bis 10 bar	geschlossen	6 N
ERO 25 311 B	M 5	2,5 mm	100 l/min.	2 bis 10 bar	offen	6 N

* Optik weicht von Abbildung ab

3/2 Wege-Rollenventile mit Leerrücklaufrolle

Typ	Gewinde	Nennweite	Durchfluß	Arbeitsdruck	Grundstellung	Betätigungskraft bei 6 bar
EL 25 310	M 5	2 mm	80 l/min.	0 bis 12 bar	geschlossen	8 N
EL 18 310	G 1/8"	4 mm	320 l/min.	-0,95 bis 12 bar	beliebig	17 N

3/2 Wege-Rollenventile, Massivbauform

Typ	Gewinde	Nennweite	Durchfluß	Arbeitsdruck	Grundstellung	Betätigungskraft bei 6 bar
mit Rolle						
R 314	G 1/4"	7	620 l/min.	-0,95 bis 10 bar	beliebig	10 N
mit Leerrücklaufrolle						
RL 314	G 1/4"	7	620 l/min.	-0,95 bis 10 bar	beliebig	15 N

3/2 Wege-Rollenventile, Steckanschluß 4 mm

Typ	Schlauchanschluß	Nennweite	Durchfluß	Arbeitsdruck	Grundstellung	Betätigungskraft bei 6 bar
ER S4	4 mm	2	45 l/min.	3 bis 8 bar	geschlossen	0,6 N



Preisgünstige Alternativen zu anderen Herstellern finden Sie ab Seite 754.



Schalldämpfer ab Seite 800



Dichtmittel ab Seite 606



Gewindefittings ab Seite 86



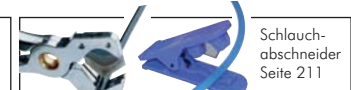
Signalverschraubungen finden Sie auf der Seite 793.



Steckanschlüsse finden Sie ab Seite 16.



PUN- und PA-Schläuche ab Seite 210

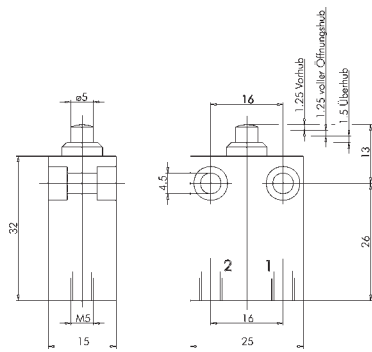


Schlauchabschneider Seite 211

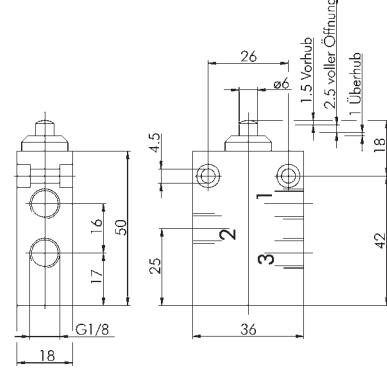
Alle Angaben verstehen sich als unverbindliche Richtwerte! Für nicht schriftlich bestätigte Datenauswahl übernehmen wir keine Haftung. Druckangaben beziehen sich, soweit nicht anders angegeben, auf Flüssigkeiten der Gruppe II bei +20°C.

Mechanisch betätigte Ventile

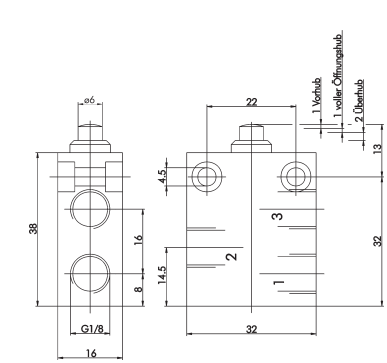
Typ E 25 310



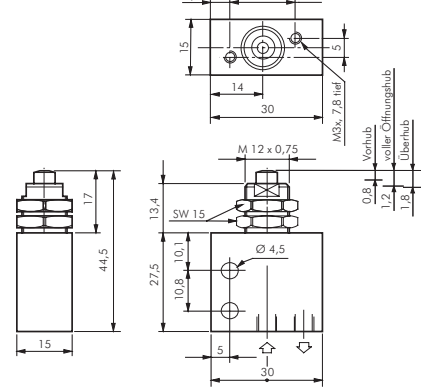
Typ E 18 310



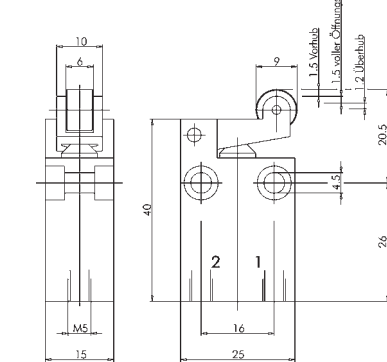
Typ E 28 310



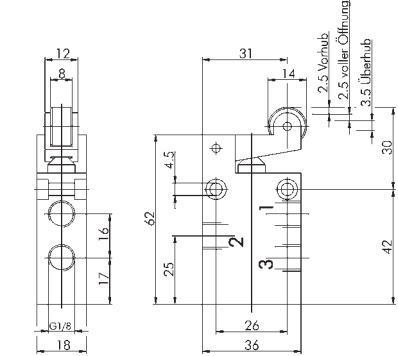
Typ E 25 310 B/EO 25 311 B



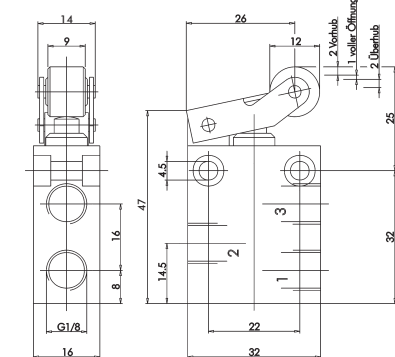
Typ ER 25 310



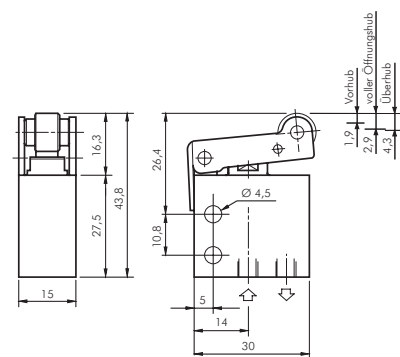
Typ ER 18 310



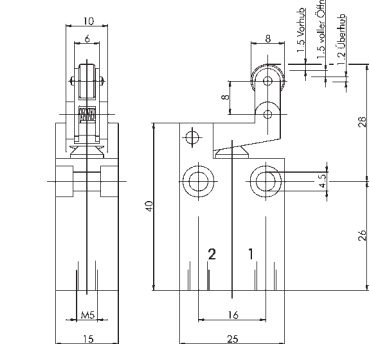
Typ ER 28 310



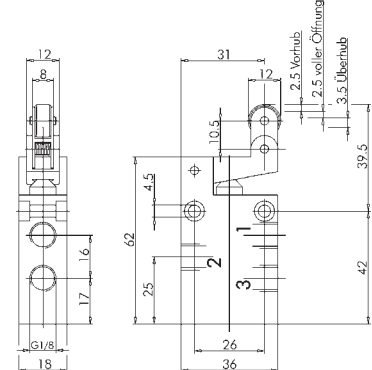
Typ ER 25 310 B/ERO 25 311 B



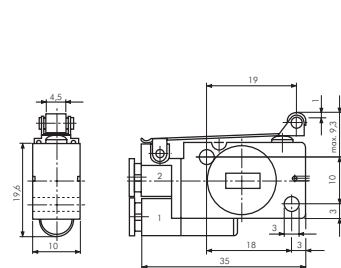
Typ EL 25 310



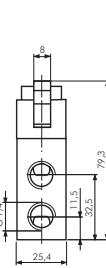
Typ EL 18 310



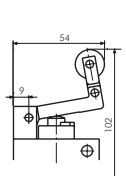
Typ ER S4



Typ R 314



Typ RL 314



Loctite-Spezial-Handreiniger auf Seite 617



Putzlapen auf Seite 262



Schrauben aus Stahl und Edelstahl ab Seite 669



GARDENA Combi-System auf Seite 185

Alle Angaben verstehen sich als unverbindliche Richtwerte! Für nicht schriftlich bestätigte Datenauswahl übernehmen wir keine Haftung. Druckangaben beziehen sich, soweit nicht anders angegeben, auf Flüssigkeiten der Gruppe II bei +20°C.

Mechanisch betätigte Ventile

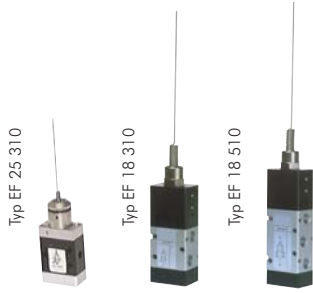
Federstab-Ventile

Nennweite: 5 mm (Typ EF 25 310: 2 mm)

Typ	Funktion	Anschluß	Betriebsdruck	Durchfluß	Betätigungskraft*	Symbol
EF 25 310 ¹⁾	3/2-Wege (NC)	M 5	2 bis 8 bar	76 l/min.	0,05 N	
EF 18 310	3/2-Wege (NC)	G 1/8"	2,5 bis 10 bar	550 l/min.	6 N	
EF 18 510	5/2-Wege	G 1/8"	2,5 bis 10 bar	550 l/min.	6 N	

Ersatzteile
 EF 25 FEDER Ersatzfederstab für Typ EF 25 310
 EF 18 FEDER Ersatzfederstab für Typ EF 18 310 und EF 18 510

* bei 6 bar
¹⁾ geringer Eigenluftverbrauch



Typ EF 18 310 ist besonders preiswert!

Vakuumgeeignet

5/2-Wege Endschalter

Werkstoffe: Körper: Aluminium eloxiert, Innenteile: Stahl rostfrei, Messing und Aluminium, Hebel: Aluminium, Stößel und Rolle: Stahl rostfrei und Kunststoff
 Temperaturbereich: -10°C bis max. +70°C
 Medium: geölte und ungeölte, gefilterte Druckluft
 Nennweite: 4 mm

Typ	Ausführung	Anschluß	Betriebsdruck	Durchfluß	Betätigungskraft*	Symbol
E 18 510	mit Nocke	G 1/8"	-0,95 bis 12 bar	320 l/min.	28 N	
ER 18 510	mit Rolle	G 1/8"	-0,95 bis 12 bar	320 l/min.	18 N	
EL 18 510	mit Leerrücklaufrolle	G 1/8"	-0,95 bis 12 bar	320 l/min.	18 N	

* bei 6 bar



Typ E 18 510



Typ ER 18 510



Typ EL 18 510

Vakuumgeeignet

5/2-Wege Endschalter, Massivbauform

Nennweite: 7 mm

Typ	Ausführung	Anschluß	Betriebsdruck	Durchfluß	Betätigungskraft*	Symbol
R 514	mit Rolle	G 1/4"	-0,95 bis 10 bar	620 l/min.	35 N	
RL 514	mit Leerrücklaufrolle	G 1/4"	-0,95 bis 10 bar	620 l/min.	35 N	

* bei 6 bar



Typ R 514



Typ RL 514

9

Preisgünstige Alternativen zu anderen Herstellern finden Sie ab Seite 754.

Schalldämpfer ab Seite 800

Dichtmittel ab Seite 606

Gewindefittings ab Seite 86

Signalverschraubungen finden Sie auf der Seite 793.

Steckanschlüsse finden Sie ab Seite 16.

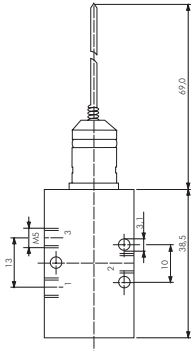
PUN- und PA-Schläuche ab Seite 210

Schlauchabschneider Seite 211

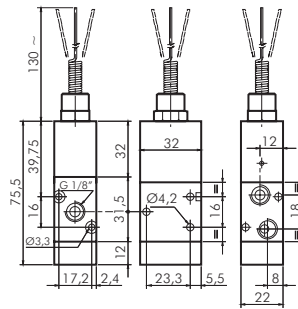
Alle Angaben verstehen sich als unverbindliche Richtwerte! Für nicht schriftlich bestätigte Datenauswahl übernehmen wir keine Haftung. Druckangaben beziehen sich, soweit nicht anders angegeben, auf Flüssigkeiten der Gruppe II bei +20°C.

Mechanisch betätigte Ventile

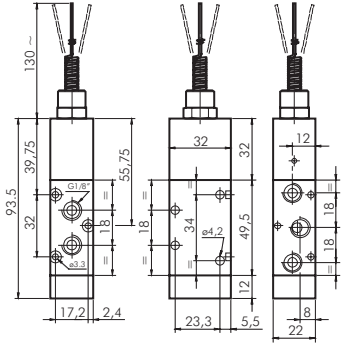
Typ EF 25 310



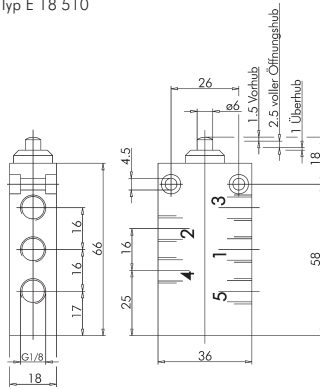
Typ EF 18 310



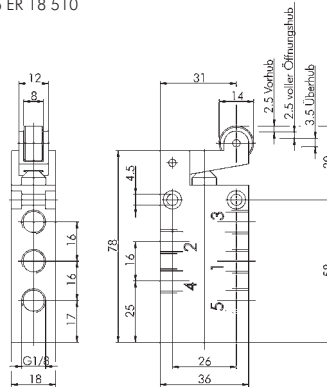
Typ EF 18 510



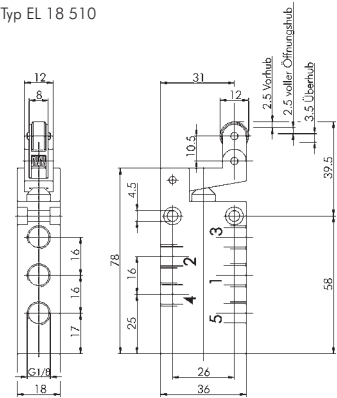
Typ E 18 510



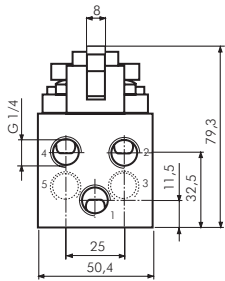
Typ ER 18 510



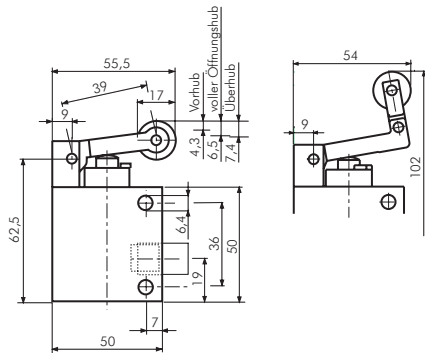
Typ EL 18 510



Typ R 514



Typ RL 514



besonders preiswert!

Wartungseinheiten der Serie ECO-Line auf Seite 365



Drasselrückschlagventile ab Seite 794



Kugelhähne mit Entlüftung ab Seite 303



Zylinder ab Seite 828



Druckregler ab Seite 364



Wasserschläuche ab Seite 227



Trinkwasserschläuche ab Seite 230



Vakuum Spiralschläuche ab Seite 236

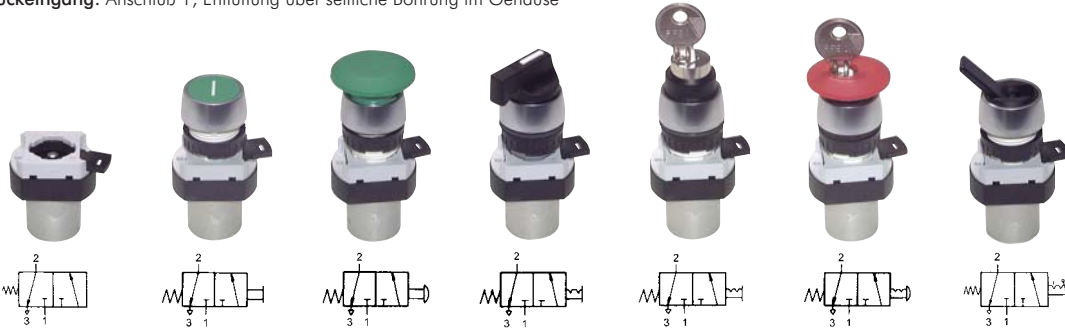
Alle Angaben verstehen sich als unverbindliche Richtwerte! Für nicht schriftlich bestätigte Datenauswahl übernehmen wir keine Haftung. Druckangaben beziehen sich, soweit nicht anders angegeben, auf Flüssigkeiten der Gruppe II bei +20°C.

airtec Mechanisch betätigte Ventile

3/2 Wege-Tasterventile M5 für Schalttafeleinbau Ø 22,5 mm

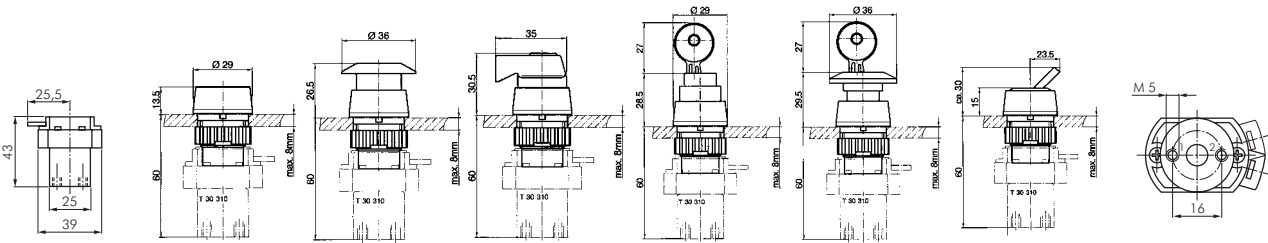
Baureihe T 22

Werkstoffe: Körper: Aluminium eloxiert, Innenteile: Aluminium, Messing und Stahl rostfrei, Dichtungen: NBR
Temperaturbereich: -10°C bis max +70°C
Durchfluß: 80 l/min (NW 2)
Medium: geölte und ungeölte, gefilterte Druckluft
Arbeitsdruck: 0 bis 12 bar
Druckeingang: Anschluß 1, Entlüftung über seitliche Bohrung im Gehäuse



Typ Grundkörper T 30 310	Typ Drucktaste T 22 311 schwarz T 22 311 rot* T 22 311 grün** T 22 311 gelb T 22 311 blau Betätigungskraft: 13 N	Typ Pilztaste T 22 312 schwarz T 22 312 rot T 22 312 grün Betätigungskraft: 13 N	Typ Knebelgriff T 22 313 Betätigungskraft: 26 N	Typ Schloßtaste T 22 314 Betätigungskraft: 24 N	Typ Stop-Taste T 22 315 Betätigungskraft: 17 N	Typ Kippschalter T 22 316 Betätigungskraft: 6 N
------------------------------------	--	--	---	---	--	---

* mit weißem Kreis (AUS)
 ** mit weißem Strich (EIN)



5/2 Wege-Tasterventile M 5 für Schalttafeleinbau Ø 22,5 mm

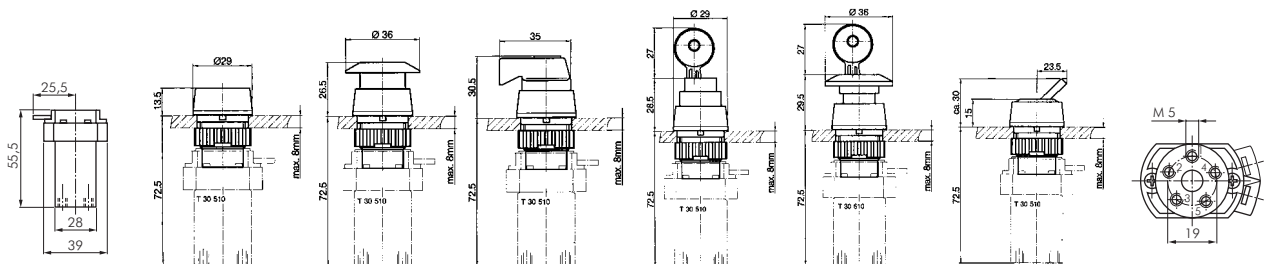
Baureihe T 22

Werkstoffe: Körper: Aluminium eloxiert, Innenteile: Aluminium, Messing und Stahl rostfrei, Dichtungen: NBR/Kunststoff
Temperaturbereich: -10°C bis max +70°C
Durchfluß: 100 l/min (NW 2,4)
Medium: geölte und ungeölte, gefilterte Druckluft
Arbeitsdruck: 0 bis 12 bar
Druckeingang: beliebig



Typ Grundkörper T 30 510	Typ Drucktaste T 22 511 schwarz T 22 511 rot* T 22 511 grün** T 22 511 gelb T 22 511 blau Betätigungskraft: 23 N	Typ Pilztaste T 22 512 schwarz T 22 512 rot T 22 512 grün Betätigungskraft: 23 N	Typ Knebelgriff T 22 513 Betätigungskraft: 25 N	Typ Schloßtaste T 22 514 Betätigungskraft: 34 N	Typ Stop-Taste T 22 515 Betätigungskraft: 27 N	Typ Kippschalter T 22 516 Betätigungskraft: 12 N
------------------------------------	--	--	---	---	--	--

* mit weißem Kreis (AUS)
 ** mit weißem Strich (EIN)

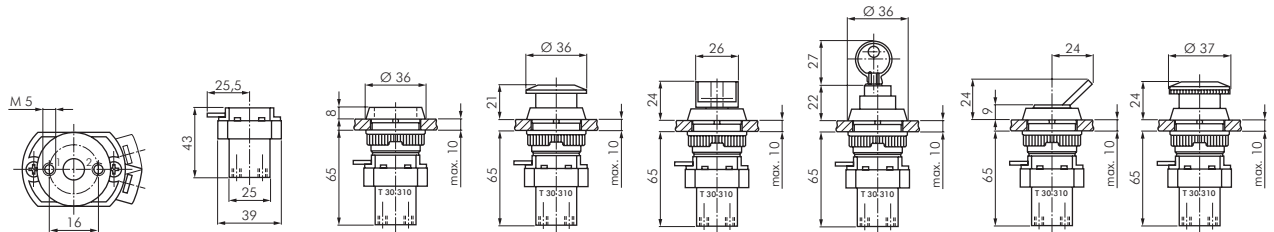
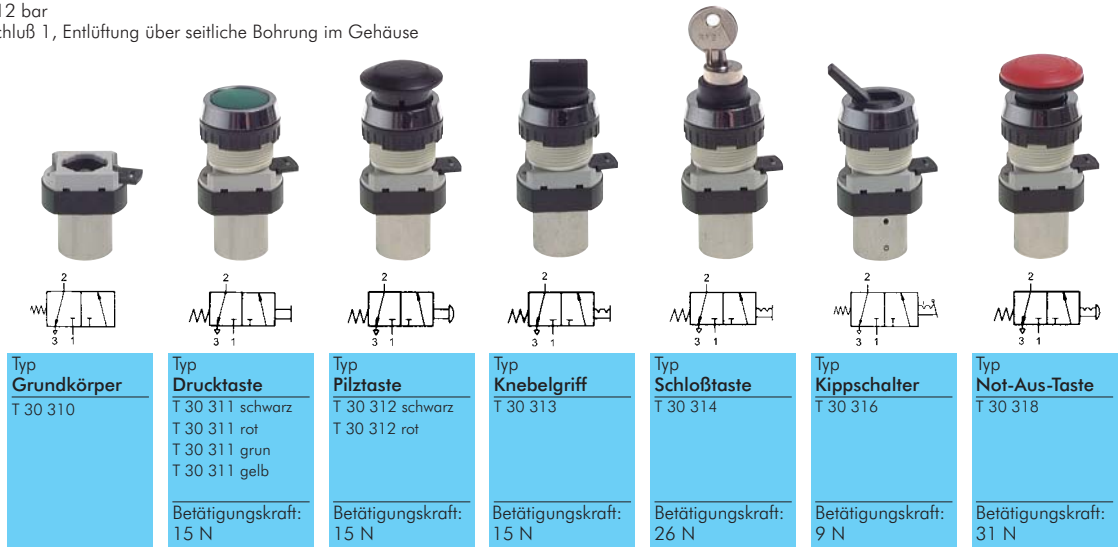


Alle Angaben verstehen sich als unverbindliche Richtwerte! Für nicht schriftlich bestätigte Datenauswahl übernehmen wir keine Haftung. Druckangaben beziehen sich, soweit nicht anders angegeben, auf Flüssigkeiten der Gruppe II bei +20°C.

3/2 Wege-Tasterventile M 5 für Schalttafeleinbau Ø 30,5 mm

Baureihe T 30

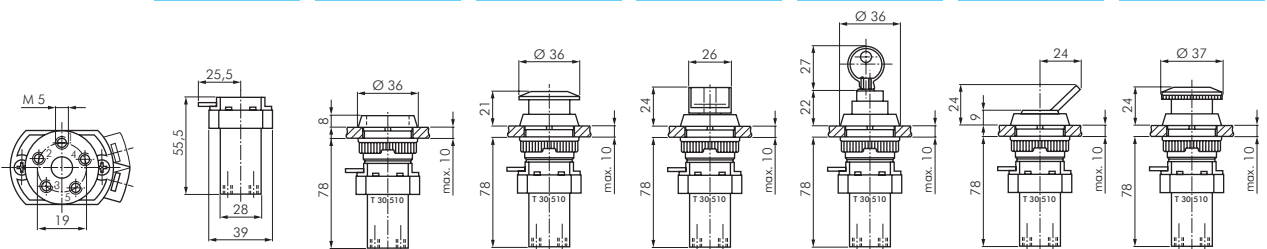
Werkstoffe: Körper: Aluminium eloxiert, Innenteile: Aluminium, Messing und Stahl rostfrei, Dichtungen: NBR
Temperaturbereich: -10°C bis max +70°C
Durchfluß: 80 l/min (NW 2)
Medium: geölte und ungeölte, gefilterte Druckluft
Arbeitsdruck: 0 bis 12 bar
Druckeingang: Anschluß 1, Entlüftung über seitliche Bohrung im Gehäuse



5/2 Wege-Tasterventile M 5 für Schalttafeleinbau Ø 30,5 mm

Baureihe T 30

Werkstoffe: Körper: Aluminium eloxiert, Innenteile: Aluminium, Messing und Stahl rostfrei, Dichtungen: NBR/Kunststoff
Temperaturbereich: -10°C bis max +70°C
Durchfluß: 100 l/min (NW 2,4)
Medium: geölte und ungeölte, gefilterte Druckluft
Arbeitsdruck: 0 bis 12 bar
Druckeingang: beliebig



Alle Angaben verstehen sich als unverbindliche Richtwerte! Für nicht schriftlich bestätigte Datenauswahl übernehmen wir keine Haftung. Druckangaben beziehen sich, soweit nicht anders angegeben, auf Flüssigkeiten der Gruppe II bei +20°C.

Betätiger-Aufsätze für Tasterventile

Baureihe T 22

Typ	Ausführung	Abbildung
T 2211**R	Drucktaste grün (mit weißem Strich - EIN), rot (mit weißem Kreis - AUS), schwarz, gelb, blau	1
T 2212**R	Pilztaste grün, rot, schwarz	2
T 2213 R	Schalttaste mit Knebel, 60° rastend	3
T 2214 R	Schloßtaste, 60° rastend mit 2 Schlüsseln	4
T 2215 R	Stoppaste rot, mit 2 Schlüsseln	5
T 2216 R	Kippschalter	6

** bitte gewünschte Farbe angeben



Betätiger-Aufsätze für Tasterventile

Baureihe T 30

Typ	Ausführung	Abbildung
T 3011**	Drucktaste grün, rot, schwarz, gelb	1
T 3012**	Pilztaste rot, schwarz	2
T 3013	Schalttaste mit Knebel, 60° rastend	3
T 3014	Schloßtaste, 60° rastend mit 2 Schlüsseln	4
T 3016	Kippschalter	5
T 3018	Not-Aus-Taste	6

** bitte gewünschte Farbe angeben



3/2 Wege-Servo-Schalttaste mit "geringer Betätigungskraft"

Werkstoffe: Körper: Aluminium eloxiert, Innenteile: Aluminium, Messing und Stahl rostfrei, Dichtung: Kunststoff/NBR
Temperaturbereich: -10°C bis max. +70°C

Bauart und Funktion:

- Vorgesteuertes Kolbenschieberventil mit geringer Betätigungskraft. Unbetätigt entweicht im Vorsteuerteil eine geringe Luftmenge von ca. 2,5 l/min.
- Druckanschluß immer bei 1, Ausgang bei 2, Entlüftung durch eine Bohrung auf der Grundfläche des Ventils.
- Die Fläche innerhalb der vier Füße des Ventils darf nicht abgedeckt werden.
- Bei Betätigung schaltet das Ventil auf Durchgang von 1 nach 2.

Anwendung:

- Zum Einschalten von Maschinen und Vorrichtungen aller Art, insbesondere paarweise als Zweihandeinrückung. Durch die kleine Schaltkraft des Servo-Prinzips ist auch im Dauerbetrieb ein ermüdungsfreies Arbeiten gewährleistet. Der Bügel um die Taste schützt vor versehentlicher Betätigung.



Typ	Gewinde	Nennweite	Durchfluß	Arbeitsdruck	Schaltkraft bei 6 bar	Grundstellung
ST 18 310	G 1/8"	3 mm	220 l/min.	3 bis 10 bar	3,5 N	geschlossen



Zweihand-Sicherheitsblock
Seite 786

3/2 Wege-Handhebelventile mit Federrückstellung

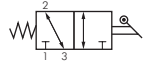
Baureihe HF

Werkstoffe: Körper: Aluminium eloxiert, Innenteile: Aluminium, Messing und Stahl rostfrei, Hebel: Stahl rostfrei,
Dichtungen: Kunststoff und NBR
Temperaturbereich: -10°C bis max. +70°C
Medium: geölte und ungeölte, gefilterte Druckluft
Druckeingang: beliebig

Typ	Gewinde	Nennweite	Durchfluß	Arbeitsdruck	Schaltkraft bei 6 bar	Grundstellung
HF 18 310	G 1/8"	6 mm	750 l/min.	-0,95 bis 12 bar	13 N	beliebig
HF 14 310	G 1/4"	9 mm	1.580 l/min.	-0,95 bis 12 bar	20 N	beliebig
HF 12 310*	G 1/2"	14 mm	3.300 l/min.	-0,95 bis 12 bar	32 N	beliebig

* Auslauftyp

Vakuumgeeignet



3/2 Wege-Handhebelventile mit Raste

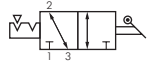
Baureihe HR

Werkstoffe: Körper: Aluminium eloxiert, Innenteile: Aluminium, Messing und Stahl rostfrei, Hebel: Stahl rostfrei,
Dichtungen: Kunststoff und NBR
Temperaturbereich: -10°C bis max. +70°C
Medium: geölte und ungeölte, gefilterte Druckluft
Druckeingang: beliebig

Typ	Gewinde	Nennweite	Durchfluß	Arbeitsdruck	Schaltkraft bei 6 bar	Grundstellung
HR 18 320	G 1/8"	6 mm	750 l/min.	-0,95 bis 12 bar	16 N	beliebig
HR 14 320	G 1/4"	9 mm	1.580 l/min.	-0,95 bis 12 bar	24 N	beliebig
HR 12 320*	G 1/2"	14 mm	3.300 l/min.	-0,95 bis 12 bar	36 N	beliebig

* Auslauftyp

Vakuumgeeignet



5/2 Wege-Handhebelventile mit Federrückstellung

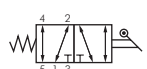
Baureihe HF

Werkstoffe: Körper: Aluminium eloxiert, Innenteile: Aluminium, Messing und Stahl rostfrei, Hebel: Stahl rostfrei,
Dichtungen: Kunststoff und NBR
Temperaturbereich: -10°C bis max. +70°C
Medium: geölte und ungeölte, gefilterte Druckluft
Druckeingang: beliebig

Typ	Gewinde	Nennweite	Durchfluß	Arbeitsdruck	Schaltkraft bei 6 bar	Grundstellung
HF 18 510	G 1/8"	6 mm	750 l/min.	-0,95 bis 12 bar	13 N	beliebig
HF 14 510	G 1/4"	9 mm	1.580 l/min.	-0,95 bis 12 bar	20 N	beliebig
HF 12 510*	G 1/2"	14 mm	3.300 l/min.	-0,95 bis 12 bar	32 N	beliebig

* Auslauftyp

Vakuumgeeignet



5/2 Wege-Handhebelventile mit Raste

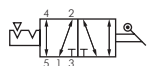
Baureihe HR

Werkstoffe: Körper: Aluminium eloxiert, Innenteile: Aluminium, Messing und Stahl rostfrei, Hebel: Stahl rostfrei,
Dichtungen: Kunststoff und NBR
Temperaturbereich: -10°C bis max. +70°C
Medium: geölte und ungeölte, gefilterte Druckluft
Druckeingang: beliebig

Typ	Gewinde	Nennweite	Durchfluß	Arbeitsdruck	Schaltkraft bei 6 bar	Grundstellung
HR 18 520	G 1/8"	6 mm	750 l/min.	-0,95 bis 12 bar	16 N	beliebig
HR 14 520	G 1/4"	9 mm	1.580 l/min.	-0,95 bis 12 bar	24 N	beliebig
HR 12 520*	G 1/2"	14 mm	3.300 l/min.	-0,95 bis 12 bar	36 N	beliebig

* Auslauftyp

Vakuumgeeignet



5/3 Wege-Handhebelventile mit Federzentrierung

Baureihe HF

Werkstoffe: Körper: Aluminium eloxiert, Innenteile: Aluminium, Messing und Stahl rostfrei, Hebel: Stahl rostfrei,
Dichtungen: Kunststoff und NBR
Temperaturbereich: -10°C bis max. +70°C
Medium: geölte und ungeölte, gefilterte Druckluft
Druckeingang: beliebig

Typ	Gewinde	Nennweite	Durchfluß	Arbeitsdruck	Schaltkraft bei 6 bar	Grundstellung
Mittelstellung geschlossen						
HF 18 530	G 1/8"	5 mm	650 l/min.	-0,95 bis 12 bar	16 N	
HF 14 530	G 1/4"	9 mm	1.300 l/min.	-0,95 bis 12 bar	24 N	
HF 12 530*	G 1/2"	14 mm	3.300 l/min.	-0,95 bis 12 bar	36 N	
Mittelstellung entlüftet						
HF 18 533	G 1/8"	5 mm	650 l/min.	-0,95 bis 12 bar	16 N	
HF 14 533	G 1/4"	9 mm	1.300 l/min.	-0,95 bis 12 bar	24 N	
HF 12 533*	G 1/2"	14 mm	3.300 l/min.	-0,95 bis 12 bar	36 N	

* Auslauftyp

Vakuumgeeignet



Gewinde fittings ab Seite 86



Steckanschlüsse 4 - 28 mm Ø ab Seite 16



Schalldämpfer ab Seite 800



Für Maße fordern Sie bitte separate Unterlagen an.

Alle Angaben verstehen sich als unverbindliche Richtwerte! Für nicht schriftlich bestätigte Datenauswahl übernehmen wir keine Haftung. Druckangaben beziehen sich, soweit nicht anders angegeben, auf Flüssigkeiten der Gruppe II bei +20°C.

airtec Mechanisch/pneumatisch betätigte Ventile



Für Maße fordern Sie bitte separate Unterlagen an.

5/3 Wege-Handhebelventile mit Raste

Baureihe HR

Werkstoffe: Körper: Aluminium eloxiert, Innenteile: Aluminium, Messing und Stahl rostfrei, Hebel: Stahl rostfrei, Dichtungen: Kunststoff und NBR
Temperaturbereich: -10°C bis max. +70°C
Medium: geölte und ungeölte, gefilterte Druckluft
Druckeingang: beliebig

Vakuumgeeignet



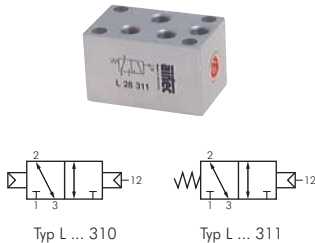
Typ	Gewinde	Nennweite	Durchfluß	Arbeitsdruck	Schaltkraft bei 6 bar
Mittelstellung geschlossen					
HR 18 530	G 1/8"	5 mm	650 l/min.	-0,95 bis 12 bar	18 N
HR 14 530	G 1/4"	9 mm	1.300 l/min.	-0,95 bis 12 bar	28 N
HR 12 530*	G 1/2"	14 mm	3.300 l/min.	-0,95 bis 12 bar	40 N
Mittelstellung entlüftet					
HR 18 533	G 1/8"	5 mm	650 l/min.	-0,95 bis 12 bar	18 N
HR 14 533	G 1/4"	9 mm	1.300 l/min.	-0,95 bis 12 bar	28 N
HR 12 533*	G 1/2"	14 mm	3.300 l/min.	-0,95 bis 12 bar	40 N

* Auslauftyp

3/2 Wege-Pneumatikventile mit Federrückstellung

Baureihe L

Werkstoffe: Körper: Aluminium eloxiert, Innenteile: Aluminium, Messing und Stahl rostfrei, Dichtungen: Kunststoff und NBR
Temperaturbereich: -10°C bis max. +70°C
Medium: geölte und ungeölte, gefilterte Druckluft
Druckeingang: Anschluß 1 (Grundstellung geschlossen) oder Anschluß 3 (Grundstellung offen)



Typ	Gewinde	Nennweite	Durchfluß	Rückstellung	Arbeitsdruck	Steuerdruck*	Steueranschluß 12
L 25 310	M 5	3,2 mm	160 l/min	Lufffeder	2 bis 10 bar	2 bis 7 bar	M 5
L 25 311	M 5	3,2 mm	160 l/min.	Feder	1 bis 10 bar	2 bis 7 bar	M 5
L 28 310	G 1/8"	6,0 mm	600 l/min.	Lufffeder	2 bis 10 bar	2 bis 7 bar	G 1/8"
L 28 311	G 1/8"	6,0 mm	600 l/min.	Feder	1 bis 10 bar	2 bis 7 bar	G 1/8"

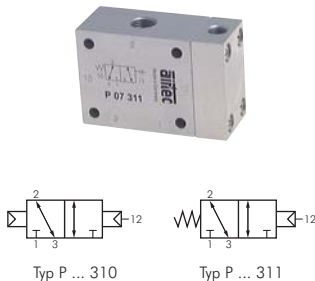
* abhängig vom Arbeitsdruck

¹⁾ verfügbar mit ATEX-Zulassung II 2GD c T5 T100°C, T_{Medium}/T_{amb}: -10°C bis max. +50°C, nähere Angaben siehe Bedienungsanleitung

3/2 Wege-Pneumatikventile mit Federrückstellung

Baureihe P

Werkstoffe: Körper: Aluminium eloxiert, Innenteile: Aluminium und Stahl rostfrei, Dichtungen: Kunststoff und NBR
Temperaturbereich: -10°C bis max. +70°C
Medium: geölte und ungeölte, gefilterte Druckluft
Druckeingang: Anschluß 1 (Grundstellung geschlossen) oder Anschluß 3 (Grundstellung offen)

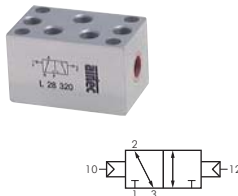


Typ	Gewinde	Nennweite	Durchfluß	Rückstellung	Arbeitsdruck	Steuerdruck*	Steueranschluß 12
P 05 310	G 1/8"	6 mm	750 l/min.	Lufffeder	2 bis 10 bar	2 bis 6 bar	G 1/8"
P 05 311	G 1/8"	6 mm	750 l/min.	Feder	1 bis 10 bar	2 bis 7 bar	G 1/8"
P 07 310	G 1/4"	9 mm	1.580 l/min.	Lufffeder	1,5 bis 10 bar	2 bis 6 bar	G 1/8"
P 07 311	G 1/4"	9 mm	1.580 l/min.	Feder	1 bis 10 bar	2 bis 7 bar	G 1/8"
P 12 310	G 1/2"	14 mm	3.300 l/min.	Lufffeder	1 bis 12 bar	2 bis 10 bar	G 1/8"
P 12 311	G 1/2"	14 mm	3.300 l/min.	Feder	0 bis 12 bar	2 bis 10 bar	G 1/8"

* abhängig vom Arbeitsdruck

¹⁾ verfügbar mit ATEX-Zulassung II 2GD c T5 T100°C, T_{Medium}/T_{amb}: -10°C bis max. +50°C, nähere Angaben siehe Bedienungsanleitung

Vakuumgeeignet



3/2 Wege-Pneumatikimpulsventile

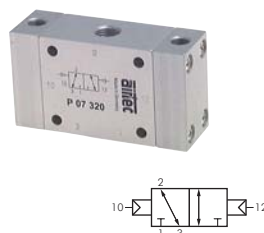
Baureihe L

Werkstoffe: Körper: Aluminium eloxiert, Innenteile: Aluminium, Messing und Stahl rostfrei, Dichtungen: Kunststoff und NBR
Temperaturbereich: -10°C bis max. +70°C
Medium: geölte und ungeölte, gefilterte Druckluft
Druckeingang: beliebig

Typ	Gewinde	Nennweite	Durchfluß	Arbeitsdruck	Steuerdruck	Steueranschluß 10 - 12
L 25 320	M 5	3,2 mm	160 l/min.	-0,95 bis 12 bar	2 bis 10 bar	M 5
L 28 320	G 1/8"	6,0 mm	600 l/min.	-0,95 bis 12 bar	2 bis 10 bar	G 1/8"

¹⁾ verfügbar mit ATEX-Zulassung II 2GD c T5 T100°C, T_{Medium}/T_{amb}: -10°C bis max. +50°C, nähere Angaben siehe Bedienungsanleitung

Vakuumgeeignet



3/2 Wege-Pneumatikimpulsventile

Baureihe P

Werkstoffe: Körper: Aluminium eloxiert, Innenteile: Aluminium, Messing und Stahl rostfrei, Dichtungen: Kunststoff und NBR
Temperaturbereich: -10°C bis max. +70°C
Medium: geölte und ungeölte, gefilterte Druckluft
Druckeingang: beliebig

Typ	Gewinde	Nennweite	Durchfluß	Arbeitsdruck	Steuerdruck	Steueranschluß 10 - 12
P 05 320	G 1/8"	6 mm	750 l/min.	-0,95 bis 10 bar	2 bis 10 bar	G 1/8"
P 07 320	G 1/4"	9 mm	1.580 l/min.	-0,95 bis 10 bar	1,5 bis 10 bar	G 1/8"
P 12 320	G 1/2"	14 mm	3.300 l/min.	-0,95 bis 12 bar	1 bis 12 bar	G 1/8"

¹⁾ verfügbar mit ATEX-Zulassung II 2GD c T5 T100°C, T_{Medium}/T_{amb}: -10°C bis max. +50°C, nähere Angaben siehe Bedienungsanleitung

3/2 Wege-Pneumatikimpulsventile mit Differenzkolben

Baureihe P

Werkstoffe: Körper: Aluminium eloxiert, Innenteile: Aluminium, Messing und Stahl rostfrei, Dichtungen: Kunststoff und NBR
Temperaturbereich: -10°C bis max. +70°C
Medium: geölte und ungeölte, gefilterte Druckluft
Druckeingang: beliebig

Vorteile: • Bei diesem Ventil dominiert die Steuerseite 12 durch eine größere Kolbenfläche, so daß der Schieber auch gegen ein Signal bei 10 umschaltet.

Typ	Gewinde	Nennweite	Durchfluß	Arbeitsdruck	Steuerdruck	Steueranschluß 10-12
P 05 322	G 1/8"	6 mm	750 l/min.	-0,95 bis 10 bar	2 bis 10 bar	G 1/8"
P 07 322	G 1/4"	9 mm	1.580 l/min.	-0,95 bis 10 bar	1,5 bis 10 bar	G 1/8"
P 12 322	G 1/2"	14 mm	3.300 l/min.	-0,95 bis 12 bar	1 bis 12 bar	G 1/8"

Vakuumgeeignet



5/2 Wege-Pneumatikventile mit Federrückstellung

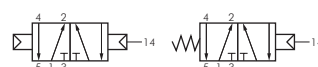
Baureihe L

Werkstoffe: Körper: Aluminium eloxiert, Innenteile: Aluminium, Messing und Stahl rostfrei, Dichtungen: Kunststoff und NBR
Temperaturbereich: -10°C bis max. +70°C
Medium: geölte und ungeölte, gefilterte Druckluft
Druckeingang: Anschluß 1

Typ	Gewinde	Nennweite	Durchfluß	Rückstellung	Arbeitsdruck	Steuerdruck*	Steueranschluß 14
L 25 510	M 5	3,2 mm	160 l/min.	Lufffeder	2 bis 10 bar	2 bis 7 bar	M 5
L 25 511	M 5	3,2 mm	160 l/min.	Feder	0 bis 10 bar	3 bis 10 bar	M 5
L 28 510	G 1/8"	6,0 mm	600 l/min.	Lufffeder	2 bis 10 bar	2 bis 7 bar	G 1/8"
L 28 511	G 1/8"	6,0 mm	600 l/min.	Feder	0 bis 10 bar	3 bis 10 bar	G 1/8"

* abhängig vom Arbeitsdruck

¹⁾ verfügbar mit ATEX-Zulassung II 2GD c T5 T100°C, T_{Medium}/T_{amb}: -10°C bis max. +50°C, nähere Angaben siehe Bedienungsanleitung



Typ L ... 510

Typ L ... 511

5/2 Wege-Pneumatikventile mit Federrückstellung

Baureihe P

Werkstoffe: Körper: Aluminium eloxiert, Innenteile: Aluminium, Messing und Stahl rostfrei, Dichtungen: Kunststoff und NBR
Temperaturbereich: -10°C bis max. +70°C
Medium: geölte und ungeölte, gefilterte Druckluft
Druckeingang: Anschluß 1

Typ	Gewinde	Nennweite	Durchfluß	Rückstellung	Arbeitsdruck	Steuerdruck*	Steueranschluß 14
P 05 510	G 1/8"	6 mm	750 l/min.	Lufffeder	2 bis 10 bar	2 bis 7 bar	G 1/8"
P 05 511	G 1/8"	6 mm	750 l/min.	Feder	0 bis 10 bar	3 bis 10 bar	G 1/8"
P 07 510	G 1/4"	9 mm	1.580 l/min.	Lufffeder	1,5 bis 10 bar	2 bis 7 bar	G 1/8"
P 07 511	G 1/4"	9 mm	1.580 l/min.	Feder	0 bis 10 bar	2,5 bis 10 bar	G 1/8"
P 12 510	G 1/2"	14 mm	3.300 l/min.	Lufffeder	1 bis 12 bar	2 bis 8 bar	G 1/8"
P 12 511	G 1/2"	14 mm	3.300 l/min.	Feder	0 bis 12 bar	2 bis 12 bar	G 1/8"

* abhängig vom Arbeitsdruck

¹⁾ verfügbar mit ATEX-Zulassung II 2GD c T5 T100°C, T_{Medium}/T_{amb}: -10°C bis max. +50°C, nähere Angaben siehe Bedienungsanleitung



Typ P ... 510

Typ P ... 511

5/2 Wege-Pneumatikimpulsventile

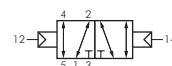
Baureihe L

Werkstoffe: Körper: Aluminium eloxiert, Innenteile: Aluminium, Messing und Stahl rostfrei, Dichtungen: Kunststoff und NBR
Temperaturbereich: -10°C bis max. +70°C
Medium: geölte und ungeölte, gefilterte Druckluft
Druckeingang: beliebig

Typ	Gewinde	Nennweite	Durchfluß	Arbeitsdruck	Steuerdruck	Steueranschluß 12-14
L 25 520	M 5	3,2 mm	160 l/min.	-0,95 bis 12 bar	2 bis 10 bar	M 5
L 28 520	G 1/8"	6,0 mm	600 l/min.	-0,95 bis 12 bar	2 bis 10 bar	G 1/8"

¹⁾ verfügbar mit ATEX-Zulassung II 2GD c T5 T100°C, T_{Medium}/T_{amb}: -10°C bis max. +50°C, nähere Angaben siehe Bedienungsanleitung

Vakuumgeeignet



5/2 Wege-Pneumatikimpulsventile

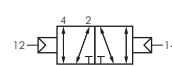
Baureihe P

Werkstoffe: Körper: Aluminium eloxiert, Innenteile: Aluminium, Messing und Stahl rostfrei, Dichtungen: Kunststoff und NBR
Temperaturbereich: -10°C bis max. +70°C
Medium: geölte und ungeölte, gefilterte Druckluft
Druckeingang: beliebig

Typ	Gewinde	Nennweite	Durchfluß	Arbeitsdruck	Steuerdruck	Steueranschluß 12-14
P 05 520	G 1/8"	6 mm	750 l/min.	-0,95 bis 10 bar	2 bis 10 bar	G 1/8"
P 07 520	G 1/4"	9 mm	1.580 l/min.	-0,95 bis 10 bar	1,5 bis 10 bar	G 1/8"
P 12 520	G 1/2"	14 mm	3.300 l/min.	-0,95 bis 12 bar	1 bis 12 bar	G 1/8"

¹⁾ verfügbar mit ATEX-Zulassung II 2GD c T5 T100°C, T_{Medium}/T_{amb}: -10°C bis max. +50°C, nähere Angaben siehe Bedienungsanleitung

Vakuumgeeignet



besonders preiswert!

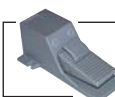
Wartungseinheiten der Serie ECO-Line auf Seite 365



Pneumatik-Öl auf Seite 646



Zylinder ab Seite 828

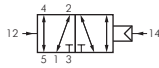


Fußventile ab Seite 760

Alle Angaben verstehen sich als unverbindliche Richtwerte! Für nicht schriftlich bestätigte Datenauswahl übernehmen wir keine Haftung. Druckangaben beziehen sich, soweit nicht anders angegeben, auf Flüssigkeiten der Gruppe II bei +20°C.

F Für Maße fordern Sie bitte separate Unterlagen an.

Vakuumgeeignet



5/2 Wege-Pneumatikimpulsventile mit Differenzkolben **Baureihe P**

Werkstoffe: Körper: Aluminium eloxiert, Innenteile: Aluminium, Messing und Stahl rostfrei, Dichtungen: Kunststoff und NBR
Temperaturbereich: -10°C bis max. +70°C
Medium: geölte und ungeölte, gefilterte Druckluft
Druckeingang: beliebig

Vorteile: • Bei diesem Ventil dominiert die Steuerseite 14 durch eine größere Kolbenfläche, so daß der Schieber auch gegen ein Signal bei 12 umschaltet.

Typ	Gewinde	Nennweite	Durchfluß	Arbeitsdruck	Steuerdruck	Steueranschluß
P 05 522	G 1/8"	6 mm	750 l/min.	-0,95 bis 10 bar	2 bis 10 bar	G 1/8"
P 07 522	G 1/4"	9 mm	1.580 l/min.	-0,95 bis 10 bar	1,5 bis 10 bar	G 1/8"
P 12 522	G 1/2"	14 mm	3.300 l/min.	-0,95 bis 12 bar	1 bis 12 bar	G 1/8"

5/3 Wege-Pneumatikventile mit Federzentrierung

Werkstoffe: Körper: Aluminium eloxiert, Innenteile: Aluminium, Messing und Stahl rostfrei, Dichtungen: Kunststoff und NBR
Temperaturbereich: -10°C bis max. +70°C
Medium: geölte und ungeölte, gefilterte Druckluft
Druckeingang: Anschluß 1

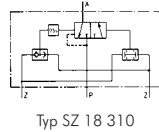


Typ	Gewinde	Nennweite	Durchfluß	Arbeitsdruck	Steuerdruck	Steueranschluß
Mittelstellung geschlossen						
P 05 530	G 1/8"	5 mm	650 l/min.	0 bis 10 bar	3 bis 10 bar	G 1/8"
P 07 530	G 1/4"	9 mm	1.300 l/min.	0 bis 10 bar	3 bis 10 bar	G 1/8"
P 12 530	G 1/2"	14 mm	3.300 l/min.	0 bis 12 bar	3 bis 12 bar	G 1/8"
Mittelstellung entlüftet						
P 05 533	G 1/8"	5 mm	650 l/min.	0 bis 10 bar	3 bis 10 bar	G 1/8"
P 07 533	G 1/4"	9 mm	1.300 l/min.	0 bis 10 bar	3 bis 10 bar	G 1/8"
P 12 533	G 1/2"	14 mm	3.300 l/min.	0 bis 12 bar	3 bis 12 bar	G 1/8"

¹⁾ verfügbar mit ATEX-Zulassung II 2GD c T5 T100°C, T_{Medium}/T_{amb}: -10°C bis max. +50°C, nähere Angaben siehe Bedienungsanleitung

Zweihand-Sicherheitsblöcke

Standardausführung Präzisionsausführung



Typ SZ 18 310

Werkstoffe: Körper: Aluminium eloxiert, Innenteile: Aluminium, Messing und Edelstahl, Dichtungen: Kunststoff und NBR
Temperaturbereich: -10°C bis max. +70°C (Standardausführung: -10°C bis max. +60°C)
Medium: geölte und ungeölte, gefilterte Druckluft
Druckeingang: Anschluß P (Typ SZ 18 310 B: Luftversorgung über Steuerungssignale)

Funktion SZ: Das Ventil schaltet, wenn zwei Eingangssignale Z 1 und Z 2 innerhalb 0,5 sek. ankommen. Nach Löschen eines oder beider Signale stellt der Kolben zurück. Wenn die Eingangssignale nicht innerhalb 0,5 sek. ankommen, schaltet das Ventil nicht. Zum Wiedereinschalten müssen vorher beide Signale gelöscht werden.

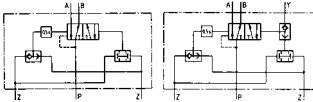
Anwendung SZ: Für Maschinen und Vorrichtungen, die beidhändig eingeschaltet werden müssen (z.B. Pressen). Mit dem Ventil SZ 14510 bzw. SZS 14510 können Zylinder bis Ø 160 direkt betrieben werden.

Funktion SZS: Dieser Zweihandsteuerblock hat außer den beiden Signaleingängen Z 1 und Z 2 noch den Signalanschluß Y. Signal auf Y schaltet den Zweihandsteuerblock wie ein normales 5/2-Wegeventil.

Anwendung SZS:
 1. Für Maschinen und Vorrichtungen, die beidhändig eingeschaltet werden müssen, jedoch kurz vor Hubende auf „Selbsthaltung“ schalten. Die beiden Handtasten können schon vor Hubende losgelassen werden. Selbsthaltung wird durch den Endschalter (Signal auf Y) eingeschaltet und durch ein Zeitventil oder einen Druckschalter gelöst.
 2. Für Maschinen und Vorrichtungen, die wahlweise beid- oder einhändig oder über Fußschalter eingeschaltet werden.

Typ	Gewinde	Nennweite	Durchfluß	Arbeitsdruck	Steuerdruck	Steueranschluß
3/2-Wege (NC) Präzisionsausführung						
SZ 18 310	G 1/8"	4 mm	280 l/min.	3 bis 10 bar	3 bis 10 bar	G 1/8"
3/2-Wege (NC) Standardausführung						
SZ 18 310 B	G 1/8"	2 mm	100 l/min.	2 bis 8 bar	2 bis 8 bar	G 1/8"
5/2-Wege						
SZ 14 510	G 1/4"	8 mm	1.300 l/min.	3 bis 12 bar	3 bis 12 bar	G 1/8"
5/2-Wege mit Selbsthalte-Anschluß (Y)						
SZS 14 510	G 1/4"	8 mm	1.300 l/min.	3 bis 12 bar	3 bis 12 bar	G 1/8"

* abhängig vom Arbeitsdruck



Typ SZ 14 510

Typ SZS 14 510

Multibox IQS Sortiment: IQS-Steckanschlüsse von 4 bis 8 mm auf Seite 654

Schalldämpfer ab Seite 800

Weitere Drehverschraubungen ab Seite 129

Gewindefittings ab Seite 86

Fußventile ab Seite 760

Mechanische Ventile ab Seite 754

Steckanschlüsse 4 - 28 mm Ø ab Seite 16

Alle Angaben verstehen sich als unverbindliche Richtwerte! Für nicht schriftlich bestätigte Datenauswahl übernehmen wir keine Haftung. Druckangaben beziehen sich, soweit nicht anders angegeben, auf Flüssigkeiten der Gruppe II bei +20°C.

Pneumatisch betätigte Ventile

3/2 Wege-Zeitventile (Präzisionsausführung)

0,25 bis 20 Sekunden

Werkstoffe: Körper: Aluminium eloxiert, Innenteile: Aluminium, Messing und Edelstahl, Dichtungen: Kunststoff und NBR
Temperaturbereich: -10°C bis max. +70°C

Medium: geölte und ungeölte, gefilterte Druckluft

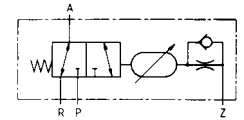
Druckeingang: Anschluß P (1) (Grundstellung geschlossen) oder Anschluß R (3) (Grundstellung offen)

Funktion: Dieses Ventil schaltet verzögert ein. Es kann in Ruhestellung geschlossen oder Ruhestellung offen eingesetzt werden.

Druckanschluß bei P (1) ergibt die Funktion „Ruhestellung geschlossen“, Druckanschluß bei R (3) die Funktion „Ruhestellung offen“. In Ruhestellung ist Durchfluß von R (3) nach A (2), Anschluß P (1) ist gesperrt.

Ein bei Z (12) ankommendes Signal schaltet nach Ablauf der eingestellten Zeit das Ventil auf Durchfluß von P (1) nach A (2), R (3) wird gesperrt. Nach Löschen des Signals stellt eine Feder den Kolben sofort zurück.

Ein Anschluß der Signalleitung Z (12) an P (1) oder R (3) ist möglich. Hierbei ist darauf zu achten, daß die Signalleitung zum Ventilanschluß P (1) oder R (3) nicht länger wird als die Signalleitung nach Z (12).



Typ	Gewinde	Nennweite	Durchfluß	Arbeitsdruck	Zeitbereich	Steueranschluß Z
VZ 25 310	M 5	3,2 mm	160 l/min.	3 bis 10 bar	0,25 bis 5,0 sek.	M 5
VZ 18 310	G 1/8"	6 mm	600 l/min.	3 bis 10 bar	0,5 bis 10,0 sek.	G 1/8"
VZ 18 310/20	G 1/8"	6 mm	600 l/min.	3 bis 10 bar	1,0 bis 20,0 sek.	G 1/8"

5/2 Wege-Zeitventile (Standardausführung)

1 bis 10 Sekunden

Werkstoffe: Körper: Aluminium eloxiert, Innenteile: Aluminium, Messing und Edelstahl, Dichtungen: NBR

Temperaturbereich: -10°C bis max. +60°C

Medium: geölte und ungeölte, gefilterte Druckluft

Druckeingang: Anschluß 1

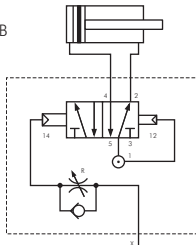
Funktion: Typ VZ 15 812 B (Reaktion: verzögert, Rücksetzung: sofort): Ein Dauersignal auf Anschluß X bewirkt nach der eingestellten Zeit ein Umschalten des Ventils. Steht an Anschluß X kein Signal mehr an, so schaltet das Ventil wieder in die Ausgangsstellung zurück.

Typ VZ 18 513 B (Reaktion: sofort, Rücksetzung: verzögert): Ein Dauersignal auf Anschluß X bewirkt ein sofortiges Umschalten des Ventils. Nach der eingestellten Zeit schaltet das Ventil in die Ausgangsstellung zurück. Steht am Anschluß X kein Signal mehr an, so schaltet das Ventil ebenfalls in die Ausgangsstellung zurück.

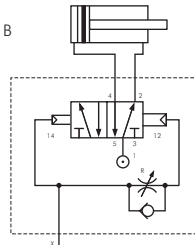


Typ	Gewinde	Durchfluß	Arbeitsdruck	Zeitbereich	Funktion
VZ 18 512 B	G 1/8"	530 l/min.	3 bis 10 bar	1,0 bis 10,0 sek.	Reaktion verzögert
VZ 18 513 B	G 1/8"	530 l/min.	3 bis 10 bar	1,0 bis 10,0 sek.	Rücksetzen verzögert

Typ VZ 18 512 B



Typ VZ 18 513 B



3/2 Wege-Zeitventile

20 bis 300 Sekunden

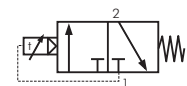
Werkstoffe: Kunststoff

Temperaturbereich: 0°C bis max. +60°C

Medium: ölfreie Druckluft

Funktion: Wird Anschluß 1 mit Druck beaufschlagt, beginnt die eingestellte Zeit zu laufen. Nach Ablauf der eingestellten Zeit wird Eingang 1 auf Ausgang 2 geschaltet. Die Rückstellung erfolgt durch Unterbrechung der Zuluft am Eingang 1.

Zeiteinstellung: stufenlos durch Drehknopf



Typ	Gewinde	Arbeitsdruck	Zeitbereich
VZ 25 310/300	M 5	2 bis 6 bar	20 bis 300 sek.



Druckübersetzer
bis 20 bar
Seite 429



Behälter ab
Seite 426



Manometer
ab Seite 436



LOCTITE
Gewindedichtungen
ab Seite 612

Alle Angaben verstehen sich als unverbindliche Richtwerte! Für nicht schriftlich bestätigte Datenauswahl übernehmen wir keine Haftung. Druckangaben beziehen sich, soweit nicht anders angegeben, auf Flüssigkeiten der Gruppe II bei +20°C.

Pneumatisch betätigte Ventile

Signalunterbrecher

Werkstoffe: Körper: Aluminium eloxiert, Innenteile: Aluminium und Stahl rostfrei (Standardausführung: Messing), Dichtungen: Kunststoff und NBR

Temperaturbereich: -10°C bis max. +70°C (Standardausführung: -10°C bis max. +60°C)

Medium: geölte und ungeölte Druckluft

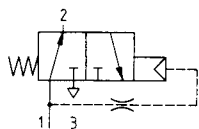
Funktion: Dieses Ventil unterbricht ein Dauersignal, so daß durch ein Dauersignal am Eingangsanschluß 1 nur ein kurzer Impuls am Ausgang 2 entsteht. Ein bei 1 ankommendes Signal hat Durchfluß zum Ausgang 2. Nach dem Impuls schaltet der im Ventil entstehende Druck den Kolben um. Anschluß 1 wird gesperrt, Ausgang 2 entlüftet nach 3.



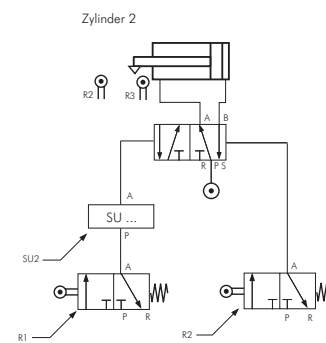
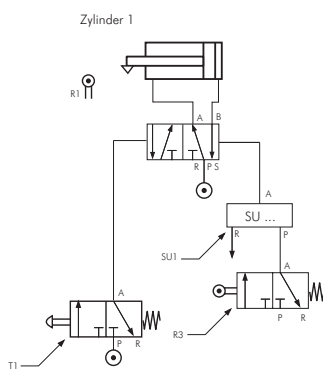
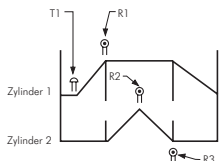
Präzisionsausführung



Standardausführung



Typ	Gewinde	Impuls- länge	Arbeits- druck
Präzisionsausführung			
SU 25 310	M 5	ca. 0,3 sek.	3 bis 10 bar
Standardausführung			
SU 18 310 B	G 1/8"	0 bis 10 sek. (einstellbar)	2 bis 10 bar



ODER-Ventile

Werkstoffe: Körper: Aluminium eloxiert, Innenteile: Messing und Stahl rostfrei (Standardausführung: Messing und Kunststoff), Dichtungen: NBR

Temperaturbereich: -10°C bis max. +70°C (Standardausführung: max. +60°C)

Medium: geölte und ungeölte, gefilterte Druckluft

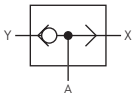
Betriebsdruck: 1 bis 10 bar (Standardausführung: 2 bis 10 bar)

Funktion: Am Ausgang A erscheint ein Signal, wenn am Eingang X oder Y ein Signal ansteht. Wenn an beiden Eingängen Signale anstehen, so kommt der höhere Druck zum Ausgang A.

Das ODER-Glied hat als passives Element keine eigene Entlüftung. Nach Löschen eines oder beider Eingangssignale wird über die vorgeschalteten Signalglieder entlüftet.



Präzisionsausführung



Standardausführung

Typ	Gewinde	Nenn- weite	Durchfluß
Präzisionsausführung			
OR 25	M 5	3,2 mm	160 l/min.
OR 18	G 1/8"	4 mm	280 l/min.
Standardausführung			
ODER 18	G 1/8"		500 l/min.
ODER 14	G 1/4"		1.200 l/min.

UND-Ventile

Werkstoffe: Körper: Aluminium eloxiert, Innenteile: Aluminium, Messing und Stahl rostfrei, Dichtungen: Kunststoff und NBR

Temperaturbereich: -10°C bis max. +70°C (Standardausführung: max. +60°C)

Medium: geölte und ungeölte, gefilterte Druckluft

Betriebsdruck: 1 bis 10 bar (Standardausführung: 2 bis 10 bar)

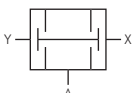
Funktion: Am Ausgang A erscheint ein Signal, nur wenn an beiden Eingängen gleichzeitig ein Signal ansteht. Bei unterschiedlichen Drücken gelangt der niedrigste Druck zum Ausgang A.

Das UND-Glied hat als passives Element keine eigene Entlüftung. Nach Löschen eines oder beider Eingangssignale wird über die vorgeschalteten Signalglieder entlüftet.

⚠ Achtung! Ein UND-Glied ist kein Zweihandsicherheitsblock (siehe Seite 786).



Präzisionsausführung



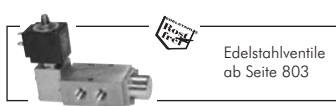
Standardausführung

Typ	Gewinde	Nenn- weite	Durchfluß
Präzisionsausführung			
AN 25	M 5	3,2 mm	160 l/min.
AN 18	G 1/8"	4 mm	280 l/min.
Standardausführung			
AN 25 B	M 5	2,5 mm	100 l/min.
AN 18 B	G 1/8"	2,5 mm	100 l/min.

9



Mechanische Ventile ab Seite 754



Edelstahlventile ab Seite 803



Kupplungsdosen ab Seite 146



TX-Schläuche ab Seite 226

Alle Angaben verstehen sich als unverbindliche Richtwerte! Für nicht schriftlich bestätigte Datenauswahl übernehmen wir keine Haftung. Druckangaben beziehen sich, soweit nicht anders angegeben, auf Flüssigkeiten der Gruppe II bei +20°C.

Pneumatisch betätigte Ventile

Schnellentlüftungsventile

Präzisionsausführung:

Werkstoffe: Körper: Aluminium eloxiert, Dichtungen: NBR
 Temperaturbereich: -10°C bis max. +70°C
 Betriebsdruck: 0,5 bis 10 bar
 Medium: geölte und ungeölte, gefilterte Druckluft

Standardausführung:

Werkstoffe: Körper: Messing vernickelt, Dichtungen: NBR/Polyurethan
 Temperaturbereich: -20°C bis max. +70°C
 Betriebsdruck: 1 bis 10 bar
 Medium: geölte und ungeölte, gefilterte Druckluft
 ⚙️ **Optional:** Vitondichtung (-20°C bis max. +150°C) -V

Kompaktausführung:

Werkstoffe: Körper: Messing vernickelt, Dichtungen: NBR, Schalldämpfer: Sinterbronze
 Temperaturbereich: -10°C bis max. +80°C
 Betriebsdruck: 0,5 bis 8 bar
 Medium: geölte und ungeölte, gefilterte Druckluft

Funktion: Diese Ventile werden verwendet, um Zylinder sehr schnell zu entlüften und damit die Zylindergeschwindigkeit zu erhöhen. Sie werden dazu mit dem Anschluß A direkt an den Zylinder geschraubt.

Belüftung: Die von dem Steuerventil strömende Luft kann von Anschluß P ungehindert zu Anschluß A strömen.

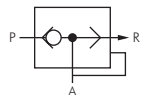
Entlüftung: Wenn das Steuerventil auf Entlüftung schaltet, wird P drucklos. Das Ventil schaltet auf Durchfluß von A nach R und die Luft aus dem Zylinder kann ungehindert ins Freie entlüften.



Für Maße fordern Sie bitte separate Unterlagen an.



Präzisionsausführung

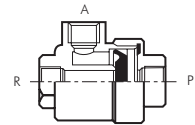


Achtung! Nur bei Zylindern anwenden, bei denen für eine ausreichende Dämpfung in den Endlagen gesorgt ist (einstellbare Entlagendämpfung, Stoßdämpfer).

Bei Verwendung eines Schalldämpfers in Anschluß R muß dieser groß genug dimensioniert sein, um Staudruck zu vermeiden. (Wir empfehlen unsere Schalldämpfer Typ KU siehe unten auf dieser Seite.)



Standardausführung



Typ	Anschluß A	Anschluß P	Anschluß R	Belüftung P → A	Entlüftung A → R	Ersatzmembrane
Präzisionsausführung						
SE 18	G 1/8"	G 1/8"	G 1/4"	600 l/min.	1.200 l/min.	---
SE 14	G 1/4"	G 1/4"	G 3/8"	1.200 l/min.	2.400 l/min.	---
SE 12	G 1/2"	G 1/2"	G 3/4"	2.800 l/min.	5.600 l/min.	---
Standardausführung						
SV 25	M5	M5	M5	220 l/min.	300 l/min.	SV 25 MEMBRANE
SV 18	G 1/8"	G 1/8"	G 1/8"	650 l/min.	1.100 l/min.	SV 18 MEMBRANE
SV 14	G 1/4"	G 1/4"	G 1/4"	1.200 l/min.	2.250 l/min.	SV 1438 MEMBRANE
SV 38	G 3/8"	G 3/8"	G 3/8"	1.200 l/min.	2.250 l/min.	SV 1438 MEMBRANE
SV 12	G 1/2"	G 1/2"	G 1/2"	3.200 l/min.	7.400 l/min.	SV 12 MEMBRANE
SV 34	G 3/4"	G 3/4"	G 3/4"	3.800 l/min.	14.000 l/min.	SV 34 MEMBRANE
SV 10	G 1"	G 1"	G 1"	6.280 l/min.	15.900 l/min.	SV 10 MEMBRANE
Kompaktausführung						
SVC 184 MSV	G 1/8"	Ø 4 mm*	---	115 l/min.	370 l/min.	---
SVC 186 MSV	G 1/8"	Ø 6 mm*	---	115 l/min.	370 l/min.	---
SVC 18 MSV	G 1/8"	G 1/8" IG	---	115 l/min.	370 l/min.	---
SVC 146 MSV	G 1/4"	Ø 6 mm*	---	220 l/min.	520 l/min.	---
SVC 148 MSV	G 1/4"	Ø 8 mm*	---	220 l/min.	520 l/min.	---
SVC 14 MSV	G 1/4"	G 1/4" IG	---	220 l/min.	520 l/min.	---

* Steckanschluß



Kompaktausführung

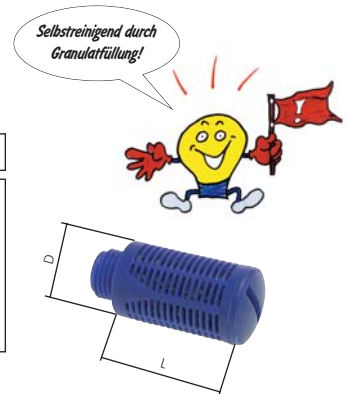
⚙️ **Bestellbeispiel:** SV 12 **



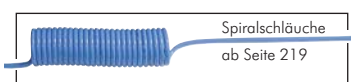
Schalldämpfer aus Kunststoff mit Granulatfüllung

Typ	Gewinde	Ø D	L
KU 18	G 1/8"	16,0	26
KU 14	G 1/4"	20,0	34
KU 38	G 3/8"	24,0	46
KU 12	G 1/2"	24,0	46
KU 34	G 3/4"	48,0*	97
KU 10	G 1"	48,0*	97

* Sechskant



Selbstreinigend durch Granulatfüllung!



Spiralschläuche ab Seite 219



Hand-schiebeventile ab Seite 303



Kugelhähne mit Entlüftung ab Seite 303



Schalldämpfer ab Seite 800

Alle Angaben verstehen sich als unverbindliche Richtwerte! Für nicht schriftlich bestätigte Datenauswahl übernehmen wir keine Haftung. Druckangaben beziehen sich, soweit nicht anders angegeben, auf Flüssigkeiten der Gruppe II bei +20°C.

Funktionsverschraubungen

2/2-Wege und 3/2-Wege Kipphebelventile

Werkstoffe: Körper: Messing vernickelt, Innenteile: Messing/Edelstahl, Dichtung: NBR
Temperaturbereich: -5°C bis +70°C
Betriebsdruck: 0 bis 10 bar (M5: 8 bar)
Medium: gefilterte Druckluft, neutrale Gase

Benötigte Befestigungsbohrung bei Schalttafelinbau: Ø 12,0 mm, maximale Blechdicke: 4 mm

Anwendung: Zum Betätigen von **einfachwirkenden** Zylindern schrauben Sie das 3/2-Wege-Ventil (K 3...) direkt in den Zylinder.

- Vorteile:**
- günstiger Preis
 - umfangreiche Einsatzmöglichkeiten
 - einfacher und schneller Aufbau einer Schaltung



2/2-Wege und 3/2-Wege Ventile mit M 5-Gewinde				
Typ	Typ	1 (Eingang)	2 (Ausgang)	3 (Entlüftung)
2/2-Wege	3/2-Wege	Innengewinde	Innengewinde	Innengewinde
K 25	K 35	M5	M5	M5

2/2-Wege und 3/2-Wege Ventile mit CK-Anschluß				
Typ	Typ	Typ	Schlauchanschluß	Einschraub-
2/2-Wege ²⁾	3/2-Wege	3/2-Wege	Ø außen x innen	gewinde (AG)
	Druckeingang:	Druckeingang:		
	Ringstück	Gewinde		
K 2M543 ¹⁾	K 3M543 ¹⁾	---	4,3 x 3	M5
K 2M564 ¹⁾	K 3M564 ¹⁾	---	6 x 4	M5
K 21864	K 31864	KO 31864	6 x 4	G 1/8"
K 21886	K 31886	KO 31886	8 x 6	G 1/8"
K 21464	K 31464	KO 31464	6 x 4	G 1/4"
K 21486	K 31486	KO 31486	8 x 6	G 1/4"
K 214108	K 314108	KO 314108	10 x 8	G 1/4"

2/2-Wege und 3/2-Wege Ventile mit Steckanschluß				
Typ	Typ	Typ	Steckschlauch	Einschraub-
2/2-Wege ²⁾	3/2-Wege	3/2-Wege	Ø außen	gewinde (AG)
	Druckeingang:	Druckeingang:		
	Ringstück	Gewinde		
K 2M503 ¹⁾	K 3M503 ¹⁾	---	3	M5
K 2M504 ¹⁾	K 3M504 ¹⁾	---	4	M5
K 2M506 ¹⁾	K 3M506 ¹⁾	---	6	M5
K 21804	K 31804	KO 31804	4	G 1/8"
K 21806	K 31806	KO 31806	6	G 1/8"
K 21406	K 31406	KO 31406	6	G 1/4"
K 21408	K 31408	KO 31408	8	G 1/4"
K 214010	K 314010	KO 314010	10	G 1/4"

2/2-Wege und 3/2-Wege Ventile mit Innengewinde				
Typ	Typ	Typ	Innengewinde	Einschraub-
2/2-Wege ²⁾	3/2-Wege	3/2-Wege		gewinde (AG)
	Druckeingang:	Druckeingang:		
	Ringstück	Gewinde		
K 2M5M5 ¹⁾	K 3M5M5 ¹⁾	---	M5	M5
K 21818	K 31818	KO 31818	G 1/8"	G 1/8"
K 21414	K 31414	KO 31414	G 1/4"	G 1/4"

¹⁾ keine Schalttafelmontage möglich

²⁾ Druckluftversorgung kann wahlweise am Einschraubgewinde oder Ringstück anstehen.

	Dichtringe ab Seite 601		Filter zum Leitungseinbau ab Seite 293		Gewindefittings ab Seite 86		Verteilerleisten ab Seite 122
	Luftvorhänge auf Seite 282		Druckluft- zerstäuber auf Seite 274		Vakuum Sauger ab Seite 289		Behälter ab Seite 426
	Spritzpistolen ab Seite 274		Dichtmittel ab Seite 606		Loctite-Spezial- Handreiniger auf Seite 617		Mikro-Ventile Seite 704

Alle Angaben verstehen sich als unverbindliche Richtwerte! Für nicht schriftlich bestätigte Datenauswahl übernehmen wir keine Haftung. Druckangaben beziehen sich, soweit nicht anders angegeben, auf Flüssigkeiten der Gruppe II bei +20°C.

Funktionsverschraubungen

4/2-Wege Kipphebelventile

Werkstoffe: Körper: Messing vernickelt, Innenteile: Messing/Edelstahl, Dichtung: NBR

Temperaturbereich: -10°C bis +70°C







Betriebsdruck: 0 bis 10 bar

Medium: gefilterte Druckluft, neutrale Gase

Benötigte Befestigungsbohrung bei Schalttafeleinbau: Ø 12,0 mm, maximale Blechdicke: 4 mm

Anwendung: Zum Betätigen von **doppeltwirkenden** Zylindern schrauben Sie das Ventil direkt in einen Anschluß des Zylinders. Das obere Ringstück verbinden Sie mittels Schlauch mit dem anderen Anschluß des Zylinders. Das Ventil wird über das untere Ringstück mit Druckluft versorgt.

- Vorteile:**
- günstiger Preis
 - umfangreiche Einsatzmöglichkeiten
 - einfacher, schneller Aufbau einer Schaltung

4/2-Wege  Ventile mit  CK-Anschluß			
Typ	Schlauchanschluß Ø außen x innen	Einschraub- gewinde (AG)	
K 41464	6 x 4	G 1/4"	
K 41486	8 x 6	G 1/4"	
K 414108	10 x 8	G 1/4"	
4/2-Wege  Ventile mit  Steckanschluß			
Typ	Steckschlauch Ø außen	Einschraub- gewinde (AG)	
K 41406	6	G 1/4"	
K 41408	8	G 1/4"	
K 414010	10	G 1/4"	
4/2-Wege  Ventile mit  Innengewinde			
Typ	Innen- gewinde	Einschraub- gewinde (AG)	
K 41414	G 1/4"	G 1/4"	



Typ mit CK-Anschluß



Typ mit Steckanschluß

Druckanzeigen mit Außengewinde

Werkstoffe: Körper: Messing vernickelt, Stift: Acetalharz, Dichtungen: NBR

Medium: geölte und ungeölte Druckluft sowie Gase

Druckbereich: 1 - 10 bar

Temperaturbereich: +2°C bis max. +65°C

Typ	Anschluß	Farbe unter Druck (1 - 10 bar)
MS vernickelt		
Si 18 MSV	Außengewinde R 1/8"	● rot



drucklos

steht unter Druck

Günstige Bauform!



Druckanzeigen mit Schottgewinde

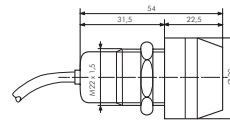
Werkstoffe: Körper: Acetalharz, Dichtungen: NBR

Medium: geölte und ungeölte Druckluft sowie Gase

Druckbereich: 2 - 8 bar

Temperaturbereich: +2°C bis max. +65°C

Typ	Anschluß	Farbe unter Druck (2 - 8 bar)
Si 4 ROT	für Steckschlauch 4 mm Ø außen	● rot
Si 4 GRÜN	für Steckschlauch 4 mm Ø außen	● grün
Si 4 BLAU	für Steckschlauch 4 mm Ø außen	● blau
Si 4 GELB	für Steckschlauch 4 mm Ø außen	● gelb



Druckanzeigen aus Edelstahl

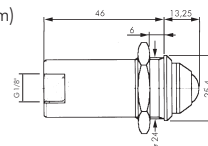
Werkstoffe: Körper: 1.4436, Dichtungen: NBR, Schauglas: Polyacryl

Medium: geölte und ungeölte Druckluft und Gase, Flüssigkeiten, Öle und Wasser (50 µm)

Druckbereich: 0 - 10 bar

Temperaturbereich: +2°C bis max. +65°C

Typ	Anschluß	Farbe drucklos (0 - 1 bar)	Farbe unter Druck (1 - 10 bar)
1.4436	Gewinde		
Si 18 RG ES	G 1/8"	● rot	● grün



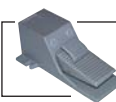
ROSTFREI



2/2 3/2 Wege
Mini-Ventil M5
auf Seite 701



Drossel-
rückschlagventile
ab Seite 794



Fußventile
ab Seite 760



Mechanische
Ventile
ab Seite 754

Alle Angaben verstehen sich als unverbindliche Richtwerte! Für nicht schriftlich bestätigte Datenauswahl übernehmen wir keine Haftung. Druckangaben beziehen sich, soweit nicht anders angegeben, auf Flüssigkeiten der Gruppe II bei +20°C.

Funktionsverschraubungen

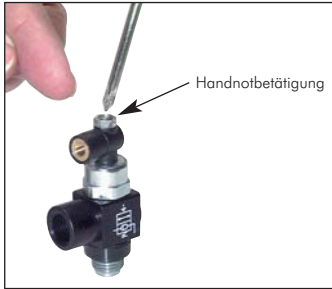
Entsperrbare Rückschlagventile - Stoppverschraubungen

Temperaturbereich: -10°C bis max. +70°C

Betriebsdruck: 1 - 10 bar

Funktion: Das Absperrventil verhindert ein Entlüften des Zylinders bei Druckabfall (z.B. Rohrleitungsbruch).

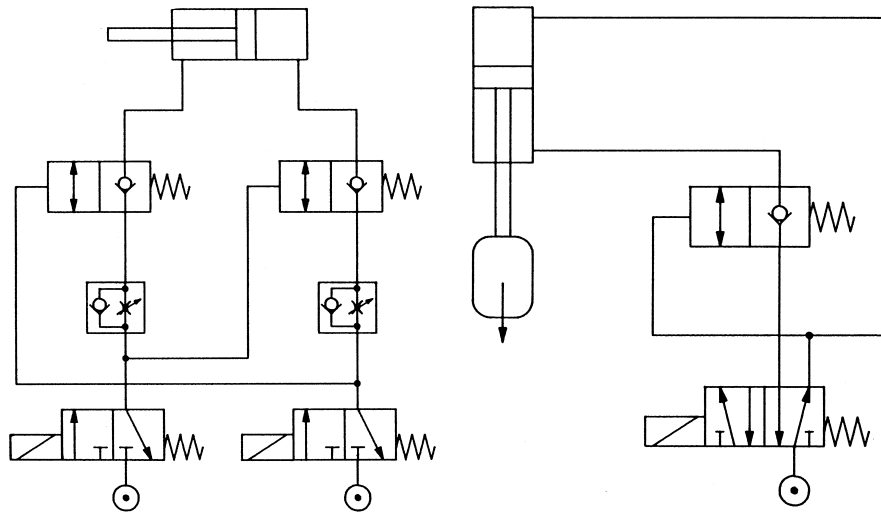
- Der Zylinder kann nur gefahren werden, wenn entweder die Betätigung belüftet ist, oder die Handnotbetätigung betätigt wird.
- Die Druckluft kann durch das Rückschlagventil immer ungehindert in die Zylinderkammer einströmen, muß jedoch zum Ausströmen separat angesteuert (entsperrt) werden.
- Steht bei der Betätigung kein Signal an, so kann die Luft nur in einer Richtung fließen (Stoppfunktion - Rückschlagventil)
- Steht bei der Betätigung ein Signal an, so ist Durchfluß in beiden Richtungen möglich



Typ ohne Handnotbetätigung	Typ mit Handnotbetätigung	Gewinde innen/außen	Gewinde Betätiger	mindest. Steuerdruck*
STOP 18	STOP 18 HN	G 1/8"	M 5 innen	1,3 - 4 bar
STOP 14	STOP 14 HN	G 1/4"	M 5 innen	1,3 - 4 bar
STOP 38	STOP 38 HN	G 3/8"	M 5 innen	1,4 - 4,5 bar
STOP 12	STOP 12 HN	G 1/2"	M 5 innen	0,8 - 4 bar

Zubehör** Handnotbetätigung
STOP HN 1812
STOP HN 1812
STOP HN 1812
STOP HN 1812

* bei Betriebsdruck 1 bis 10 bar, ** zum Nachrüsten der Typen STOP ... mit Handnotbetätigung



... bis zu 85% Luft sparen!



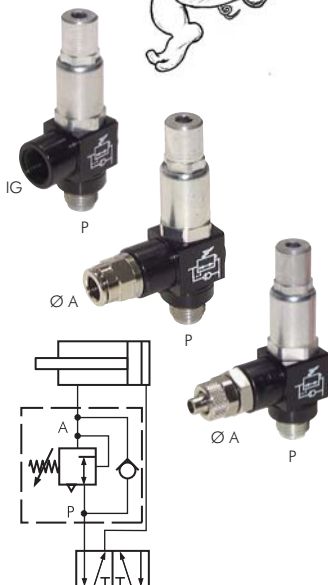
Luft-Sparventile - Druckregler mit Rückschlagventil

Betriebsdruck: 1 bis 10 bar

Einstelldruck: 1 bis 8 bar

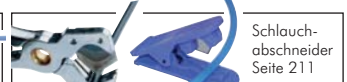
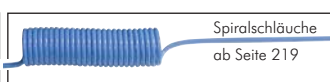
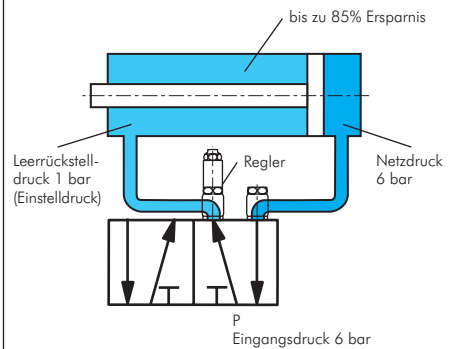
Sie verschenken Luft und somit auch Geld, wenn Sie nicht die Rückluft um bis zu 85% reduzieren:

- Der Arbeitsdruck wird nur in einer Richtung benötigt.
- Der eingestellte Rückstelldruck von z.B. 1 bar bleibt auch bei sinkendem Eingangsdruck konstant erhalten.
- Wenn der Primärdruck von der Gewindeseite her angelegt wird, tritt an der Anschlußseite der eingestellte Druck aus. Falls von der Anschlußseite her Primärdruck ansteht, tritt dieser Druck wegen des Rückschlagventiles unverändert an der Gewindeseite aus. Der Druckregler kann also eingesetzt werden, um z.B. den Vorhub einer Vorrichtung zu regeln, wobei der Rückhub unregelt erfolgt (Einsatz hinter dem Ventil).



Typ	P (AG)	IG	Ø A
Luft-Sparventile mit Innengewinde			
RSV 18/i18	G 1/8"	G 1/8"	---
RSV 14/i14	G 1/4"	G 1/4"	---
RSV 38/i38	G 3/8"	G 3/8"	---
RSV 12/i12	G 1/2"	G 1/2"	---
Grundventile mit Steckanschluß			
RSV 14/L4	R 1/4"	---	4
RSV 14/L6	R 1/4"	---	6
RSV 14/L8	R 1/4"	---	8
Grundventile mit Schlauchanschluß			
RSV 14/RS4	R 1/4"	---	6 x 4
RSV 14/RS6	R 1/4"	---	8 x 6
RSV 14/RS8	R 1/4"	---	10 x 8

Einsatzbeispiel als Sperrventil



Alle Angaben verstehen sich als unverbindliche Richtwerte! Für nicht schriftlich bestätigte Datenauswahl übernehmen wir keine Haftung. Druckangaben beziehen sich, soweit nicht anders angegeben, auf Flüssigkeiten der Gruppe II bei +20°C.

Funktionsverschraubungen

Signal-Verschraubungen

Funktion: Eine Signalverschraubung übernimmt die Funktion eines Endschalters (pneumatisches oder elektrisches Signal). Die Verschraubung wird in die Eingangsbohrung eines Zylinders geschraubt und tastet den Arbeitsdruck des Zylinders ab. Steht kein Druck mehr an der Verschraubung an (Bild 2), so schaltet die Verschraubung von (P) 1 nach (S) 5 durch.

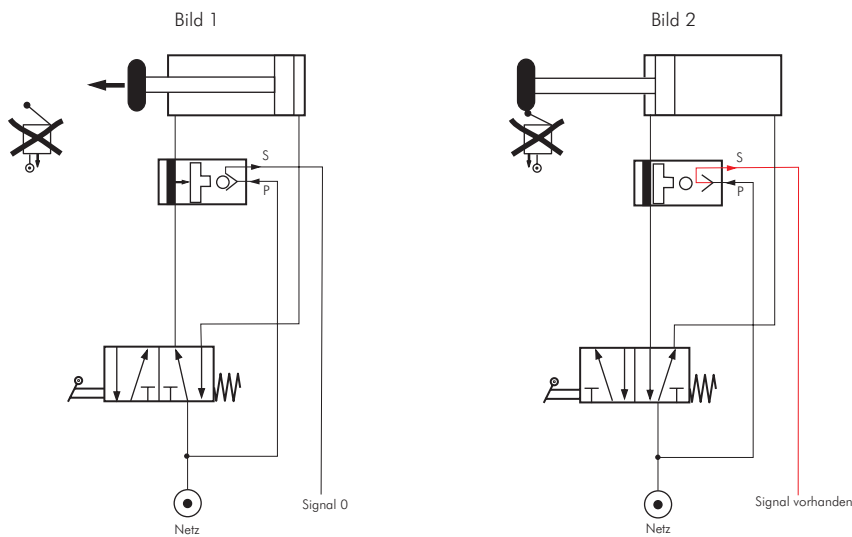
Betriebsdruck: 3 bis 8 bar (Typ PPM: 3 bis 10 bar)

Öffnungsdruck: 0,6 bar (Typ PPL ...), 0,5 bar (Typ: PPE), 0,3 bar (Typ PPM ...)

Schaltzeit: 3 ms

Elektrische Anschlusswerte (gilt für Typ PPE ...): max. 2 A, DC: 0-48V, AC: 250V 50Hz

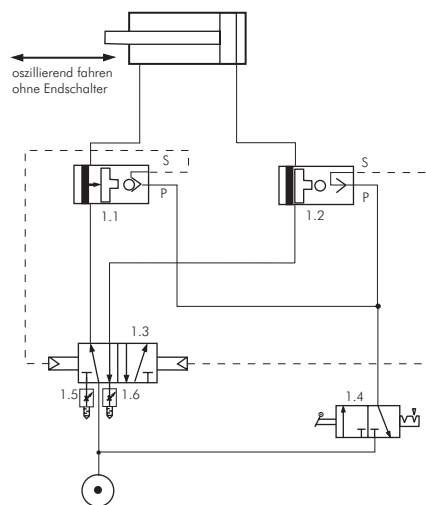
Signal pneumatisch	Signalanschluss	Signal, Wechsler elektrisch	Kabel-länge	Gewinde innen/außen
mit Gewindeanschluss				
PPL 18	M 5	PPE 18	2 mtr.	G 1/8"
PPL 14	M 5	PPE 14	2 mtr.	G 1/4"
mit Steckanschluss				
PPM 18	4 mm	---	---	G 1/8"
PPM 14	4 mm	---	---	G 1/4"
PPM 38	4 mm	---	---	G 3/8"



Oszillierfunktion

Mit der Oszillierfunktion kann ein Zylinder besonders langsam kontinuierlich hin und her gefahren werden (z.B. bei langen Linearzylindern als Rakel in der Druckindustrie).

- Vorteile:**
- Die PPL-Ventile ersetzen Endschalter, die konstruktiv nur sehr schwierig anzubauen sind. Der Zylinder kann
 - extrem langsam und doch ohne Endschalter oszillierend laufen.
 - oder
 - bei einseitig aufgedrehter Abluftdrossel zu einer Seite schnell, und zur anderen Seite extrem langsam laufen.
 - oder
 - bei kaum Drosselung in beiden Richtungen extrem schnell laufen.



Stückliste:


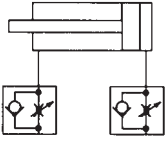

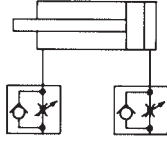

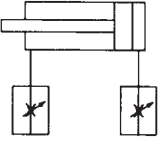
- Pos. Ventil
- 1.1 PPL-Ventil (M5 bis G 1/2"), nach Zylinder Ø wählen
- 1.2 PPL-Ventil (M5 bis G 1/2"), nach Zylinder Ø wählen
- 1.3 5/2-Wege Impulsventil (M5 bis G 1/2"), nach Zylinder Ø und gewünschter Geschwindigkeit wählen
- 1.4 3/2-Wege Kipphebelventil K35 finden Sie auf Seite 790 (Dieses Ventil wird nur benötigt, wenn der Zylinder immer in einer definierten Endlage stoppen soll).
- 1.5 Schalldämpferdrossel (DS 18 bis DS12) gemäß Ventilwahl 1.3 (M5 bis G 1/2")
- 1.6 Schalldämpferdrossel (DS 18 bis DS12) gemäß Ventilwahl 1.3 (M5 bis G 1/2")



Alle Angaben verstehen sich als unverbindliche Richtwerte! Für nicht schriftlich bestätigte Datenauswahl übernehmen wir keine Haftung. Druckangaben beziehen sich, soweit nicht anders angegeben, auf Flüssigkeiten der Gruppe II bei +20°C.

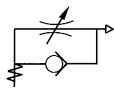
Drosselrückschlagventile

Funktionsweisen von Drossel- und Drosselrückschlagventilen

Typ B - Abluft regelbar	Typ A - Zuluft regelbar	Typ C - Zu- und Abluft regelbar
  <p>Standard Abluft regelbar - Zuluft frei (vom Gewinde zum Ringstück gedrosselt) Verwendungsempfehlung: Für Zylinder ab Ø 16 mm Vorteile:</p> <ul style="list-style-type: none"> • Gute Einstellmöglichkeit ohne Springen • gleichmäßiger Lauf • Vor- und Rückhub verschiedene Geschwindigkeiten möglich 	  <p>Sonderausführung A Zuluft regelbar - Abluft frei (vom Ringstück zum Gewinde gedrosselt) Verwendungsempfehlung: Für kleine Ø, und kurze Hübe (kleine Volumen) Vorteile:</p> <ul style="list-style-type: none"> • Auch kleine Luftvolumen sind regelbar • Vor- und Rückhub verschiedene Geschwindigkeiten möglich 	  <p>Sonderausführung D Zu- und Abluft regelbar Verwendungsempfehlung: Für kleine und einfachwirkende Zylinder Vorteile:</p> <ul style="list-style-type: none"> • Vor- und Rücklauf gleiche Geschwindigkeiten <p>Nachteile:</p> <ul style="list-style-type: none"> • Nur selten ohne „Springen“ zu verwenden



KENNZEICHNUNG

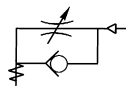


Abluft Drosselrückschlagventile **Typ B** Hohlschrauben (Standard)

Werkstoffe: Messing vernickelt, Dichtung: NBR, Dicht- und Distanzring: Kunststoff
Temperaturbereich: -20°C bis max. +80°C
Druckbereich: 0,2 bis max. 10 bar
Lieferumfang: Ventil komplett mit Dicht- und Distanzring



Typ mit Schlitzschraube	Typ mit Schlitzschraube und Kontermutter	Typ mit Rändelschraube und Kontermutter	Gewinde	Schaftlänge L
GRL 1/8	GRL 1/8 KO	GRL 1/8 KOR	G 1/8"	25,5
GRL 1/4	GRL 1/4 KO	GRL 1/4 KOR	G 1/4"	28
GRL 3/8	---	---	G 3/8"	30
GRL 1/2	---	---	G 1/2"	44,5

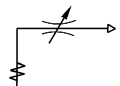


Zuluft Drosselrückschlagventile **Typ A** Hohlschrauben (Sonderausführung A)

Werkstoffe: Messing vernickelt, Dichtung: NBR, Dicht- und Distanzring: Kunststoff
Temperaturbereich: -20°C bis max. +80°C
Druckbereich: 0,2 bis max. 10 bar
Lieferumfang: Ventil komplett mit Dicht- und Distanzring



Typ mit Schlitzschraube	Typ mit Schlitzschraube und Kontermutter	Typ mit Rändelschraube und Kontermutter	Gewinde	Schaftlänge L
GRLA 1/8	GRLA 1/8 KO	GRLA 1/8 KOR	G 1/8"	25,5
GRLA 1/4	GRLA 1/4 KO	GRLA 1/4 KOR	G 1/4"	28
GRLA 3/8	---	---	G 3/8"	30

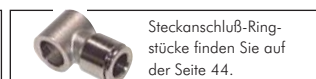


Zu- und Abluftdrosselventile **Typ C** Hohlschrauben (Sonderausführung D)

Werkstoffe: Messing vernickelt, Dichtung: NBR, Dicht- und Distanzring: Kunststoff
Temperaturbereich: -20°C bis max. +80°C
Druckbereich: 0,2 bis max. 10 bar
Lieferumfang: Ventil komplett mit Dicht- und Distanzring



Typ mit Schlitzschraube	Gewinde	Schaftlänge L
GRLD 1/8	G 1/8"	25,5
GRLD 1/4	G 1/4"	28
GRLD 3/8	G 3/8"	30

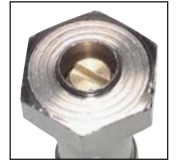
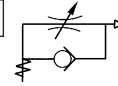


Alle Angaben verstehen sich als unverbindliche Richtwerte! Für nicht schriftlich bestätigte Datenauswahl übernehmen wir keine Haftung. Druckangaben beziehen sich, soweit nicht anders angegeben, auf Flüssigkeiten der Gruppe II bei +20°C.

Drosselrückschlagventile

Abluft Drosselrückschlagventile **Typ B** mit Schlitzschraube

Standardausführung - **Typ B** - Abluft regelbar -
Werkstoffe: Hohlschraube: Messing vernickelt, Dichtung: NBR
Temperaturbereich: -20°C bis max. +80°C
Druckbereich: 0,2 bis max. 10 bar (M3 bis max. 8 bar)

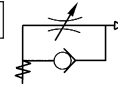


Typ Ringstück MS vernickelt	Typ Ringstück Aluminium	Typ Ringstück Kunststoff	Gewinde außen	Anschluss
mit CK-Verschraubung (Anschluss: Schlauch Ø außen x innen)				
GRL 53 MSV	---	---	M5	4,3 x 3
GRL 54 MSV	GRL 54 A	---	M5	6 x 4
GRL 184 MSV	GRL 184 A	GRL 184 K	G 1/8"	6 x 4
GRL 186 MSV	GRL 186 A	GRL 186 K	G 1/8"	8 x 6
GRL 144 MSV	GRL 144 A	GRL 144 K	G 1/4"	6 x 4
GRL 146 MSV	GRL 146 A	GRL 146 K	G 1/4"	8 x 6
GRL 148 MSV	---	---	G 1/4"	10 x 8
mit Innengewinde (Anschluss: Gewinde innen)				
GRL 30 MSV	---	---	M3	M3
GRL 50 MSV	---	---	M5	M5
GRL 18 MSV	GRL 18 A	---	G 1/8"	G 1/8"
GRL 14 MSV	GRL 14 A	---	G 1/4"	G 1/4"
GRL 38 MSV	---	---	G 3/8"	G 3/8"
GRL 12 MSV	---	---	G 1/2"	G 1/2"



Abluft Drosselrückschlagventile **Typ B** mit Schlitzschraube und Kontermutter

Standardausführung - **Typ B** - Abluft regelbar -
Werkstoffe: Hohlschraube: Messing vernickelt, Dichtung: NBR
Temperaturbereich: -20°C bis max. +80°C
Druckbereich: 0,2 bis max. 10 bar

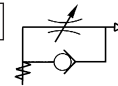


Typ Ringstück MS vernickelt	Typ Ringstück Aluminium	Typ Ringstück Kunststoff	Gewinde außen	Anschluss
mit CK-Verschraubung (Anschluss: Schlauch Ø außen x innen)				
GRL 184 MSV KO	GRL 184 A KO	GRL 184 K KO	G 1/8"	6 x 4
GRL 186 MSV KO	GRL 186 A KO	GRL 186 K KO	G 1/8"	8 x 6
GRL 144 MSV KO	GRL 144 A KO	GRL 144 K KO	G 1/4"	6 x 4
GRL 146 MSV KO	GRL 146 A KO	GRL 146 K KO	G 1/4"	8 x 6
mit Innengewinde (Anschluss: Gewinde innen)				
GRL 18 MSV KO	---	---	G 1/8"	G 1/8"
GRL 14 MSV KO	---	---	G 1/4"	G 1/4"



Abluft Drosselrückschlagventile **Typ B** mit Rändelschraube und Kontermutter

Standardausführung - **Typ B** - Abluft regelbar -
Werkstoffe: Hohlschraube: Messing vernickelt, Dichtung: NBR
Temperaturbereich: -20°C bis max. +80°C
Druckbereich: 0,2 bis max. 10 bar

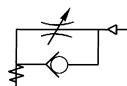


Typ Ringstück MS vernickelt	Typ Ringstück Aluminium	Typ Ringstück Kunststoff	Gewinde außen	Anschluss
mit CK-Verschraubung (Anschluss: Schlauch Ø außen x innen)				
GRL 53 MSV KOR	---	---	M5	4,3 x 4
GRL 54 MSV KOR	---	---	M5	6 x 4
GRL 184 MSV KOR	GRL 184 A KOR	GRL 184 K KOR	G 1/8"	6 x 4
GRL 186 MSV KOR	GRL 186 A KOR	GRL 186 K KOR	G 1/8"	8 x 6
GRL 144 MSV KOR	GRL 144 A KOR	GRL 144 K KOR	G 1/4"	6 x 4
GRL 146 MSV KOR	GRL 146 A KOR	GRL 146 K KOR	G 1/4"	8 x 6
mit Innengewinde (Anschluss: Gewinde innen)				
GRL 50 MSV KOR	---	---	M5	M5
GRL 18 MSV KOR	---	---	G 1/8"	G 1/8"
GRL 14 MSV KOR	---	---	G 1/4"	G 1/4"



Alle Angaben verstehen sich als unverbindliche Richtwerte! Für nicht schriftlich bestätigte Datenauswahl übernehmen wir keine Haftung. Druckangaben beziehen sich, soweit nicht anders angegeben, auf Flüssigkeiten der Gruppe II bei +20°C.

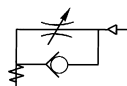
Drosselrückschlagventile



Zuluft Drosselrückschlagventile **Typ A** mit Schlitzschraube

Sonderausführung - **Typ A** - Zuluft regelbar -
Werkstoffe: Hohlsschraube: Messing vernickelt, Dichtung: NBR
Temperaturbereich: -20°C bis max. +80°C
Druckbereich: 0,2 bis max. 10 bar (M3 bis max. 8 bar)

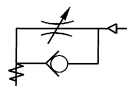
Typ Ringstück MS vernickelt	Typ Ringstück Aluminium	Typ Ringstück Kunststoff	Gewinde außen	Anschluss
mit CK-Verschraubung (Anschluss: Schlauch Ø außen x innen)				
GRLA 53 MSV	---	---	M5	4,3 x 3
GRLA 54 MSV	---	---	M5	6 x 4
GRLA 184 MSV	GRLA 184 A	GRLA 184 K	G 1/8"	6 x 4
GRLA 186 MSV	GRLA 186 A	GRLA 186 K	G 1/8"	8 x 6
GRLA 144 MSV	GRLA 144 A	GRLA 144 K	G 1/4"	6 x 4
GRLA 146 MSV	GRLA 146 A	GRLA 146 K	G 1/4"	8 x 6
GRLA 148 MSV	---	---	G 1/4"	10 x 8
mit Innengewinde (Anschluss: Gewinde innen)				
GRLA 30 MSV	---	---	M3	M3
GRLA 50 MSV	---	---	M5	M5
GRLA 18 MSV	---	---	G 1/8"	G 1/8"
GRLA 14 MSV	---	---	G 1/4"	G 1/4"
GRLA 38 MSV	---	---	G 3/8"	G 3/8"
GRLA 12 MSV	---	---	G 1/2"	G 1/2"



Zuluft Drosselrückschlagventile **Typ A** mit Schlitzschraube und Kontermutter

Sonderausführung - **Typ A** - Zuluft regelbar -
Werkstoffe: Hohlsschraube: Messing vernickelt, Dichtung: NBR
Temperaturbereich: -20°C bis max. +80°C
Druckbereich: 0,2 bis max. 10 bar

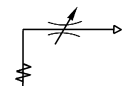
Typ Ringstück MS vernickelt	Typ Ringstück Aluminium	Typ Ringstück Kunststoff	Gewinde außen	Anschluss
mit CK-Verschraubung (Anschluss: Schlauch Ø außen x innen)				
GRLA 184 MSV KO	GRLA 184 A KO	GRLA 184 K KO	G 1/8"	6 x 4
GRLA 186 MSV KO	GRLA 186 A KO	GRLA 186 K KO	G 1/8"	8 x 6
GRLA 144 MSV KO	GRLA 144 A KO	GRLA 144 K KO	G 1/4"	6 x 4
GRLA 146 MSV KO	GRLA 146 A KO	GRLA 146 K KO	G 1/4"	8 x 6
mit Innengewinde (Anschluss: Gewinde innen)				
GRLA 18 MSV KO	---	---	G 1/8"	G 1/8"
GRLA 14 MSV KO	---	---	G 1/4"	G 1/4"



Zuluft Drosselrückschlagventile **Typ A** mit Rändelschraube und Kontermutter

Sonderausführung - **Typ A** - Zuluft regelbar -
Werkstoffe: Hohlsschraube: Messing vernickelt, Dichtung: NBR
Temperaturbereich: -20°C bis max. +80°C
Druckbereich: 0,2 bis max. 10 bar

Typ Ringstück MS vernickelt	Typ Ringstück Aluminium	Typ Ringstück Kunststoff	Gewinde außen	Anschluss
mit CK-Verschraubung (Anschluss: Schlauch Ø außen x innen)				
GRLA 53 MSV KOR	---	---	M5	4,3 x 3
GRLA 54 MSV KOR	---	---	M5	6 x 4
GRLA 184 MSV KOR	GRLA 184 A KOR	GRLA 184 K KOR	G 1/8"	6 x 4
GRLA 186 MSV KOR	GRLA 186 A KOR	GRLA 186 K KOR	G 1/8"	8 x 6
GRLA 144 MSV KOR	GRLA 144 A KOR	GRLA 144 K KOR	G 1/4"	6 x 4
GRLA 146 MSV KOR	GRLA 146 A KOR	GRLA 146 K KOR	G 1/4"	8 x 6
mit Innengewinde (Anschluss: Gewinde innen)				
GRLA 50 MSV KOR	---	---	M5	M5
GRLA 18 MSV KOR	---	---	G 1/8"	G 1/8"
GRLA 14 MSV KOR	---	---	G 1/4"	G 1/4"



Zu- und Abluft Drosselventile **Typ C** mit Schlitzschraube

Sonderausführung - **Typ C** - Zu- und Abluft regelbar -
Werkstoffe: Hohlsschraube: Messing vernickelt, Dichtung: NBR
Temperaturbereich: -20°C bis max. +80°C
Druckbereich: 0,2 bis max. 10 bar

Typ Ringstück MS vernickelt	Typ Ringstück Aluminium	Typ Ringstück Kunststoff	Gewinde außen	Anschluss
mit CK-Verschraubung (Anschluss: Schlauch Ø außen x innen)				
GRLD 53 MSV	---	---	M5	4,3 x 3
GRLD 54 MSV	---	---	M5	6 x 4
GRLD 184 MSV	GRLD 184 A	GRLD 184 K	G 1/8"	6 x 4
GRLD 186 MSV	GRLD 186 A	GRLD 186 K	G 1/8"	8 x 6
GRLD 144 MSV	GRLD 144 A	GRLD 144 K	G 1/4"	6 x 4
GRLD 146 MSV	GRLD 146 A	GRLD 146 K	G 1/4"	8 x 6
mit Innengewinde (Anschluss: Gewinde innen)				
GRLD 50 MSV	---	---	M5	M5
GRLD 18 MSV	---	---	G 1/8"	G 1/8"
GRLD 14 MSV	---	---	G 1/4"	G 1/4"
GRLD 38 MSV	---	---	G 3/8"	G 3/8"



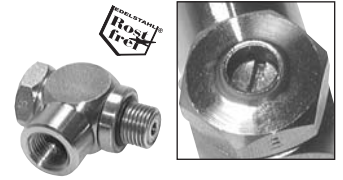
Alle Angaben verstehen sich als unverbindliche Richtwerte! Für nicht schriftlich bestätigte Datenauswahl übernehmen wir keine Haftung. Druckangaben beziehen sich, soweit nicht anders angegeben, auf Flüssigkeiten der Gruppe II bei +20°C.

Drosselrückschlagventile

Edelstahl - Drosselrückschlagventile mit Schlitzschraube

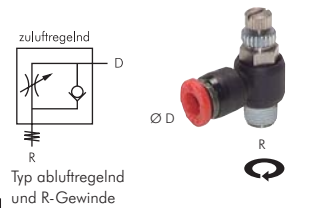
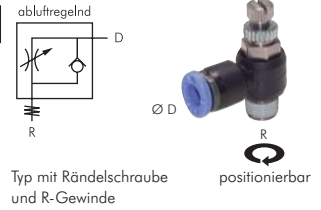
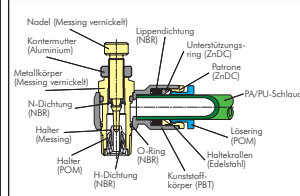
Werkstoffe: komplett 1.4571, Dichtung: Viton
 Temperaturbereich: -20°C bis max. +150°C
 Druckbereich: 0,2 bis 10 bar

Typ abluftdrosselnd	Typ zuluftdrosselnd	Typ zu-/abluftdrosselnd	Gewinde außen	Anschlußgewinde innen
GRL 18 ES	GRLA 18 ES	GRLD 18 ES	G 1/8"	G 1/8"
GRL 14 ES	GRLA 14 ES	GRLD 14 ES	G 1/4"	G 1/4"



Drosselrückschlagventile* - Winkelform, ab- und zuluftregelnd

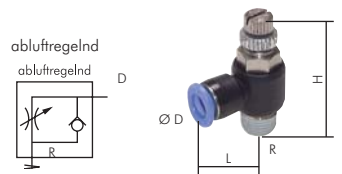
Typ Standard abluftregelnd mit Rändelschraube	Typ Standard abluftregelnd mit Schlitzschraube	Typ Sonderform zuluftregelnd	R	D
GRLAIQS M33	---	GRLBIQS M33	M 3	3
GRLAIQS M34	---	---	M 3	4
GRLAIQS M53	---	GRLBIQS M53	M 5	3
GRLAIQS M54	GRLAIQS M54 G S	GRLBIQS M54	M 5	4
GRLAIQS M56	GRLAIQS M56 G S	GRLBIQS M56	M 5	6
GRLAIQS 184	GRLAIQS 184 G S	GRLBIQS 184	R/G 1/8"	4
GRLAIQS 186	GRLAIQS 186 G S	GRLBIQS 186	R/G 1/8"	6
GRLAIQS 188	GRLAIQS 188 G S	GRLBIQS 188	R/G 1/8"	8
GRLAIQS 144	GRLAIQS 144 G S	---	R/G 1/4"	4
GRLAIQS 146	GRLAIQS 146 G S	---	R/G 1/4"	6
GRLAIQS 148	GRLAIQS 148 G S	---	R/G 1/4"	8
GRLAIQS 1410	GRLAIQS 1410 G S	---	R/G 1/4"	10
GRLAIQS 1412	GRLAIQS 1412 G S	---	R/G 1/4"	12
GRLAIQS 386	GRLAIQS 386 G S	---	R/G 3/8"	6
GRLAIQS 388	GRLAIQS 388 G S	---	R/G 3/8"	8
GRLAIQS 3810	GRLAIQS 3810 G S	GRLBIQS 3810	R/G 3/8"	10
GRLAIQS 3812	GRLAIQS 3812 G S	---	R/G 3/8"	12
GRLAIQS 128	GRLAIQS 128 G S	---	R/G 1/2"	8
GRLAIQS 1210	GRLAIQS 1210 G S	---	R/G 1/2"	10
GRLAIQS 1212	GRLAIQS 1212 G S	---	R/G 1/2"	12



Mini-Drosselrückschlagventile* - Winkelform, abluftregelnd

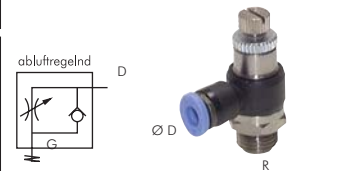
Typ	R	D	H _{max}	L
GRLAIQS M33	M 3	3	26,5	14,0
GRLAIQS M34	M 3	4	26,5	15,7
GRLAIQS M53	M 5	3	26,5	14,0
GRLAIQSM M54	M 5	4	26,5	15,7
GRLAIQSM M56	M 5	6	26,5	16,4
GRLAIQSM 184	R 1/8"	4	36,0	17,8
GRLAIQSM 186	R 1/8"	6	36,0	18,2

Besonders klein bauend!



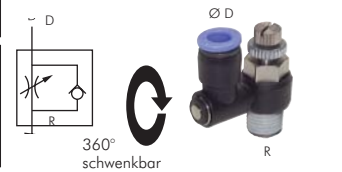
Drosselrückschlagventile* - Winkelform mit zylindrischem Gewinde, abluftregelnd

Typ	G	D	Typ	G	D	Typ	G	D
GRLAIQS 184 G	G 1/8"	4	GRLAIQS 148 G	G 1/4"	8	GRLAIQS 3812 G	G 3/8"	12
GRLAIQS 186 G	G 1/8"	6	GRLAIQS 1410 G	G 1/4"	10	GRLAIQS 128 G	G 1/2"	8
GRLAIQS 188 G	G 1/8"	8	GRLAIQS 386 G	G 3/8"	6	GRLAIQS 1210 G	G 1/2"	10
GRLAIQS 144 G	G 1/4"	4	GRLAIQS 388 G	G 3/8"	8	GRLAIQS 1212 G	G 1/2"	12
GRLAIQS 146 G	G 1/4"	6	GRLAIQS 3810 G	G 3/8"	10			



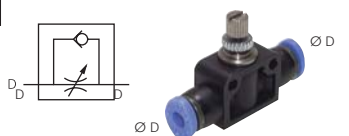
Drosselrückschlagventile* - gerade Form, abluftregelnd

Typ	R	D	Typ	R	D	Typ	R	D
GRLAIQS M54	M 5	4	GRLAIQS 188	R 1/8"	8	GRLAIQS 388	R 3/8"	8
GRLAIQS M56	M 5	6	GRLAIQS 146	R 1/4"	6	GRLAIQS 3810	R 3/8"	10
GRLAIQS 184	R 1/8"	4	GRLAIQS 148	R 1/4"	8	GRLAIQS 1210	R 1/2"	10
GRLAIQS 186	R 1/8"	6	GRLAIQS 1410	R 1/4"	10	GRLAIQS 1212	R 1/2"	12



Drosselrückschlagventile* - gerade Form

Typ	D	Typ	D
IQSDRV 3	3	IQSDRV 8	8
IQSDRV 4	4	IQSDRV 10	10
IQSDRV 6	6	IQSDRV 12	12

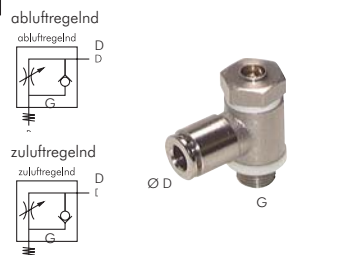


Drosselrückschlagventile* - Winkelform, ab- und zuluftregelnd

Typ Baureihe C abluftregelnd	Typ Sonderform zuluftregelnd	G	D
RiB 36 04 05 C	RiB 37 04 05 C	M 5	4
RiB 36 06 05 C	RiB 37 06 05 C	M 5	6
RiB 36 04 10 C	RiB 37 04 10 C	G 1/8"	4
RiB 36 06 10 C	RiB 37 06 10 C	G 1/8"	6
RiB 36 08 10 C	RiB 37 08 10 C	G 1/8"	8
RiB 36 06 13 C	RiB 37 06 13 C	G 1/4"	6
RiB 36 08 13 C	RiB 37 08 13 C	G 1/4"	8
RiB 36 10 13 C	RiB 37 10 13 C	G 1/4"	10
RiB 36 08 17 C	RiB 37 08 17 C	G 3/8"	8
RiB 36 10 17 C	RiB 37 10 17 C	G 3/8"	10



* Diese Anschlüsse nur mit Luft verwenden. Sie sind weder geeignet für die Verwendung mit Wasser oder anderen Flüssigkeiten noch mit anderen Gasen außer Luft. Die Anschlußstücke sind mit einem Schlüssel am Sechskant des Zapfens anzuziehen.



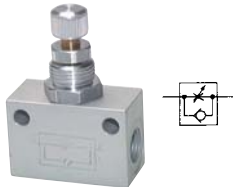
Drosselückschlagventile



Drosselückschlagventile

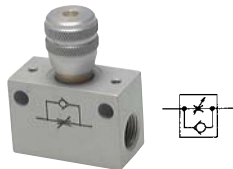
Lieferumfang: Ventil inkl. Befestigungsmutter

Typ	Anschluß Gewinde	Gewinde für Schalttafeleinbau	Durchfluß geregelt	Durchfluß ungeregelt	Typ Befestigungsmutter
DRVE 18	G 1/8"	M 12 x 0,75	5 - 80 l/min.	325 l/min.	GM 12075 MSV
DRVE 14	G 1/4"	M 12 x 0,75	8 - 435 l/min.	850 l/min.	GM 12075 MSV
DRVE 38	G 3/8"	M 18 x 1	10 - 820 l/min.	1300 l/min.	GM 181 MSV
DRVE 12	G 1/2"	M 18 x 1	15 - 1450 l/min.	2000 l/min.	GM 181 MSV



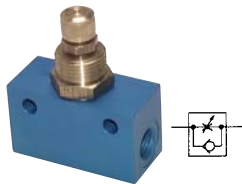
Drosselückschlagventile mit Feinregulierung

Typ	Anschluß Gewinde	Gewinde für Schalttafeleinbau	Durchfluß geregelt	Durchfluß ungeregelt	Typ Befestigungsmutter
DRVE 25 E	M 5	M 10 x 1	0 - 80 l/min.	80 l/min.	GM 101 MSV
DRVE 18 E	G 1/8"	M 12 x 1	0 - 125 l/min.	125 l/min.	GM 121 MSV
DRVE 14 E	G 1/4"	M 20 x 1,5	0 - 550 l/min.	550 l/min.	GM 2015 MSV
DRVE 38 E	G 3/8"	M 24 x 1,5	0 - 1050 l/min.	1050 l/min.	GM 2415 MSV
DRVE 12 E	G 1/2"	M 24 x 1,5	0 - 2000 l/min.	2000 l/min.	GM 2415 MSV



Präzisionsdrosselückschlagventile

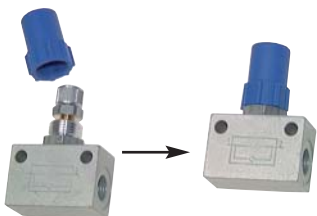
Typ	Anschluß Gewinde	Gewinde oben	Durchfluß geregelt	Durchfluß ungeregelt	Befestigungs-löcher
DR 18	G 1/8"	M 3	5 - 90 l/min.	480 l/min.	4,5 mm Ø Bohrung
DR 14	G 1/4"	M 4	50 - 600 l/min.	1300 l/min.	5,5 mm Ø Bohrung



Drosselückschlagventile mit Messingspindel und -ventileinsatz

Verwendung: Diese Drosselückschlagventile mit Messingspindel sind besonders geeignet für lebensmittelverarbeitende Betriebe, bei denen aggressive Reinigungsmittel verwendet werden. Als zusätzlichen Schutz für die Einstellspindel empfehlen wir die Schutzkappen Typ DRV SK ...

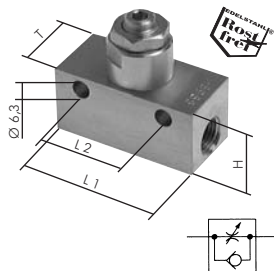
Typ	Anschluß Gewinde	Gewinde für Schalttafeleinbau	Durchfluß geregelt	Durchfluß ungeregelt	Typ Befestigungsmutter
DRVE 18 MS	G 1/8"	M 12 x 1	0 - 125 l/min.	125 l/min.	GM 121 MSV
DRVE 14 MS	G 1/4"	M 20 x 1,5	0 - 550 l/min.	550 l/min.	GM 2015 MSV



Schutzkappen für Drosselückschlagventile

Verwendung: Die Schutzkappen dienen zur Abdeckung von Ventilspindeln und -einsätzen zum Schutz gegen Reinigungsmittel und unbeabsichtigtes Verstellen.

Typ	Gewinde	Verwendung für
DRV SK 25	M 10 x 1	DV 25 E, DRVE 25 E
DRV SK 18	M 12 x 1	DV 18 E, DRVE 18 E, DRVE 18 MS
DRV SK 14	M 20 x 1,5	DV 14 E, DRVE 14 E, DRVE 14 MS



Edelstahl-Drosselückschlagventile

Werkstoffe: Körper und Einstellnadel: 1.4436, Dichtungen: Viton

Temperaturbereich: -20°C bis max. +180°C

Betriebsdruck: 0 bis 12 bar

Medium: geölte und ungeölte Druckluft und Gase, aggressive Gase und Flüssigkeiten, Öle und Wasser (50 µm)

Optional: NPT-Gewinde -NPT

Typ	Gewinde	L 1	L 2	H	T	Durchfluß
DR 14 ES	G 1/4"	56	40	25	25	1000 l/min
DR 38 ES	G 3/8"	76	45	35	35	1680 l/min
DR 12 ES	G 1/2"	76	45	35	35	2520 l/min
DR 34 ES	G 3/4"	95	38*	50	50	5428 l/min
DR 10 ES	G 1"	95	48*	64	64	9820 l/min

* nur eine Bohrung

Bestellbeispiel: DR 14 ES **

Standardtyp

Kennzeichen der Optionen:
NPT-Gewinde-NPT



Schall-dämpfer ab Seite 800



Fußventile ab Seite 760



Mechanische Ventile ab Seite 754



Magnetventile ab Seite 766

Alle Angaben verstehen sich als unverbindliche Richtwerte! Für nicht schriftlich bestätigte Datenauswahl übernehmen wir keine Haftung. Druckangaben beziehen sich, soweit nicht anders angegeben, auf Flüssigkeiten der Gruppe II bei +20°C.

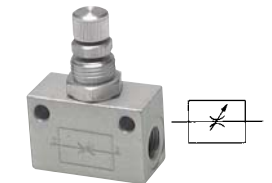
Drosselventile

Typ	Typ für Lebensmittelindustrie	Anschluß Gewinde	Gewinde für Schalttafeleinbau	Durchfluß	Typ Befestigungsmutter
Standard-Drosselventile					
DV 18	---	G 1/8"	M 12 x 0,75	5 - 80 l/min.	GM 12075 MSV**
DV 14	---	G 1/4"	M 12 x 0,75	8 - 435 l/min.	GM 12075 MSV**
DV 38	---	G 3/8"	M 18 x 1	10 - 820 l/min.	GM 181 MSV**
DV 12	---	G 1/2"	M 18 x 1	15 - 1450 l/min.	GM 181 MSV**
Drosselventile mit Feinregulierung					
DV 25 E	---	M 5	M 10 x 1	0 - 80 l/min.	GM 101 MSV
DV 18 E	DV 18 MS*	G 1/8"	M 12 x 1	0 - 125 l/min.	GM 121 MSV
DV 14 E	DV 14 MS*	G 1/4"	M 20 x 1,5	0 - 550 l/min.	GM 2015 MSV
DV 38 E	---	G 3/8"	M 24 x 1,5	0 - 1050 l/min.	GM 2415 MSV
DV 12 E	---	G 1/2"	M 24 x 1,5	0 - 2000 l/min.	GM 2415 MSV

* Ventileinsatz und Spindel aus Messing, ** Befestigungsmutter im Lieferumfang enthalten



Typ Standard



Typ mit Feinregulierung

Drosselventile

Werkstoffe: Körper und Einstellnadel: 1.4436, Dichtungen: Viton

Temperaturbereich: -20°C bis max. +180°C

Betriebsdruck: -1 bis 12 bar

Medium: geölte und ungeölte Druckluft und Gase, aggressive Gase und Flüssigkeiten, Öle und Wasser (50 µm)

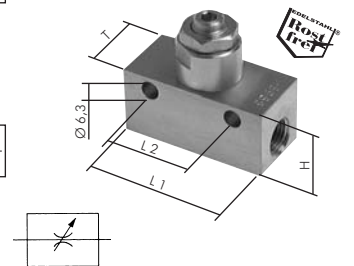
Optional: NPT-Gewinde -NPT

Typ	Gewinde	L 1	L 2	H	T	Durchfluß
DV 14 ES	G 1/4"	56	40	25	25	640 l/min

Bestellbeispiel: DV 14 ES **

Standardtyp

Kennzeichen der Optionen:
NPT-Gewinde-NPT



Edelstahl-Nadel-Absperrventile

PN 400

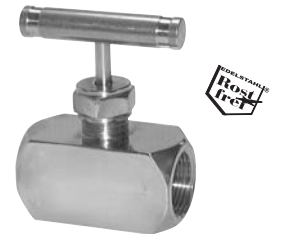
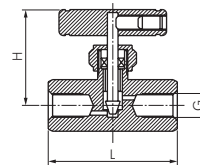
Werkstoffe: Gehäuse 1.4408, Dichtung: Teflon (an der Spindel)

Temperaturbereich: -20°C bis max. +200°C

Typ	G	DN	L	H	KV-Wert*	PN
NADEL 18 ES	G 1/8"	2,5	58	43	8,5 l/min	400
NADEL 14 ES	G 1/4"	3,0	58	43	11 l/min	400
NADEL 38 ES	G 3/8"	3,0	58	43	14 l/min	400
NADEL 12 ES	G 1/2"	4,0	63	63	17 l/min	400
NADEL 34 ES	G 3/4"	5,0	65	66	18 l/min	400
NADEL 10 ES	G 1"	7,0	83	80	22 l/min	400

* Wasserdurchfluß bei +20°C, 1 bar Druck am Ventileingang, freier Auslauf.

Durchfluß für Luft [l/min] $\approx 13,4 \cdot K_v \cdot \sqrt{P_{\text{eingang}}}$, wenn $P_{\text{ausgang}} < \frac{P_{\text{eingang}}}{2}$ (Peingang wenn P_{ausgang} sind Absolutwerte in bar.)



Schlauchklemme - Geschwindigkeitsregler

Werkstoffe: Stahl verzinkt, POM (Polyacetal)

Temperaturbereich: bis max. 100°C (Autoklavierbar bei 121°C)

Einsatzbereich: Stufenlose Durchflußregulierung von Schläuchen aus PVC, PU, Gummi, Silikon etc.

Vorteil: Mit der Mikrogewinde-Dosierschraube ist eine feinfühlig, stufenlose Durchflußregulierung möglich. Bei bereits bestehenden Schlauchverbindungen kann zur Montage der Schlauchklemme der Klemmbügel problemlos demontiert werden.

Typ	Typ	Klemmbereich
Farbe: blau	Farbe: rot	Ø mm
SKL 10 BLAU	SKL 10 ROT	1 - 10
SKL 15 BLAU	SKL 15 ROT	2 - 15
SKL 20 BLAU	SKL 20 ROT	2 - 20



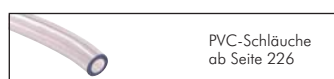
Schlauch offen



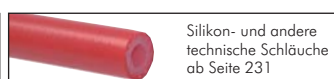
Durchfluß gedrosselt



Durchfluß verschlossen



PVC-Schläuche ab Seite 226



Silikon- und andere technische Schläuche ab Seite 231



Schlauchklemmleiste und -durchführung ab Seite 240



Schläuche ab Seite 210

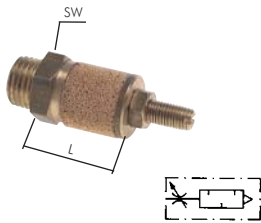
Alle Angaben verstehen sich als unverbindliche Richtwerte! Für nicht schriftlich bestätigte Datenauswahl übernehmen wir keine Haftung. Druckangaben beziehen sich, soweit nicht anders angegeben, auf Flüssigkeiten der Gruppe II bei +20°C.

Schalldämpfer

Drosselschalldämpfer

Bauart: Kegeldrossel mit Schalldämpfer
Anwendung: Abluftdrosselung nach einem Steuerventil

✓ Vorteile: • Preiswerte Geschwindigkeitsregulierung inkl. Schalldämpfung



Typ	Gewinde	SW	L
DS 18	G 1/8"	16	24
DS 18 A*	G 1/8"	13	23
DS 14	G 1/4"	16	24
DS 38	G 3/8"	22	33
DS 12	G 1/2"	22	32
DS 34	G 3/4"	30	48
DS 10	G 1"	36	52

* für Kleinventile geeignet, da kleine Schlüsselweite

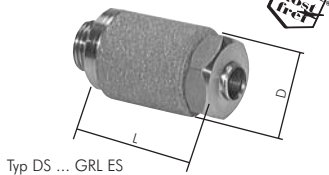
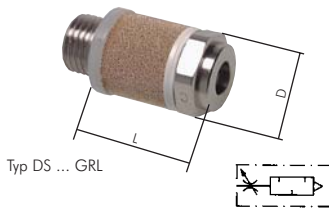
Präzisions-Drosselschalldämpfer

Bauart: Präzise Drosselspindel, wie sie bei den Winkel-Drosselventilen verwendet wird, dient als Grundkörper und ermöglicht dadurch eine sehr gute Durchflußeinstellung. Die große Schalldämpferfläche aus Sintermetall reduziert das Abluftgeräusch auf ein Minimum.

Werkstoffe: Typ MS vernickelt: Hohlschraubendrossel: Messing vernickelt, Dichtungen und O-Ringe: NBR, Schalldämpfer: Sintermetall Bronze, Typ 1.4571: Hohlschraubendrossel: 1.4571, Dichtungen und O-Ringe: Viton, Schalldämpfer: Sintermetall 1.4436

Betriebsdruck: max. 10 bar

✓ Vorteile: • kleines Einbaumaß
 • präzise Drosselung
 • geringer Geräuschpegel



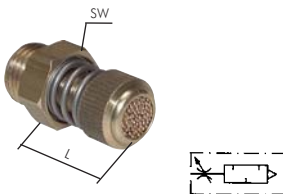
Typ	D	L	Typ	D	L	Gewinde	SW
MS vernickelt			1.4571				
DS 50 GRL	9,2	19,5	---	---	---	M 5	8
DS 18 GRL	14,0	25,0	DS 18 GRL ES	16,1	26,0	G 1/8"	14
DS 14 GRL	18,5	26,0	DS 14 GRL ES	20,1	32,7	G 1/4"	17
DS 38 GRL	21,0	33,5	---	---	---	G 3/8"	22
DS 12 GRL	26,0	52,5	---	---	---	G 1/2"	27

Drosselschalldämpfer

Bauart: Kegeldrossel mit Schalldämpfer Hemmung durch Federkraft
Anwendung: Abluftdrosselung nach einem Steuerventil

✓ Vorteile: • Preiswerte Geschwindigkeitsregulierung incl. Schalldämpfung

Besonders preiswert!



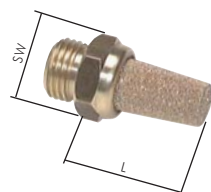
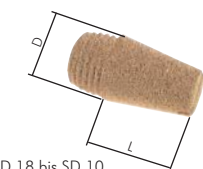
Typ	Gewinde	SW	L min.	L max.
DS 18 B	G 1/8"	13	17	19
DS 14 B	G 1/4"	15	20	22
DS 38 B	G 3/8"	22	25	28
DS 12 B	G 1/2"	22	26	29
DS 34 B	G 3/4"	30	32	37
DS 10 B	G 1"	36	32	37

Schalldämpfer aus Sinterbronze mit gesintertem Gewinde und Schlitz

Typ	Gewinde	D	L
SD 5	M 5	8,5	15
SD 18	G 1/8"	11,0	16
SD 14	G 1/4"	14,0	19
SD 38	G 3/8"	18,0	25
SD 12	G 1/2"	24,0	32
SD 34	G 3/4"	29,5	52
SD 10	G 1"	35,5	60

Schalldämpfer aus Sinterbronze mit Messinggewinde

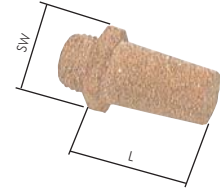
Typ	Gewinde	SW	L
SD 18 MS	G 1/8"	13	18
SD 14 MS	G 1/4"	16	25
SD 38 MS	G 3/8"	19	33
SD 12 MS	G 1/2"	24	39
SD 34 MS	G 3/4"	30	47
SD 10 MS	G 1"	36	57



Alle Angaben verstehen sich als unverbindliche Richtwerte! Für nicht schriftlich bestätigte Datenauswahl übernehmen wir keine Haftung. Druckangaben beziehen sich, soweit nicht anders angegeben, auf Flüssigkeiten der Gruppe II bei +20°C.

Schalldämpfer aus Sinterbronze mit Sechskant

Typ	Gewinde	SW	L
SDS 18	G 1/8"	13	22
SDS 14	G 1/4"	17	25
SDS 38	G 3/8"	22	26
SDS 12	G 1/2"	27	32
SDS 34	G 3/4"	32	40
SDS 10	G 1"	41	50
SDS 20	G 2"	70	59



Schalldämpfer aus Edelstahl

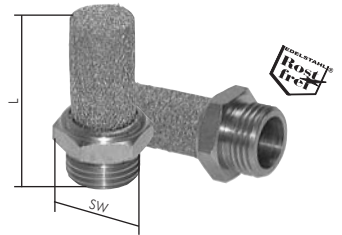
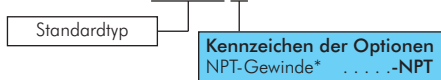
Werkstoffe: Körper: 1.4305, Filter: 1.4301

Optional: NPT-Gewinde -NPT (nur für die Typen SD 18 ES bis SD 12 ES)

Typ	Gewinde	SW	L
SD 50 ES	M 5	8	16
SD 18 ES*	G 1/8"	13	20
SD 14 ES*	G 1/4"	16	31
SD 38 ES*	G 3/8"	19	33
SD 12 ES*	G 1/2"	24	39
SD 34 ES	G 3/4"	30	46
SD 10 ES	G 1"	36	54

* optional NPT-Gewinde nur bei den gekennzeichneten Typen

Bestellbeispiel: SD 18 ES **



Schalldämpfer aus Kunststoff Vyon (poröses Niederdruck Polyethylen)

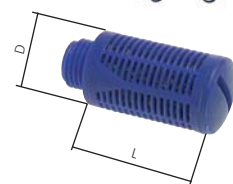
Typ	Gewinde	Ø D	L
U 5	M 5	6,5	17,5
U 18	G 1/8"	13,0	28,0
U 14	G 1/4"	16,0	36,0
U 38	G 3/8"	24,0	58,0
U 12	G 1/2"	24,0	69,0
U 34	G 3/4"	35,0	115,0
U 10	G 1"	46,0	140,0



Schalldämpfer aus Kunststoff mit Granulatfüllung

Typ	Gewinde	Ø D	L
KU 18	G 1/8"	16,0	26
KU 14	G 1/4"	20,0	34
KU 38	G 3/8"	24,0	46
KU 12	G 1/2"	24,0	46
KU 34	G 3/4"	48,0*	97
KU 10	G 1"	48,0*	97

* Sechskant



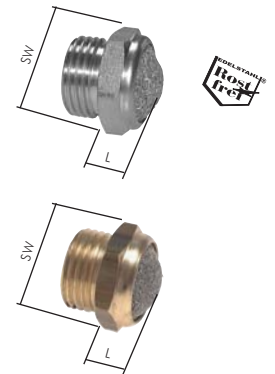
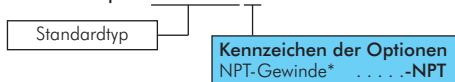
Schalldämpfer mit Edelstahl-Drahtgewebe

Werkstoffe: Drahtgewebe: 1.4301

Optional: NPT-Gewinde -NPT

Typ	Typ Messing	Typ 1.4305	Gewinde	SW	L
SDD 50	SDD 50 MSV	---	M 5	8	7
SDD 18	SDD 18 MSV	SDD 18 ES	G 1/8"	13	9
SDD 14	SDD 14 MSV	SDD 14 ES	G 1/4"	16	11
SDD 38	SDD 38 MSV	SDD 38 ES	G 3/8"	19	12
SDD 12	SDD 12 MSV	SDD 12 ES	G 1/2"	24	12
SDD 34	SDD 34 MSV	SDD 34 ES	G 3/4"	30	16
SDD 10	SDD 10 MSV	SDD 10 ES	G 1"	36	16

Bestellbeispiel: SDD 18 ES **



		Gewindefittings ab Seite 86		Fittings ab Seite 86		Dichtmittel ab Seite 606		Dichtringe ab Seite 601
--	--	--------------------------------	--	-------------------------	--	-----------------------------	--	----------------------------

Alle Angaben verstehen sich als unverbindliche Richtwerte! Für nicht schriftlich bestätigte Datenauswahl übernehmen wir keine Haftung. Druckangaben beziehen sich, soweit nicht anders angegeben, auf Flüssigkeiten der Gruppe II bei +20°C.

Schalldämpfer

Schalldämpfer zum Versenken in Innengewinden



Typ	Gewinde	L
SD 18 F	G 1/8"	5
SD 14 F	G 1/4"	6
SD 38 F	G 3/8"	7
SD 12 F	G 1/2"	8
SD 34 F	G 3/4"	9
SD 10 F	G 1"	10

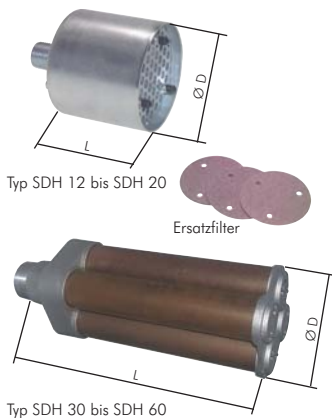
Schalldämpfer mit Stecknippel



Typ	D außen
IQSSD 40	4
IQSSD 60	6
IQSSD 80	8
IQSSD 100	10
IQSSD 120	12

Hochleistungsschalldämpfer

Betriebsdruck: max. 6 bar (ab 3": max. 10 bar)
 Optional: 40 bar Betriebsdruck -40



Typ	Gewinde	Ø D	L	Durchfluß*	Ersatzfilterelement
SDH 12	G 1/2"	80	103	13 m³/min.	SDHE 12/34
SDH 34	G 3/4"	80	106	16 m³/min.	SDHE 12/34
SDH 10	G 1"	110	134	23 m³/min.	SDHE 10/114
SDH 114	G 1 1/4"	110	140	31 m³/min.	SDHE 10/114
SDH 112	G 1 1/2"	150	172	53 m³/min.	SDHE 112/20
SDH 20	G 2"	150	172	56 m³/min.	SDHE 112/20
SDH 30	G 3"	179	421	254 m³/min.	SDHE 30
SDH 40	G 4"	205	563	508 m³/min.	SDHE 40
SDH 60	G 6"	288	732	1.130 m³/min.	SDHE 60

* bei 6 bar

Bestellbeispiel: SDH 12 **

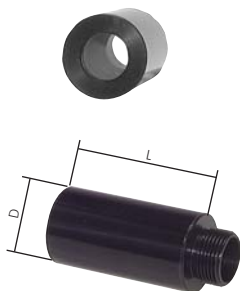
Standardtyp

Kennzeichen der Optionen
40 bar Betriebsdruck ... -40

Free-Flow Schalldämpfer für Ejektoren

Werkstoffe: Gehäuse: Aluminium eloxiert, Einlage: PUR-Schaum
 Temperaturbereich: -10°C bis max. +80°C

- Vorteile:**
- sehr gute Geräuschdämmung
 - absolut freier Durchfluß, kann nicht verstopfen
 - geringer Stömungswiderstand



Typ	Maße (D x L)	Gewinde
FFSD 18	19 x 46	G 1/8"
FFSD 14	19 x 46	G 1/4"
FFSD 38	24 x 70	G 3/8"
FFSD 12	38 x 75	G 1/2"
FFSD 34	38 x 75	G 3/4"
FFSD 10	57 x 138	G 1"
FFSD 112	57 x 138	G 1 1/2"

9



Alle Angaben verstehen sich als unverbindliche Richtwerte! Für nicht schriftlich bestätigte Datenauswahl übernehmen wir keine Haftung. Druckangaben beziehen sich, soweit nicht anders angegeben, auf Flüssigkeiten der Gruppe II bei +20°C.

Schalldämpfer/Edelstahl-Ventile

Abluft-Schalldämpfer mit Feinfilter

technisch 100% ölfrei Abluft

Kein Öl in der Abluft - technisch 100% ölfrei
Geräuschreduzierung - >40 dB (A)

Typ	Ø D	H	Gewinde	Durchfluß	Austausch- elemente
SDF 12	90	180	G 1/2"	100 m³/h	SDFE 12/34
SDF 34	90	180	G 3/4"	100 m³/h	SDFE 12/34
SDF 10	110	252	G 1"	180 m³/h	SDFE 10



Typ SDF

*Wenn es zum Himmel stinkt und
der Lärm unerträglich wird. ...*



*... dann ist es Zeit für den
Feinfilter-Schalldämpfer.*



Typ SDFE

3/2- und 5/2-Wege Magnetventile aus Edelstahl

Werkstoffe: Körper und Schieber: 1.4436, Anker: 1.4301, Spule: epoxygekapselt, Dichtungen: Viton

Temperaturbereich: -20°C bis max. +65°C

Betriebsdruck: 3 bis 12 bar (Impulsventil: 2 - 12 bar)

Medium: geölte und ungeölte Druckluft sowie ungiftige Gase (50 µm)

Steuerspannungen: Standard: 24V=, 230V 50/60Hz

Leistungsaufnahme: Gleichstrom: 4 W, Wechselstrom: 4 W (Halten)

Schutzart (VDE 0470/EN 60529): IP 65

☞ Optional: Steuerspannung 12V= -12V=, 24V 50/60Hz -24V, 115V 50/60Hz -115V,

EX-geschützt -EX**, NPT-Gewinde -NPT

Typ	Funktion	Gewinde	Durchfluß	Symbol
3/2-Wege				
M 05 311 ESG**	3/2-Wege mit Federrückstellung	G 1/4"	500 l/min.	
M 22 311 ESG**	3/2-Wege mit Federrückstellung	G 1/2"	3500 l/min.	
M 05 320 ESG**	3/2-Wege Impulsventil	G 1/4"	500 l/min.	
M 22 320 ESG**	3/2-Wege Impulsventil	G 1/2"	3500 l/min.	
5/2-Wege				
M 05 511 ESG**	5/2-Wege mit Federrückstellung	G 1/4"	700 l/min.	
M 22 511 ESG**	5/2-Wege mit Federrückstellung	G 1/2"	3500 l/min.	
M 05 520 ESG**	5/2-Wege Impulsventil	G 1/4"	700 l/min.	
M 22 520 ESG**	5/2-Wege Impulsventil	G 1/2"	3500 l/min.	

* Gehäuseentlüftung: G 1/8", ** bitte gewünschte Schutzart angeben

☞ Bestellbeispiel: M 05 311 ESG ** **

Standardtyp

Kennzeichen der Optionen:
NPT-Gewinde-NPT

Verfügbare Spannungsvarianten:

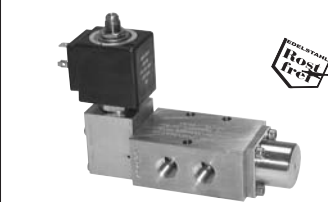
24V= (Standard)-24V=
230V 50/60Hz (Standard) -220V
24V 50/60Hz-24V
115V 50/60Hz-115V



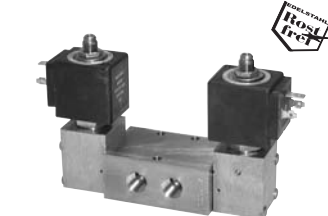
Typ M 05 311 ESG



Typ M 05 320 ESG



Typ M 05 511 ESG



Typ M 05 520 ESG

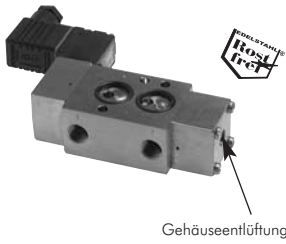
	Behälter liegend ab Seite 426		Behälter ab Seite 426		Verschraubungen Seite 50		Edelstahlverschraubungen ab Seite 494
	Fittings ab Seite 86		Steckverbinder aus Edelstahl ab Seite 40		Teflon-Schläuche (PTFE/PFA) Seite 218		Edelstahlrohre ab Seite 541

Alle Angaben verstehen sich als unverbindliche Richtwerte! Für nicht schriftlich bestätigte Datenauswahl übernehmen wir keine Haftung. Druckangaben beziehen sich, soweit nicht anders angegeben, auf Flüssigkeiten der Gruppe II bei +20°C.

Edelstahl-Ventile

5/2-Wege Magnetventile mit Federrückstellung und Lochbild nach NAMUR

Werkstoffe: Körper und Schieber: 1.4436, Anker: 1.4301, Spule: epoxygekapselt, Dichtungen: Viton
 Temperaturbereich: -20°C bis max. +65°C
 Betriebsdruck: 3 bis 12 bar
 Medium: geölte und ungeölte Druckluft sowie ungiftige Gase (50 µm)
 Steuerspannungen: Standard: 24V=, 230V 50/60Hz
 Leistungsaufnahme: Gleichstrom: 4 W, Wechselstrom: 4 W (Halten)
 Schutzart (VDE 0470/EN 60529): IP 65
 Optional: Steuerspannung 12V= -12V=, 24V 50/60Hz -24V, 115V 50/60Hz -115V, EX-geschützt -EX**, NPT-Gewinde -NPT



Gehäuseentlüftung

Typ	Funktion	Gewinde	Durchfluß	Symbol
5/2-Wege				
MN 05 511 ES**	5/2-Wege mit Federrückstellung	G 1/4"	700 l/min.	

* Gehäuseentlüftung: G 1/8", ** bitte gewünschte Schutzart angeben

Bestellbeispiel: MN 05 511 ES ** **

Standardtyp

Kennzeichen der Optionen:
 NPT-Gewinde-NPT

Verfügbare Spannungsvarianten:

24V= (Standard)-24V=
 230V 50/60Hz (Standard) ..-220V
 24V 50/60Hz-24V
 115V 50/60Hz-115V

Vakuumgeeignet



Typ P 05 311 ESG

Vakuumgeeignet



Typ P 05 320 ESG

Vakuumgeeignet



Typ P 05 520 ESG

3/2- und 5/2-Wege Pneumatikventile aus Edelstahl

Werkstoffe: Körper und Schieber: 1.4436, Dichtungen: Viton
 Temperaturbereich: -20°C bis max. +180°C
 Betriebsdruck: -0,95 bis 12 bar
 Medium: geölte und ungeölte Druckluft sowie ungiftige Gase und Flüssigkeiten (50 µm)
 Optional: NPT-Gewinde -NPT

Typ	Funktion	Gewinde	Mindest-Pilotdruck		Durchfluß	Symbol
			bei 6 bar			
3/2-Wege						
P 05 311 ESG	3/2-Wege mit Federrückstellung	G 1/4" (Pilot G 1/8")	2,3 bar		500 l/min.	
P 22 311 ESG	3/2-Wege mit Federrückstellung	G 1/2" (Pilot G 1/8")	3,0 bar		3500 l/min.	
P 05 320 ESG	3/2-Wege Impulsventil	G 1/4" (Pilot G 1/8")	1,3 bar		500 l/min.	
P 22 320 ESG	3/2-Wege Impulsventil	G 1/2" (Pilot G 1/8")	2,0 bar		3500 l/min.	
5/2-Wege						
P 05 511 ESG	5/2-Wege mit Federrückstellung	G 1/4"* (Pilot G 1/8")	3,5 bar		700 l/min.	
P 22 511 ESG	5/2-Wege mit Federrückstellung	G 1/2" (Pilot G 1/8")	3,0 bar		3500 l/min.	
P 05 520 ESG	5/2-Wege Impulsventil	G 1/4" (Pilot G 1/8")	2,3 bar		700 l/min.	
P 22 520 ESG	5/2-Wege Impulsventil	G 1/2" (Pilot G 1/8")	2,0 bar		3500 l/min.	

* Gehäuseentlüftung: G 1/8"

Bestellbeispiel: P 05 311 ESG **

Standardtyp

Kennzeichen der Optionen:
 NPT-Gewinde-NPT

9

Für Maße fordern Sie bitte separate Unterlagen an.	Behälter ab Seite 426	Schall-dämpfer ab Seite 800	Edelstahl-Kugelhähne ab Seite 304
Edelstahlverschraubungen ab Seite 494	Edelstahlrohre ab Seite 541	Druckregler ab Seite 414	Verschraubungen Seite 50
Edelstahl-Manometer ab Seite 438	Edelstahl-Zylinder ab Seite 814	Steckverbinder aus Edelstahl ab Seite 40	Teflon-Schläuche (PTFE/PFA) Seite 218

Alle Angaben verstehen sich als unverbindliche Richtwerte! Für nicht schriftlich bestätigte Datenauswahl übernehmen wir keine Haftung. Druckangaben beziehen sich, soweit nicht anders angegeben, auf Flüssigkeiten der Gruppe II bei +20°C.

3/2- und 5/2-Wege Handhebelventile aus Edelstahl

Werkstoffe: Körper und Schieber: 1.4436, Dichtungen: Viton
 Temperaturbereich: -20°C bis max. +180°C
 Betriebsdruck: -0,95 bis 12 bar
 Medium: geölte und ungeölte Druckluft sowie ungiftige Gase und Flüssigkeiten (50 µm)
 Optional: NPT-Gewinde -NPT

Typ	Funktion	Gewinde	Betätigungskraft		Symbol
			bei 10 bar	Durchfluß	
3/2-Wege					
HF 05 311 ESG	3/2-Wege mit Federrückstellung	G 1/4"	13 N	500 l/min.	
HF 22 311 ESG	3/2-Wege mit Federrückstellung	G 1/2"	61 N	3500 l/min.	
HR 05 320 ESG	3/2-Wege mit Raste	G 1/4"*	13 N	500 l/min.	
HR 22 320 ESG	3/2-Wege mit Raste	G 1/2"*	61 N	3500 l/min.	
5/2-Wege					
HF 05 511 ESG	5/2-Wege mit Federrückstellung	G 1/4"*	16 N	700 l/min.	
HF 22 511 ESG	5/2-Wege mit Federrückstellung	G 1/2"	61 N	3500 l/min.	
HR 05 520 ESG	5/2-Wege mit Raste	G 1/4"*	16 N	700 l/min.	
HR 22 520 ESG	5/2-Wege mit Raste	G 1/2"*	61 N	3500 l/min.	

* Gehäuseentlüftung: G 1/8"

Bestellbeispiel: HF 05 311 ESG **

Standardtyp

Kennzeichen der Optionen:
NPT-Gewinde-NPT

Vakuumgeeignet



Gehäuseentlüftung

3/2-Wege Drucktastenventile aus Edelstahl

Werkstoffe: Körper und Schieber: 1.4436, Dichtungen: Viton
 Temperaturbereich: -20°C bis max. +180°C
 Betriebsdruck: -0,95 bis 12 bar
 Medium: geölte und ungeölte Druckluft sowie ungiftige Gase und Flüssigkeiten (50 µm)
 Betätigungskraft: 76 N (bei 10 bar)
 Schalttafeleinbau: Im Lieferumfang sind zwei Muttern für den Schalttafeleinbau enthalten (Lochdurchmesser: 24 mm, max. Blechdicke: 4 mm)
 Optional: NPT-Gewinde -NPT

Typ	Funktion	Gewinde	Durchfluß	Symbol
3/2-Wege				
T 05 311 P ESG	3/2-Wege mit Federrückstellung	G 1/4"	500 l/min.	

Bestellbeispiel: T 05 311 P ESG **

Standardtyp

Kennzeichen der Optionen:
NPT-Gewinde-NPT

Taster ist gegen versehentliches Betätigen geschützt!

Vakuumgeeignet



F Für Maße fordern Sie bitte separate Unterlagen an.



Gewindetüllen ab Seite 78



Schlauchklemmleiste und -durchführung ab Seite 240



TX-Schläuche auf Seite 226



Automatische Schlauchaufroller ab Seite 224



Manometer ab Seite 436



Drosselrückschlagventile ab Seite 794



Programmierbare Druckschalter ab Seite 465



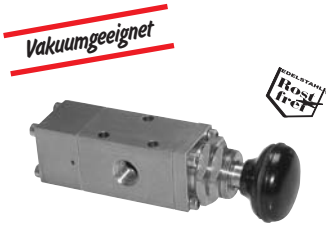
Schlauchschellen ab Seite 252

Alle Angaben verstehen sich als unverbindliche Richtwerte! Für nicht schriftlich bestellte Datenauswahl übernehmen wir keine Haftung. Druckangaben beziehen sich, soweit nicht anders angegeben, auf Flüssigkeiten der Gruppe II bei +20°C.

Edelstahl-Ventile

3/2- und 5/2-Wege Tasterventile aus Edelstahl

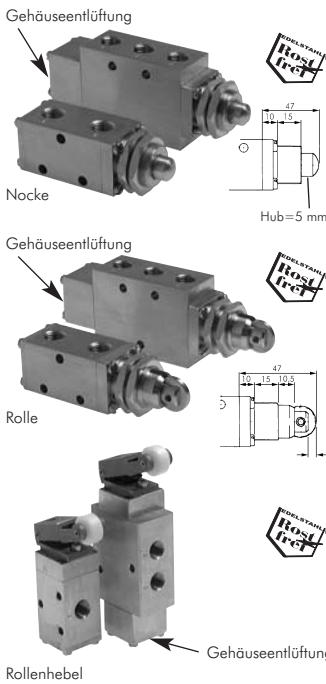
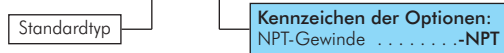
Werkstoffe: Körper und Schieber: 1.4436, Dichtungen: Viton
 Temperaturbereich: -20°C bis max. +180°C
 Betriebsdruck: -0,95 bis 12 bar
 Medium: geölte und ungeölte Druckluft sowie ungiftige Gase und Flüssigkeiten (50 µm)
 Schalttafeleinbau (nur G 1/4"): Im Lieferumfang sind zwei Muttern für den Schalttafeleinbau enthalten (Lochdurchmesser: 24 mm, max. Blechdicke: 5 mm)
 Optional: NPT-Gewinde -NPT



Typ	Funktion	Gewinde	Betätigungskraft		Symbol
			bei 10 bar	Durchfluß	
3/2-Wege					
T 05 311 ESG	3/2-Wege mit Federrückstellung	G 1/4"	76 N	500 l/min.	
T 22 311 ESG	3/2-Wege mit Federrückstellung	G 1/2"	112 N	3500 l/min.	
TR 05 320 ESG	3/2-Wege mit Raste	G 1/4"*	76 N	500 l/min.	
TR 22 320 ESG	3/2-Wege mit Raste	G 1/2"*	112 N	3500 l/min.	
5/2-Wege					
T 05 511 ESG	5/2-Wege mit Federrückstellung	G 1/4"*	89 N	700 l/min.	
T 22 511 ESG	5/2-Wege mit Federrückstellung	G 1/2"	112 N	3500 l/min.	
TR 05 520 ESG	5/2-Wege mit Raste	G 1/4"*	89 N	700 l/min.	
TR 22 520 ESG	5/2-Wege mit Raste	G 1/2"*	112 N	3500 l/min.	

* Gehäuseentlüftung: G 1/8"

Bestellbeispiel: T 05 311 ESG **



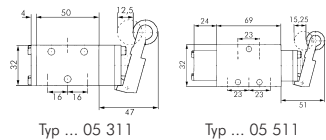
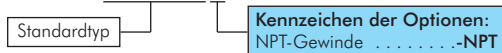
3/2- und 5/2-Wege Endschalter aus Edelstahl

Werkstoffe: Körper und Schieber: 1.4436, Dichtung: Viton, Schaltnocke/Rolle: 1.4436 (Typ ER 05 ... ES: POM)
 Temperaturbereich: -20°C bis max. +180°C (Typ ER 05 ... ES: bis max. +75°C)
 Betriebsdruck: -0,95 bis 12 bar
 Medium: geölte und ungeölte Druckluft und ungiftige Gase (50 µm)
 Schalttafeleinbau (nur Typen E ... ES und ERT ... ES): Im Lieferumfang sind zwei Muttern für den Schalttafeleinbau enthalten (Lochdurchmesser: 24 mm, max. Blechdicke: 5 mm)
 Optional: NPT-Gewinde -NPT

Typ	Funktion	Gewinde	Betätigungskraft		Symbol
			bei 10 bar	Durchfluß	
3/2-Wege					
E 05 311 ES	3/2-Wege mit Nockenbetätigung	G 1/4"	76 N	500 l/min.	
ERT 05 311 ES	3/2-Wege mit Rollenbetätigung	G 1/4"	76 N	500 l/min.	
ER 05 311 ES	3/2-Wege mit Rollenhebelbetätigung	G 1/4"	35 N	500 l/min.	
5/2-Wege					
E 05 511 ES	5/2-Wege mit Nockenbetätigung	G 1/4"*	89 N	700 l/min.	
ERT 05 511 ES	5/2-Wege mit Rollenbetätigung	G 1/4"*	89 N	700 l/min.	
ER 05 511 ES	5/2-Wege mit Rollenhebelbetätigung	G 1/4"*	40 N	700 l/min.	

* Gehäuseentlüftung: G 1/8"

Bestellbeispiel: E 05 311 ES **



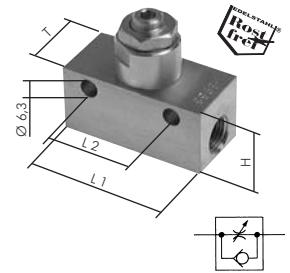
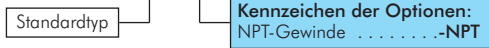
Edelstahl-Drosselrückschlagventile

Werkstoffe: Körper und Einstellnadel: 1.4436, Dichtungen: Viton
 Temperaturbereich: -20°C bis max. +180°C
 Betriebsdruck: 0 bis 12 bar
 Medium: geölte und ungeölte Druckluft und Gase, aggressive Gase und Flüssigkeiten, Öle und Wasser (50 µm)
 Optional: NPT-Gewinde -NPT

Typ	Gewinde	L 1	L 2	H	T	Durchfluß
DR 14 ES	G 1/4"	56	40	25	25	1000 l/min
DR 38 ES	G 3/8"	76	45	35	35	1680 l/min
DR 12 ES	G 1/2"	76	45	35	35	2520 l/min
DR 34 ES	G 3/4"	95	38*	50	50	5428 l/min
DR 10 ES	G 1"	95	48*	64	64	9820 l/min

* nur eine Bohrung

Bestellbeispiel: DR 14 ES **

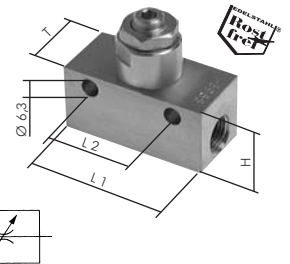
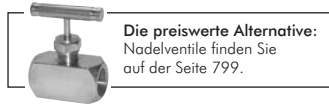


Drosselventile

Werkstoffe: Körper und Einstellnadel: 1.4436, Dichtungen: Viton
 Temperaturbereich: -20°C bis max. +180°C
 Betriebsdruck: -1 bis 12 bar
 Medium: geölte und ungeölte Druckluft und Gase, aggressive Gase und Flüssigkeiten, Öle und Wasser (50 µm)
 Optional: NPT-Gewinde -NPT

Typ	Gewinde	L 1	L 2	H	T	Durchfluß
DV 14 ES	G 1/4"	56	40	25	25	640 l/min

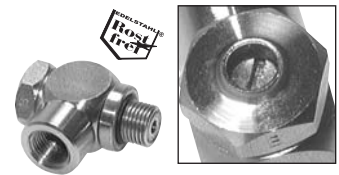
Bestellbeispiel: DV 14 ES **



Edelstahl - Drosselrückschlagventile mit Schlitzschraube

Werkstoffe: komplett 1.4571, Dichtung: Viton
 Temperaturbereich: -20°C bis max. +150°C
 Druckbereich: 0,2 bis 10 bar

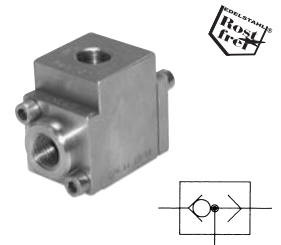
Typ abluft-drosselnd	Typ zuluft-drosselnd	Typ zu-/abluftdrosselnd	Gewinde außen	Anschlußgewinde innen
GRL 18 ES	GRLA 18 ES	GRLD 18 ES	G 1/8"	G 1/8"
GRL 14 ES	GRLA 14 ES	GRLD 14 ES	G 1/4"	G 1/4"



Oder-Ventile

Werkstoffe: Körper: 1.4436, Dichtungen: Viton
 Temperaturbereich: -20°C bis max. +180°C
 Betriebsdruck: 0 bis 12 bar
 Medium: geölte und ungeölte Druckluft sowie Gase, aggressive Gase und Flüssigkeiten, Öle und Wasser (50 µm)

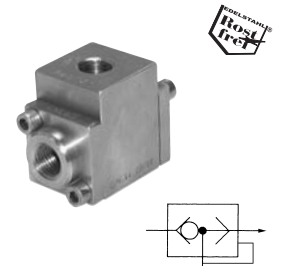
Typ 1.4436	Gewinde
OR 14 ESG	G 1/4"



Schnellentlüftungsventile

Werkstoffe: Körper: 1.4436, Dichtungen: Viton
 Temperaturbereich: -20°C bis max. +180°C
 Betriebsdruck: 0 bis 12 bar
 Medium: geölte und ungeölte Druckluft sowie ungiftige Gase (50 µm)

Typ	Durchfluß		Ausgang	Durchfluß (Zylinder → Ausgang)	Durchfluß (Eingang → Zylinder)
	Eingang	Zylinder			
SE 14 ESG	G 1/4"	G 1/4"	G 1/4"	2780 l/min	1290 l/min
SE 38 ESG	G 3/8"	G 3/8"	G 3/8"	3810 l/min	1810 l/min
SE 12 ESG	G 1/2"	G 1/2"	G 1/2"	5490 l/min	3810 l/min



Druckanzeigen aus Edelstahl

Werkstoffe: Körper: 1.4436, Dichtungen: NBR, Schauglas: Polycryl
 Medium: geölte und ungeölte Druckluft und Gase, Flüssigkeiten, Öle und Wasser (50 µm)
 Druckbereich: 0 - 10 bar
 Temperaturbereich: +2°C bis max. +65°C

Typ	Gewinde	Farbe drucklos (0 - 1 bar)	Farbe unter Druck (1 - 10 bar)
Si 18 RG ES	G 1/8"	rot	grün

