

Kunststoff-Kugelhähne

Kugelhähne aus PP, PVDF, PFA

Werkstoffe: Kugel und Körper: PP, PVDF, PFA, O-Ring: Viton
 Temperaturbereich: PP: max. 90°C, PVDF: -20°C bis max. +130°C, PFA: -30°C bis max. +150°C
 Druckstufe: PN 10 bei 20°C. Bitte beachten Sie den Drucknutzungsgrad (bei Bedarf bitte anfordern).



Zweiwegehähne

Typ	Typ	Typ	Gewinde	Einbau- länge	NW	Zubehör Halteklemmen
PP	PVDF	PFA				
KH 142 PP	KH 142 PVDF	KH 142 PTFE	G 1/4"	65	4	KKKH 14
KH 122 PP	KH 122 PVDF	KH 122 PTFE	G 1/2"	100	10	KKKH 12



Dreiwegehähne vertikale Ausführung

Typ	Typ	Typ	Gewinde	Einbau- länge	NW	Zubehör Halteklemmen
PP	PVDF	PFA				
KH 143 V PP	KH 143 V PVDF	KH 143 V PTFE	G 1/4"	65	4	KKKH 14
KH 123 V PP	KH 123 V PVDF	KH 123 V PTFE	G 1/2"	100	10	KKKH 12



Dreiwegehähne horizontale Ausführung

Typ	Typ	Typ	Gewinde	Einbau- länge	NW	Zubehör Halteklemmen
PP	PVDF	PFA				
KH 143 H PP	KH 143 H PVDF	KH 143 H PTFE	G 1/4"	65	4	KKKH 14
KH 123 H PP	KH 123 H PVDF	KH 123 H PTFE	G 1/2"	100	10	KKKH 12



Vierwegehähne horizontale Ausführung mit Doppelwinkelbohrung

Typ	Typ	Typ	Gewinde	Einbau- länge	NW	Zubehör Halteklemmen
PP	PVDF	PFA				
KH 144 H PP	KH 144 H PVDF	KH 144 H PTFE	G 1/4"	65	4	KKKH 14
KH 124 H PP	KH 124 H PVDF	KH 124 H PTFE	G 1/2"	100	6	KKKH 12



Vierwegehähne horizontale Ausführung mit Durchgangsbohrung

Typ	Typ	Typ	Gewinde	Einbau- länge	NW	Zubehör Halteklemmen
PP	PVDF	PFA				
KH 144 D PP	KH 144 D PVDF	KH 144 D PTFE	G 1/4"	65	4	KKKH 14
KH 124 D PP	KH 124 D PVDF	KH 124 D PTFE	G 1/2"	100	6	KKKH 12



Fünfwegehähne vertikale Ausführung

Typ	Typ	Typ	Gewinde	Einbau- länge	NW	Zubehör Halteklemmen
PP	PVDF	PFA				
KH 145 V PP	KH 145 V PVDF	KH 145 V PTFE	G 1/4"	65	4	KKKH 14

Halteklemmen für Kunststoffkugelhähne

Achtung: Bestellen Sie bitte die benötigte Menge je nach Bauart des Kugelhahns, z.B. bei einem 3-Wege Kugelhahn benötigen Sie 3 Stück Halteklemmen usw.

Typ	für Kugelhähne
KKKH 14	2 bis 5 Wege-Ausführung G 1/4"
KKKH 12	2 bis 5 Wege-Ausführung G 1/2"

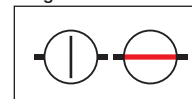


Labor-Schlauchhähne aus PE

Werkstoffe: Polyethylen (PE)
 Temperaturbereich: 0°C bis max. +50°C
 Druckbereich: Drucklos für Laborbedarf

Typ	Schlauch Ø	
	innen	NW
SH 10	10	7
SH 13	13	9

Mögliche Schaltstellungen:



Gewindetüllen
ab Seite 78



Kunststoff-
verschraubungen
ab Seite 62



Teflon-Schläuche
(PTFE/PFA)
Seite 218



Silikon- und andere
technische Schläuche
ab Seite 231

Alle Angaben verstehen sich als unverbindliche Richtwerte! Für nicht schriftlich bestätigte Datenauswahl übernehmen wir keine Haftung. Druckangaben beziehen sich, soweit nicht anders angegeben, auf Flüssigkeiten der Gruppe II bei +20°C.

Kunststoff-Kugelhähne

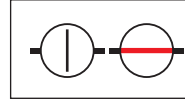
2-Wege Schlauchventile aus PE

PN 1

Werkstoff: Polyethylen (PE)
Temperaturbereich: 0°C bis max. +60°C
Druckbereich: 0 bis 1 bar

Typ	Schlauch Ø innen	NW
SH 57 ROT	5 bis 7	4
SH 79 ROT	7 bis 9	6
SH 911 ROT	9 bis 11	8

Mögliche Schaltstellungen:



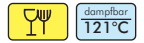
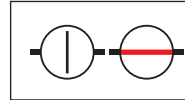
2-Wege Schlauchventile aus PVDF

PN 1

Werkstoff: PVDF
Temperaturbereich: 0°C bis max. +100°C
Druckbereich: 0 bis 1 bar

Typ	Schlauch Ø innen	NW
SH 57 PVDF	5 bis 7	4
SH 79 PVDF	7 bis 9	6
SH 911 PVDF	9 bis 11	8

Mögliche Schaltstellungen:



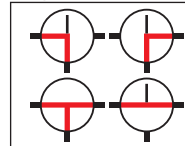
3-Wege T-Stellung Schlauchventile aus PE

PN 1

Werkstoff: Polyethylen (PE)
Temperaturbereich: 0°C bis max. +60°C
Druckbereich: 0 bis 1 bar

Typ	Schlauch Ø innen	NW
SHT 57 ROT	5 bis 7	4
SHT 79 ROT	7 bis 9	6
SHT 911 ROT	9 bis 11	8

Mögliche Schaltstellungen:



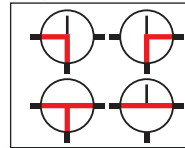
3-Wege T-Stellung Schlauchventile aus PVDF

PN 1

Werkstoff: PVDF
Temperaturbereich: 0°C bis max. +100°C
Druckbereich: 0 bis 1 bar

Typ	Schlauch Ø innen	NW
SHT 57 PVDF	5 bis 7	4
SHT 79 PVDF	7 bis 9	6
SHT 911 PVDF	9 bis 11	8

Mögliche Schaltstellungen:



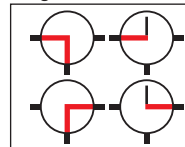
3-Wege L-Stellung Schlauchventil aus PVDF

PN 1

Werkstoff: PVDF
Temperaturbereich: 0°C bis max. +100°C
Druckbereich: 0 bis 1 bar

Typ	Schlauch Ø innen	NW
SHL 79 PVDF	7 bis 9	6

Mögliche Schaltstellungen:

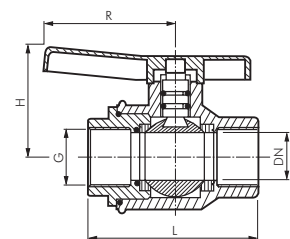


Kugelhähne aus Polypropylen

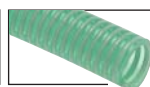
PN 10

Werkstoffe: Gehäuse und Kugel: Polypropylen, glasfaserverstärkt, Dichtung: PTFE und Viton
Temperaturbereich: 0°C bis max. +80°C
Druck: Bei +20°C ca. 10 bar, bei +40°C ca. 8 bar, bei +60°C ca. 5 bar, bei +80°C ca. 2,5 bar

Typ	G	DN	L	H	R
KH 12 PP	G 1/2"	15	75	53	55
KH 34 PP	G 3/4"	20	84	60	68
KH 10 PP	G 1"	25	94	65	70



TX-Schläuche
auf Seite 226



Saug-Druck-
schläuche auf
Seite 238



Schlauchschellen
ab Seite 252



3-Wegehähne
ab Seite 322



PVC-Kugelhähne
finden Sie ab
Seite 565.

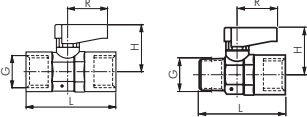


Dichtmittel
ab Seite 606

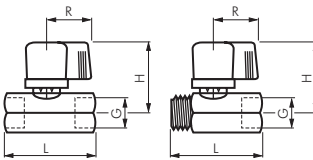
Alle Angaben verstehen sich als unverbindliche Richtwerte! Für nicht schriftlich bestätigte Datenauswahl übernehmen wir keine Haftung. Druckangaben beziehen sich, soweit nicht anders angegeben, auf Flüssigkeiten der Gruppe II bei +20°C.

Kugelhähne

EN 331



Besonders preiswert!



Mini-Kugelhähne mit Knebelgriff einseitig, kompakt

PN 20

Werkstoffe: Körper: Messing verchromt, Kugel: Messing verchromt, Dichtung: Teflon/NBR
 Temperaturbereich: -15°C bis max. +80°C
 Betriebsdruck: bis 20 bar

Typ	L	Typ 1x Innen-, 1 x Außengewinde	L	G	DN	H	R
2 x Innengewinde							
KH 18 MKC	36	KH 18 MKIAC	36	R 1/8"	5,5	21	19
KH 14 MKC	43	KH 14 MKIAC	40,5	R 1/4"	5,5	21	19



Mini-Kugelhähne mit Knebelgriff einseitig

bis PN 15

Werkstoffe: Körper: Messing verchromt, Kugel: Messing hartverchromt, Dichtung: Teflon/NBR
 Temperaturbereich: Luft: -15°C bis max. +110°C, Wasser: 0°C bis max. +90°C, (G 1/8": -10°C bis max. +90°C)
 Betriebsdruck: bis 15 bar

Typ	L	Typ 1x Innen-, 1 x Außengewinde	L	G	DN	PN	H	R
2 x Innengewinde								
KH 18 MK	39	KH 18 MKIA	39	G 1/8"	6	10	27	22
KH 14 MK	40	KH 14 MKIA	39	G 1/4"	8	15	27,5	22
KH 38 MK	40	KH 38 MKIA	40	G 3/8"	8	15	27,5	22
KH 12 MK	46	KH 12 MKIA	48	G 1/2"	10	15	29,5	22
KH 34 MK	52	KH 34 MKIA	54	G 3/4"	12	15	33	22

Mini-Kugelhähne mit Knebelgriff

PN 15

Werkstoffe: Körper: Messing vernickelt, Kugel: Messing hartverchromt, Dichtung: Teflon/Viton, silikonfrei
 Temperaturbereich: -20°C bis max. +90°C
 Betriebsdruck: bis 15 bar

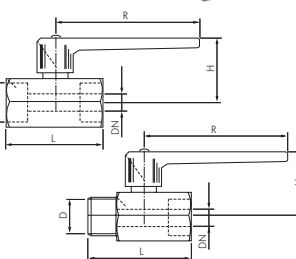
Typ	L	Typ 1x Innen-, 1 x Außengewinde	L	G	DN	L	H	R
2 x Innengewinde								
KH 18 MKHE		KH 18 MKIAHE		G 1/8"	6	41,5	31,5	39
KH 14 MKHE		KH 14 MKIAHE		G 1/4"	8	41,5	31,5	39
KH 38 MKHE		KH 38 MKIAHE		G 3/8"	8	41,5	31,5	39
KH 12 MKHE		KH 12 MKIAHE		G 1/2"	10	49	33	39

Edelstahl-Kugelhähne einteilig, mit reduziertem Durchgang, Knebelgriff einseitig

PN 25

Werkstoffe: Gehäuse: 1.4401, Kugel: 1.4408, Griffschraube: 1.4301, Dichtung: Teflon/Viton, Griff: Polyamid
 Temperaturbereich: -20°C bis max. +150°C
 Einsatzbereich: Wasser, Öl, Druckluft, Kraftstoffe, Lösungsmittel, aggressive Medien, Lebensmittel, Getränke

Typ	L	Typ	L	G	DN	L	H	PN
2 x IG		1 x IG, 1 x AG						
KH 18 MK ES		KH 18 MK iA ES		G 1/8"	6	50	30	25 bar
KH 14 MK ES		KH 14 MK iA ES		G 1/4"	8	50	30	25 bar
KH 38 MK ES		KH 38 MK iA ES		G 3/8"	10	50	30	25 bar
KH 12 MK ES		KH 12 MK iA ES		G 1/2"	10	50	30	25 bar



Mini-Kugelhähne mit langem Griff

PN 15

Werkstoffe: Körper: Messing vernickelt, Kugel: Messing hartverchromt, Dichtung: Teflon/Viton, silikonfrei
 Temperaturbereich: -20°C bis max. +90°C
 Betriebsdruck: bis 15 bar

Typ	L	Typ 1x Innen-, 1 x Außengewinde	L	G	DN	L	H	R
2 x Innengewinde								
KH 18 M		KH 18 MIA		G 1/8"	6	41,5	30,5	72
KH 14 M		KH 14 MIA		G 1/4"	8	41,5	30,5	72
KH 38 M		KH 38 MIA		G 3/8"	8	41,5	30,5	72
KH 12 M		KH 12 MIA		G 1/2"	10	49	32,5	72



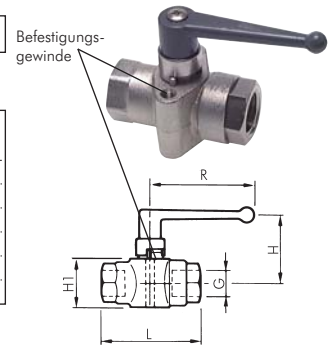
Alle Angaben verstehen sich als unverbindliche Richtwerte! Für nicht schriftlich bestätigte Datenauswahl übernehmen wir keine Haftung. Druckangaben beziehen sich, soweit nicht anders angegeben, auf Flüssigkeiten der Gruppe II bei +20°C.

Kugelhähne mit Befestigungsgewinde

PN 20

Werkstoffe: Gehäuse: Messing vernickelt, Kugel: Messing poliert, Dichtung: PA/NBR
Temperaturbereich: -20°C bis max. +80°C

Typ	G	DN	L	H	H1	R	Befestigungsgewinde
KH 6402 18	G 1/8"	4	44	30	18	48	M 4
KH 6402 14	G 1/4"	7	53	31	24	48	M 5
KH 6402 38	G 3/8"	10	59	45	30	69	M 5
KH 6402 12	G 1/2"	13	67	47	34	69	M 6
KH 6402 34	G 3/4"	20	80	52	44	108	M 8
KH 6402 10	G 1"	23	94	56	53	108	M 8

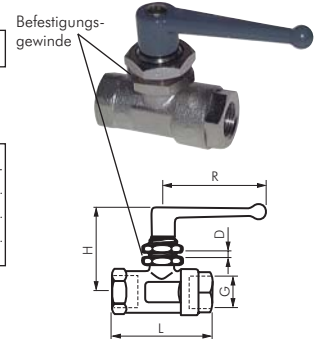


Kugelhähne mit Befestigungsgewinde

PN 20

Werkstoffe: Messing vernickelt, Kugel: Messing poliert, Dichtung: PA/NBR
Temperaturbereich: -20°C bis max. +80°C
Schalttafelbau: Lochdurchmesser 20,5 mm (bei 1/8" Ausführung 16,5 mm)

Typ	G	D max.	DN	L	H	R
KH 18 S MSV	G 1/8"	3	4	44	37	48
KH 14 S MSV	G 1/4"	5	7	53	45	48
KH 38 S MSV	G 3/8"	5	10	59	50	69
KH 12 S MSV	G 1/2"	5	13	67	51	69



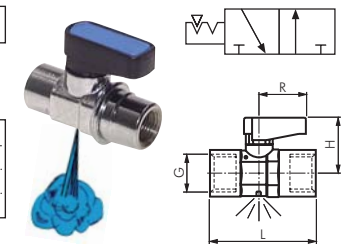
Mini-Kugelhähne mit Zwangsentlüftung

PN 20

Werkstoffe: Gehäuse: Messing verchromt, Kugel: Messing verchromt, Dichtung: Teflon/NBR
Temperaturbereich: -15°C bis max. +80°C

Einsatzbereich: Zum Be- und Entlüften von Druckluftanlagen, Manometern ect. für Medium Luft, Wasser, etc.

Typ	G	DN	L	H	R	Entlüftungsbohrung
KH 18 MK ENTLEER	G 1/8"	5,5	36	21	19	2,5
KH 14 MK ENTLEER	G 1/4"	5,5	43	21	19	2,5
KH 38 MK ENTLEER	G 3/8"	8,0	47	22	19	3,0



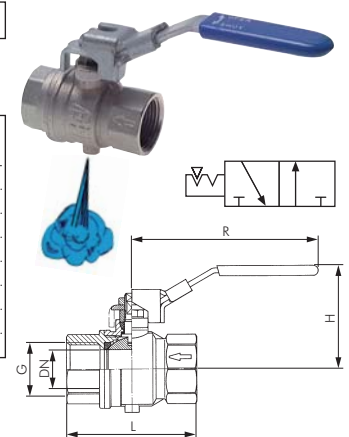
Kugelhähne zweiteilig, mit Zwangsentlüftung (gefaßt)

bis PN 14

Werkstoffe: Gehäuse: Messing vernickelt, Kugel: Messing hartverchromt, Dichtung: Teflon
Temperaturbereich: -10°C bis max. +100°C, ab G 1 1/4"; 0°C bis max. +60°C (abhängig vom Betriebsdruck)
Einsatzbereich: Zum Be- und Entlüften von Druckluftanlagen, Manometern etc. für Medium Luft, Wasser, etc.

Typ	G	Entlüftungsgewinde	DN	L	H	R	PN
KH 14 ENTLEER	G 1/4"	M 5	6	45	47	96	14 bar
KH 38 ENTLEER	G 3/8"	M 5	10	45	47	96	14 bar
KH 12 ENTLEER	G 1/2"	M 5	15	59	52	96	14 bar
KH 34 ENTLEER	G 3/4"	M 5	20	64	59	116	14 bar
KH 10 ENTLEER	G 1"	M 5	25	81	63	116	14 bar
KH 114 ENTLEER*	Rp 1 1/4"	o. Gewinde	32	103	98	150	12 bar
KH 112 ENTLEER*	Rp 1 1/2"	o. Gewinde	40	114	104	150	12 bar
KH 20 ENTLEER*	Rp 2"	o. Gewinde	50	134	119	175	12 bar

* kein abschließbarer Handgriff



Hand-Schiebeventile Messing vernickelt

PN 10

Werkstoffe: Gehäuse: Messing vernickelt, Kugel: Aluminium eloxiert, Dichtung: NBR
Temperaturbereich: -10°C bis max. +80°C

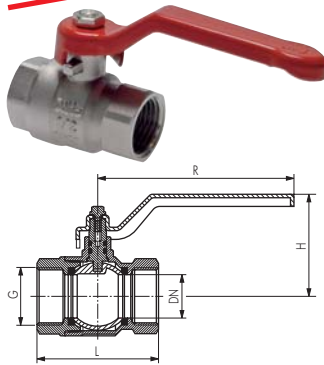
Einsatzbereich: Zum Be- und Entlüften von Druckluftanlagen, z.B. vor einer Wartungseinheit oder zum Betätigen von einfachwirkenden Pneumatik-Zylindern.

Typ	G	L	NW
HS 50	M 5	31	3
HS 18	G 1/8"	48	6
HS 14	G 1/4"	58	8
HS 38	G 3/8"	68	10
HS 12	G 1/2"	80	13



Kugelhähne

NEU
Besonders preiswert!



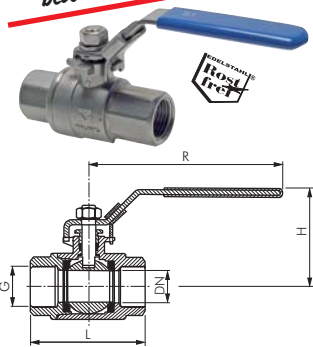
Kugelhähne zweiteilig, mit vollem Durchgang Eco-Line / PN 25

Werkstoffe: Gehäuse: Messing vernickelt, Kugel: Messing verchromt, Dichtung: Teflon/NBR
Temperaturbereich: Luft: -20°C bis max. +120°C, Wasser: 0°C bis max. +80°C
Einsatzbereich: Druckluft, Wasser, Öle

Typ	G	DN	L	H	R	PN
KH 14 B E	G 1/4"	9	40,3	36,2	85	25
KH 38 B E	G 3/8"	9	40,3	36,2	85	25
KH 12 B E	G 1/2"	15	48,5	44,0	96	25
KH 34 B E	G 3/4"	19	54,6	46,5	96	25
KH 10 B E	G 1"	24	64,0	61,0	127	25
KH 114 B E	G 1 1/4"	30	76,0	66,0	158	25
KH 112 B E	G 1 1/2"	37	88,0	70,0	158	25
KH 20 B E*	G 2"	47	99,0	82,0	190	25
KH 212 B E*	G 2 1/2"	62	132,0	115,5	270	25
KH 30 B E*	G 3"	74	152,4	124,0	270	25
KH 40 B E*	G 4"	90	179,0	135,5	270	25

* nur für Wasser und Öl geeignet

NEU
Besonders preiswert!



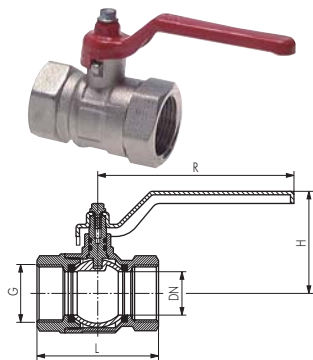
Edelstahl-Kugelhähne 2-teilig, mit vollem Durchgang Eco-Line / PN 63

Werkstoffe: Gehäuse 1.4408, Kugel 1.4408, Dichtung: Teflon (15% GF), Griff: 1.4301, Baulänge nach DIN 3202-M3
Temperaturbereich: -20° bis max. +200°C

Einsatzbereich: Wasser, Öl, Druckluft, Lösungsmittel, aggressive Medien, Lebensmittel, Getränke
Optional: 3.1 b-Zeugnis

Typ	G	DN	L	H	R	PN
KH 14 ES E	G 1/4"	11,5	55	48	102	63 bar
KH 38 ES E	G 3/8"	12,5	60	48	102	63 bar
KH 12 ES E	G 1/2"	15,0	75	51	102	63 bar
KH 34 ES E	G 3/4"	20,0	80	57	129	63 bar
KH 10 ES E	G 1"	25,0	90	63	129	63 bar
KH 114 ES E	G 1 1/4"	32,0	110	74	153	63 bar
KH 112 ES E	G 1 1/2"	38,0	120	81	153	63 bar
KH 20 ES E	G 2"	50,0	140	94	190	63 bar
KH 212 ES E	G 2 1/2"	63,0	185	130	247	63 bar
KH 30 ES E	G 3"	76,0	205	137	247	63 bar

preiswert!



Kugelhähne zweiteilig, mit vollem Durchgang, kurze Bauform bis PN 50

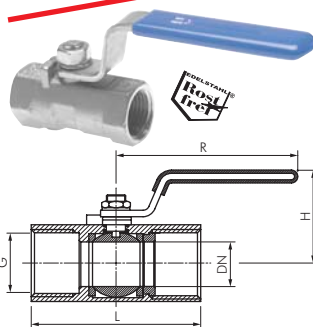
Werkstoffe: Gehäuse: Messing vernickelt, Kugel: Messing hartverchromt, Dichtung: Teflon/NBR
Temperaturbereich: Luft: -20°C bis max. +220°C, Wasser: 0°C bis max. +150°C

Einsatzbereich: Druckluft, Wasser, Alkohol, Kraftstoffe, Heizöl, Öle, Verdünnung, Lösungsmittel, schwache Laugen und Säuren, viele Chemikalien

Optional: mit Knebelgriff -KN (1/4"-1 1/4")

Typ	G	DN	L	H	R	PN	Ersatzgriffe Standard	Griffe lang	Knebelgriffe
KH 14 B	G 1/4"	10	44,4	37,0	80	50 bar	G KH 143812	... L	... KN
KH 38 B	G 3/8"	10	44,4	37,0	80	50 bar	G KH 143812	... L	... KN
KH 12 B	G 1/2"	15	50,5	41,0	80	50 bar	G KH 143812	... L	... KN
KH 34 B	G 3/4"	20	57,5	55,0	113	40 bar	G KH 3410	... L	... KN
KH 10 B	G 1"	25	70,0	59,0	113	40 bar	G KH 3410	... L	... KN
KH 114 B	G 1 1/4"	32	80,5	74,5	138	30 bar	G KH 114	... L	... KN
KH 112 B	G 1 1/2"	40	94,0	80,5	138	30 bar	G KH 114	... L	---
KH 20 B	G 2"	50	112,5	96,5	158	25 bar	G KH 11220	... L	---
KH 212 B	G 2 1/2"	65	134,0	117,0	197	18 bar	G KH 212 B	... L	---
KH 30 B	G 3"	80	156,0	129,0	250	16 bar	G KH 2123040	... L	---
KH 40 B	G 4"	100	190,0	143,0	250	14 bar	G KH 2123040	... L	---

preiswert!



Edelstahl-Kugelhähne einteilig, mit reduziertem Durchgang bis PN 63

Werkstoffe: Gehäuse: 1.4408, Kugel: 1.4408 Dichtung: Teflon (15% GF), Griff: 1.4301
Temperaturbereich: -20°C bis max. +200°C

Einsatzbereich: Wasser, Öl, Druckluft, Kraftstoffe, Lösungsmittel, aggressive Medien, Lebensmittel, Getränke

Optional: NPT-Gewinde -NPT, 3.1 b-Zeugnis

Typ	G	DN	L	H	R	PN	Typ Ersatzgriffe
KH 14 B ES	G 1/4"	5,0	39,0	38,0	62,5	63 bar	G KH 14 B ES
KH 38 B ES	G 3/8"	7,0	44,0	40,0	73,0	63 bar	G KH 38 B ES
KH 12 B ES	G 1/2"	9,2	56,5	51,0	85,0	63 bar	G KH 1234 B ES
KH 34 B ES	G 3/4"	12,5	59,0	54,0	87,0	63 bar	G KH 1234 B ES
KH 10 B ES	G 1"	16,0	71,0	56,0	107,0	63 bar	G KH 10114 B ES
KH 114 B ES	G 1 1/4"	20,0	78,0	61,5	107,0	63 bar	G KH 10114 B ES
KH 112 B ES	G 1 1/2"	25,0	83,0	68,0	130,0	63 bar	G KH 11220 B ES
KH 20 B ES	G 2"	32,0	100,0	73,0	130,0	63 bar	G KH 11220 B ES

Bestellbeispiel: KH 14 B ES **

Standardtyp Kennzeichen der Optionen
NPT-Gewinde-NPT

Das Druck-Temperaturdiagramm finden Sie auf der Seite 325 (Nr. 3)

Alle Angaben verstehen sich als unverbindliche Richtwerte! Für nicht schriftlich bestätigte Datenauswahl übernehmen wir keine Haftung. Druckangaben beziehen sich, soweit nicht anders angegeben, auf Flüssigkeiten der Gruppe II bei +20°C.

Kugelhähne

Kugelhähne zweiteilig, mit vollem Durchgang

bis PN 50

Werkstoffe: Gehäuse: Messing vernickelt, Kugel: Messing hartverchromt, Dichtung: Teflon/NBR, Baulänge nach DIN 3202-M3

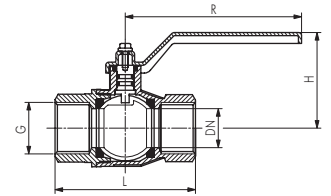
Temperaturbereich: Luft: -20°C bis max. +220°C, Wasser: 0°C bis max. +150°C

Einsatzbereich: Druckluft, Wasser, Alkohol, Kraftstoffe, Heizöl, Öle, Verdünnung, Lösungsmittel, schwache Laugen und Säuren, viele Chemikalien

Optional: mit Knebelgriff -KN (1/4"-1")

Typ	G	DN	L	H	R	PN	Ersatzgriffe Standard	Griffe lang	Knebelgriffe
KH 14	Rp 1/4"	10	49,5*	37	80	50 bar	G KH 143812	... L	... KN
KH 38	Rp 3/8"	10	52,4*	37	80	50 bar	G KH 143812	... L	... KN
KH 12	Rp 1/2"	15	75,0	50	89	50 bar	G KH 12	... L	... KN
KH 34	Rp 3/4"	20	80,0	59	113	40 bar	G KH 3410	... L	... KN
KH 10	Rp 1"	25	90,0	63	113	40 bar	G KH 3410	... L	... KN
KH 114	Rp 1 1/4"	32	110,0	77	138	30 bar	G KH 11220	... L	---
KH 112	Rp 1 1/2"	40	120,0	91	158	30 bar	G KH 11220	... L	---
KH 20	Rp 2"	50	140,0	97	158	25 bar	G KH 2123040	... L	---
KH 212	Rp 2 1/2"	65	148,0	122	250	18 bar	G KH 2123040	... L	---
KH 30	Rp 3"	80	168,0	134	250	16 bar	G KH 2123040	... L	---
KH 40	Rp 4"	100	204,0	151	250	14 bar	G KH 2123040	... L	---

* keine DIN-Länge



Edelstahl-Kugelhähne 2-teilig, leichte Bauform, mit vollem Durchgang

bis PN 63

Werkstoffe: Gehäuse 1.4408, Kugel: 1.4408, Dichtung: Teflon, Griff: 1.4301

Temperaturbereich: -20°C bis max. +200°C

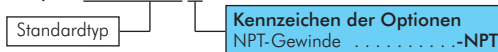
Einsatzbereich: Wasser, Druckluft, Lebensmittel, Getränke

Optional: NPT-Gewinde -NPT

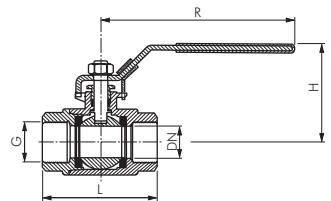
Typ	G	DN	L	H	R	PN
KH 14 K ES	G 1/4"	11,5	55,3	56,1	105	63 bar
KH 38 K ES	G 3/8"	12,5	55,3	55,0	105	63 bar
KH 12 K ES	G 1/2"	15	64,7	57,3	105	63 bar
KH 34 K ES	G 3/4"	20	73,4	67,0	125	63 bar
KH 10 K ES	G 1"	25	84,8	77,7	150	63 bar
KH 114 K ES*	G 1 1/4"	32	99,5	82,8	150	63 bar
KH 112 K ES*	G 1 1/2"	38	112,7	96,2	191	63 bar
KH 20 K ES*	G 2"	49	129,0	102,3	191	40 bar
KH 212 K ES*	G 2 1/2"	65	170,0	142,0	255	40 bar
KH 30 K ES*	G 3"	80	192,0	152,5	255	40 bar

* nur für ungefährliche Flüssigkeiten der Fluidgruppe II

Bestellbeispiel: KH 14 K ES **



preiswert!



Das Druck-Temperaturdiagramm finden Sie auf der Seite 325 (Nr. 3)

Edelstahl-Kugelhähne 2-teilig, mit vollem Durchgang

bis PN 130

Werkstoffe: Gehäuse: 1.4408, Kugel: 1.4408, Dichtung: Teflon (15% GF), Griff: 1.4301, Baulänge nach DIN 3202-M3

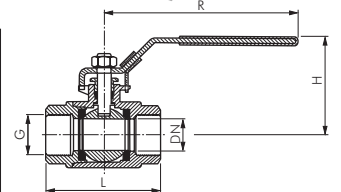
Temperaturbereich: -20°C bis max. +200°C

Einsatzbereich: Wasser, Öl, Druckluft, Kraftstoffe, Lösungsmittel, aggressive Medien, Lebensmittel, Getränke

Optional: 3.1b-Zeugnis

Typ	G	DN	L	H	R	PN
KH 14 ES*	G 1/4"	12	60	54,5	105	130 bar
KH 38 ES	G 3/8"	13	60	54,5	105	130 bar
KH 12 ES	G 1/2"	15	75	57,0	105	130 bar
KH 34 ES	G 3/4"	20	80	67,5	125	130 bar
KH 10 ES	G 1"	25	90	72,5	153	130 bar
KH 114 ES	G 1 1/4"	32	110	84,3	153	63 bar
KH 112 ES	G 1 1/2"	38	120	96,5	192	63 bar
KH 20 ES	G 2"	50	140	102,5	192	63 bar
KH 212 ES	G 2 1/2"	65	185	140,0	259	40 bar
KH 30 ES	G 3"	80	205	156,0	259	40 bar

* Baulänge nicht nach DIN



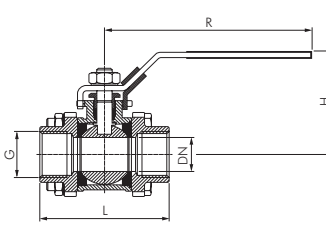
Das Druck-Temperaturdiagramm finden Sie auf der Seite 325 (Nr. 4)

	Gewindetüllen ab Seite 78		Gewindefittings ab Seite 86		Wasserschläuche ab Seite 227		Schneidringverschraubungen ab Seite 494
	Edelstahl-Kugelhähne ab Seite 304		3-Wegehähne ab Seite 322		Absperrhähne mit Steckverbinder ab Seite 32		Kugelhähne mit Antrieb ab Seite 330

Alle Angaben verstehen sich als unverbindliche Richtwerte! Für nicht schriftlich bestätigte Datenauswahl übernehmen wir keine Haftung. Druckangaben beziehen sich, soweit nicht anders angegeben, auf Flüssigkeiten der Gruppe II bei +20°C.

Kugelhähne

NEU *preiswert!*



Das Druck-Temperaturdiagramm finden Sie auf der Seite 325 (Nr. 3)

Edelstahl-Kugelhähne 3-teilig, mit vollem Durchgang bis PN 63

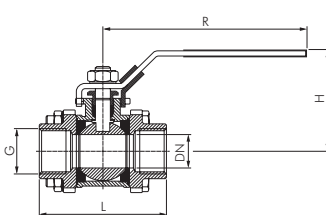
Werkstoffe: Gehäuse: 1.4408, Kugel: 1.4408, Dichtung: Teflon, Griff: 1.4301
 Temperaturbereich: -20°C bis max. +200°C
 verschleißbarer Handhebel
 Einsatzbereich: Wasser, Öl, Druckluft, Kraftstoffe, Lösungsmittel, aggressive Medien, Lebensmittel, Getränke
 Optional: NPT-Gewinde -NPT, 3.1b-Zeugnis

Typ	G	DN	L±2	H	R	PN
KH 143 B ES	G 1/4"	11,6	55,0	52	103	63 bar
KH 383 B ES	G 3/8"	12,7	60,0	52	103	63 bar
KH 123 B ES	G 1/2"	15,0	62,7	55	103	63 bar
KH 343 B ES	G 3/4"	20,0	68,0	63	103	63 bar
KH 103 B ES	G 1"	25,0	79,6	70	155	63 bar
KH 1143 B ES*	G 1 1/4"	32,0	90,6	76	155	63 bar
KH 1123 B ES*	G 1 1/2"	38,0	106,7	89	190	63 bar
KH 203 B ES*	G 2"	50,0	126,5	98	190	40 bar

* nur für ungefährliche Flüssigkeiten der Fluidgruppe II

Bestellbeispiel: KH 143 B ES **
 Standardtyp Kennzeichen der Optionen
 NPT-Gewinde-NPT

5



Das Druck-Temperaturdiagramm finden Sie auf der Seite 325 (Nr. 3)

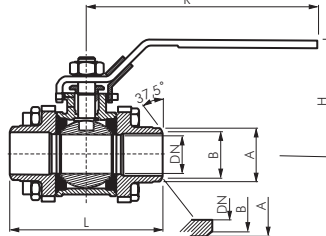
Edelstahl-Kugelhähne 3-teilig, mit vollem Durchgang bis PN 63

Werkstoffe: Gehäuse: 1.4408, Kugel: 1.4408, Dichtung: Teflon (15% GF), Griff: 1.4301
 Temperaturbereich: -20°C bis max. +200°C
 Baulänge nach DIN 3202-M3, Montageflansch gemäß ISO-5211, verschleißbarer Handhebel
 Einsatzbereich: Wasser, Öl, Druckluft, Kraftstoffe, Lösungsmittel, aggressive Medien, Lebensmittel, Getränke
 Optional: pneumatischer Antrieb (siehe Seite 330), elektrischer Antrieb (siehe Seite 345), 3.1b-Zeugnis

Typ	G	DN	L	H	R	PN	ISO 5211
KH 143 ES	G 1/4"	10,6	50	51	105	63 bar	F 04
KH 383 ES	G 3/8"	12,7	60	51	105	63 bar	F 04
KH 123 ES	G 1/2"	15,0	75	61	118	63 bar	F 04
KH 343 ES	G 3/4"	20,0	80	66	118	63 bar	F 04
KH 103 ES	G 1"	25,0	90	78	155	63 bar	F 04
KH 1143 ES	G 1 1/4"	32,0	110	82	155	63 bar	F 04
KH 1123 ES	G 1 1/2"	38,0	120	95	191	63 bar	F 05
KH 203 ES	G 2"	50,0	140	104	191	40 bar	F 05
KH 2123 ES	G 2 1/2"	65,0	185	148	254	40 bar	F 07
KH 303 ES	G 3"	80,0	205	155	254	40 bar	F 07
KH 403 ES	G 4"	100,0	240	184	282	40 bar	F 10

Bestellbeispiel: KH 383 ES **
 Standardtyp Kennzeichen der Optionen
 pneumatischer Antriebsiehe Seite 330
 elektrischer Antriebsiehe Seite 345

NEU *preiswert!*



Das Druck-Temperaturdiagramm finden Sie auf der Seite 325 (Nr. 3)

Edelstahl-Kugelhähne 3-teilig, mit vollem Durchgang und Anschweißenden bis PN 63

Werkstoffe: Gehäuse: 1.4408, Kugel: 1.4408, Dichtung: Teflon, Griff: 1.4301
 Temperaturbereich: -20°C bis max. +200°C
 verschleißbarer Handhebel
 Einsatzbereich: Wasser, Öl, Druckluft, Kraftstoffe, Lösungsmittel, aggressive Medien, Lebensmittel, Getränke
 Optional: 3.1b-Zeugnis

Typ	DN	L±2	A	B	H	R	PN
KH 143 AS B ES	11,6	55	13,5	10,6	52	103	63 bar
KH 383 AS B ES	12,7	60	17,2	12,7	52	103	63 bar
KH 123 AS B ES	15,0	70	21,3	16,1	55	103	63 bar
KH 343 AS B ES	20,0	85	26,9	21,4	63	103	63 bar
KH 103 AS B ES	25,0	95	33,7	27,2	70	155	63 bar
KH 1143 AS B ES*	32,0	110	42,4	35,1	76	155	63 bar
KH 1123 AS B ES*	38,0	120	48,3	40,5	89	190	63 bar
KH 203 AS B ES*	50,0	142	60,3	52,7	98	190	40 bar

* nur für ungefährliche Flüssigkeiten der Fluidgruppe II

Edelstahlverschraubungen ab Seite 494	Edelstahlrohre ab Seite 541	Schweiß fittings Seite 102, 306 und 544
Dichtmittel ab Seite 606	Pneumatisch betätigte Kugelhähne ab Seite 330	Storz-Kupplungen ab Seite 196
Edelstahl-Manometer ab Seite 438		

Alle Angaben verstehen sich als unverbindliche Richtwerte! Für nicht schriftlich bestätigte Datenauswahl übernehmen wir keine Haftung. Druckangaben beziehen sich, soweit nicht anders angegeben, auf Flüssigkeiten der Gruppe II bei +20°C.

Edelstahl-Kugelhähne 3-teilig, mit vollem Durchgang und Anschweißenden bis PN 63

Werkstoffe: Gehäuse: 1.4408, Kugel: 1.4408, Dichtung: Teflon (15% GF), Griff: 1.4301

Temperaturbereich: -20°C bis max. +200°C

Baulänge nach DIN 3202-S13, Montageflansch gemäß ISO-5211, verschließbarer Handhebel

Einsatzbereich: Wasser, Öl, Druckluft, Kraftstoffe, Lösungsmittel, aggressive Medien, Lebensmittel, Getränke

Optional: pneumatischer Antrieb (siehe Seite 330), elektrischer Antrieb (siehe Seite 345), 3.1b-Zeugnis

Typ	DN	L	A	B	H	R	PN	ISO 5211
KH 143 AS ES	10,6	70	13,5	10,6	51	105	63 bar	F 04
KH 383 AS ES	12,7	70	17,2	12,7	51	105	63 bar	F 04
KH 123 AS ES	15	75	21,3	16,1	61	118	63 bar	F 04
KH 343 AS ES	20	90	26,9	21,4	66	118	63 bar	F 04
KH 103 AS ES	25	100	33,7	27,2	78	155	63 bar	F 04
KH 1143 AS ES	32	110	42,4	35,1	82	155	63 bar	F 04
KH 1123 AS ES	38	125	48,3	40,5	95	191	63 bar	F 05
KH 203 AS ES	50	150	60,3	52,7	104	191	40 bar	F 05
KH 2123 AS ES	65	190	76,1	65,6	148	254	40 bar	F 07
KH 303 AS ES	80	220	88,9	80,5	155	254	40 bar	F 07
KH 403 AS ES	100	270	114,3	102,3	184	282	40 bar	F 10

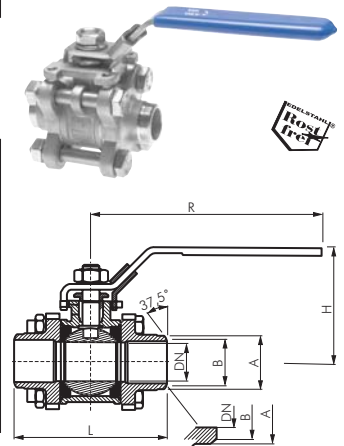
Bestellbeispiel: KH 383 AS ES **

Standardtyp

Kennzeichen der Optionen

pneumatischer Antrieb . . . siehe Seite 330

elektrischer Antrieb siehe Seite 345



Das Druck-Temperaturdiagramm finden Sie auf der Seite 325 (Nr. 3)

Reparatursets für Edelstahl-Kugelhähne 3-teilig

Temperaturbereich: -20°C bis max. +200°C

Optional: Antistatic-Ausführung -AA

Typ	zu verwenden für Kugelhähne
KH 143 ES REP	KH 143 ES, KH 143 AS ES
KH 383 ES REP	KH 383 ES, KH 383 AS ES
KH 123 ES REP	KH 123 ES, KH 123 AS ES
KH 343 ES REP	KH 343 ES, KH 343 AS ES
KH 103 ES REP	KH 103 ES, KH 103 AS ES
KH 1143 ES REP	KH 1143 ES, KH 1143 AS ES
KH 1123 ES REP	KH 1123 ES, KH 1123 AS ES
KH 203 ES REP	KH 203 ES, KH 203 AS ES
KH 2123 ES REP	KH 2123 ES, KH 2123 AS ES
KH 303 ES REP	KH 303 ES, KH 303 AS ES
KH 403 ES REP	KH 403 ES, KH 403 AS ES

Bestellbeispiel: KH 143 ES REP **

Standardtyp

Kennzeichen der Optionen

Antistatic-Ausführung -AA



Kugelhähne mit Federrückstellung bis PN 65

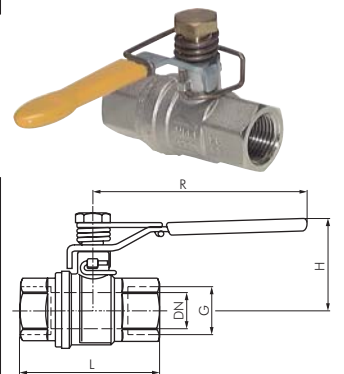
Werkstoffe: Gehäuse: Messing vernickelt, Kugel: Messing hartverchromt, Dichtung: Teflon/Viton, Feder: 1.4310, Griff: Stahl verzinkt

Temperaturbereich: -20°C bis max. +170°C (abhängig vom Betriebsdruck)

Einsatzbereich: Wasser, Druckluft, Öle, Kraftstoffe, Heizöl, Baulänge nach DIN 3202-M3

Funktion: In Grundstellung ist der Kugelhahn in geschlossener Stellung. Das Öffnen erfolgt gegen die Federkraft. Beim Loslassen des Handgriffs springt dieser in die Stellung „Zu“. Das Schließen soll handkraftunterstützt erfolgen (kein Schnellschlußventil).

Typ	G	DN	L	H	R	PN
KH 14 FS	Rp 1/4"	6	50	40	82	65 bar
KH 38 FS	Rp 3/8"	10	60	40	82	65 bar
KH 12 FS	Rp 1/2"	15	75	43	100	65 bar
KH 34 FS	Rp 3/4"	20	80	51,5	120	40 bar
KH 10 FS	Rp 1"	25	90	55,5	120	40 bar
KH 114 FS	Rp 1 1/4"	32	110	75	158	30 bar
KH 112 FS	Rp 1 1/2"	40	120	81	158	30 bar
KH 20 FS	Rp 2"	50	140	88,5	158	30 bar



Edelstahl-Kugelhähne mit Federrückstellung bis PN 64

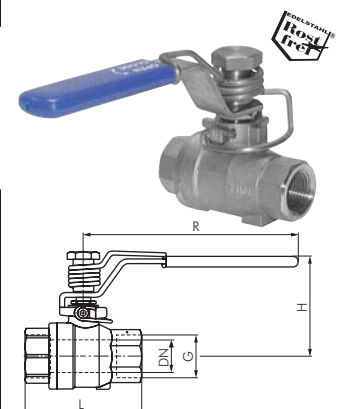
Werkstoffe: Gehäuse: 1.4408, Kugel: 1.4408, Dichtung: Teflon, Griff und Feder: 1.4301

Temperaturbereich: -20°C bis max. +180°C (abhängig vom Betriebsdruck)

Einsatzbereich: Wasser, Druckluft, Öle, Kraftstoffe, Lösungsmittel, Dampf, aggressive Medien, Lebensmittel, Getränke, Baulänge nach DIN 3202-M3

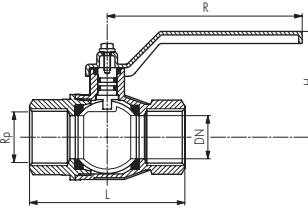
Funktion: In Grundstellung ist der Kugelhahn in geschlossener Stellung. Das Öffnen erfolgt gegen die Federkraft. Beim Loslassen des Handgriffs springt dieser in die Stellung „Zu“. Das Schließen soll handkraftunterstützt erfolgen (kein Schnellschlußventil).

Typ	G	DN	L	H	R	PN
KH 14 FS ES	Rp 1/4"	6	50	50	100	64 bar
KH 38 FS ES	Rp 3/8"	10	60	50	100	64 bar
KH 12 FS ES	Rp 1/2"	15	75	60	130	64 bar
KH 34 FS ES	Rp 3/4"	20	80	64	130	64 bar
KH 10 FS ES	Rp 1"	25	90	71	165	64 bar
KH 114 FS ES	Rp 1 1/4"	32	110	78	165	40 bar
KH 112 FS ES	Rp 1 1/2"	38	120	86	190	40 bar
KH 20 FS ES	Rp 2"	50	140	95	190	40 bar



Kugelhähne

EN 331



Kugelhähne DVGW geprüft (PN 5/MOP 5)

bis PN 50

Werkstoffe: Gehäuse: Messing vernickelt, Kugel: Messing hartverchromt, Dichtung: Teflon, Baulänge nach DIN 3202-M3
 Temperaturbereich: Luft: -20°C bis max. +220°C, Wasser (flüssig): 0°C bis max. +150°C, Gas: -20°C bis max. +60°C
 Einsatzbereich: Wasser, Luft, neutrale Gase, Öle, Lösungsmittel, nicht aggressive Flüssigkeiten, Gase nach DVGW Arbeitsblatt (z. B. Erdgas, Stadtgas, Flüssiggas bis 5 bar)

Typ	Rp	DN	L	H	R	PN*
KH 14 DVGW	Rp 1/4"	10	49,5**	37	80	50 bar
KH 38 DVGW	Rp 3/8"	10	52,4**	37	80	50 bar
KH 12 DVGW	Rp 1/2"	15	75,0	50	89	50 bar
KH 34 DVGW	Rp 3/4"	20	80,0	59	113	40 bar
KH 10 DVGW	Rp 1"	25	90,0	63	113	40 bar
KH 114 DVGW	Rp 1 1/4"	32	110,0	77	138	30 bar
KH 112 DVGW	Rp 1 1/2"	40	120,0	91	158	30 bar
KH 20 DVGW	Rp 2"	50	140,0	97	158	25 bar

* bei Gas bis PN 5 bar/MOP 5 ** keine DIN Baulänge

Knebelgriffe gelb (bitte separat bestellen)
G KH 143812 KNG
G KH 143812 KNG
G KH 12 KNG
G KH 3410 KNG
G KH 3410 KNG

Ersatzgriffe 

Knebelgriffe (Typ G KH ... KN-G)

Edelstahl-Kugelhähne 2-teilig, DVGW geprüft (PN 4), mit vollem Durchgang bis PN 100

Werkstoffe: Gehäuse: 1.4408, Kugel: 1.4401, Dichtung: Teflon, Griff: 1.4301
 Temperaturbereich: -20°C bis max. +150°C
 DIN DVGW für Gas bis PN 4, Montageflansch gemäß ISO 5211
 Einsatzbereich: Wasser, Öl, Druckluft, Kraftstoffe, Lösungsmittel, aggressive Medien, Lebensmittel, Getränke, Gas
 Optional: pneumatischer Antrieb -P, elektrischer Antrieb -E, 3.1b-Zeugnis

Typ	G	DN	L	H	R	PN*	ISO 5211
KH 38 DVGW ES	Rp 3/8"	10	50	52	110	100 bar	F 03
KH 12 DVGW ES	Rp 1/2"	15	60	55	110	100 bar	F 03
KH 34 DVGW ES	Rp 3/4"	20	70	66	140	100 bar	F 03
KH 10 DVGW ES	Rp 1"	25	85	70	140	100 bar	F 03
KH 114 DVGW ES	Rp 1 1/4"	32	95	85	180	63 bar	F 04
KH 112 DVGW ES	Rp 1 1/2"	40	105	91	180	63 bar	F 04
KH 20 DVGW ES	Rp 2"	50	125	105	230	40 bar	F 05

* bei Gas bis PN 4 bar

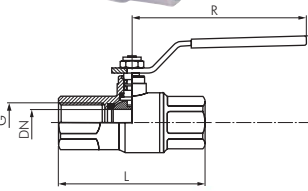
Bestellbeispiel: KH 12 DVGW ES **

Standardtyp

Kennzeichen der Optionen
 pneumatischer Antrieb ... -P
 elektrischer Antrieb** ... -E
 ** bitte genauen Einsatzfall angeben

Das Druck-Temperaturdiagramm finden Sie auf der Seite 325 (Nr. 5)

5



Kugelhähne 2-teilig, aus Messing, für den Einsatz in Sauerstoffanlagen PN 30

Werkstoffe: Gehäuse: Messing vernickelt, Kugel: Messing hart verchromt, Dichtung: Teflon/NBR, Griff: Stahl verzinkt
 Durch Verwendung von Spezialfett für Sauerstoff geeignet. Baulänge nach DIN 3202-M3
 Temperaturbereich: -10°C bis max. +95°C (abhängig vom Betriebsdruck)
 Einsatzbereich: Sauerstoff, Argon
 Lieferung: Dieser Kugelhahn wird Ihnen im Kunststoffbeutel verschweißt geliefert.

Typ	G	DN	L	H	R	PN
KH 14 SAU	Rp 1/4"	8	50	41	70	30 bar
KH 38 SAU	Rp 3/8"	10	60	41	70	30 bar
KH 12 SAU	Rp 1/2"	15	75	43	90	30 bar
KH 34 SAU	Rp 3/4"	20	80	47	90	30 bar
KH 10 SAU	Rp 1"	25	90	72	135	30 bar
KH 114 SAU	Rp 1 1/4"	32	110	75	135	30 bar
KH 112 SAU	Rp 1 1/2"	40	120	82	180	30 bar
KH 20 SAU	Rp 2"	50	140	89	180	30 bar

Für Sauerstoff!



Edelstahl-Kugelhähne 2-teilig, für den Einsatz in Sauerstoffanlagen PN 16

Werkstoffe: Gehäuse: 1.4408, Kugel: 1.4401, Dichtung: Teflon, Griff: 1.4301
 Temperaturbereich: -20°C bis max. +150°C
 Montageflansch gemäß ISO 5211
 Einsatzbereich: Sauerstoff
 Optional: 3.1b-Zeugnis
 Lieferung: Dieser Kugelhahn wird Ihnen im Kunststoffbeutel verschweißt geliefert.

Typ	G	DN	L	H	R	PN	ISO 5211
KH 38 SAU ES	Rp 3/8"	10	50	52	110	16 bar	F 03
KH 12 SAU ES	Rp 1/2"	15	60	55	110	16 bar	F 03
KH 34 SAU ES	Rp 3/4"	20	70	66	140	16 bar	F 03
KH 10 SAU ES	Rp 1"	25	85	70	140	16 bar	F 03
KH 114 SAU ES	Rp 1 1/4"	32	95	85	180	16 bar	F 04
KH 112 SAU ES	Rp 1 1/2"	40	105	91	180	16 bar	F 04
KH 20 SAU ES	Rp 2"	50	125	105	230	16 bar	F 05

Das Druck-Temperaturdiagramm finden Sie auf der Seite 325 (Nr. 1)

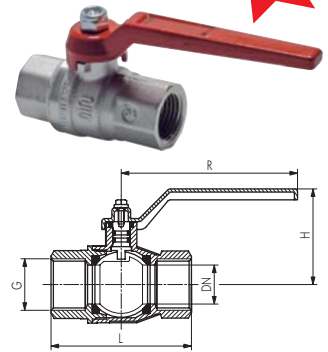
Alle Angaben verstehen sich als unverbindliche Richtwerte! Für nicht schriftlich bestätigte Datenauswahl übernehmen wir keine Haftung. Druckangaben beziehen sich, soweit nicht anders angegeben, auf Flüssigkeiten der Gruppe II bei +20°C.



Kugelhähne zweiteilig, mit vollem Durchgang, silikonfreie Fertigung bis PN 64

Werkstoffe: Gehäuse: Messing vernickelt, Kugel: Messing hartverchromt, Dichtung: Teflon, Griff: Aluminiumdruckguss
Temperaturbereich: -20°C bis max. +150°C
Einsatzbereich: Druckluft, Wasser, Öle, nichtkorrosive Flüssigkeiten und Kohlenwasserstoffe

Typ	G	DN	L	H	R	PN
KH 14 SF	Rp 1/4"	10	47,5	39,5	80	64 bar
KH 38 SF	Rp 3/8"	10	49,5	39,5	80	64 bar
KH 12 SF	Rp 1/2"	15	65,0	41,5	95	60 bar
KH 34 SF	Rp 3/4"	20	73,5	51,0	115	55 bar
KH 10 SF	Rp 1"	25	86,5	55,0	115	50 bar
KH 114 SF	Rp 1 1/4"	32	101,5	64,5	130	45 bar
KH 112 SF	Rp 1 1/2"	40	111,5	75,5	150	35 bar
KH 20 SF	Rp 2"	50	132,5	87,5	170	25 bar
KH 212 SF	Rp 2 1/2"	65	158,0	108,0	170	20 bar

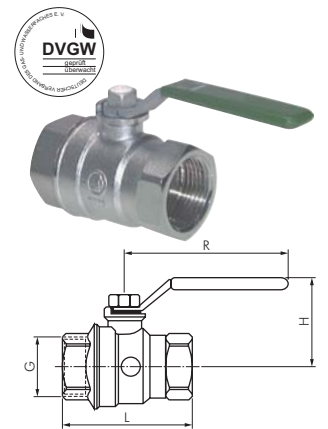


Kugelhähne für Trinkwasser DVGW geprüft E-DIN 3433 bis PN 42 bar

Werkstoffe: Körper: Messing verchromt, Hebel: Stahl verzinkt, Kugel: Messing diamantgeschliffen und verchromt, Dichtung: Teflon/EPDM
Temperaturbereich: Luft: -20°C bis max. +185°C, Wasser: -20°C bis max. +185°C (bei max. 10 bar), Sattdampf: bis max. +150°C (bei max. 10,5 bar)
Einsatzbereich: Trinkwasser, Wasser, Druckluft, Alkohol, Verdünnung, Sattdampf

Typ	G	DN	L	H	R	PN
KH 38 TW	G 3/8"	10	45	32	78	42 bar
KH 12 TW	G 1/2"	15	54	34	78	42 bar
KH 34 TW	G 3/4"	20	62	45	96	42 bar
KH 10 TW	G 1"	25	75	50	96	35 bar
KH 114 TW	G 1 1/4"	32	84	54	96	35 bar
KH 112 TW	G 1 1/2"	40	93	68	138	35 bar
KH 20 TW	G 2"	50	107	74	138	35 bar

Die pH-Werte müssen zwischen 5,5 und 9,5 liegen. Alle Halogenverbindungen, insbesondere jene mit Chlor (Chloriden), greifen die Chromschicht an.



Absperklappen mit Innengewinde PN 16

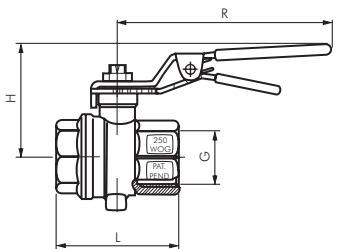
Werkstoffe: Körper: Messing vernickelt, Handhebel: Stahl verzinkt, Dichtungen: NBR/Teflon, Klappe: Polyetherimid
Temperaturbereich: -10°C bis max. +75°C
Mediumdruck: bis max. 16 bar
Medien: flüssige und gasförmige neutrale Medien

✓ Vorteile gegenüber Kugelhähnen oder Absperrventilen/-schiebern:

- Genauere Einstellung und Fixierung des Durchflusses durch Rastenhebel.
- Geschützt gegen versehentliches Betätigen.
- Verhindert Kalkablagerungen auf den Dichtflächen.
- Frostsicher.
- Verhindert Wasserschlag bei gleichzeitig schneller Bedienung.
- Geringes Drehmoment.



Typ	Gewinde	DN	L	H	R	PN
MS vernickelt	G					
KLM 12 MSV	Rp 1/2"	15	48,5	46,5	95	16 bar
KLM 34 MSV	Rp 3/4"	20	56,0	50,5	95	16 bar
KLM 10 MSV	Rp 1"	25	64,0	54,0	95	16 bar
KLM 114 MSV	Rp 1 1/4"	32	76,0	71,5	120	16 bar
KLM 112 MSV	Rp 1 1/2"	40	82,0	76,5	120	16 bar
KLM 20 MSV	Rp 2"	50	93,0	86,5	150	16 bar
KLM 212 MSV	Rp 2 1/2"	65	112,0	115,0	205	16 bar
KLM 30 MSV	Rp 3"	80	129,5	125,0	205	16 bar
KLM 40 MSV	Rp 4"	100	146,0	140,0	205	16 bar

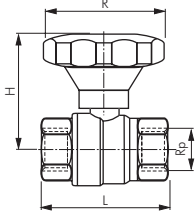


	Flaschendruckminderer auf Seite 405		Manometer für Sauerstoffanwendungen auf Seite 436		Schneidringverschraubungen ab Seite 494		PVC-Hähne ab Seite 565
	Klappenventil ab Seite 337		Nahtlose Präzisions-Hydraulikrohre ab Seite 540		Wasserschläuche ab Seite 227		Dichtmittel ab Seite 606

Alle Angaben verstehen sich als unverbindliche Richtwerte! Für nicht schriftlich bestätigte Datenauswahl übernehmen wir keine Haftung. Druckangaben beziehen sich, soweit nicht anders angegeben, auf Flüssigkeiten der Gruppe II bei +20°C.

Kugelhähne

EN 331



Sanftschluß Kugelhähne DVGW geprüft (PN 5/MOP 5)

bis PN 50

Werkstoffe: Körper: Messing verchromt, Kugel: Messing hartverchromt, Dichtung: Teflon, Griff: GFK-Drehgriff (270° drehbar)

Temperaturbereich: -10°C bis max. +110°C

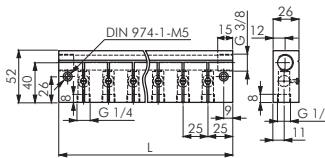
Einsatzbereich: Wasser, Luft, neutrale Gase, Öle, Lösungsmittel, nicht aggressive Flüssigkeiten, Gase nach DVGW Arbeitsblatt (z. B. Erdgas, Stadtgas, Flüssiggas bis 5 bar)

✓ Vorteil: • Um den Kugelhahn zu öffnen bzw. zu schließen, ist eine Drehung des Griffes um 270° notwendig. Daher ist ein besonders langsames Öffnen und Schließen möglich: Druckstöße werden vermieden. Die Skala erlaubt eine reproduzierbare Durchflußregelung.

Typ	Rp	DN	L	H	R	PN*
KH 14 SS	Rp 1/4"	8	49,0	63	83	50 bar
KH 38 SS	Rp 3/8"	10	49,5	63	83	50 bar
KH 12 SS	Rp 1/2"	15	61,0	70	83	40 bar
KH 34 SS	Rp 3/4"	20	69,5	76	83	40 bar
KH 10 SS	Rp 1"	25	84,0	80	83	32 bar
KH 114 SS	Rp 1 1/4"	32	98,0	110	130	25 bar
KH 112 SS	Rp 1 1/2"	40	108,0	116	130	25 bar
KH 20 SS	Rp 2"	50	130,0	123	130	20 bar

* bei Gas bis PN 5 bar/MOP 5

Verteilerleisten mit integrierten Kugelhähnen

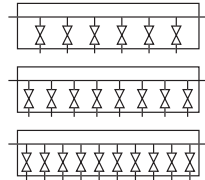


Werkstoffe: Körper: Aluminium eloxiert, Kugel und Spindel: Messing verchromt, Dichtungen: Teflon/NBR

Temperaturbereich: -10°C bis max. +100°C

Druckbereich: 0 bis 10 bar, sowie Grobvakuum

Funktion: Dient als Verteiler- und Absperrleiste in Maschinen und Anlagen, bei denen es notwendig ist einzelne Steuerkreise abzuschalten. Die Leiste enthält je Abgang einen Kugelhahn, der mittels Schlitzschraubenzieher verstellbar ist. Der Schlitz in der Spindel zeigt dabei die Stellung des Kugelhahns an.

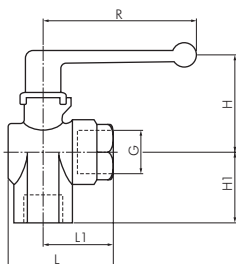
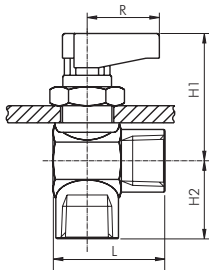


Typ	Anzahl der Abgänge	L	G 1	G 2	Nennweite je Anschluß (DN)
FRKH 614 A	6	175	2 x G 3/8"	6 x G 1/4"	8 mm
FRKH 814 A	8	225	2 x G 3/8"	8 x G 1/4"	8 mm
FRKH 1014 A	10	275	2 x G 3/8"	10 x G 1/4"	8 mm

5



EN 331



Winkel-Kugelhähne mit einseitigem Knebelgriff, kompakt

PN 20

Werkstoffe: Körper: Messing verchromt, Kugel: Messing verchromt, Dichtung: Teflon/NBR

Temperaturbereich: -15°C bis max. +80°C

Betriebsdruck: bis 20 bar

Schalttafeleinbau: Lochdurchmesser: 14,5mm, Blechdicke: max. 4,5mm

Typ	G	DN	L	H1	H2	R
KHWC 18	G 1/8"	5,5	28,5	33,5	15,5	19
KHWC 14	G 1/4"	5,5	28,5	33,5	17,5	19
KHWC 38	G 3/8"	7	31	35	19,5	19

Winkel-Kugelhähne

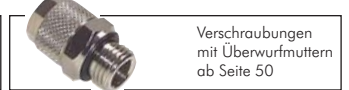
PN 20

Werkstoffe: Gehäuse: Messing vernickelt, Kugel: Messing poliert, Dichtung: PA/NBR

Temperaturbereich: -20°C bis max. +80°C

Einsatzbereich: Druckluft, Wasser, Öle

Typ	G	DN	L	L1	H	H1	R	PN
KHW 18	G 1/8"	4	34	25	29	18	48	20 bar
KHW 14	G 1/4"	6	38	28	31	24	48	20 bar
KHW 38	G 3/8"	9	46	31	43	27	69	20 bar
KHW 12	G 1/2"	12	49	34	44	33	69	20 bar
KHW 34	G 3/4"	18	60	39	51	40	108	20 bar
KHW 10	G 1"	23	72	47	55	47	108	20 bar



Alle Angaben verstehen sich als unverbindliche Richtwerte! Für nicht schriftlich bestätigte Datenauswahl übernehmen wir keine Haftung. Druckangaben beziehen sich, soweit nicht anders angegeben, auf Flüssigkeiten der Gruppe II bei +20°C.

Kugelhähne

Winkel-Kugelhähne DVGW geprüft (PN4/MOP5)

bis PN 40

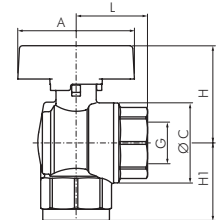
Werkstoffe: Gehäuse: Messing vernickelt, Kugel: Messing verchromt, Dichtung: Teflon/NBR, Griff: Aluminium
Temperaturbereich: flüssige Medien -15°C bis +100°C, gasförmige Medien -15°C bis +60°C
Einsatzbereich: flüssige und gasförmige, neutrale Medien (Gase nach DVGW Arbeitsblatt bis PN 4)

Typ	G	DN	A	H	H1	L	ØC	PN
KHW 12 B	Rp 1/2"	15	47	32	33	38	32	40 bar
KHW 34 B	Rp 3/4"	20	56	38	38	46	40	40 bar
KHW 10 B	Rp 1"	25	56	46	46	50	48	32 bar

Besonders preiswert!

EN 331

NEU

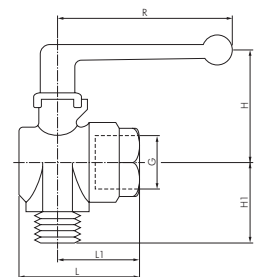


Einschraub-Winkel-Kugelhähne

PN 20

Werkstoffe: Gehäuse: Messing vernickelt, Kugel: Messing poliert, Dichtung: PA/NBR
Temperaturbereich: -20°C bis max. +80°C
Einsatzbereich: Druckluft, Wasser, Öle

Typ	G	DN	L	L1	H	H1	R	PN
KHW 18 IA	G 1/8"	4	34	25	29	19	48	20 bar
KHW 14 IA	G 1/4"	6	38	28	31	25	48	20 bar
KHW 38 IA	G 3/8"	9	46	31	43	28	69	20 bar
KHW 12 IA	G 1/2"	12	49	34	44	32	69	20 bar
KHW 34 IA	G 3/4"	18	60	39	51	37	108	20 bar
KHW 10 IA	G 1"	23	72	47	55	44	108	20 bar



Winkel-Kugelhähne DVGW geprüft (PN4/MOP5)

bis PN 40

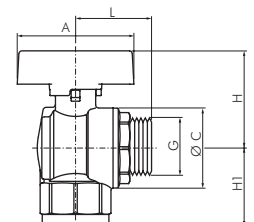
Werkstoffe: Gehäuse: Messing vernickelt, Kugel: Messing verchromt, Dichtung: Teflon/NBR, Griff: Aluminium
Temperaturbereich: flüssige Medien -15°C bis +100°C, gasförmige Medien -15°C bis +60°C
Einsatzbereich: flüssige und gasförmige, neutrale Medien (Gase nach DVGW Arbeitsblatt bis PN 4)

Typ	G	DN	A	H	H1	L	ØC	PN
KHW 12 IA	R/Rp 1/2"	15	47	32	33	44,4	32	40 bar
KHW 34 IA	R/Rp 3/4"	20	56	38	38	53,0	40	40 bar
KHW 10 IA	R/Rp 1"	25	56	46	46	54,7	48	32 bar

Besonders preiswert!

EN 331

NEU



Absperrhähne mit Steckverbinder ab Seite 32



Absperrhähne mit Steckverbinder ab Seite 32



3-Wegehähne ab Seite 322



Dichtmittel ab Seite 606



Verteilerleisten ab Seite 122



2/2-Wege- und 3/2-Wege-Ventile mit großer Nennweite ab Seite 698



PVC-Hähne ab Seite 565



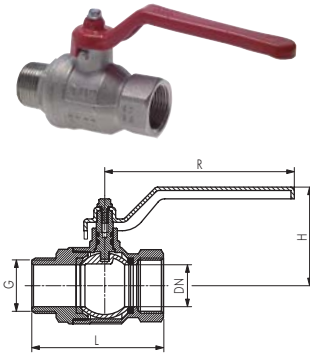
besonders preiswert!

Wartungseinheiten der Serie ECO-Line auf Seite 365

Alle Angaben verstehen sich als unverbindliche Richtwerte! Für nicht schriftlich bestätigte Datenauswahl übernehmen wir keine Haftung. Druckangaben beziehen sich, soweit nicht anders angegeben, auf Flüssigkeiten der Gruppe II bei +20°C.

Kugelhähne Innen-/Außen-Gewinde

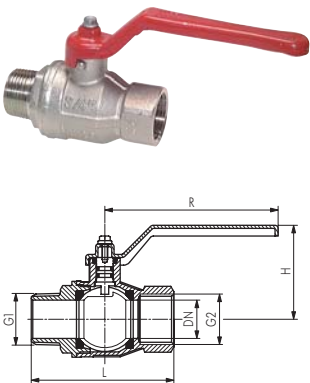
Einschraub-Kugelhähne zweiteilig, mit vollem Durchgang, kurze Bauform bis PN 50



Werkstoffe: Gehäuse: Messing vernickelt, Kugel: Messing hartverchromt, Dichtung: Teflon/NBR
Temperaturbereich: Luft: -20°C bis max. +220°C, Wasser: 0°C bis max. +150°C
Einsatzbereich: Druckluft, Wasser, Alkohol, Kraftstoffe, Heizöl, Öle, Verdünnung, Lösungsmittel, schwache Laugen und Säuren, viele Chemikalien
 Optional: mit Knebelgriff -KN (1/4"-11/4")

Typ	G	DN	L	H	R	PN	Ersatzgriffe Standard	Griffe lang	Knebelgriffe
KH 14 B IA	G 1/4"	8	54,4	37,0	80	50 bar	G KH 143812	... L	... KN
KH 38 B IA	G 3/8"	10	54,4	37,0	80	50 bar	G KH 143812	... L	... KN
KH 12 B IA	G 1/2"	15	59,0	41,0	80	50 bar	G KH 143812	... L	... KN
KH 34 B IA	G 3/4"	20	65,0	55,0	113	40 bar	G KH 3410	... L	... KN
KH 10 B IA	G 1"	25	77,0	59,0	113	40 bar	G KH 3410	... L	... KN
KH 114 B IA	G 1 1/4"	32	90,0	74,5	138	30 bar	G KH 114	... L	... KN
KH 112 B IA	G 1 1/2"	40	103,0	80,5	138	30 bar	G KH 114	... L	---
KH 20 B IA	G 2"	50	116,0	96,5	158	25 bar	G KH 11220	... L	---

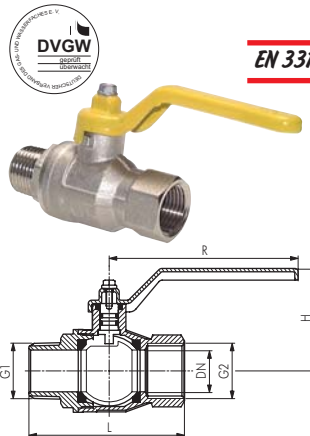
Einschraub-Kugelhähne zweiteilig, mit vollem Durchgang bis PN 50



Werkstoffe: Gehäuse: Messing vernickelt, Kugel: Messing hartverchromt, Dichtung: Teflon/NBR
Temperaturbereich: Luft: -20°C bis max. +220°C, Wasser: 0°C bis max. +150°C
Einsatzbereich: Druckluft, Wasser, Alkohol, Kraftstoffe, Heizöl, Öle, Verdünnung, Lösungsmittel, schwache Laugen und Säuren, viele Chemikalien
 Optional: mit Knebelgriff -KN (1/4"-1")

Typ	G1/G2	DN	L	H	R	PN	Ersatzgriffe Standard	Griffe lang	Knebelgriffe
KH 14 IA	R/Rp 1/4"	8	56,9	37	80	50 bar	G KH 143812	... L	... KN
KH 38 IA	R/Rp 3/8"	10	58,9	37	80	50 bar	G KH 143812	... L	... KN
KH 12 IA	R/Rp 1/2"	15	77,0	50	89	50 bar	G KH 12	... L	... KN
KH 34 IA	R/Rp 3/4"	20	84,0	59	113	40 bar	G KH 3410	... L	... KN
KH 10 IA	R/Rp 1"	25	92,0	63	113	40 bar	G KH 3410	... L	... KN
KH 114 IA	R/Rp 1 1/4"	32	110,0	77	138	30 bar	G KH 114	... L	---
KH 112 IA	R/Rp 1 1/2"	40	121,0	91	158	30 bar	G KH 11220	... L	---
KH 20 IA	R/Rp 2"	50	141,0	97	158	25 bar	G KH 11220	... L	---
KH 212 IA	R/Rp 2 1/2"	65	156,0	122	250	18 bar	G KH 2123040	... L	---
KH 30 IA	R/Rp 3"	80	177,0	134	250	16 bar	G KH 2123040	... L	---
KH 40 IA	R/Rp 4"	100	208,0	151	250	14 bar	G KH 2123040	... L	---

5

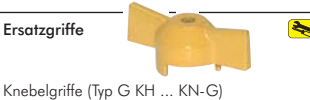


EN 331 Kugelhähne DVGW geprüft (PN 5/MOP 5) bis PN 50

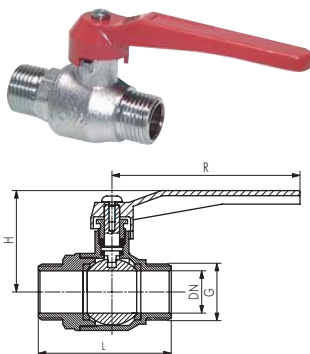
Werkstoffe: Gehäuse: Messing vernickelt, Kugel: Messing hartverchromt, Dichtung: Teflon
Temperaturbereich: Luft: -20°C bis max. +220°C, Wasser (flüssig): 0°C bis max. +150°C, Gas: -20°C bis max. +60°C
Einsatzbereich: Wasser, Luft, neutrale Gase, Öle, Lösungsmittel, nicht aggressive Flüssigkeiten, Gase nach DVGW Arbeitsblatt (z. B. Erdgas, Stadtgas, Flüssiggas bis 5 bar)

Typ	G1/G2	DN	L	H	R	PN*	Knebelgriffe gelb (bitte separat bestellen)
KH 14 IA DVGW	R/Rp 1/4"	8	56,9	37	80,0	50 bar	G KH 143812 KNG
KH 38 IA DVGW	R/Rp 3/8"	10	58,9	37	80,0	50 bar	G KH 143812 KNG
KH 12 IA DVGW	R/Rp 1/2"	15	76,5	50	89,0	50 bar	G KH 12 KNG
KH 34 IA DVGW	R/Rp 3/4"	20	83,5	59	113,0	40 bar	G KH 3410 KNG
KH 10 IA DVGW	R/Rp 1"	25	93,0	63	113,0	40 bar	G KH 3410 KNG
KH 114 IA DVGW	R/Rp 1 1/4"	32	110,0	77	138,0	30 bar	---
KH 112 IA DVGW	R/Rp 1 1/2"	38	121,0	91	157,3	30 bar	---
KH 20 IA DVGW	R/Rp 2"	49	140,5	97	157,3	25 bar	---

* bei Gas bis PN 5 bar/MOP 5



Kugelhähne mit Außengewinde, zweiteilig, mit vollem Durchgang bis PN 20



Werkstoffe: Gehäuse: Messing vernickelt, Kugel: Messing hartverchromt, Dichtung: Teflon
Temperaturbereich: Luft: -15°C bis max. +220°C, Wasser: 0°C bis max. +150°C
Einsatzbereich: Druckluft, Wasser, Alkohol, Kraftstoffe, Heizöl, Öle, Verdünnung, Lösungsmittel, schwache Laugen und Säuren, viele Chemikalien

Typ	G	DN	L	H	R	PN	Ersatzgriffe Standard
KH 38 AA	G 3/8"	10	49	40	90	20 bar	G KH 381234 AA
KH 12 AA	G 1/2"	14	63	45	90	20 bar	G KH 381234 AA
KH 34 AA	G 3/4"	19	69	47	90	20 bar	G KH 381234 AA
KH 10 AA	G 1"	25	80	58	115	20 bar	G KH 10114 AA
KH 114 AA	G 1 1/4"	31	93	65	115	16 bar	G KH 10114 AA
KH 112 AA	G 1 1/2"	39	103	80	150	16 bar	G KH 11220 AA
KH 20 AA	G 2"	49	122	87	150	16 bar	G KH 11220 AA

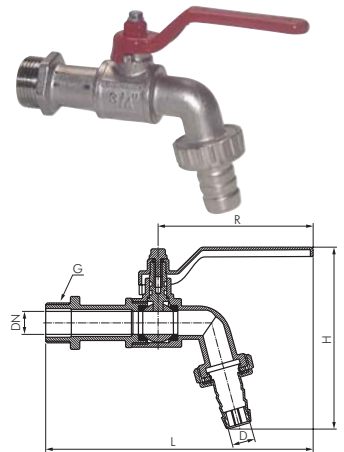
Alle Angaben verstehen sich als unverbindliche Richtwerte! Für nicht schriftlich bestätigte Datenauswahl übernehmen wir keine Haftung. Druckangaben beziehen sich, soweit nicht anders angegeben, auf Flüssigkeiten der Gruppe II bei +20°C.

Kugelauslaufhähne

bis PN 15

Werkstoffe: Körper: Messing vernickelt, Kugel: Messing hartverchromt, Dichtung: Teflon, NBR
 Temperaturbereich: Luft: -15°C bis max. +110°C, Wasser: 0°C bis max. +80°C
 Einsatzbereich: Wasser, Heizöl, Benzin, Lösungsmittel, schwache Säuren

Typ	G	D	DN	L	H	R	PN
KHA 38	G 3/8"	14,5	10	134,0	93	80,0	15 bar
KHA 12	G 1/2"	14,5	12	137,0	93	80,0	15 bar
KHA 34	G 3/4"	20,0	12	148,5	108	88,5	15 bar
KHA 10	G 1"	26,0	15	158,0	126	88,5	12 bar

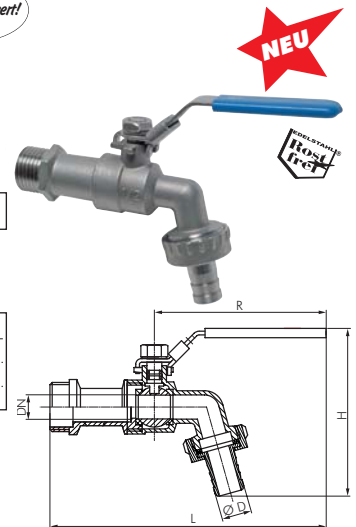


Edelstahl-Kugelauslaufhähne

Eco-Line / PN 16

Werkstoffe: Gehäuse: 1.4401, Kugel: 1.4401, Griff: 1.4301, verschleißbarer Handhebel, Dichtung: Teflon/NBR
 Temperaturbereich: -10°C bis max. +150°C
 Einsatzbereich: Wasser, Öle, Benzin, Druckluft, Lösungsmittel

Typ	G	D	DN	L	H	R	PN
KHA 12 ES E	G 1/2"	13,0	9	145	87	92,0	16 bar
KHA 34 ES E	G 3/4"	16,0	13	155	87	92,0	16 bar
KHA 10 ES E	G 1"	27,5	15	185	120	115,0	16 bar

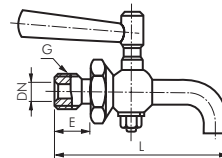


Edelstahl-Ablaßhähne

PN 6

Werkstoffe: Körper und Küken: 1.4571, Griff: Kunststoff, Dichtung: metallisch
 Temperaturbereich: bis max. +50°C
 Einsatzbereich: Wasser, Öl, Chemikalien, Lebensmittel, Getränke

Typ	G	DN	L	E	SW
KHA 18 ES	G 1/8"	4	55	10	19
KHA 14 ES	G 1/4"	4	55	10	19
KHA 38 ES	G 3/8"	6	60	10	22
KHA 12 ES	G 1/2"	8	75	14	27
KHA 34 ES	G 3/4"	12	95	16	32
KHA 10 ES	G 1"	15	115	20	41

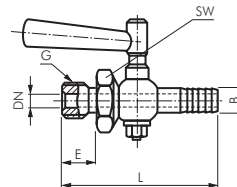


Edelstahl-Schlauchhähne

PN 6

Werkstoffe: Körper und Küken: 1.4571, Griff: Kunststoff, Dichtung: metallisch
 Temperaturbereich: bis max. +50°C
 Einsatzbereich: Wasser, Öl, Chemikalien, Lebensmittel, Getränke

Typ	G	DN	L	B	E	SW
KHS 18 ES	G 1/8"	4	55	7	10	19
KHS 14 ES	G 1/4"	4	55	9	10	19
KHS 38 ES	G 3/8"	6	65	11	10	22
KHS 12 ES	G 1/2"	8	75	13	14	27
KHS 34 ES	G 3/4"	12	110	19	16	32
KHS 10 ES	G 1"	15	120	25	20	41

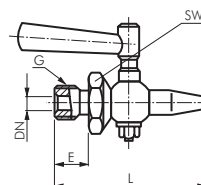


Edelstahl-Probierhähne

PN 6

Werkstoffe: Körper und Küken: 1.4571, Griff: Kunststoff, Dichtung: metallisch
 Temperaturbereich: bis max. +50°C
 Einsatzbereich: Wasser, Öl, Chemikalien, Lebensmittel, Getränke

Typ	G	DN	L	E	SW
KHP 18 ES	G 1/8"	4	45	10	19
KHP 14 ES	G 1/4"	4	45	10	19
KHP 38 ES	G 3/8"	6	55	10	22
KHP 12 ES	G 1/2"	8	65	14	27
KHP 34 ES	G 3/4"	12	85	16	32
KHP 10 ES	G 1"	15	110	20	41



Auslaufhähne



Ablabhähne aus Kunststoff

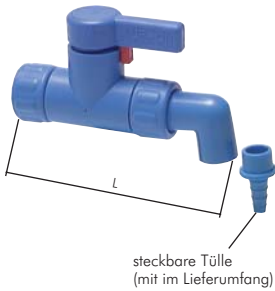
PN 2

Werkstoffe: Körper: Polypropylen, Dichtungen: PTFE, medienberührende Teile: PP, PE & PTFE

Temperaturbereich: 0°C bis max. +75°C

Einsatzbereiche: Getränke, Lebensmittel, Wasser, Öl, Kraftstoffe, Chemikalien*

Vorteile: Absolut dichtschießend, der drehbare Überwurfmutter-Anschluß garantiert eine senkrechte Position des Hahns. Der drehbare Auslauf verhindert das Nachtropfen des Mediums. Die mitgelieferte Reduzier-Auslauftülle ermöglicht das Befüllen von Flaschen.



steckbare Tülle
(mit im Lieferumfang)

Typ	G	L	NW	Auslauf Ø Standard	Auslauf Ø mit eingesteckter Reduziertülle
KHAF 34 PP	G 3/4" IG	120	12	20	6

* Benutzen Sie bitte unsere Beständigkeitsempfehlung hinter dem Inhaltsverzeichnis oder fragen Sie im Einzelfall an.



Ablab-Kugelhähne aus Kunststoff

PN 4

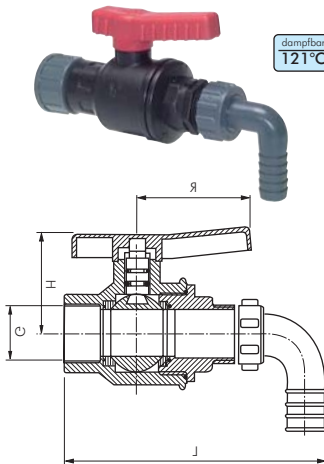
Werkstoffe: Körper: Polypropylen, Kugel und Dichtungen: PTFE

Temperaturbereich: 0°C bis max. +100°C

Druckbereich: 4 bar bei +20°C

Einsatzbereiche: Lebensmittel, Wasser, Öl, Chemikalien (auch für kristallisierende Medien geeignet)*

Vorteile: Der drehbare Überwurfmutter-Anschluß garantiert eine senkrechte Position des Hahns.



Typ	G	DN	L	H	R	Auslauf Standard	Auslauf mit Tülle
KHA 34 PP	G 3/4"	20	155	78	55	3/4" AG	Ø 16

* Benutzen Sie bitte unsere Beständigkeitsempfehlung hinter dem Inhaltsverzeichnis oder fragen Sie im Einzelfall an.



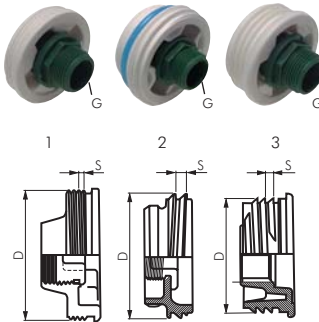
5



Fassadapter für Ablasshähne

Werkstoffe: Polyethylen und Polypropylen

Temperaturbereich: 0°C bis max. +80°C



Typ	G	Gewinde- steigung s	D	Für Behälteranschluß mit	Bild
KHFARN 2034	3/4" AG	2,1	59,5	Feingewinde 2"	1
KHFARN 2034 M	3/4" AG	5,9	69,0	Grobgewinde Mauser® 2"	2
KHFARN 2034 T	3/4" AG	3,9	56,3	Grobgewinde Tri-Sure® 2"	3

Fasshähne selbstschließend (mit Federkraft) aus Messing

Werkstoffe: Körper: Messing, Dichtung: NBR

Temperaturbereich: 0°C bis max. +75°C

Einsatzbereiche: Petrochemische Flüssigkeiten



Typ	G	DN	Auslauf Ø innen
KHFA 34 MS	G 3/4" (AG)	10	15



Fasshähne abschliessbar aus Kunststoff

Werkstoffe: PE (komplett)

Temperaturbereich: 0°C bis max. +75°C

Einsatzbereiche: Wasser, Lebensmittel, Öl, Kraftstoffe, Chemikalien*



Typ	G	DN	Auslauf Ø innen	Schließ- drehung
KHFA 34 PE	G 3/4" (AG)	13	16	180°

* Benutzen Sie bitte unsere Beständigkeitsempfehlung hinter dem Inhaltsverzeichnis oder fragen Sie im Einzelfall an.



Schlauchklemme - Geschwindigkeitsregler

+100°C dampfbar
0°C 121°C

Werkstoffe: Stahl verzinkt, POM (Polyacetal)

Temperaturbereich: bis max. 100°C (Autoklavierbar bei 121°C)

Einsatzbereich: Stufenlose Durchflußregulierung von Schläuchen aus PVC, PU, Gummi, Silikon etc.

Vorteil: Mit der Mikrogewinde-Dosierschraube ist eine feinfühligke, stufenlose Durchflußregulierung möglich. Bei bereits bestehenden Schlauchverbindungen kann zur Montage der Schlauchklemme der Klemmbügel problemlos demontiert werden.

Typ	Typ	Klemmbereich
Farbe: blau	Farbe: rot	Ø mm
SKL 10 BLAU	SKL 10 ROT	1 - 10
SKL 15 BLAU	SKL 15 ROT	2 - 15
SKL 20 BLAU	SKL 20 ROT	2 - 20



Schlauch offen



Durchfluß gedrosselt



Durchfluß verschlossen



Schlauchklemme - Quetschhahn

+60°C dampfbar
0°C 121°C

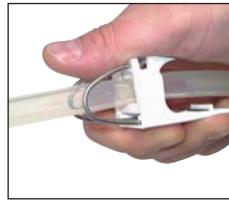
Werkstoff: POM mit Federn aus Edelstahl

Temperaturbereich: bis max. 60°C (Autoklavierbar bei 121°C)

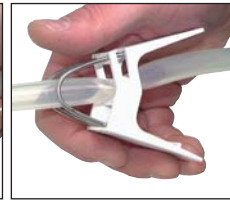
Einsatzbereich: Verschließt Schläuche aus PVC, PU, Gummi, Silikon etc. Durch Drücken mit der Hand wird der gequetschte Schlauch geöffnet. Rostfreie Stahlfedern drücken den Schlauch in der Klemme zusammen.

Vorteil: Einhändig bedienbar.

Typ	Klemmbereich
	Ø mm
SKLQH 8	0 - 8
SKLQH 12	4 - 12



Drücken:
Schlauch geöffnet



Loslassen:
Schlauch verschlossen



Schlauchklemmen - Quetsch-Fix

+80°C dampfbar
0°C 121°C

Werkstoff: POM

Temperaturbereich: bis max. 80°C (Autoklavierbar bei 121°C)

Einsatzbereich: Schläuche aus PVC, PU, Gummi, Silikon etc. werden durch Drücken mit der Hand in Rasterstufen gequetscht oder ganz zugeedrückt.

Vorteil: Einhändig bedienbar.

Typ	Klemmbereich
	Ø mm
SKLQF 5	1-5
SKLQF 10	3-10
SKLQF 15	6-15



Schlauch geöffnet

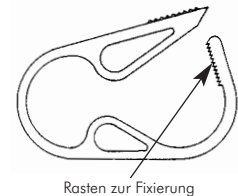


Durchfluß gedrosselt



Durchfluß verschlossen

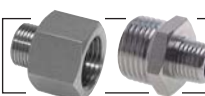
Rasten zur Fixierung



Rasten zur Fixierung



Gewindetüllen
ab Seite 78



Fittings
ab Seite 86

Hand
Hand



Ohr-
Klemmschellen
Seite 252



PVC-Schläuche finden
Sie auf der Seite 226.



Arbeitshand-
schuhe
auf Seite 261



GARDENA
Combi-System
auf Seite 185



Schläuche
ab Seite 210



Silikonschläuche finden
Sie auf der Seite 231.

Alle Angaben verstehen sich als unverbindliche Richtwerte! Für nicht schriftlich bestätigte Datenauswahl übernehmen wir keine Haftung. Druckangaben beziehen sich, soweit nicht anders angegeben, auf Flüssigkeiten der Gruppe II bei +20°C.

Hochdruck-Kugelhähne

Hochdruck-Kugelhähne

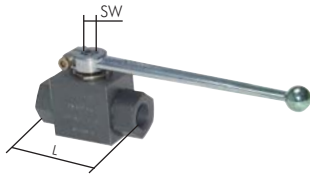
bis PN 500

Werkstoffe: Gehäuse Stahl, Kugel: Stahl hartverchromt, Dichtung: POM/NBR, Griff gerade: Zinkdruckguß (ab DN 20: Aluminium)

Temperaturbereich: -10°C bis max. +80°C

Einsatzbereich: Hydrauliköl, Heizöl

Optional: NPT-Gewinde -NPT



Typ	Gewinde	DN	L	SW	PN
KH 18 HD	G 1/8"	4	69	9	500 bar
KH 14 HD	G 1/4"	6	69	9	500 bar
KH 38 HD	G 3/8"	10	72	9	500 bar
KH 12 HD	G 1/2"	13	83	9	500 bar
KH 34 HD	G 3/4"	20	95	14	315 bar
KH 10 HD	G 1"	25	113	14	315 bar
KH 114 HD	G 1 1/4"	25	120	14	315 bar
KH 112 HD	G 1 1/2"	40	130	17	315 bar
KH 20 HD	G 2"	50	140	17	315 bar

Ersatzgriffe	Ersatzgriffe
Alu gerade	Stahl gekröpft
G KH SW 9*	G KH SW 9 GK
G KH SW 9*	G KH SW 9 GK
G KH SW 9*	G KH SW 9 GK
G KH SW 9*	G KH SW 9 GK
G KH SW 14	G KH SW 14 GK
G KH SW 14	G KH SW 14 GK
G KH SW 14	G KH SW 14 GK
G KH SW 17	G KH SW 17 GK
G KH SW 17	G KH SW 17 GK



* Zinkdruckguß

Bestellbeispiel: KH 18 HD **

Standardtyp

Kennzeichen der Optionen
NPT-Gewinde-NPT

preiswert!

Edelstahl-Hochdruck-Kugelhähne

bis PN 500

Werkstoffe: Gehäuse: 1.4404, Kugel: 1.4404, Dichtschalen: POM, Dichtungen: Teflon/NBR, Griff: Stahl verzinkt

Temperaturbereich: -30°C bis max. +100°C

Einsatzbereich: Hydrauliköl, Heizöl

Optional: NPT-Gewinde -NPT



Typ	Gewinde	DN	L	PN
KH 14 HD B ES	G 1/4"	6	73	500 bar
KH 38 HD B ES	G 3/8"	10	73	500 bar
KH 12 HD B ES	G 1/2"	13	82	500 bar
KH 34 HD B ES	G 3/4"	20	98	400 bar
KH 10 HD B ES	G 1"	25	107	350 bar
KH 114 HD B ES	G 1 1/4"	32	128	350 bar
KH 112 HD B ES	G 1 1/2"	40	136	350 bar
KH 20 HD B ES	G 2"	50	161	350 bar
KH 212 HD B ES	G 2 1/2"	65	177	150 bar
KH 30 HD B ES	G 3"	80	194	100 bar
KH 40 HD B ES	G 4"	100	232	50 bar

Bestellbeispiel: KH 14 HD B ES **

Standardtyp

Kennzeichen der Optionen
NPT-Gewinde-NPT

Edelstahl-Hochdruck-Kugelhähne

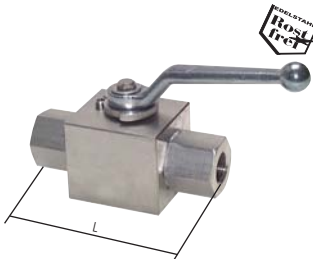
bis PN 500

Werkstoffe: Gehäuse: 1.4571, Kugel: 1.4571, Dichtungsschale: POM, Dichtungen: Viton, Spindeldichtung: Viton und PTFE, andere Dichtwerkstoffe auf Anfrage, Griff: Zinkdruckguß

Temperaturbereich: -30°C bis max. +100°C, (Option -PEE: -40°C bis max. +230°C)

Einsatzbereich: Hydrauliköl, Heizöl

Optional: NPT-Gewinde -NPT, Dichtschalen aus PEEK -PEE, abschließbar (Schloss wird nicht mitgeliefert) -KEY



Typ	Gewinde	DN	L	PN
KH 18 HD ES	G 1/8"	4	80	500 bar
KH 14 HD ES	G 1/4"	6	80	500 bar
KH 38 HD ES	G 3/8"	10	80	500 bar
KH 12 HD ES	G 1/2"	14	110	500 bar
KH 34 HD ES	G 3/4"	19	120	400 bar
KH 10 HD ES	G 1"	24	140	315 bar

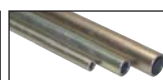
Bestellbeispiel: KH 18 HD ES **

Standardtyp

Kennzeichen der Optionen
NPT-Gewinde-NPT
PEEK-Dichtschalen-PEE
abschließbar (Schloss wird nicht mitgeliefert) ..-KEY



Schneidringverschraubungen ab Seite 494



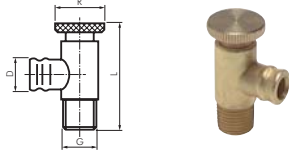
Nahtlose Präzisions-Hydraulikrohre ab Seite 540



Edelstahlrohre ab Seite 541

Alle Angaben verstehen sich als unverbindliche Richtwerte! Für nicht schriftlich bestätigte Datenauswahl übernehmen wir keine Haftung. Druckangaben beziehen sich, soweit nicht anders angegeben, auf Flüssigkeiten der Gruppe II bei +20°C.

Absperrventile



Ablauf- und Entlüftungsventile mit Tülle

PN 25

Werkstoffe: Körper: Messing, Dichtung: NBR
Temperaturbereich: 0°C bis max. +95°C

Typ	G	D	L	R	DN	PN
AB 18	R 1/8"	12,8	43	20	5	25
AB 14	R 1/4"	12,8	43	20	5	25

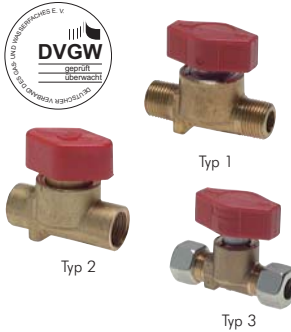


Ablauf- und Entlüftungsventile ohne Tülle

PN 10

Werkstoffe: Körper: Messing vernickelt, Gewinde: mit Teflondichtung
Temperaturbereich: 0°C bis max. +95°C

Typ	G	L	R	PN
AB 18 B	mit drehbarem Entleerungsstutzen			
AB 14 B	G 1/8"	30	18	10
	G 1/4"	33	18	10



Schnellschluß-Absperrventile

PN 16**

Werkstoffe: Gehäuse: Messing, Griff: Kunststoff
Temperaturbereich: -10°C bis max. +80°C

Typ 1 2 x Außengewinde	Typ 2 2 x Innengewinde	Typ 3 Rohranschluß mit Schneidring	DN	Gewinde (SAA/SAi)	Rohranschluß (SAR)
---	---	SAR 6	4	---	6 L
---	---	SAR 8	6	---	8 L
SAA 14	SAi 14	SAR 10	7	G 1/4"	10 L
---	SAi 38	SAR 12	10 (8)*	G 3/8"	12 L
---	SAi 12	SAR 15	12	G 1/2"	15 L

* DN 8 mm für SAi 38, ** bei Gas bei PN 4

Nadel-Absperrventile mit Schottgewinde für Schalttafeleinbau

PN 18

Werkstoffe: Gehäuse: Messing vernickelt, Dichtung: NBR
Temperaturbereich: -10°C bis max. +80°C
Schalttafeleinbau: für Bohrungsdurchmesser Ø 14,5 mm

Typ	Gewinde	DN	L	H	E _{max}	PN
NADEL 18 MSV	G 1/8"	4	51,6	64	3	18
NADEL 14 MSV	G 1/4"	4	57,0	64	3	18
NADEL 38 MSV	G 3/8"	8	63,0	90	10	18
NADEL 12 MSV	G 1/2"	8	69,0	90	10	18

Nadel-Absperrventile

bis PN 100

Werkstoffe: Körper: Messing, Dichtung: NBR (1/8" - 1/2"), Teflon (3/4" - 2")
Temperaturbereich: -10°C bis max. +80°C (1/8" - 1/2"), -30°C bis max. +100°C (3/4" - 2")

Typ	Gewinde	DN	L	KV-Wert*	PN
NADEL 18	G 1/8"	4	36	---	15
NADEL 14	G 1/4"	5	44	---	40
NADEL 38	G 3/8"	7	51	---	40
NADEL 12	G 1/2"	9	64	---	40
NADEL 34	G 3/4"	9	67	18 l/min	100
NADEL 10	G 1"	11	75	27 l/min	100
NADEL 114	G 1 1/4"	13	110	50 l/min	100
NADEL 112	G 1 1/2"	15	110	60 l/min	100
NADEL 20	G 2"	15	122	60 l/min	100

* Wasserdurchfluß bei +20°C, 1 bar Druck am Ventileingang, freier Auslauf.
Durchfluß für Luft [l/min] ≈ 13,4 · KV · P_{Eingang}, wenn P_{Ausgang} < $\frac{P_{Eingang}}{2}$ (P_{Eingang} und P_{Ausgang} sind Absolutwerte in bar.)

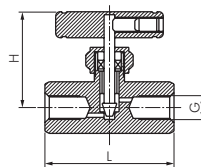
Edelstahl-Nadel-Absperrventile

PN 400

Werkstoffe: Gehäuse 1.4408, Dichtung: Teflon (an der Spindel)
Temperaturbereich: -20°C bis max. +200°C

Typ	G	DN	L	H	KV-Wert*	PN
NADEL 18 ES	G 1/8"	2,5	58	43	8,5 l/min	400
NADEL 14 ES	G 1/4"	3,0	58	43	11 l/min	400
NADEL 38 ES	G 3/8"	3,0	58	43	14 l/min	400
NADEL 12 ES	G 1/2"	4,0	63	63	17 l/min	400
NADEL 34 ES	G 3/4"	5,0	65	66	18 l/min	400
NADEL 10 ES	G 1"	7,0	83	80	22 l/min	400

* Wasserdurchfluß bei +20°C, 1 bar Druck am Ventileingang, freier Auslauf.
Durchfluß für Luft [l/min] ≈ 13,4 · KV · P_{Eingang}, wenn P_{Ausgang} < $\frac{P_{Eingang}}{2}$ (P_{Eingang} und P_{Ausgang} sind Absolutwerte in bar.)



Eck-Absperrventile

bis PN 40

Werkstoffe: Körper: Pressmessing, Griff: Kunststoff, Dichtung: NBR (ECK 18: metallisch dichtend)
Temperaturbereich: -10°C bis max. +60°C

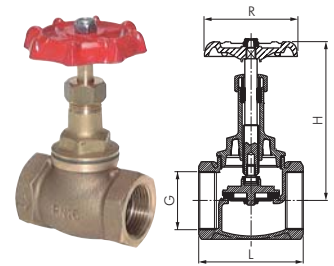
Typ	Gewinde	DN	PN
ECK 18	G 1/8"	4	15
ECK 14	G 1/4"	5	16
ECK 38	G 3/8"	5,5	16

Muffen-Absperrventile

PN 16

Werkstoffe: Rotguß, Oberteil: Messing, Dichtung: Teflon (Spindel und Dichtsitz)
Temperaturbereich: Wasser: 0°C bis max. +100°C, Sattdampf, 7 bar, bis max. +170°C
Einsatzbereich: Flüssigkeiten, Luft, Heiz- und Hydrauliköle, Kraftstoffe und Wasser

Typ	G	DN	L	H	R	PN
MUA 38	G 3/8"	11,0	45	75,5	50	16 bar
MUA 12	G 1/2"	12,5	50	77,5	55	16 bar
MUA 34	G 3/4"	16,0	60	89,0	60	16 bar
MUA 10	G 1"	21,5	70	98,5	65	16 bar
MUA 114	G 1 1/4"	26,5	85	112,7	65	16 bar
MUA 112	G 1 1/2"	32,0	90	133,0	75	16 bar
MUA 20	G 2"	41,0	110	141,0	80	16 bar
MUA 212	G 2 1/2"	58,0	135	208,0	120	16 bar
MUA 30	G 3"	65,0	148	234,5	120	16 bar
MUA 40	G 4"	94,5	190	288,0	175	16 bar

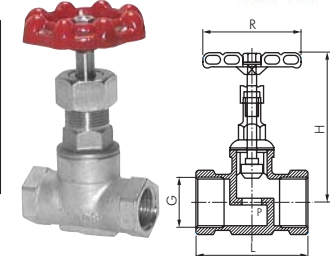


Edelstahl-Muffen-Absperrventile

PN 16

Werkstoffe: Gehäuse: 1.4408, Dichtung Spindel: Teflon, Dichtsitz: metallisch dichtend, Handrad: C-Stahl
Temperaturbereich: -20°C bis max. +200°C
Einsatzbereich: Flüssigkeiten, Gase, Luft, Heiz- und Hydrauliköle, Kraftstoffe und Wasser, Chemikalien

Typ	G	DN	L	H	R	PN	Ersatzhandrad
MUA 12 ES	G 1/2"	12	66,0	89,4	70,0	16 bar	MUA 12 ES RAD
MUA 34 ES	G 3/4"	15	68,5	89,2	70,0	16 bar	MUA 34 ES RAD
MUA 10 ES	G 1"	20	78,3	92,5	76,5	16 bar	MUA 10 ES RAD
MUA 114 ES	G 1 1/4"	25	86,0	118,0	103,5	16 bar	MUA 114 ES RAD
MUA 112 ES	G 1 1/2"	33	98,0	117,0	103,5	16 bar	MUA 112 ES RAD
MUA 20 ES	G 2"	40	110,5	142,0	121,0	16 bar	MUA 20 ES RAD



Muffen-Absperrventile (Freistromventil) Schrägsitz DVGW geprüft

PN 10*

Werkstoffe: Gehäuse und Oberteil: Messing, Dichtung, Spindel und Dichtsitz: EPDM, Handrad: Polyamid glasfaserverstärkt
Temperaturbereich: 0°C bis max. +90°C
Betriebsdruck: 10 bar
Einsatzbereich: Wasser, Trinkwasser, Druckluft

Typ	G	DN	L	Ersatzhandrad
MUA 12 SS	Rp 1/2"	15	65	MUA 12 SS RAD
MUA 34 SS	Rp 3/4"	20	75	MUA 34 SS RAD
MUA 10 SS	Rp 1"	25	90	MUA 10 SS RAD
MUA 114 SS	G 1 1/4"	32	110	MUA 114 SS RAD
MUA 112 SS	G 1 1/2"	40	120	MUA 112 SS RAD
MUA 20 SS	G 2"	50	150	MUA 20 SS RAD
MUA 212 SS	G 2 1/2"	65	180	MUA 212 SS RAD
MUA 30 SS	G 3"	80	210	MUA 30 SS RAD

* Prüfdruck 16 bar



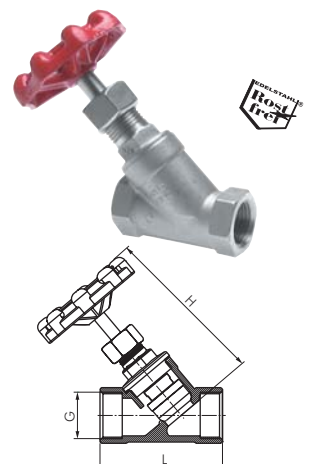
Edelstahl-Schrägsitz-Muffen-Absperrventile

PN 40

Werkstoffe: Gehäuse: 1.4408, Dichtung, Spindel und Dichtsitz: Teflon, Handrad: C-Stahl
Temperaturbereich: -20°C bis max. +200°C
Betriebsdruck: 40 bar
Einsatzbereich: Wasser, Öl, Druckluft, Lebensmittel, Getränke

Typ	G	DN	L	H	Ersatzhandrad
MUA 12 SS ES	G 1/2"	15	61	100	MUA 12 SS ES RAD
MUA 34 SS ES	G 3/4"	20	70	125	MUA 34 SS ES RAD
MUA 10 SS ES	G 1"	25	86	130	MUA 10 SS ES RAD
MUA 114 SS ES*	G 1 1/4"	32	100	165	MUA 114 SS ES RAD
MUA 112 SS ES*	G 1 1/2"	38	111	195	MUA 112 SS ES RAD
MUA 20 SS ES*	G 2"	50	138	210	MUA 20 SS ES RAD

* nur für ungefährliche Flüssigkeiten der Fluidgruppe II



Kugelhähne ab Seite 304

Gewindefittings ab Seite 86

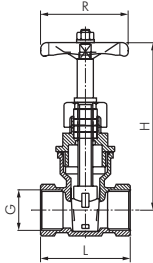
Trennbare Doppelnippel ab Seite 100

Gewindetüllen ab Seite 78

Alle Angaben verstehen sich als unverbindliche Richtwerte! Für nicht schriftlich bestätigte Datenauswahl übernehmen wir keine Haftung. Druckangaben beziehen sich, soweit nicht anders angegeben, auf Flüssigkeiten der Gruppe II bei +20°C.

Absperrventile

Für den Einsatz mit verschmutzten Medien, da metallisch dichtend!



Muffen-Absperrschieber bis PN 20

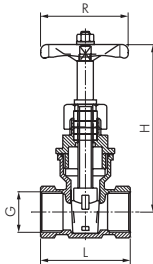
Werkstoffe: Körper und Schieber: Messing, Dichtung der Spindel: EPDM, Dichtung des Schiebers: metallisch, Handrad: Stahl
 Temperaturbereich: Luft: -15°C bis max. +105°C, Wasser: 0°C bis max. +120°C (Typen MUAS 50 und 60: bis max. +60°C)

Einsatzbereich: Flüssigkeiten, Luft, Heiz- und Hydrauliköle, Kraftstoffe und Wasser

Typ	G	DN	L	H	R	PN
MUAS 38	G 3/8"	13	33	67	45	10 bar
MUAS 12	G 1/2"	15	43	68	45	20 bar
MUAS 34	G 3/4"	19	46	78	45	20 bar
MUAS 10	G 1"	24	52	93	50	20 bar
MUAS 114	G 1 1/4"	32	58	108	55	20 bar
MUAS 112	G 1 1/2"	37,5	59	125	60	20 bar
MUAS 20	G 2"	48	67	143	70	20 bar
MUAS 212*	G 2 1/2"	58	73	175	100	20 bar
MUAS 30*	G 3"	72	84	205	100	20 bar
MUAS 40*	G 4"	91	98	235	120	20 bar
MUAS 50*	G 5"	117	107	300	140	10 bar
MUAS 60*	G 6"	143	113	360	170	10 bar

* nur für Flüssigkeiten

ROBUSTHAARTE
Best Treck



Edelstahl-Muffen-Absperrschieber PN 16

Werkstoffe: Gehäuse: 1.4408, Dichtung der Spindel: Teflon, Dichtung des Schiebers: metallisch, Handrad: C-Stahl
 Temperaturbereich: -20°C bis max. +200°C

Einsatzbereich: Flüssigkeiten, Gase, Luft, Heiz- und Hydrauliköle, Kraftstoffe und Wasser, Chemikalien

Typ	G	DN	L	H	R	PN
MUAS 12 ES	G 1/2"	16	57	98,0	70,0	16 bar
MUAS 34 ES	G 3/4"	20	61	104,0	70,0	16 bar
MUAS 10 ES	G 1"	25	67	115,0	76,5	16 bar
MUAS 114 ES	G 1 1/4"	32	76	127,5	76,5	16 bar
MUAS 112 ES	G 1 1/2"	40	87	172,0	103,5	16 bar
MUAS 20 ES	G 2"	50	95	189,0	121,0	16 bar
MUAS 212 ES	G 2 1/2"	62	116	260,0	121,0	16 bar
MUAS 30 ES*	G 3"	76	131	295,0	121,0	16 bar

* nur für Flüssigkeiten

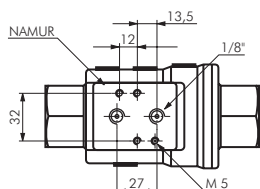
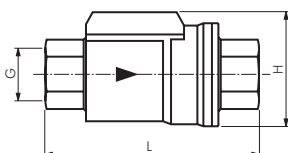
Ersatzhandrad
MUAS 12 ES RAD
MUAS 34 ES RAD
MUAS 10 ES RAD
MUAS 114 ES RAD
MUAS 112 ES RAD
MUAS 20 ES RAD
MUAS 212 ES RAD
MUAS 30 ES RAD

5

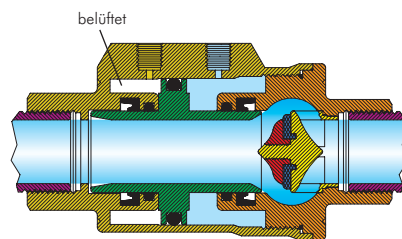
Problemlöser & Kostensparer

- Durchfluß wie bei pneumatisch angetriebenem Kugelhahn
- kurze Schaltzeiten
- kompakte Bauform
- beliebige Einbaulage
- sehr günstiger Preis

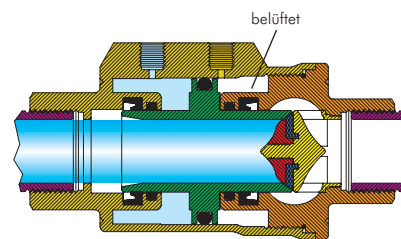
Besonders preiswert!



Funktionsprinzip VIP-Sperrventile (Koaxialventile)



Sperrventil geöffnet



Sperrventil geschlossen

Sperrventile, pneumatisch betätigt PN 10

Werkstoffe: Gehäuse und Kolben: Messing vernickelt, Dichtungen: NBR (Viton bei Option -V)
 Temperaturbereich: -20°C bis max. +80°C, mit Vitondichtung bis max. +150°C

Betriebsdruck: max. 10 bar sowie Grobvakuum

Steuerdruck: 3 - 8 bar (4,2 - 8 bar bei einwirkender Ausführung)

Einsatzbereiche: Wasser, Öl, Druckluft, Kraftstoffe

Optional: Vitondichtungen (-20°C bis max. +150°C) -V, magn. Endschalter -EB

Typ	Typ	Typ	G	L	H	DN
doppeltwirkend	Feder-schließend	Feder-öffnend				
VIP 38 MS	VIP 38 FS MS	VIP 38 FO MS	G 3/8"	98	54	10
VIP 12 MS	VIP 12 FS MS	VIP 12 FO MS	G 1/2"	112	60	15
VIP 34 MS	VIP 34 FS MS	VIP 34 FO MS	G 3/4"	135	70	20
VIP 10 MS	VIP 10 FS MS	VIP 10 FO MS	G 1"	143	76	25
VIP 114 MS	VIP 114 FS MS	VIP 114 FO MS	G 1 1/4"	165	91	32
VIP 112 MS	VIP 112 FS MS	VIP 112 FO MS	G 1 1/2"	180	102	40
VIP 20 MS	VIP 20 FS MS	VIP 20 FO MS	G 2"	207	115	50

Bestellbeispiel: VIP 38 MS **

Standardtyp

Kennzeichen der Optionen

Vitondichtung (-20°C bis max. +150°C) ... -V
 magnetischer Endschalter ... -EB

2/2 Wege-Ventile mit Fremdsteuerung - Luft, mit dem Medienstrom schließend

Werkstoffe: Typ **Messing**: Ventilkörper: Rotguß (2 1/2" bis 3": Messing), Sitzabdichtung: PTFE, Spindelabdichtung: NBR, Steuerzylinder: Messing/Aluminium, Spindel: Edelstahl, Dichtungen: NBR
 Typ **1.4408**: Ventilkörper: 1.4408, Ventillinenteile: 1.4301, Sitz- und Spindelabdichtung: PTFE, Steuerzylinder: Messing vernickelt/Aluminium, Spindel: Edelstahl, Dichtungen: FKM

Temperaturbereich: -20°C bis max. +85°C

Steuerdruck: 4 bis 10 bar (möglich), 6 bar (optimal)

Optional: Spindelabdichtung aus PTFE (bis 200°C) **-PTFE²⁾**, Ausführung gegen den Mediumstrom schließend (für den Einsatz mit Flüssigkeit) **-GS**, Steuerzylinder aus Edelstahl 1.4581 mit Dichtungen aus FKM **-2A³⁾**

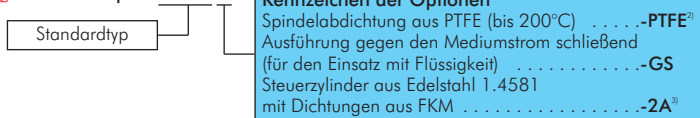


Beachten Sie bitte bei der Bestellung von Reparatursätzen die Unterscheidung zwischen Edelstahl- und Rotguß- bzw. Messingventilen. Die Reparatursätze bestehen aus Ventilteller komplett, Spindel, Feder und alle für das Ventil notwendigen O-Ringe, Nutringe und Dichtungen.

Typ	Arbeitsdruck	Typ	Arbeitsdruck	Gewinde	Typ	
Messing		1.4408			Reparatursätze	
Nullstellung geschlossen						
U 212 MS	0 - 16 bar	U 212 ES	0 - 25 bar	G 1/2"	U 212 * REP	
U 234 MS	0 - 16 bar	U 234 ES	0 - 20 bar	G 3/4"	U 234 * REP	
U 210 MS	0 - 16 bar	U 210 ES	0 - 16 bar	G 1"	U 210 * REP	
U 2114 MS ¹⁾	0 - 16 bar	U 2114 ES	0 - 9 bar	G 1 1/4"	U 2114 * REP	
U 2114-10 MS	0 - 10 bar	---	---	G 1 1/4"	U 2114-10 MS REP	
---	---	U 2114-25 ES ¹⁾	0 - 25 bar	G 1 1/4"	U 2114-25 ES REP	
U 2112 MS ¹⁾	0 - 16 bar	U 2112 ES	0 - 7 bar	G 1 1/2"	U 2112 * REP	
U 2112-8 MS	0 - 8 bar	---	---	G 1 1/2"	U 2112-8 MS REP	
---	---	U 2112-20 ES ¹⁾	0 - 20 bar	G 1 1/2"	U 2112-20 ES REP	
U 220 MS ¹⁾	0 - 16 bar	---	---	G 2"	U 220 MS REP	
U 220-4 MS	0 - 4 bar	U 220 ES	0 - 4 bar	G 2"	U 220 * REP	
---	---	U 220-12 ES ¹⁾	0 - 12 bar	G 2"	U 220-12 ES REP	
---	---	U 220-20 ES ¹⁾	0 - 20 bar	G 2"	U 220-20 ES REP	
U 2212-6 MS ¹⁾	0 - 6 bar	---	---	G 2 1/2"	U 2212-6 MS REP	
U 2212-10 MS ¹⁾	0 - 10 bar	---	---	G 2 1/2"	U 2212-10 MS REP	
U 230-4 MS ¹⁾	0 - 4 bar	---	---	G 3"	U 230-4 MS REP	
U 230-10 MS ¹⁾	0 - 10 bar	---	---	G 3"	U 230-10 MS REP	
Nullstellung offen						
UO 212 MS	0 - 16 bar	UO 212 ES	0 - 25 bar	G 1/2"	UO 212 * REP	
UO 234 MS	0 - 16 bar	UO 234 ES	0 - 20 bar	G 3/4"	UO 234 * REP	
UO 210 MS	0 - 16 bar	UO 210 ES	0 - 16 bar	G 1"	UO 210 * REP	
UO 2114 MS ¹⁾	0 - 16 bar	UO 2114 ES	0 - 9 bar	G 1 1/4"	UO 2114 * REP	
---	---	UO 2114-25 ES ¹⁾	0 - 25 bar	G 1 1/4"	UO 2114-25 ES REP	
UO 2112 MS ¹⁾	0 - 16 bar	UO 2112 ES	0 - 7 bar	G 1 1/2"	UO 2112 * REP	
---	---	UO 2112-20 ES ¹⁾	0 - 20 bar	G 1 1/2"	UO 2112-20 ES REP	
UO 220 MS ¹⁾	0 - 11 bar	UO 220 ES	0 - 4 bar	G 2"	UO 220 * REP	
---	---	UO 220-12 ES ¹⁾	0 - 12 bar	G 2"	UO 220-12 ES REP	
---	---	UO 220-20 ES ¹⁾	0 - 20 bar	G 2"	UO 220-20 ES REP	
UO 2212-6 MS ¹⁾	0 - 6 bar	---	---	G 2 1/2"	UO 2212-6 MS REP	
UO 2212-10 MS ¹⁾	0 - 10 bar	---	---	G 2 1/2"	UO 2212-10 MS REP	
UO 230-4 MS ¹⁾	0 - 4 bar	---	---	G 3"	UO 230-4 MS REP	
UO 230-10 MS ¹⁾	0 - 10 bar	---	---	G 3"	UO 230-10 MS REP	

¹⁾ Antrieb aus Aluminium, ²⁾ nur für Ventile aus Rotguß bzw. Messing, ³⁾ nur für Ventile aus Edelstahl
 * Bitte entsprechenden Werkstofftypen eintragen: MS für Messing, ES für Edelstahl

Bestellbeispiel: U 212 **



Fittings ab Seite 86	2/2-Wege- und 3/2-Wege-Ventile mit großer Nennweite ab Seite 698	Kugelhähne ab Seite 304	Kugelhähne mit Antrieb ab Seite 330
Gewindetüllen ab Seite 78	Gewindefittings aus PVC ab Seite 556	Schneidringverschraubungen ab Seite 494	Edelstahlrohre ab Seite 541
Wasserschläuche ab Seite 227	PVC-U-Rohre ab Seite 569	Rohrschellen ab Seite 243	Dichtmittel ab Seite 606

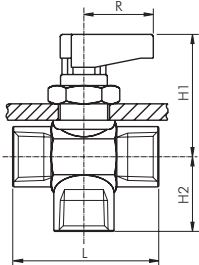
Alle Angaben verstehen sich als unverbindliche Richtwerte! Für nicht schriftlich bestätigte Datenauswahl übernehmen wir keine Haftung. Druckangaben beziehen sich, soweit nicht anders angegeben, auf Flüssigkeiten der Gruppe II bei +20°C.

3-Wege-Kugelhähne



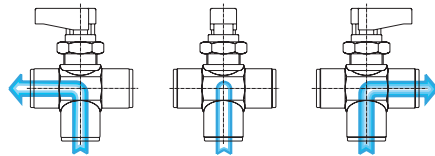
EN 331 **3-Wege T-Kugelhähne mit einseitigem Knebelgriff, kompakt** PN 20

Werkstoffe: Körper: Messing verchromt, Kugel: Messing verchromt, Dichtung: Teflon/NBR
 Temperaturbereich: -15°C bis max. +80°C
 Betriebsdruck: bis 20 bar
 Schalttafeleinbau: Lochdurchmesser: 14,5mm, Blechdicke: max. 4,5mm

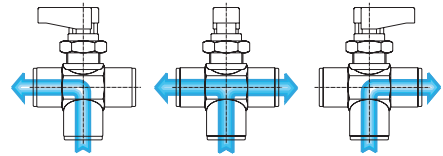


Typ	Typ	G	DN	L	H1	H2	R
L-Bohrung	T-Bohrung						
KHTC 3/18 L	KHTC 3/18 T	G 1/8"	5,5	35	33,5	15,5	19
KHTC 3/14 L	KHTC 3/14 T	G 1/4"	5,5	37	33,5	17,5	19
KHTC 3/38 L	KHTC 3/38 T	G 3/8"	7	42	35	19,5	19

L-Bohrung:

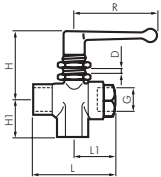


T-Bohrung:

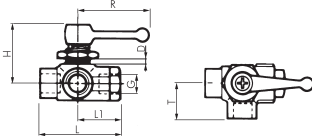


3-Wege-Kugelhähne, L-Ausführung mit Befestigungsgewinde PN 20

Werkstoffe: Messing vernickelt, Kugel: Messing poliert, Dichtung: PA/NBR
 Temperaturbereich: -15°C bis max. +100°C
 Betriebsdruck: bis 20 bar
 Schalttafeleinbau: Lochdurchmesser 20,5 mm (bei 1/8" Ausführung 16,5 mm)



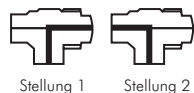
Typ	G	D max.	DN	L	L1	H	H1	R
KH 3/18 SL MS	G 1/8"	3	4	44	25	37	18	48
KH 3/14 SL MS	G 1/4"	5	6	53	28	45	24	48
KH 3/38 SL MS	G 3/8"	5	9	59	31	50	27	69
KH 3/12 SL MS	G 1/2"	5	12	67	34	51	33	69



3-Wege-Kugelhähne, L-Ausführung mit Befestigungsgewinde PN 20

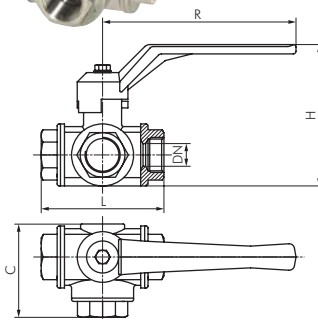
Werkstoffe: Messing vernickelt, Kugel: Messing poliert, Dichtung: PA/NBR
 Temperaturbereich: -15°C bis max. +100°C
 Betriebsdruck: bis 20 bar
 Schalttafeleinbau: Lochdurchmesser 20 mm (bei 1/8" Ausführung 19 mm)

Typ	G	D max.	DN	L	L1	H	R
KH 3/18 LS MS	G 1/8"	5	4	44	25	39	48
KH 3/14 LS MS	G 1/4"	5	6	53	28	40	48



3-Wege-Kugelhähne bis PN 40

Werkstoffe: Gehäuse: Messing vernickelt, Kugel: Messing hartverchromt, Dichtung: Teflon/NBR
 Temperaturbereich: -10°C bis max. +120°C
 Schaltstellung: Kann durch Versetzen des Handgriffes gemäß Tabelle auf Seite 324 verändert werden. Standardstellung bei T-Bohrung ist Stellung T1.
 Eigenschaften: Druckeinlaß von allen drei Seiten möglich.
 Einsatzbereich: Wasser, Druckluft, Öle, Kraftstoffe (kein Benzin), Heizöl, Lösungsmittel, schwache Säuren und Laugen.



Typ	G	Typ	⊕	G	DN	L	H	R	C	PN	Typ	Ersatzgriffe
L-Bohrung		T-Bohrung									G KH3/14-12	
KH 3/14 L MS		KH 3/14 T MS		G 1/4"	10	77	85	125	58	40 bar	G KH3/14-12	
KH 3/38 L MS		KH 3/38 T MS		G 3/8"	12	77	85	125	58	40 bar	G KH3/14-12	
KH 3/12 L MS		KH 3/12 T MS		G 1/2"	14	77	85	125	58	40 bar	G KH3/14-12	
KH 3/34 L MS		KH 3/34 T MS		G 3/4"	18	92	107	145	70	35 bar	G KH3/34	
KH 3/10 L MS		KH 3/10 T MS		G 1"	23	104	124	170	80	35 bar	G KH3/34	
KH 3/114 L MS		KH 3/114 T MS		G 1 1/4"	29	118	134	170	92	30 bar	G KH3/10-112	
KH 3/112 L MS		KH 3/112 T MS		G 1 1/2"	36	138	145	170	109	25 bar	G KH3/10-112	
KH 3/20 L MS		KH 3/20 T MS		G 2"	45	162	186	260	128	20 bar	G KH3/20	

Alle Angaben verstehen sich als unverbindliche Richtwerte! Für nicht schriftlich bestätigte Datenauswahl übernehmen wir keine Haftung. Druckangaben beziehen sich, soweit nicht anders angegeben, auf Flüssigkeiten der Gruppe II bei +20°C.

3-Wege-Kugelhähne



Edelstahl-3-Wege Kugelhähne

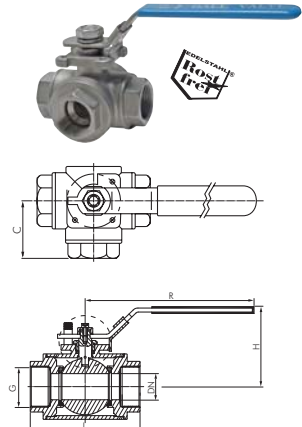
Eco-Line / PN 63

Werkstoffe: Gehäuse 1.4408, Kugel: 1.4408, Dichtung Teflon (15% GF), Griff 1.4301
Montageflansch gem. ISO-5211, verschleißbarer Handhebel, Griff um 360° drehbar, viele Schaltstellungen möglich
Temperaturbereich: -20°C bis max. +200°C
Schaltstellung: Kann durch Versetzen des Handgriffes gem. Tabelle auf Seite 324 verändert werden. Standard Bei T-Bohrung ist T1.
Eigenschaften: Druckeinlass von allen drei Seiten möglich.
Einsatzbereich: Wasser, Öl, Druckluft, Kraftstoffe, Lösungsmittel, Getränke, aggressive Medien

Besonders preiswert!





Typ 	Typ 	G	DN	L	H	R	C	ISO 5211
KH 3/14 L ES E	KH 3/14 T ES E	G 1/4"	11,6	76,0	67	150	37,3	F 04
KH 3/38 L ES E	KH 3/38 T ES E	G 3/8"	12,5	76,0	67	150	37,3	F 04
KH 3/12 L ES E	KH 3/12 T ES E	G 1/2"	12,5	76,0	67	150	37,3	F 04
KH 3/34 L ES E	KH 3/34 T ES E	G 3/4"	16,0	86,0	77	150	44,0	F 04
KH 3/10 L ES E	KH 3/10 T ES E	G 1"	20,0	99,1	83	180	49,0	F 05
KH 3/114 L ES E	KH 3/114 T ES E	G 1 1/4"	25,0	117,4	88	180	57,0	F 05
KH 3/112 L ES E	KH 3/112 T ES E	G 1 1/2"	32,0	123,8	116	243	61,3	F 07
KH 3/20 L ES E	KH 3/20 T ES E	G 2"	38,0	148,0	124	243	74,3	F 07

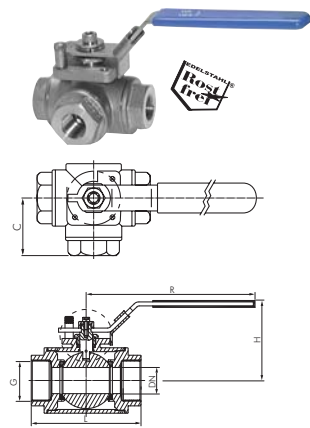


Edelstahl-3-Wege Kugelhähne

bis PN 63

Werkstoffe: Gehäuse: 1.4408, Kugel: 1.4408, Dichtung: Teflon, Griff: 1.4301
Montageflansch gemäß ISO-5211, verschleißbarer Handhebel, Griff um 360° drehbar, viele Schaltstellungen möglich
Temperaturbereich: -20°C bis max. +200°C
Schaltstellung: Kann durch Versetzen des Handgriffes gem. Tabelle auf Seite 324 verändert werden. Standard bei T-Bohrung ist T1.
Eigenschaften: Druckeinlass von allen drei Seiten möglich.
Einsatzbereich: Wasser, Öl, Druckluft, Kraftstoffe, Lösungsmittel, Getränke, aggressive Medien

Typ 	Typ 	G	DN	L	H	R	C	PN	ISO 5211
KH 3/14 L ES	KH 3/14 T ES	G 1/4"	11	77,8	53,4	147	38,9	63 bar	F 04
KH 3/38 L ES	KH 3/38 T ES	G 3/8"	11	77,8	53,4	147	38,9	63 bar	F 04
KH 3/12 L ES	KH 3/12 T ES	G 1/2"	11	77,8	53,4	147	38,9	63 bar	F 04
KH 3/34 L ES	KH 3/34 T ES	G 3/4"	15	85,5	63,3	191	42,8	63 bar	F 05
KH 3/10 L ES	KH 3/10 T ES	G 1"	20	106,1	76,6	191	53,1	63 bar	F 05
KH 3/114 L ES	KH 3/114 T ES	G 1 1/4"	25	123,1	78,1	230	61,6	63 bar	F 05
KH 3/112 L ES	KH 3/112 T ES	G 1 1/2"	32	131,1	82,0	245	65,5	63 bar	F 07
KH 3/20 L ES	KH 3/20 T ES	G 2"	38	159,4	87,8	245	79,7	40 bar	F 07







Das Druck-Temperaturdiagramm finden Sie auf der Seite 325 (Nr. 3)

Hochdruck 3-Wege-Kugelhähne

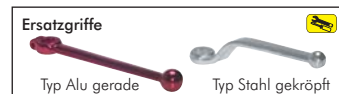
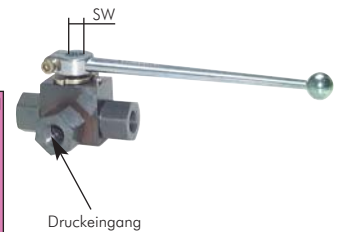
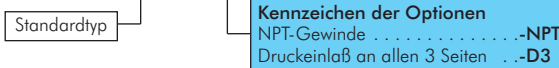
bis PN 500

Werkstoffe: Gehäuse: Stahl, Kugel: Stahl hartverchromt, Dichtung: POM/NBR, Griff gerade: Zinkdruckguß (ab DN 20: Aluminium)
Temperaturbereich: -10°C bis max. +80°C
Einsatzbereich: Hydrauliköle, Heizöl. Eingangsdruck nur an der Mittelbohrung anlegen.
Schaltstellung: Kann durch Versetzen des Handgriffes gemäß Tabelle auf Seite 324 zu Stellung T4 verändert werden. Standardstellung bei T-Bohrung ist Stellung T1.
Optional: NPT-Gewinde -NPT, voller Druck von 3 Seiten -D3

Typ 	Typ 	G	DN	SW	PN	Ersatzgriffe 	Ersatzgriffe 
KH 3/18 L HD	KH 3/18 T HD	G 1/8"	4	9	500 bar	G KH SW 9*	G KH SW 9 GK
KH 3/14 L HD	KH 3/14 T HD	G 1/4"	6	9	500 bar	G KH SW 9*	G KH SW 9 GK
KH 3/38 L HD	KH 3/38 T HD	G 3/8"	10	9	400 bar	G KH SW 9*	G KH SW 9 GK
KH 3/12 L HD	KH 3/12 T HD	G 1/2"	16	9	400 bar	G KH SW 9*	G KH SW 9 GK
KH 3/34 L HD	KH 3/34 T HD	G 3/4"	20	14	315 bar	G KH SW 14	G KH SW 14 GK
KH 3/10 L HD	KH 3/10 T HD	G 1"	25	14	315 bar	G KH SW 14	G KH SW 14 GK

* Zinkdruckguß

Bestellbeispiel: KH 3/18 L HD **



	Rohrshelln ab Seite 246		Nahtlose Präzisions-Hydraulikrohre ab Seite 540		Hydraulik-Schläuche ab Seite 580		Schneidringverschraubungen ab Seite 494
---	-------------------------	---	---	---	----------------------------------	---	---

Alle Angaben verstehen sich als unverbindliche Richtwerte! Für nicht schriftlich bestätigte Datenauswahl übernehmen wir keine Haftung. Druckangaben beziehen sich, soweit nicht anders angegeben, auf Flüssigkeiten der Gruppe II bei +20°C.

3-Wege-Kugelhähne

Edelstahl-Hochdruck 3-Wege Kugelhähne

bis PN 400

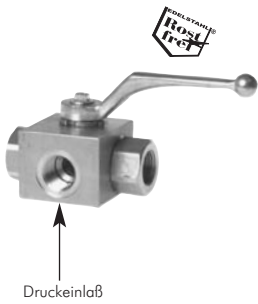
Werkstoffe: Gehäuse: 1.4571, Kugel: 1.4571, Dichtung: POM/NBR, Griff: Zinkdruckguß

Temperaturbereich: -20°C bis max. +100°C

Einsatzbereich: Hydrauliköle, Heizöl. Eingangsdruck nur an der Mittelbohrung anlegen.

Schaltstellung: Kann durch Versetzen des Handgriffes gemäß Tabelle auf dieser Seite verändert werden. Standardstellung bei T-Bohrung ist Stellung T1.

Optional: NPT-Gewinde -NPT, PTFE/Viton-Dichtung -V, voller Druck von 3 Seiten -D3



Typ ⊕ L-Bohrung	Typ ⊕ T-Bohrung	G	DN	PN
KH 3/18 L HD ES	KH 3/18 T HD ES	G 1/8"	5	400 bar
KH 3/14 L HD ES	KH 3/14 T HD ES	G 1/4"	6	400 bar
KH 3/38 L HD ES	KH 3/38 T HD ES	G 3/8"	7	400 bar
KH 3/12 L HD ES	KH 3/12 T HD ES	G 1/2"	11,5	400 bar
KH 3/34 L HD ES	KH 3/34 T HD ES	G 3/4"	18	320 bar
KH 3/10 L HD ES	KH 3/10 T HD ES	G 1"	22	350 bar
KH 3/114 L HD ES	KH 3/114 T HD ES	G 1 1/4"	22	350 bar
KH 3/112 L HD ES	KH 3/112 T HD ES	G 1 1/2"	22	250 bar
KH 3/20 L HD ES	KH 3/20 T HD ES	G 2"	44	250 bar

Bestellbeispiel: KH 3/18 L HD ES **

Standardtyp

Kennzeichen der Optionen

NPT-Gewinde-NPT
 PTFE/Viton-Dichtung-V
 Druckeinlaß an allen 3 Seiten ...-D3

Hochdruck 3-Wege-Kugelhähne, mit Schneidringanschluß DIN 2353

bis PN 500

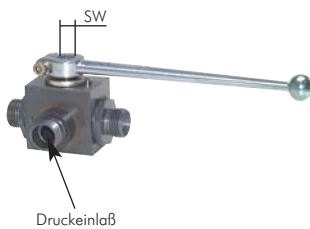
Werkstoffe: Gehäuse: Stahl, Kugel: Stahl hartverchromt, Dichtung: POM/NBR, Griff gerade: Zinkdruckguß

(ab DN 16: Aluminium)

Temperaturbereich: -10°C bis max. +80°C

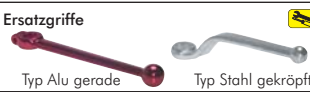
Einsatzbereich: Hydrauliköle, Heizöl. Eingangsdruck nur an der Mittelbohrung anlegen.

Schaltstellung: Kann durch Versetzen des Handgriffes gemäß Tabelle auf dieser Seite zu Stellung T4 geändert werden. Standardstellung bei T-Bohrung ist Stellung T1.



Typ ⊕ L-Bohrung	Typ ⊕ T-Bohrung	Rohr Ø außen	DN	Gewinde	SW	PN
leichte Baureihe						
KH 3/6 LL HD	KH 3/6 LT HD	6 L	4	M 12 x 1,5	9	315 bar
KH 3/8 LL HD	KH 3/8 LT HD	8 L	6	M 14 x 1,5	9	315 bar
KH 3/10 LL HD	KH 3/10 LT HD	10 L	8	M 16 x 1,5	9	315 bar
KH 3/12 LL HD	KH 3/12 LT HD	12 L	10	M 18 x 1,5	9	315 bar
KH 3/15 LL HD	KH 3/15 LT HD	15 L	12	M 22 x 1,5	9	315 bar
KH 3/18 LL HD	KH 3/18 LT HD	18 L	16	M 26 x 1,5	12	315 bar
KH 3/22 LL HD	KH 3/22 LT HD	22 L	20	M 30 x 2	14	160 bar
KH 3/28 LL HD	KH 3/28 LT HD	28 L	25	M 36 x 2	14	160 bar
schwere Baureihe						
KH 3/8 S L HD	KH 3/8 S T HD	8 S	4	M 16 x 1,5	9	500 bar
KH 3/10 S L HD	KH 3/10 S T HD	10 S	6	M 18 x 1,5	9	500 bar
KH 3/12 S L HD	KH 3/12 S T HD	12 S	8	M 20 x 1,5	9	400 bar
KH 3/14 S L HD	KH 3/14 S T HD	14 S	10	M 22 x 1,5	9	400 bar
KH 3/16 S L HD	KH 3/16 S T HD	16 S	12	M 24 x 1,5	9	315 bar
KH 3/20 S L HD	KH 3/20 S T HD	20 S	16	M 30 x 2	12	315 bar
KH 3/25 S L HD	KH 3/25 S T HD	25 S	20	M 36 x 2	14	315 bar
KH 3/30 S L HD	KH 3/30 S T HD	30 S	25	M 42 x 2	14	315 bar

Ersatzgriffe Alu gerade	Ersatzgriffe Stahl gekröpft
G KH SW 9*	G KH SW 9 GK
G KH SW 9*	G KH SW 9 GK
G KH SW 9*	G KH SW 9 GK
G KH SW 9*	G KH SW 9 GK
G KH SW 9*	G KH SW 9 GK
G KH SW 12	G KH SW 12 GK
G KH SW 14	G KH SW 14 GK
G KH SW 14	G KH SW 14 GK
G KH SW 9*	G KH SW 9 GK
G KH SW 9*	G KH SW 9 GK
G KH SW 9*	G KH SW 9 GK
G KH SW 9*	G KH SW 9 GK
G KH SW 12	G KH SW 12 GK
G KH SW 14	G KH SW 14 GK
G KH SW 14	G KH SW 14 GK



* Zinkdruckguß

Position	P*	PE*	L-Bohrung	T-Bohrung			
	0° / 90°	90° / 0°					
Schaltstellung			L	T1	T2	T3	T4

* P: doppelwirkend, PE: einwirkend



Schneidringverschraubungen ab Seite 494



Edelstahlrohre ab Seite 541



Rohrschellen ab Seite 246



Hydraulik-Schläuche ab Seite 580

Alle Angaben verstehen sich als unverbindliche Richtwerte! Für nicht schriftlich bestätigte Datenauswahl übernehmen wir keine Haftung. Druckangaben beziehen sich, soweit nicht anders angegeben, auf Flüssigkeiten der Gruppe II bei +20°C.

3-Wege-Kugelhähne

Edelstahl-Hochdruck 3-Wege Kugelhähne, mit Schneidringanschl. DIN 2353 bis PN 400

Werkstoffe: Gehäuse: 1.4571, Kugel: 1.4571, Dichtung: POM/NBR, Griff: Zinkdruckguß

Temperaturbereich: -20°C bis max. +100°C

Einsatzbereich: Hydrauliköle, Heizöl. Eingangsdruck nur an der Mittelbohrung anlegen.

Schaltstellung: Kann durch Versetzen des Handgriffes gemäß Tabelle auf dieser Seite verändert werden. Standardstellung bei T-Bohrung ist Stellung T1.

Optional: PTFE/Viton-Dichtung -V, Druckeinlaß an allen 3 Seiten -D3

Typ L-Bohrung	Typ T-Bohrung	Rohr Ø außen	DN	Gewinde	PN
leichte Baureihe					
KH 3/6 LL HD ES	KH 3/6 LT HD ES	6 L	5	M 12 x 1,5	315 bar
KH 3/8 LL HD ES	KH 3/8 LT HD ES	8 L	6	M 14 x 1,5	315 bar
KH 3/10 LL HD ES	KH 3/10 LT HD ES	10 L	7	M 16 x 1,5	315 bar
KH 3/12 LL HD ES	KH 3/12 LT HD ES	12 L	9	M 18 x 1,5	315 bar
KH 3/15 LL HD ES	KH 3/15 LT HD ES	15 L	11,5	M 22 x 1,5	315 bar
KH 3/18 LL HD ES	KH 3/18 LT HD ES	18 L	11,5	M 26 x 1,5	315 bar
KH 3/22 LL HD ES	KH 3/22 LT HD ES	22 L	18	M 30 x 2	160 bar
KH 3/28 LL HD ES	KH 3/28 LT HD ES	28 L	22	M 36 x 2	160 bar
KH 3/35 LL HD ES	KH 3/35 LT HD ES	35 L	22	M 45 x 2	160 bar
KH 3/42 LL HD ES	KH 3/42 LT HD ES	42 L	35	M 52 x 2	160 bar
schwere Baureihe					
KH 3/6 S L HD ES	KH 3/6 S T HD ES	6 S	5	M 14 x 1,5	400 bar
KH 3/8 S L HD ES	KH 3/8 S T HD ES	8 S	5	M 16 x 1,5	400 bar
KH 3/10 S L HD ES	KH 3/10 S T HD ES	10 S	6	M 18 x 1,5	400 bar
KH 3/12 S L HD ES	KH 3/12 S T HD ES	12 S	7	M 20 x 1,5	400 bar
KH 3/14 S L HD ES	KH 3/14 S T HD ES	14 S	9	M 22 x 1,5	400 bar
KH 3/16 S L HD ES	KH 3/16 S T HD ES	16 S	11,5	M 24 x 1,5	400 bar
KH 3/20 S L HD ES	KH 3/20 S T HD ES	20 S	11,5	M 30 x 2	400 bar
KH 3/25 S L HD ES	KH 3/25 S T HD ES	25 S	18	M 36 x 2	320 bar
KH 3/30 S L HD ES	KH 3/30 S T HD ES	30 S	22	M 42 x 2	350 bar
KH 3/38 S L HD ES	KH 3/38 S T HD ES	38 S	22	M 52 x 2	315 bar

Bestellbeispiel: KH 3/6 LL HD ES **

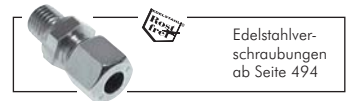
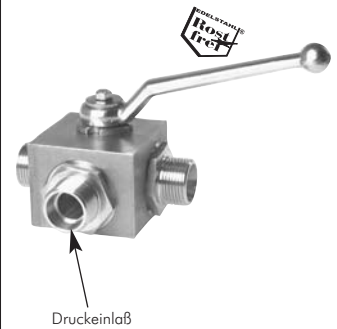
Standardtyp

Kennzeichen der Optionen:

PTFE/Viton-Dichtung-V
Druckeinlaß an allen 3 Seiten-D3

Position	P*		L-Bohrung		T-Bohrung		
	0°	90°	90°	0°	0°	90°	
0°							
90°							
Schaltstellung			L	T1	T2	T3	T4

* P: doppelwirkend, PE: einfachwirkend



Druck-Temperaturdiagramme für Kugelhähne aus Edelstahl

Diagramm 1 - PN 16

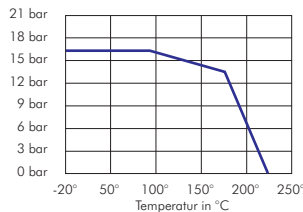


Diagramm 2 - PN 40

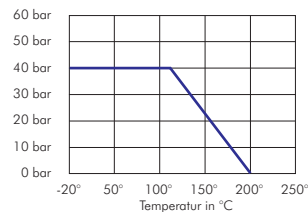


Diagramm 3 - PN 63

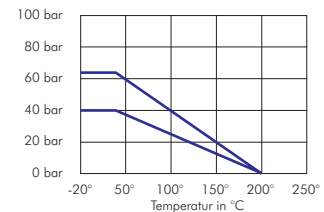


Diagramm 4 - PN 130

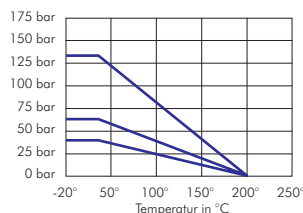
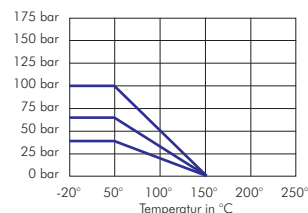


Diagramm 5 - PN 100



Flanschkugelhähne


Flanschkugelhähne in kompakter Bauart mit vollem Durchgang

PN 16

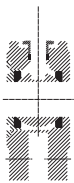
Werkstoffe: Gehäuse: Stahl, Kugel: 1.4301, Dichtung: Teflon/Viton, Montageflansch gemäß ISO-5211

Temperaturbereich: -20°C bis max. +160°C

Einsatzbereich: Wasser, Öl, Druckluft, Kraftstoff, Lösungsmittel

 Optional: pneumatischer Antrieb (siehe Seite 332), elektrischer Antrieb* -E

Typ	DN	L	A	B	d	H	R	IG	ISO 5211
KHFLK 15/16	15	35	45	65	90	64,5	131,5	M 12	---
KHFLK 20/16	20	40	58	75	100	69	131,5	M 12	---
KHFLK 25/16	25	46	68	85	110	80	174,5	M 12	F 04
KHFLK 32/16	32	54	78	100	130	84	174,5	M 16	F 04
KHFLK 40/16	40	63,5	88	110	140	100	250,5	M 16	F 05
KHFLK 50/16	50	82	102	125	150	108,5	250,5	M 16	F 05
KHFLK 65/16	65	103	122	145	175	128	321,5	M 16	F 07
KHFLK 80/16	80	122	138	160	190	137,5	321,5	M 16	F 07
KHFLK 100/16	100	152	158	180	220	156,5	381,5	M 16	F 10
KHFLK 125/16	125	196	188	210	250	178,5	381,5	M 16	F 10
KHFLK 150/16	150	232	212	240	300	237	700	M 20	F 12
KHFLK 200/16	200	317	268	295	340	280	700	M 20	F 12



Flansch-Kugelhähne

Flansch-Kugelhähne 1-teilig, mit reduziertem Durchgang, DVGW-geprüft PN 16

Werkstoffe: Gehäuse: GGG40, Kugel: Messing hartverchromt, Dichtung: Teflon/NBR
 Baulänge nach DIN 3202-F4, Montageflansch nach ISO 5211
Temperaturbereich: -20°C bis +120°C (bis 160°C mit Option -HT), Druckbereich: 0-16 bar, Vakuum 99,9 %
Einsatzbereich: Wasser, Öl, Druckluft, Kraftstoff, Lösungsmittel
Optional: pneumatischer Antrieb (siehe Seite 333), elektrischer Antrieb* -E

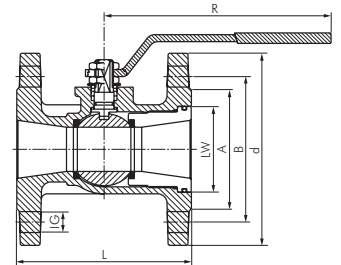
Typ	DN	LW	L	A	B	d	R	ISO 5211
KHFL 50/16 D	50	38	150	102	125	165	250,5	F 05
KHFL 65/16 D	65	50	170	122	145	185	250,5	F 05
KHFL 80/16 D	80	64	180	138	160	200	321,5	F 07
KHFL 100/16 D	100	76	190	158	180	220	321,5	F 07
KHFL 125/16 D	125	95	200	188	210	250	381,5	F 10

Bestellbeispiel: KHFL 25/16 D**

Standardtyp

Kennzeichen der Optionen
 pneumatischer Antrieb-siehe Seite 333
 elektrischer Antrieb*-E

* Bitte genauen Einsatzfall angeben.



Weitere Flanschmaße siehe Seite 928.

Edelstahl-Flansch-Kugelhähne 2-teilig, mit vollem Durchgang PN 16

Werkstoffe: Gehäuse: 1.4408, Kugel: 1.4408, Dichtung: Teflon, Griff: 1.4301 (> DN 100 GGG 40)
 Baulänge nach DIN 3202-F4 (ab DN 125 nach DIN 3202-F5), Montageflansch gemäß ISO-5211
Temperaturbereich: -20°C bis max. +200°C
Einsatzbereich: Wasser, Öl, Druckluft, Kraftstoffe, Lösungsmittel, aggressive Medien, Lebensmittel, Getränke
Optional: pneumatischer Antrieb (siehe Seite 333), elektrischer Antrieb* -E, 3.1b-Zeugnis

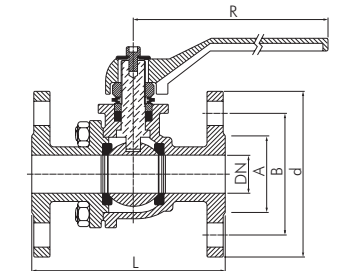
Typ	DN	L	A	B	d	R	ISO 5211
KHFL 15/16 ES	15	115	45	65	95	160	F 04
KHFL 20/16 ES	20	120	58	75	105	160	F 04
KHFL 25/16 ES	25	125	68	85	115	171	F 05
KHFL 32/16 ES	32	130	78	100	140	217	F 05
KHFL 40/16 ES	38	140	88	110	150	217	F 05
KHFL 50/16 ES	50	150	102	125	165	293	F 07
KHFL 65/16 ES	65	170	122	145	185	293	F 07
KHFL 80/16 ES	80	180	138	160	200	373	F 10
KHFL 100/16 ES	100	190	158	180	220	373	F 10
KHFL 125/16 ES	125	325	188	210	250	500	F 12
KHFL 150/16 ES	150	350	212	240	285	500	F 12
KHFL 200/16 ES	200	400	268	295	340	540	F 12

Bestellbeispiel: KHFL 25/16 ES**

Standardtyp

Kennzeichen der Optionen
 pneumatischer Antrieb-siehe Seite 333
 elektrischer Antrieb*-E

* Bitte genauen Einsatzfall angeben.



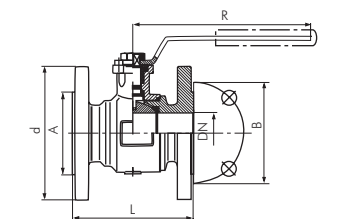
Weitere Flanschmaße siehe Seite 928.
 Druck-Temperaturdiagramm siehe Seite 325 (Nr. 1)

Flansch-Kugelhähne 2-teilig, mit vollem Durchgang, DVGW-geprüft* PN 40

Werkstoffe: Gehäuse: Stahlguß, Kugel: Edelstahl 1.4301, Dichtung: Teflon/Viton
Temperaturbereich: -20°C bis max. +180°C, Gas: -20°C bis max. +60°C (in Abhängigkeit zum Betriebsdruck)
 Baulänge nach DIN 3202-F4, Montageflansch gemäß ISO-5211
Einsatzbereich: Wasser, Öle, Druckluft, Kraftstoffe, Gas
Optional: pneumatischer Antrieb* -P, elektrischer Antrieb* -E

Typ	DN	L	A	B	d	R	ISO 5211
KHFL 15/40	15	115	45	65	95	130	F 03
KHFL 20/40	20	120	58	75	105	130	F 03
KHFL 25/40	25	125	68	85	115	170	F 05
KHFL 32/40	32	130	78	100	140	170	F 05
KHFL 40/40	40	140	88	110	150	220	F 05
KHFL 50/40	50	150	102	125	165	220	F 05
KHFL 65/40	65	170	122	145	185	250	F 07
KHFL 80/40	80	180	138	160	200	350	F 10
KHFL 100/40	100	190	162	190	235	350	F 10

* Bitte genauen Einsatzfall angeben.



Weitere Flanschmaße siehe Seite 928.



Klappenventil
ab Seite 337



Flansche
ab Seite 552



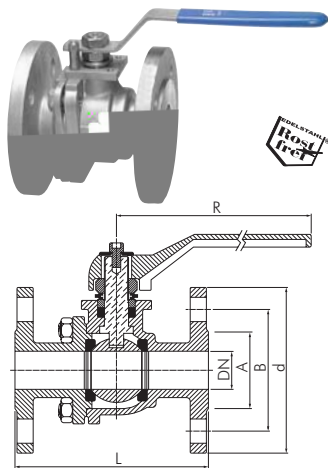
Flanschdichtungen
ab Seite 604



Kompensatoren
ab Seite 554

Alle Angaben verstehen sich als unverbindliche Richtwerte! Für nicht schriftlich bestätigte Datenauswahl übernehmen wir keine Haftung. Druckangaben beziehen sich, soweit nicht anders angegeben, auf Flüssigkeiten der Gruppe II bei +20°C.

Flanschkugelhähne



Edelstahl-Flanschkugelhähne 2-teilig, mit vollem Durchgang

PN 40

Werkstoffe: Gehäuse: 1.4408, Kugel: 1.4408, Dichtung: Teflon, Griff: 1.4301 (DN > 100: GGG 40)
 Baulänge nach DIN 3202-F4 (ab DN 125 nach DIN 3202-F5), Montageflansch gemäß ISO-5211
Temperaturbereich: -20°C bis max. +200°C
Einsatzbereich: Wasser, Öl, Druckluft, Kraftstoffe, Lösungsmittel, aggressive Medien, Lebensmittel, Getränke
Optional: pneumatischer Antrieb (siehe Seite 333), elektrischer Antrieb* -E, 3.1b-Zeugnis

Typ	DN	L	A	B	d	R	ISO 5211
KHFL 15/40 ES	15	115	45	65	95	160	F 04
KHFL 20/40 ES	20	120	58	75	105	160	F 04
KHFL 25/40 ES	25	125	68	85	115	171	F 05
KHFL 32/40 ES	32	130	78	100	140	217	F 05
KHFL 40/40 ES	38	140	88	110	150	217	F 05
KHFL 50/40 ES	50	150	102	125	165	293	F 07
KHFL 65/40 ES	65	170	122	145	185	293	F 07
KHFL 80/40 ES	80	180	138	160	200	373	F 10
KHFL 100/40 ES	100	190	162	190	235	372	F 10
KHFL 125/40 ES	125	325	188	220	270	500	F 12
KHFL 150/40 ES	150	350	218	250	300	500	F 12
KHFL 200/40 ES	200	400	285	320	375	540	F 12

Bestellbeispiel: KHFL 25/40 ES **

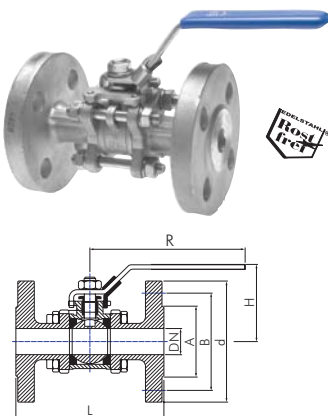
Standardtyp

Kennzeichen der Optionen
 pneumatischer Antrieb-siehe Seite 333
 elektrischer Antrieb*-E

* Bitte genauen Einsatzfall angeben.

Weitere Flanschmaße siehe Seite 928.
 Druck-Temperaturdiagramm siehe Seite 325 (Nr. 2)

5



Edelstahl-Flanschkugelhähne 3-teilig, mit vollem Durchgang

PN 16/40

Werkstoffe: Gehäuse: 1.4408, Kugel: 1.4408, Dichtung: Teflon (15% GF), Griff: 1.4301, Baulänge nach DIN 3202 F1, Montageflansch gemäß ISO-5211, verschleißbarer Handhebel
Temperaturbereich: -20°C bis max. +200°C
Einsatzbereich: Wasser, Öl, Druckluft, Kraftstoffe, Lösungsmittel, aggressive Medien, Lebensmittel, Getränke
Optional: pneumatischer Antrieb (siehe Seite 334), elektrischer Antrieb* -E, 3.1b-Zeugnis

Typ	Typ	ISO							
PN 16	PN 40	DN	L	A	B	d	H	R	5211
KHFL 153/16 ES	KHFL 153/40 ES	15	130	45	65	95	80	137	F 04
KHFL 203/16 ES	KHFL 203/40 ES	20	150	58	75	105	85	137	F 04
KHFL 253/16 ES	KHFL 253/40 ES	25	160	68	85	115	92	167	F 04
KHFL 323/16 ES	KHFL 323/40 ES	32	180	78	100	140	96	167	F 04
KHFL 403/16 ES	KHFL 403/40 ES	40	200	88	110	150	112	228	F 05
KHFL 503/16 ES	KHFL 503/40 ES	50	230	102	125	165	121	228	F 05
KHFL 653/16 ES	KHFL 653/40 ES	65	290	122	145	185	179	287	F 07
KHFL 803/16 ES	KHFL 803/40 ES	80	310	138	160	200	186	287	F 07

Bestellbeispiel: KHFL 153/16 ES **

Standardtyp

Kennzeichen der Optionen
 pneumatischer Antrieb-siehe Seite 334
 elektrischer Antrieb*-E

* Bitte genauen Einsatzfall angeben.

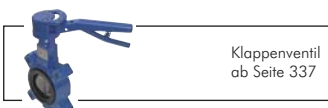
Weitere Flanschmaße siehe Seite 928.
 Druck-Temperaturdiagramm siehe Seite 325 (Nr. 1 und 2)

Reparatursets für Edelstahl-Flanschkugelhähne 3-teilig

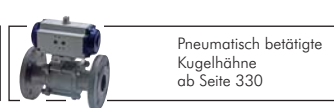
PN 16/40

Temperaturbereich: -20°C bis max. +200°C

Typ	zu verwenden für
KHFL 153 ES REP	KHFL 153 ES
KHFL 203 ES REP	KHFL 203 ES
KHFL 253 ES REP	KHFL 253 ES
KHFL 323 ES REP	KHFL 323 ES
KHFL 403 ES REP	KHFL 403 ES
KHFL 503 ES REP	KHFL 503 ES
KHFL 653 ES REP	KHFL 653 ES
KHFL 803 ES REP	KHFL 803 ES



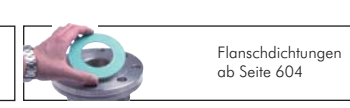
Klappenventil
 ab Seite 337



Pneumatisch betriebige
 Kugelhähne
 ab Seite 330



Dichtmittel
 ab Seite 606



Flanschdichtungen
 ab Seite 604


Alle Angaben verstehen sich als unverbindliche Richtwerte! Für nicht schriftlich bestätigte Datenauswahl übernehmen wir keine Haftung. Druckangaben beziehen sich, soweit nicht anders angegeben, auf Flüssigkeiten der Gruppe II bei +20°C.

Flanschkugelhähne

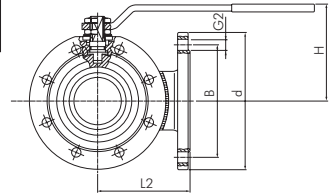
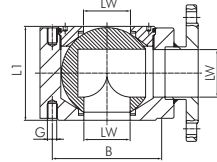
3-Wege Flanschkugelhähne, reduzierter Durchgang

PN 16

Werkstoffe: Gehäuse: Stahl, Kugel: 1.4301, Dichtung: Teflon/Viton
Temperaturbereich: -20°C bis max. + 160°C
 Montageflansch gemäß ISO-5211
Eigenschaften: Druckeinlaß nur von vorne (Mittelbohrung) möglich.
Einsatzbereich: Wasser, Öl, Druckluft, Kraftstoff, Lösungsmittel
Optional: pneumatischer Antrieb** -P

Typ 	DN	LW	L1	L2	B	d	H	G	G2	ISO 5211*
KHFL 3/15 L	15	10	40	76	65	95	64,5	4 x M12	4 x Ø14	---
KHFL 3/20 L	20	15	40	82	75	105	67	4 x M12	4 x Ø14	---
KHFL 3/25 L	25	20	46	86	85	115	79	4 x M12	4 x Ø14	F 04
KHFL 3/32 L	32	25	58	100	100	140	84	4 x M16	4 x Ø18	F 04
KHFL 3/40 L	40	32	71	105	110	150	100	4 x M16	4 x Ø18	F 05
KHFL 3/50 L	50	40	82	115	125	165	106,5	4 x M16	4 x Ø18	F 05
KHFL 3/65 L	65	50	106	125	145	185	128	4 x M16	4 x Ø18	F 07
KHFL 3/80 L	80	64	122	140	160	200	136,5	8 x M16	8 x Ø18	F 07
KHFL 3/100 L	100	76	152	150	180	220	155	8 x M16	8 x Ø18	F 10



* Antriebswelle als 2-Flach ausgeführt, ** bitte genauen Einsatzfall angeben



Edelstahl-3-Wege Flanschkugelhähne, voller Durchgang

PN 16

Werkstoffe: Gehäuse: 1.4408, Kugel: 1.4408, Dichtung: Teflon
Temperaturbereich: -20°C bis max. + 200°C
 Montageflansch gemäß ISO-5211
Eigenschaften: Druckeinlaß von allen drei Seiten möglich.
Einsatzbereich: Wasser, Öl, Druckluft, Kraftstoffe, Lösungsmittel, aggressive Medien, Lebensmittel, Getränke
Optional: pneumatischer Antrieb** -P, 3.1b-Zeugnis

Typ 	Typ 	DN	L1	L2	B	d	R	t	ISO 5211
KHFL 3/25 L ES	KHFL 3/25 T* ES	25	225	112,5	85	115	170	18	F 05
KHFL 3/40 L ES	KHFL 3/40 T* ES	40	242	121,0	110	150	170	18	F 05
KHFL 3/50 L ES	KHFL 3/50 T* ES	50	250	125,0	125	165	225	18	F 07
KHFL 3/65 L ES	KHFL 3/65 T* ES	65	285	142,5	145	185	225	18	F 10
KHFL 3/80 L ES	KHFL 3/80 T* ES	80	297	148,5	160	200	330	20	F 10
KHFL 3/100 L ES**	KHFL 3/100 T* ES**	100	340	169,5	180	220	330	20	F 10

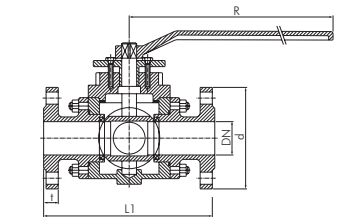
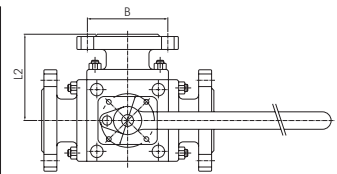
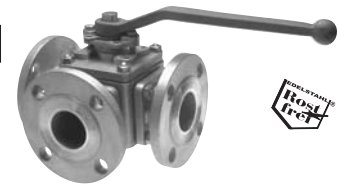
* Bitte Schaltstellung angeben. Siehe Tabelle unten (Standard-Stellung T1), ** Betätigungshebel in Rohrausführung

Bestellbeispiel: KHFL 3/25 L ES **

Standardtyp

Kennzeichen der Optionen
 pneumatischer Antrieb***-P

*** Bitte genauen Einsatzfall angeben.



Position	P*	PE*	L-Bohrung	T-Bohrung				
	0° / 90°	90°						
90° / 0°	0°							
Schaltstellung			L	T1	T2	T3	T4	

* P: doppeltwirkend, PE: einfachwirkend

Weitere Flanschmaße siehe Seite 928.
 Druck-Temperaturdiagramm siehe Seite 325 (Nr. 1)



Flansche
 ab Seite 552



Schweiß fittings
 Seite 102, 306
 und 544



Edelstahlrohre
 ab Seite 541



Chemie-
 Schläuche
 ab Seite 235

Alle Angaben verstehen sich als unverbindliche Richtwerte! Für nicht schriftlich bestätigte Datenauswahl übernehmen wir keine Haftung. Druckangaben beziehen sich, soweit nicht anders angegeben, auf Flüssigkeiten der Gruppe II bei +20°C.

Pneumatisch betätigte Kugelhähne

Kugelhähne mit pneumatischem Drehantrieb

PN 40



für Namurschluß und IG

Kugelhahn

Werkstoffe: Gehäuse: Messing vernickelt, Kugel: Messing hartverchromt, Dichtung: Teflon/Viton
Baulänge nach DIN 3202-M3 (G 1/2" - G 2"), DVGW-Zulassung für G 1/2" - G 2"

Temperaturbereich: -20°C bis max. +180°C, Mediumdruck: max. 40 bar

Einsatzbereich: Wasser, Druckluft, Öle, Kraftstoffe, Heizöl, Lösungsmittel, schwache Säuren und Laugen

Drehantrieb Bauweise ATEX-konform \odot II 2GD c

Werkstoffe: Gehäuse: Aluminium-eloxiert, Zahnstange und Kolben: Aluminium, Deckel: Acetalharz, Dichtung: NBR

Temperaturbereich: -20°C bis max. +80°C

Steuerdruck: 6 - 10 bar (geringere Drücke auf Anfrage)

Optional: Viton-Dichtung -V, ATEX-Zulassung -X

Typ $\leftarrow \rightarrow$	Typ $\leftarrow \rightarrow$	Typ $\leftarrow \rightarrow$	Gewinde Kugelhahn	Einbaulänge Kugelhahn	Antriebsgröße*		
doppeltwirkend	Feder-schließend	Feder-öffnend	DN	DN	doppeltw.	einfachw.	
KH 14 P	KH 14 P FS	KH 14 P FO	G 1/4"	10	67	1	2 (F03)
KH 38 P	KH 38 P FS	KH 38 P FO	G 3/8"	14,2	67	1	2 (F03)
KH 12 P	KH 12 P FS	KH 12 P FO	G 1/2"	15	75	1	2 (F03)
KH 34 P	KH 34 P FS	KH 34 P FO	G 3/4"	20	80	1	2 (F03)
KH 10 P	KH 10 P FS	KH 10 P FO	G 1"	25	90	1	2 (F03)
KH 114 P	KH 114 P FS	KH 114 P FO	G 1 1/4"	32	110	6	6
KH 112 P	KH 112 P FS	KH 112 P FO	G 1 1/2"	40	120	6	6
KH 20 P	KH 20 P FS	KH 20 P FO	G 2"	50	140	6	6
KH 212 P	KH 212 P FS	KH 212 P FO	G 2 1/2"	65	165	12 (F07)	12 (F07)
KH 30 P	KH 30 P FS	KH 30 P FO	G 3"	76	188	12 (F07)	12 (F07)
KH 40 P	KH 40 P FS	KH 40 P FO	G 4"	95	225	25 (F07)	25 (F07)

* Maße und Ersatzantriebe siehe Seite 341

Edelstahl-Kugelhähne 3-teilig, mit pneumatischem Schwenkantrieb

PN 63



für Namurschluß und IG

Kugelhahn

Werkstoffe: Gehäuse: 1.4408, Kugel: 1.4408, Dichtung: Teflon (15% GF)

Baulänge nach DIN 3202-M3

Temperaturbereich: -20°C bis max. +180°C, Mediumdruck: max. 63 bar

Einsatzbereich: Wasser, Öl, Druckluft, Kraftstoffe, Lösungsmittel, aggressive Medien, Lebensmittel, Getränke

Optional: Anschweißenden -AS, 3.1b-Zeugnis

Drehantrieb Bauweise ATEX-konform \odot II 2GD c

Werkstoffe: Gehäuse: Aluminium-eloxiert, Zahnstange und Kolben: Aluminium, Deckel: Acetalharz, Dichtungen: NBR

Temperaturbereich: -20°C bis max. +80°C

Steuerdruck: 6 - 10 bar (geringere Drücke auf Anfrage)

Optional: Viton-Dichtungen -V, ATEX-Zulassung -X

Typ $\leftarrow \rightarrow$	Typ $\leftarrow \rightarrow$	Typ $\leftarrow \rightarrow$	Gewinde Kugelhahn	Einbaulänge Kugelhahn	Antriebsgröße*		
doppeltwirkend	Feder-schließend	Feder-öffnend	DN	DN	doppeltw.	einfachw.	
KH 14 P ES	KH 14 P FS ES	KH 14 P FO ES	G 1/4"	10	60	1	2 (F03)
KH 38 P ES	KH 38 P FS ES	KH 38 P FO ES	G 3/8"	12	60	1	2 (F03)
KH 12 P ES	KH 12 P FS ES	KH 12 P FO ES	G 1/2"	15	75	1	2 (F03)
KH 34 P ES	KH 34 P FS ES	KH 34 P FO ES	G 3/4"	20	80	1	2 (F03)
KH 10 P ES	KH 10 P FS ES	KH 10 P FO ES	G 1"	25	90	2	2
KH 114 P ES	KH 114 P FS ES	KH 114 P FO ES	G 1 1/4"	32	110	6	6
KH 112 P ES	KH 112 P FS ES	KH 112 P FO ES	G 1 1/2"	40	120	6	6
KH 20 P ES	KH 20 P FS ES	KH 20 P FO ES	G 2"	50	140	6	6
KH 212 P ES	KH 212 P FS ES	KH 212 P FO ES	G 2 1/2"	65	185	12 (F07)	12 (F07)
KH 30 P ES	KH 30 P FS ES	KH 30 P FO ES	G 3"	80	205	12 (F07)	25 (F07)
KH 40 P ES	KH 40 P FS ES	KH 40 P FO ES	G 4"	100	240	50 (F10)	50 (F10)

* Maße und Ersatzantriebe siehe Seite 341

Bestellbeispiel: KH 38 P ES ** **

Standardtyp

Kennzeichen der Optionen Antrieb

Viton-Dichtung-V

ATEX-Zulassung \odot II 2GD c-X

Kennzeichen der Optionen Kugelhahn

Anschweißenden-AS

Hochdruck-Kugelhähne mit pneumatischem Schwenkantrieb

bis PN 500

Kugelhahn

Werkstoffe: Gehäuse: Stahl schwarz phosphatiert, Kugel: Messing hartverchromt (DN 32 bis 50: Stahl hartverchromt), Kugeldichtung: POM, Schwellendichtung: NBR

Temperaturbereich: -10°C bis max. +80°C (Umgebungs- und Medientemperatur)

Antrieb Bauweise ATEX-konform \odot II 2GD c

Werkstoffe: Gehäuse: Aluminium-eloxiert, Zahnstange und Kolben: Aluminium, Deckel: Acetalharz, Dichtungen: NBR

Temperaturbereich: -20°C bis max. +80°C

Steuerdruck: 6 bis 10 bar (geringere Drücke auf Anfrage)

Optional: Kugelhahn aus Edelstahl -ES, ATEX-Zulassung -X



Typ $\leftarrow \rightarrow$	Typ $\leftarrow \rightarrow$	Typ $\leftarrow \rightarrow$	Einbaulänge			
doppeltwirkend	Feder-schließend	Feder-öffnend	G	DN		
KH 14 HD P	KH 14 HD P FS	KH 14 HD P FO	G 1/4"	6	69	500 bar
KH 38 HD P	KH 38 HD P FS	KH 38 HD P FO	G 3/8"	10	73	500 bar
KH 12 HD P	KH 12 HD P FS	KH 12 HD P FO	G 1/2"	13	84	500 bar
KH 34 HD P	KH 34 HD P FS	KH 34 HD P FO	G 3/4"	20	96	315 bar
KH 10 HD P	KH 10 HD P FS	KH 10 HD P FO	G 1"	25	113	315 bar
KH 114 HD P	KH 114 HD P FS	KH 114 HD P FO	G 1 1/4"	32	121	315 bar
KH 112 HD P	KH 112 HD P FS	KH 112 HD P FO	G 1 1/2"	40	120	315 bar
KH 20 HD P	KH 20 HD P FS	KH 20 HD P FO	G 2"	50	140	315 bar

Bestellbeispiel: KH 14 HD P **

Standardtyp

Kennzeichen der Optionen Antrieb

Kugelhahn aus Edelstahl-ES

ATEX-Zulassung \odot II 2GD c-X

Alle Angaben verstehen sich als unverbindliche Richtwerte! Für nicht schriftlich bestätigte Datenauswahl übernehmen wir keine Haftung. Druckangaben beziehen sich, soweit nicht anders angegeben, auf Flüssigkeiten der Gruppe II bei +20°C.

Pneumatisch betätigte Kugelhähne

3-Wege-Kugelhähne mit pneumatischem Drehantrieb

bis PN 30

Kugelhahn

Werkstoffe: Gehäuse: Messing vernickelt, Kugel: Messing hartverchromt, Dichtung: Teflon

Temperaturbereich: -20°C bis max. +160°C

Einsatzbereich: Wasser, Druckluft, Öle, Kraftstoffe, Heizöl, Lösungsmittel, schwache Säuren und Laugen.

Drehantrieb Bauweise ATEX-konform \odot II 2GD c

Werkstoffe: Gehäuse: Aluminium-eloxiert, Zahnstange und Kolben: Aluminium, Deckel: Acetalharz, Dichtung: NBR

Temperaturbereich: -20°C bis max. +80°C

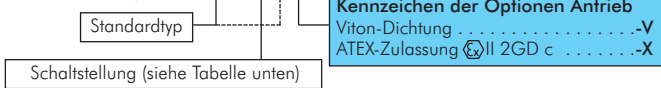
Steuerdruck: 6 - 10 bar (geringere Drücke auf Anfrage)

Optional: Viton-Dichtung -V, ATEX-Zulassung -X

Typ \leftarrow \rightarrow \leftarrow \rightarrow	Typ \leftarrow \rightarrow \leftarrow \rightarrow	Gewinde	DN	Einbaulänge	PN	Antriebsgröße*	
doppeltwirkend	einfachwirkend	Kugelhahn		Kugelhahn		doppeltw.	einfachw.
KH 3/14 ** P	KH 3/14 ** PE	G 1/4"	8	67	30 bar	1	2 (F03)
KH 3/38 ** P	KH 3/38 ** PE	G 3/8"	10	67	30 bar	1	2 (F03)
KH 3/12 ** P	KH 3/12 ** PE	G 1/2"	15	77	30 bar	1	2 (F03)
KH 3/34 ** P	KH 3/34 ** PE	G 3/4"	20	87	30 bar	6	6
KH 3/10 ** P	KH 3/10 ** PE	G 1"	25	105	16 bar	6	6
KH 3/114 ** P	KH 3/114 ** PE	G 1 1/4"	32	122,5	10 bar	6	6
KH 3/112 ** P	KH 3/112 ** PE	G 1 1/2"	40	138,5	10 bar	6 (F07)	12 (F07)
KH 3/20 ** P	KH 3/20 ** PE	G 2"	50	166	10 bar	12 (F07)	12 (F07)

** Bitte Schaltstellung angeben. Siehe Tabelle unten (Standard-Stellung L oder T1), * Maße und Ersatzantriebe siehe Seite 341

Bestellbeispiel: KH 3/38 ** P **



für Namuranschluß und IG

Edelstahl-3-Wege Kugelhähne mit pneumatischem Schwenkantrieb

PN 63

Kugelhahn

Werkstoffe: Gehäuse: 1.4408, Kugel: 1.4408, Dichtung: Teflon (15% GF)

Temperaturbereich: -20°C bis max. +150°C, Mediumdruck: max. 63 bar

Einsatzbereiche: Wasser, Öl, Druckluft, Kraftstoffe, Lösungsmittel, aggressive Medien, Lebensmittel, Getränke

Optional: 3.1b-Zeugnis

Drehantrieb Bauweise ATEX-konform \odot II 2GD c

Werkstoffe: Gehäuse: Aluminium-eloxiert, Zahnstange und Kolben: Aluminium, Deckel: Acetalharz, Dichtungen: NBR

Temperaturbereich: -20°C bis max. +80°C

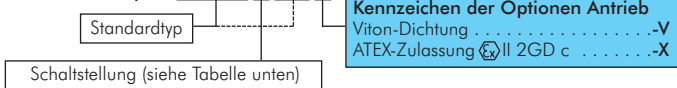
Steuerdruck: 6 - 10 bar (geringere Drücke auf Anfrage)

Optional: Viton-Dichtungen -V, ATEX-Zulassung -X

Typ \leftarrow \rightarrow \leftarrow \rightarrow	Typ \leftarrow \rightarrow \leftarrow \rightarrow	Gewinde	DN	Einbaulänge	PN	Antriebsgröße*	
doppeltwirkend	einfachwirkend	Kugelhahn		Kugelhahn		doppeltw.	einfachw.
KH 3/14 ** P ES	KH 3/14 ** PE ES	G 1/4"	11	79	63 bar	2 (F03)	2 (F03)
KH 3/38 ** P ES	KH 3/38 ** PE ES	G 3/8"	12	79	63 bar	2 (F03)	2 (F03)
KH 3/12 ** P ES	KH 3/12 ** PE ES	G 1/2"	12	79	63 bar	2 (F03)	2 (F03)
KH 3/34 ** P ES	KH 3/34 ** PE ES	G 3/4"	15	80	63 bar	2	2
KH 3/10 ** P ES	KH 3/10 ** PE ES	G 1"	20	108	63 bar	6	6
KH 3/114 ** P ES	KH 3/114 ** PE ES	G 1 1/4"	25	124	63 bar	6	6
KH 3/112 ** P ES	KH 3/112 ** PE ES	G 1 1/2"	32	135	63 bar	6	12
KH 3/20 ** P ES	KH 3/20 ** PE ES	G 2"	40	164	63 bar	12	25

** Bitte Schaltstellung angeben. Siehe Tabelle unten (Standard-Stellung L oder T1), * Maße und Ersatzantriebe siehe Seite 341

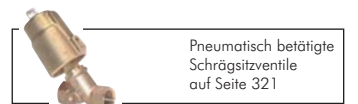
Bestellbeispiel: KH 3/38 ** P ES **



für Namuranschluß und IG

Position	P*	PE*	L-Bohrung	T-Bohrung			
	0°	90°					
90°	0°						
Schaltstellung			L	T1	T2	T3	T4

* P: doppeltwirkend, PE: einfachwirkend



Pneumatisch betätigte Kugelhähne



Flansch-Kugelhähne kompakte Bauform, mit pneumatischem Schwenkantrieb PN 16

Kugelhahn

Temperaturbereich: -20°C bis max. +160°C

Werkstoffe: Gehäuse: Stahl, Kugel: 1.4301, Dichtung: Teflon/Viton

Einsatzbereich: Wasser, Öl, Druckluft, Kraftstoff, Lösungsmittel

Drehantrieb Bauweise ATEX-konform II 2GD c

Werkstoffe: Gehäuse: Aluminium-eloxiert, Zahnstange und Kolben: Aluminium, Deckel: Acetalharz, Dichtungen: NBR

Steuerdruck: 6-10 bar (geringere Drücke auf Anfrage)

Temperaturbereich: -20°C bis max. +80°C

Optional: Viton-Dichtungen -V, ATEX-Zulassung -X

Typ	Typ	Typ	DN	Einbaulänge Kugelhahn	Antriebsgröße*	
doppeltwirkend	Feder-schließend	Feder-öffnend			doppeltw.	einfachw.
KHFLK 15/16 P	KHFLK 15/16 P FS	KHFLK 15/16 P FO	15	35	2	2
KHFLK 20/16 P	KHFLK 20/16 P FS	KHFLK 20/16 P FO	20	40	2	2
KHFLK 25/16 P	KHFLK 25/16 P FS	KHFLK 25/16 P FO	25	46	2	6
KHFLK 32/16 P	KHFLK 32/16 P FS	KHFLK 32/16 P FO	32	54	6	6
KHFLK 40/16 P	KHFLK 40/16 P FS	KHFLK 40/16 P FO	40	63,5	6	6
KHFLK 50/16 P	KHFLK 50/16 P FS	KHFLK 50/16 P FO	50	82	6	12
KHFLK 65/16 P	KHFLK 65/16 P FS	KHFLK 65/16 P FO	65	103	12 (F07)	12 (F07)
KHFLK 80/16 P	KHFLK 80/16 P FS	KHFLK 80/16 P FO	80	122	25 (F07)	25 (F07)
KHFLK 100/16 P	KHFLK 100/16 P FS	KHFLK 100/16 P FO	100	152	25 (F07)	50

* Maße und Ersatzantriebe siehe Seite 341

Bestellbeispiel: KHFLK 25/16 P **

Standardtyp

Kennzeichen der Optionen Antrieb

Viton-Dichtung-V
ATEX-Zulassung II 2GD c-X



für Namurschluß und IG



Weitere Flanschmaße siehe Seite 928.

5



Edelstahl-Flansch-Kugelhähne kompakte Bauform, mit pneum. Schwenkantrieb PN 16

Kugelhahn

Temperaturbereich: -20°C bis max. +200°C

Werkstoffe: Gehäuse: 1.4408, Kugel: 1.4408, Dichtung: Teflon

Einsatzbereich: Wasser, Öl, Druckluft, Kraftstoffe, Lösungsmittel, aggressive Medien, Lebensmittel, Getränke

Optional: Heizmantel -HM

Drehantrieb Bauweise ATEX-konform II 2GD c

Werkstoffe: Gehäuse: Aluminium-eloxiert, Zahnstange und Kolben: Aluminium, Deckel: Acetalharz, Dichtungen: NBR

Steuerdruck: 6 - 10 bar (geringere Drücke auf Anfrage)

Temperaturbereich: -20°C bis max. +80°C

Optional: Viton-Dichtungen -V, ATEX-Zulassung -X

Typ	Typ	Typ	DN	Einbaulänge Kugelhahn	Antriebsgröße*	
doppeltwirkend	Feder-schließend	Feder-öffnend			doppeltw.	einfachw.
KHFLK 15/16 P ES	KHFLK 15/16 P FS ES	KHFLK 15/16 P FO ES	15	40	2	2
KHFLK 20/16 P ES	KHFLK 20/16 P FS ES	KHFLK 20/16 P FO ES	20	44	2	2
KHFLK 25/16 P ES	KHFLK 25/16 P FS ES	KHFLK 25/16 P FO ES	25	53	2	6 (F04)
KHFLK 32/16 P ES	KHFLK 32/16 P FS ES	KHFLK 32/16 P FO ES	32	58,4	6	6
KHFLK 40/16 P ES	KHFLK 40/16 P FS ES	KHFLK 40/16 P FO ES	40	62	6	6
KHFLK 50/16 P ES	KHFLK 50/16 P FS ES	KHFLK 50/16 P FO ES	50	78	12	12
KHFLK 65/16 P ES	KHFLK 65/16 P FS ES	KHFLK 65/16 P FO ES	65	100	12 (F07)	12 (F07)
KHFLK 80/16 P ES	KHFLK 80/16 P FS ES	KHFLK 80/16 P FO ES	80	120	25 (F07)	25 (F07)
KHFLK 100/16 P ES	KHFLK 100/16 P FS ES	KHFLK 100/16 P FO ES	100	152	50	50

* Maße und Ersatzantriebe siehe Seite 341

Bestellbeispiel: KHFLK 25/16 P ES ***

Standardtyp

Kennzeichen der Optionen Antrieb

Viton-Dichtung-V
ATEX-Zulassung II 2GD c-X

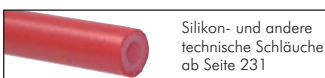
Kennzeichen der Optionen Kugelhahn
Heizmantel-HM



für Namurschluß und IG



Weitere Flanschmaße siehe Seite 928.



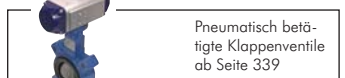
Silikon- und andere technische Schläuche ab Seite 231



Edelstahlrohre ab Seite 541



Rohrschellen ab Seite 243



Pneumatisch betätigte Klappenventile ab Seite 339



Quetschventile auf Seite 348



Kompensatoren ab Seite 554



Arbeitshandschuhe auf Seite 261



Schrauben aus Stahl und Edelstahl ab Seite 669

Alle Angaben verstehen sich als unverbindliche Richtwerte! Für nicht schriftlich bestätigte Datenauswahl übernehmen wir keine Haftung. Druckangaben beziehen sich, soweit nicht anders angegeben, auf Flüssigkeiten der Gruppe II bei +20°C.

Pneumatisch betätigte Kugelhähne

Flansch-Kugelhähne 2-teilig, mit pneumatischem Schwenkantrieb

PN 16/40

Kugelhahn

Werkstoffe: PN 16: Gehäuse: GG25, Kugel: Messing hartverchromt, Dichtung: Teflon/NBR

PN 40: Gehäuse: Stahlguß, Kugel: Edelstahl, Dichtung: Teflon/Viton

Baulänge nach DIN 3202-F4 (ab DN 200 nach DIN 3202-F5)

Temperaturbereich: -20°C bis max. +120°C

Einsatzbereich: Wasser, Öl, Druckluft, Kraftstoff, Lösungsmittel

Drehantrieb Bauweise ATEX-konform II 2GD c

Werkstoffe: Gehäuse: Aluminium-eloxiert, Zahnstange und Kolben: Aluminium, Deckel: Acetalharz, Dichtungen: NBR

Temperaturbereich: -20°C bis max. +80°C

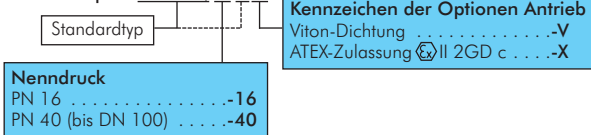
Steuerdruck: 6 - 10 bar (geringere Drücke auf Anfrage)

Optional: Viton-Dichtungen -V, ATEX-Zulassung -X

Typ	Typ	Typ	DN	Einbaulänge Kugelhahn	Antriebsgröße*	
doppeltwirkend	Feder-schließend	Feder-öffnend			doppeltw.	einfachw.
KHFL 25/** P	KHFL 25/** P FS	KHFL 25/** P FO	25	125	2	6
KHFL 32/** P	KHFL 32/** P FS	KHFL 32/** P FO	32	130	6	6
KHFL 40/** P	KHFL 40/** P FS	KHFL 40/** P FO	40	140	6	6
KHFL 50/** P	KHFL 50/** P FS	KHFL 50/** P FO	50	150	6	12
KHFL 65/** P	KHFL 65/** P FS	KHFL 65/** P FO	65	170	12 (F07)	12 (F07)
KHFL 80/** P	KHFL 80/** P FS	KHFL 80/** P FO	80	180	25 (F07)	25 (F07)
KHFL 100/** P	KHFL 100/** P FS	KHFL 100/** P FO	100	190	25 (F07)	25 (F07)
KHFL 125/16 P	KHFL 125/16 P FS	KHFL 125/16 P FO	125	200	50	50
KHFL 150/16 P	KHFL 150/16 P FS	KHFL 150/16 P FO	150	210	50 (F10)	90 (F10)
KHFL 200/16 P	KHFL 200/16 P FS	KHFL 200/16 P FO	200	400	90	90

* Maße und Ersatzantriebe siehe Seite 341

Bestellbeispiel: KHFL 25/** P **



für Namurschluß und IG



Weitere Flanschmaße siehe Seite 928.



Flansch-Kugelhähne mit elektrischem Antrieb auf Anfrage.

Edelstahl-Flansch-Kugelhähne 2-teilig, mit pneum. Schwenkantrieb

PN 16/40

Kugelhahn

Werkstoffe: Gehäuse: 1.4408, Kugel: 1.4408, Dichtung: Teflon

Temperaturbereich: -20°C bis max. +180°C

Einsatzbereich: Wasser, Druckluft, Lebensmittel, Getränke

Baulänge nach DIN 3202-F4 (ab DN 125 nach DIN 3202-F5), Fire Safe Design

Optional: für Gase und Flüssigkeiten (Gruppe I) -CE, 3.1 b-Zeugnis

Drehantrieb Bauweise ATEX-konform II 2GD c

Werkstoffe: Gehäuse: Aluminium-eloxiert, Zahnstange und Kolben: Aluminium, Deckel: Acetalharz, Dichtungen: NBR

Temperaturbereich: -20°C bis max. +80°C

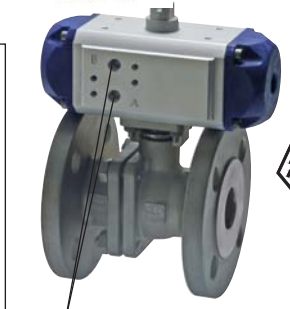
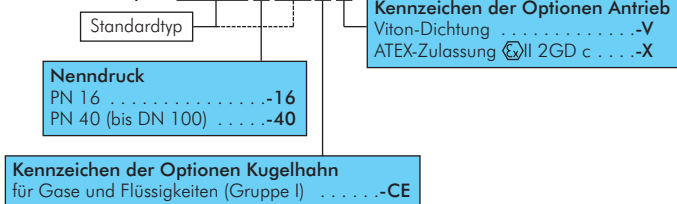
Steuerdruck: 6 - 10 bar (geringere Drücke auf Anfrage)

Optional: Viton-Dichtungen -V, ATEX-Zulassung -X

Typ	Typ	Typ	DN	Einbaulänge Kugelhahn	Antriebsgröße*	
doppeltwirkend	Feder-schließend	Feder-öffnend			doppeltw.	einfachw.
KHFL 15/** P ES	KHFL 15/** P FS ES	KHFL 15/** P FO ES	15	115	2	6
KHFL 20/** P ES	KHFL 20/** P FS ES	KHFL 20/** P FO ES	20	120	2	6
KHFL 25/** P ES	KHFL 25/** P FS ES	KHFL 25/** P FO ES	25	125	6	6
KHFL 32/** P ES	KHFL 32/** P FS ES	KHFL 32/** P FO ES	32	130	6	12
KHFL 40/** P ES	KHFL 40/** P FS ES	KHFL 40/** P FO ES	40	140	12	12
KHFL 50/** P ES	KHFL 50/** P FS ES	KHFL 50/** P FO ES	50	150	12	12
KHFL 65/** P ES	KHFL 65/** P FS ES	KHFL 65/** P FO ES	65	170	12	25
KHFL 80/** P ES	KHFL 80/** P FS ES	KHFL 80/** P FO ES	80	180	25	50
KHFL 100/** P ES	KHFL 100/** P FS ES	KHFL 100/** P FO ES	100	190	25	50
KHFL 125/** P ES	KHFL 125/** P FS ES	KHFL 125/** P FO ES	125	325	50	50
KHFL 150/** P ES	KHFL 150/** P FS ES	KHFL 150/** P FO ES	150	350	50	90
KHFL 200/** P ES	KHFL 200/** P FS ES	KHFL 200/** P FO ES	200	400	90	90
KHFL 250/16 P ES	KHFL 250/16 P FS ES	KHFL 250/16 P FO ES	250	450	90	90
KHFL 300/16 P ES	KHFL 300/16 P FS ES	KHFL 300/16 P FO ES	300	500	90	130

* Maße und Ersatzantriebe siehe Seite 341

Bestellbeispiel: KHFL 25/** P ES ** **



für Namurschluß und IG



Weitere Flanschmaße siehe Seite 928.



Flanschdichtungen finden Sie ab Seite 604.



Endschalterboxen finden Sie auf der Seite 342.

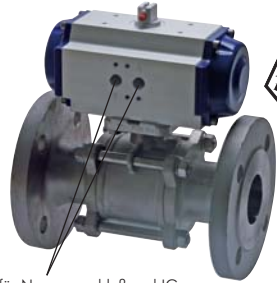


Namurventile finden Sie auf der Seite 343.

Pneumatisch betätigte Kugelhähne



Anschlußbild nach NAMUR mit Innengewinde!



für Namuranschluß und IG



Weitere Flanschmaße siehe Seite 928.

Edelstahl-Flansch-Kugelhähne 3-teilig, mit pneumatischem Schwenkantrieb PN 16/40

Kugelhahn

Werkstoffe: Gehäuse: 1.4408, Kugel: 1.4408, Dichtung: Teflon (15% GF)

Baulänge nach DIN 3202-F1

Temperaturbereich: -20°C bis max. +180°C

Einsatzbereich: Wasser, Öl, Druckluft, Kraftstoffe, Lösungsmittel, aggressive Medien, Lebensmittel, Getränke

Optional: 3.1b-Zeugnis

Drehantrieb Bauweise ATEX-konform II 2GD c

Werkstoffe: Gehäuse: Aluminium-eloxiert, Zahnstange und Kolben: Aluminium, Deckel: Acetalharz, Dichtungen: NBR

Temperaturbereich: -20°C bis max. +80°C

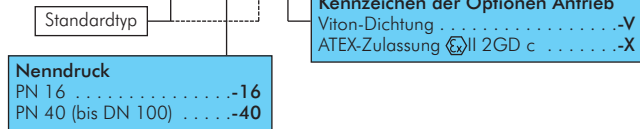
Steuerdruck: 6-10 bar (geringere Drücke auf Anfrage)

Optional: Viton-Dichtungen -V, ATEX-Zulassung -X

Typ	Typ	Typ	DN	Einbaulänge Kugelhahn	Antriebsgröße*	
doppeltwirkend	Feder-schließend	Feder-öffnend			doppeltw.	einfachw.
KHFL 153/** P ES	KHFL 153/** P FS ES	KHFL 153/** P FO ES	15	130	1	2 (F03)
KHFL 203/** P ES	KHFL 203/** P FS ES	KHFL 203/** P FO ES	20	150	1	2 (F03)
KHFL 253/** P ES	KHFL 253/** P FS ES	KHFL 253/** P FO ES	25	160	2	2
KHFL 323/** P ES	KHFL 323/** P FS ES	KHFL 323/** P FO ES	32	180	6	6
KHFL 403/** P ES	KHFL 403/** P FS ES	KHFL 403/** P FO ES	40	200	6	6
KHFL 503/** P ES	KHFL 503/** P FS ES	KHFL 503/** P FO ES	50	230	6	6
KHFL 653/** P ES	KHFL 653/** P FS ES	KHFL 653/** P FO ES	65	290	12 (F07)	12 (F07)
KHFL 803/** P ES	KHFL 803/** P FS ES	KHFL 803/** P FO ES	80	310	12 (F07)	25 (F07)
KHFL 1003/** P ES	KHFL 1003/** P FS ES	KHFL 1003/** P FO ES	100	350	25 (F07)	50

* Maße und Ersatzantriebe siehe Seite 341

Bestellbeispiel: KHFL 253/** P ES **



Messing-Kugelhähne mit vollen Durchgang u. Direktmontageflansch PN 40

Werkstoffe: Gehäuse: Messing vernickelt, Kugel: Messing hartverchromt, Dichtung: Teflon/Viton

Baulänge nach DIN 3202-M3 (G 1/2" - G 2"), DVGW-Zulassung für G 1/2" - G 2"

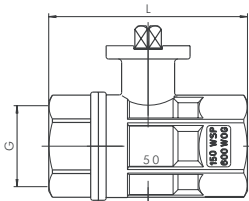
Temperaturbereich: -20°C bis max. +180°C

Einsatzbereich: Wasser, Druckluft, Öle, Kraftstoffe, Heizöl, Lösungsmittel, schwache Säuren und Laugen

Vorteile: • Ein Antrieb kann direkt auf den Montageflansch gesetzt werden, um den Kugelhahn zu automatisieren.

Achtung: Prüfen Sie bitte für welche Temperaturen der Antrieb, den Sie aufsetzen, zugelassen ist.

Typ	G	DN	L	PN	ISO 5211
KH 14 F MS	G 1/4"	10	67	40 bar	F 03
KH 38 F MS	G 3/8"	14,2	67	40 bar	F 03
KH 12 F MS	G 1/2"	15	75	40 bar	F 03
KH 34 F MS	G 3/4"	20	80	40 bar	F 03
KH 10 F MS	G 1"	25	90	40 bar	F 03
KH 114 F MS	G 1 1/4"	32	110	40 bar	F 05
KH 112 F MS	G 1 1/2"	40	120	40 bar	F 05
KH 20 F MS	G 2"	50	140	40 bar	F 05
KH 212 F MS	G 2 1/2"	65	165	40 bar	F 07
KH 30 F MS	G 3"	76	188	40 bar	F 07
KH 40 F MS	G 4"	95	225	40 bar	F 07



Flanschdichtungen ab Seite 604



Flanche ab Seite 552



Endschalterboxen auf Seite 342



Kompensatoren ab Seite 554



Quetschventile auf Seite 348



Edelstahl-Kugelhähne mit Anschweißenden ab Seite 306



Schweißittings Seite 102, 306 und 544



Dichtmittel ab Seite 606

Alle Angaben verstehen sich als unverbindliche Richtwerte! Für nicht schriftlich bestätigte Datenauswahl übernehmen wir keine Haftung. Druckangaben beziehen sich, soweit nicht anders angegeben, auf Flüssigkeiten der Gruppe II bei +20°C.

Pneumatisch betätigte Kugelhähne

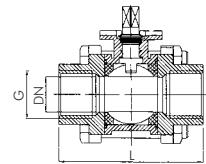
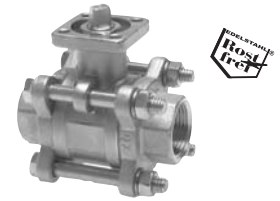
Edelstahl-Kugelhähne 3-teilig, mit vollem Durchgang u. Direktmontageflansch PN 63



Werkstoffe: Gehäuse: 1.4408, Kugel: 1.4408, Dichtung: Teflon (15% GF)
 Baulänge nach DIN 3202-M3, Montageflansch gemäß ISO-5211
 Temperaturbereich: -20°C bis max. +180°C
 Einsatzbereich: Wasser, Öl, Druckluft, Kraftstoffe, Lösungsmittel, aggressive Medien, Lebensmittel, Getränke

Vorteile: • Ein Antrieb kann direkt auf den Montageflansch gesetzt werden, um den Kugelhahn zu automatisieren.

Achtung: Prüfen Sie bitte für welche Temperaturen der Antrieb, den Sie aufsetzen, zugelassen ist.



Das Druck-Temperaturdiagramm finden Sie auf der Seite 325 (Nr. 3).

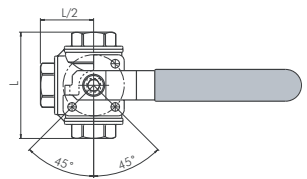
Typ	G	DN	L	PN	ISO 5211
KH 383 F ES	G 3/8"	12	60	63 bar	F 03
KH 123 F ES	G 1/2"	15	75	63 bar	F 03
KH 343 F ES	G 3/4"	20	80	63 bar	F 03
KH 103 F ES	G 1"	25	90	63 bar	F 04
KH 1143 F ES	G 1 1/4"	32	110	63 bar	F 04
KH 1123 F ES	G 1 1/2"	40	120	63 bar	F 05
KH 203 F ES	G 2"	50	140	63 bar	F 05
KH 2123 F ES	G 2 1/2"	65	185	63 bar	F 07
KH 303 F ES	G 3"	80	205	63 bar	F 07
KH 403 F ES	G 4"	100	240	63 bar	F 10

Messing 3-Wege Kugelhähne mit Montageflansch gemäß ISO 5211 bis PN 30

Werkstoffe: Gehäuse: Messing vernickelt, Kugel: Messing hartverchromt, Dichtung: Teflon
 Temperaturbereich: -20°C bis max. +160°C
 Einsatzbereich: Wasser, Druckluft, Öle, Kraftstoffe, Heizöl, Lösungsmittel, schwache Säuren und Laugen

Vorteile: • Ein Antrieb kann direkt auf den Montageflansch gesetzt werden, um den Kugelhahn zu automatisieren.

Achtung: Prüfen Sie bitte für welche Temperaturen der Antrieb, den Sie aufsetzen, zugelassen ist.



Typ L-Bohrung	Typ T-Bohrung	G	DN	L	PN	ISO 5211
KH 3/14 LF MS	KH 3/14 TF MS	G 1/4"	8	67,0	30 bar	F 03
KH 3/38 LF MS	KH 3/38 TF MS	G 3/8"	10	67,0	30 bar	F 03
KH 3/12 LF MS	KH 3/12 TF MS	G 1/2"	15	77,0	30 bar	F 03
KH 3/34 LF MS	KH 3/34 TF MS	G 3/4"	20	87,0	30 bar	F 05
KH 3/10 LF MS	KH 3/10 TF MS	G 1"	25	105,0	16 bar	F 05
KH 3/114 LF MS	KH 3/114 TF MS	G 1 1/4"	32	122,5	10 bar	F 05
KH 3/112 LF MS	KH 3/112 TF MS	G 1 1/2"	40	138,5	10 bar	F 07
KH 3/20 LF MS	KH 3/20 TF MS	G 2"	50	166,0	10 bar	F 07

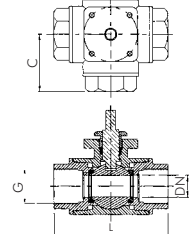
Edelstahl-3-Wege Kugelhähne mit Montageflansch gemäß ISO 5211 PN 63



Werkstoffe: Gehäuse: 1.4408, Kugel: 1.4401, Dichtung: Teflon
 Montageflansch gemäß ISO-5211
 Temperaturbereich: -20°C bis max. +150°C
 Einsatzbereiche: Wasser, Öl, Druckluft, Kraftstoffe, Lösungsmittel, Getränke, aggressive Medien

Vorteile: • Ein Antrieb kann direkt auf den Montageflansch gesetzt werden, um den Kugelhahn zu automatisieren.

Achtung: Prüfen Sie bitte für welche Temperaturen der Antrieb, den Sie aufsetzen, zugelassen ist.



Das Druck-Temperaturdiagramm finden Sie auf der Seite 325 (Nr. 3).

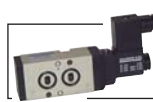
Typ L-Bohrung	Typ T-Bohrung	G	DN	L	PN	ISO 5211
KH 3/14 LF ES	KH 3/14 TF ES	G 1/4"	11	80,0	63 bar	F 03
KH 3/38 LF ES	KH 3/38 TF ES	G 3/8"	12	80,0	63 bar	F 03
KH 3/12 LF ES	KH 3/12 TF ES	G 1/2"	12	80,0	63 bar	F 03
KH 3/34 LF ES	KH 3/34 TF ES	G 3/4"	15	87,5	63 bar	F 04
KH 3/10 LF ES	KH 3/10 TF ES	G 1"	20	100,0	63 bar	F 05
KH 3/114 LF ES	KH 3/114 TF ES	G 1 1/4"	25	123,0	63 bar	F 05
KH 3/112 LF ES	KH 3/112 TF ES	G 1 1/2"	32	142,2	63 bar	F 05
KH 3/20 LF ES	KH 3/20 TF ES	G 2"	40	170,6	63 bar	F 05



Edelstahlverschraubungen ab Seite 494



Nahtlose Präzisions-Hydraulikrohre ab Seite 540



Namurventile Seite 730/769



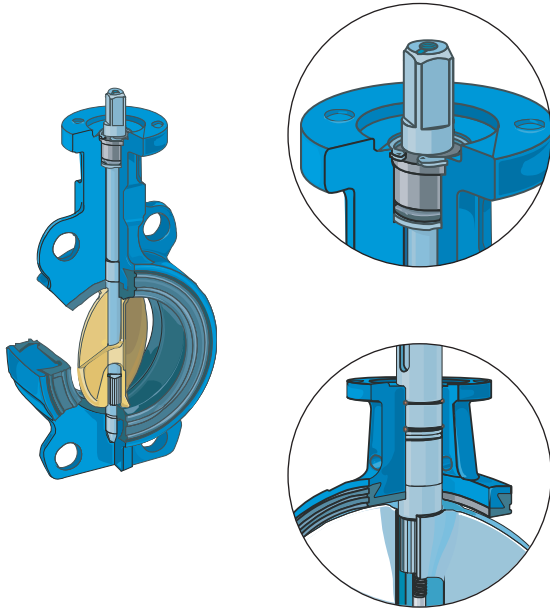
Ersatzantriebe ab Seite 341

Alle Angaben verstehen sich als unverbindliche Richtwerte! Für nicht schriftlich bestätigte Datenauswahl übernehmen wir keine Haftung. Druckangaben beziehen sich, soweit nicht anders angegeben, auf Flüssigkeiten der Gruppe II bei +20°C.

Absperrklappen

✓ Vorteile unserer Absperrklappen

Standard-Baureihe



- Sicherheit durch ausblassichere Welle, einfache Wartung durch Seegerring.
- Schutz vor austretendem Medium durch sekundäre Wellenabdichtung.
- Durchgehende Welle für selbstzentrierende Klappenscheibe bewirkt Langlebigkeit, optimale Abdichtung und konstant niedriges Drehmoment.

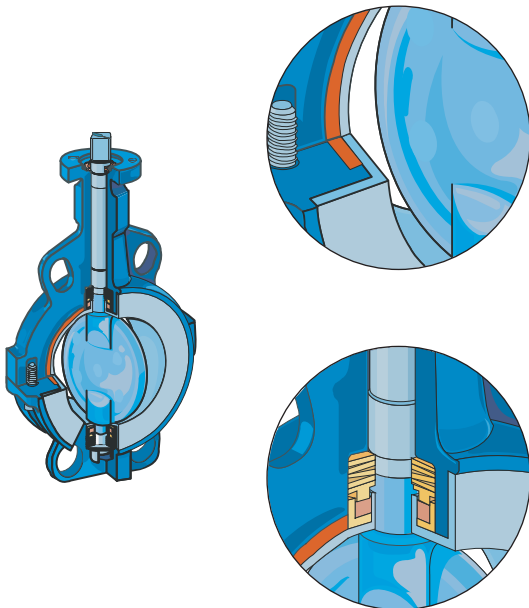
- Optimale Kraftübertragung durch eine robuste Verbindung zwischen Welle und Klappenscheibe durch Vielverzahnung.
- Welle und Gehäuse sind nicht medienberührt.
- Niedrige Drehmomente durch selbstschmierende Lagerbuchsen.

Zulassungen*:



* Bitte im Einzelfall anfragen.

Klappen mit PTFE / Silikon Manschette



- Für korrosive Medien, Nahrungsmittel oder Prozeßmedien hoher Reinheit geeignet.
- Sicherheit durch ausblassichere Welle (Welle und Klappenscheibe aus einem Stück).
- Manschette aus reinem PTFE, 3 mm stark.
- Klappenscheibe aus hochglanzpoliertem Edelstahl (AISI 316L) oder Edelstahl (AISI 316L) mit mindestens 2,5 mm starker PFA-Ummantelung.
- Zuverlässige Dichtheit der Klappenscheibe durch Silikoninlage unter der Manschette.

- Verstärkter Schutz durch PFA-beschichtete Welle im abdichtendem Bereich.
- Sichere Dichtheit der Welle und Schutz des Körpers dank vorgespannter Sicherheitspackung.
- Schutz vor austretenden Medien durch sekundäre Wellenabdichtung.

Zulassungen*:



* Bitte im Einzelfall anfragen.

Alle Angaben verstehen sich als unverbindliche Richtwerte! Für nicht schriftlich bestätigte Datenauswahl übernehmen wir keine Haftung. Druckangaben beziehen sich, soweit nicht anders angegeben, auf Flüssigkeiten der Gruppe II bei +20°C.

Absperrklappen

Absperrklappen

PN 10/16

Werkstoffe: siehe Bestellbeispiel (Werkstoffkennziffern), Rasterhandhebel: GGG40 (optional Verbundwerkstoff)
Temperaturbereich: siehe Bestellbeispiel (Werkstoffkennziffern - Manschette)
Mediumdruck: max. 16 bar (DN 25: max. 10 bar), bitte beachten Sie die untenstehende Tabelle
Medien: flüssige und gasförmige neutrale Medien (je nach Materialkombination)
Baulängen: DIN 3202 T3 K1, ISO 5752-Serie 20, NF EN 558-1-Serie 20, BS 5155 Tabelle 6 Spalte 4, API 609 Tabelle 1
Optional: Handradgetriebe **-G**, Rasterhandhebel aus Verbundwerkstoff (bis DN 150) **-KU**, pneumatischer Antrieb (siehe Seite 339)



Typ Zwischenflansch	Typ Anflansch	DN	Einbaulänge
KLZ 25/10**	---	25***	32
KLZ 32/16**	KLA 32/16**	32***	32
KLZ 40/16**	KLA 40/16**	40***	32
KLZ 50/16**	KLA 50/16**	50	43
KLZ 65/16**	KLA 65/16**	65	46
KLZ 80/16**	KLA 80/16**	80	46
KLZ 100/16**	KLA 100/16**	100	52
KLZ 125/16**	KLA 125/16**	125	56
KLZ 150/16**	KLA 150/16**	150	56
KLZ 200/16**	KLA 200/16**	200	60
KLZ 250/16**	KLA 250/16**	250	68
KLZ 300/16**	KLA 300/16**	300	78

** bitte gewünschte Materialkombination anhand der entsprechenden Werkstoffkennziffern eintragen
 *** Nicht in Materialkombination AAA lieferbar

Bestellbeispiel: KLZ 32/16 *** ** **

Werkstoffkennziffer - Gehäuse:
 GGG25 (Standard, Druckluft bis 4 bar) **A**
 GGG40 (höhere Drücke und Temperaturen) ... **B**
 Edelstahl (agressive Umgebung) **C**

Werkstoffkennziffer - Scheibe:
 GGG40 polyamidbeschichtet (Standard) **A**
 Edelstahl (Wasser, abrasive Medien, Lebensmittel) **B**
 Alu-Bronze (Seewasser) **C**
 GGG25 epoxybeschichtet (Wasser) **D**
 Edelstahl halarbeschichtet (Chemikalien, Pharmazie) **E**
 Edelstahl hochglanzpoliert (Chemikalien, Pharmazie, Lebensmittel) **F**

Kennzeichen der Optionen:
 Handradgetriebe **-G**
 Rasterhandhebel aus Verbundwerkstoff **-KU**
 pneumatischer Antrieb siehe Seite 339

Werkstoffkennziffer - Manschette:
 EPDM (-10°C bis max. +110°C) **A**
 NBR (+5°C bis max. +85°C) **B**
 Viton (+5°C bis max. +180°C) **C**
 EPDM weiß (+8°C bis max. +80°C) **D**
 Hypalon (+5°C bis max. +90°C) **E**
 Silikon (-10°C bis max. +200°C) **F**
 NBR carboxylhaltig (+5°C bis max. +110°C) **G**
 PTFE/EPDM (+5°C bis max. +110°C) **H**
 PTFE/Silikon (-40°C bis max. +200°C) **I**

Werkstoffkennziffern			PN gem. PED 97/23/CE								
Gehäuse GGG25	Gehäuse GGG40	Gehäuse Edelstahl	Scheibenwerkstoff	Manschettenwerkstoff	Anwendungsgebiet	Gruppe 2 (ungefährliche Fluide)		Gruppe 1 (gefährliche Fluide)			
AAA	BAA	CAA				Typ KLZ Flüssigk.	Typ KLZ Gase	Typ KLA Flüssigk.	Typ KLA Flüssigk.	Typ KLA Gase	Typ KLA Flüssigk.
AAA	BAA	CAA	GGG40, PA-besch.	EPDM	allgemeine & industrielle Anwendung (mineralölfrei)	16 bar	10 bar ²⁾	12 bar ⁴⁾	16 bar ³⁾	---	12 bar ⁴⁾
AAB ¹⁾	BAB	CAB	GGG40, PA-besch.	NBR	allgemeine & industrielle Anwendung (mineralölhaltig), Rohwasser	16 bar	10 bar ²⁾	12 bar ⁴⁾	16 bar ³⁾	---	12 bar ⁴⁾
AAG	BAG	CAG	GGG40, PA-besch.	NBR, carboxylhaltig	abrasive Medien (pulverförmig)	10 bar	10 bar ²⁾	6 bar	10 bar	---	6 bar
ABA*	BBA*	CBA	Edelstahl	EPDM	Trinkwasser, allg. & industrielle Anwendung (mineralölfrei), Schwimmbadwasser	16 bar	10 bar ²⁾	12 bar ⁴⁾	16 bar ³⁾	---	12 bar ⁴⁾
ABB	BBB	CBB	Edelstahl	NBR	allgemeine & industrielle Anwendung (mineralölhaltig), Kohlenwasserstoffe	16 bar	10 bar ²⁾	12 bar ⁴⁾	16 bar ³⁾	---	12 bar ⁴⁾
ABC	BBC	CBC	Edelstahl	Viton	heiße, trockene Luft oder Gas, besondere Medien	10 bar	10 bar ²⁾	6 bar	10 bar	10 bar ²⁾	6 bar
ABD	BBD	CBD	Edelstahl	EPDM, weiß	Industrielle Anwendungen	10 bar	10 bar ²⁾	6 bar	10 bar	---	6 bar
ABE	BBE	CBE	Edelstahl	Hypalon	schwach belastete industrielle Medien	16 bar	10 bar ²⁾	12 bar	16 bar	10 bar ²⁾	12 bar
ABF	BBF	CBF	Edelstahl	Silikon	heiße, trockene Luft oder Gas, besondere Medien	10 bar ¹⁾	10 bar ¹⁾	6 bar ⁵⁾	10 bar ¹⁾	10 bar ¹⁾	6 bar ⁵⁾
ABG	BBG	CBG	Edelstahl	NBR, carboxylhaltig	abrasive Medien (pulverförmig)	10 bar	10 bar ²⁾	6 bar	10 bar	---	6 bar
---	BBH	---	Edelstahl	PTFE/EPDM	Nahrungsmittel, Getränke, pharmazeutische und kosmetische Medien	10 bar ¹⁾	10 bar ¹⁾	6 bar ⁵⁾	10 bar ¹⁾	10 bar ¹⁾	6 bar ⁵⁾
---	BBI	---	Edelstahl	PTFE/Silikon	chemische Flüssigkeiten, Lebensmittelindustrie	10 bar	10 bar	6 bar	10 bar	10 bar	6 bar
ACA	BCA	CCA	Alu-Bronze	EPDM	allgemeine & industrielle Anwendung (mineralölfrei), Schwimmbadwasser	16 bar	10 bar ²⁾	12 bar ⁴⁾	16 bar ³⁾	---	12 bar ⁴⁾
ACB	BCB	CCB	Alu-Bronze	NBR	Seewasser, Schiffswerften	16 bar	10 bar ²⁾	12 bar ⁴⁾	16 bar ³⁾	---	12 bar ⁴⁾
ADA	BDA	CDA	GGG25, epoxybesch.	EPDM	Rohwasser	16 bar	10 bar ²⁾	12 bar ⁴⁾	16 bar ³⁾	---	12 bar ⁴⁾
ADB	BDB	CDB	GGG25, epoxybesch.	NBR	Rohwasser	16 bar	10 bar ²⁾	12 bar ⁴⁾	16 bar ³⁾	---	12 bar ⁴⁾

¹⁾ Vorzugstyp, besonders schnell lieferbar, ²⁾ DN>150: 6 bar, ³⁾ DN>150: 8 bar, ⁴⁾ DN>125: 10 bar, ⁵⁾ DN>125: 6 bar, ⁶⁾ DN>150: 4 bar, ⁷⁾ DN>150: 10 bar, ⁸⁾ erst ab DN 50 lieferbar

* DVGW Trinkwasser

Alle Angaben verstehen sich als unverbindliche Richtwerte! Für nicht schriftlich bestätigte Datenauswahl übernehmen wir keine Haftung. Druckangaben beziehen sich, soweit nicht anders angegeben, auf Flüssigkeiten der Gruppe II bei +20°C.

Absperrklappen

Absperrklappen

PN 20

Werkstoffe: Gehäuse: GGG40, Scheibe: GGG40 polyamidbeschichtet -A, Edelstahl -B, Aluminium-Bronze -C, Manschette: EPDM -A, NBR -B, Rasterhandhebel: GGG40

Temperaturbereich: -10°C bis max. +110°C (NBR: +5°C bis +85°C)

Mediumdruck: max. 20 bar, Anflanschklappen: max. 12 bar

Medien: flüssige, neutrale Medien (je nach Materialkombination)

Baulängen: DIN 3202 T3 K1, ISO 5752-Serie 20, NF EN 558-1-Serie 20, BS 5155 Tabelle 6 Spalte 4, API 609 Tabelle 1

Optional: Handradgetriebe -G, pneumatischer Antrieb (siehe Seite 340)



Typ KLZ (Zwischenflansch)



Typ KLA (Anflansch)

Typ (max. 20 bar) Zwischenflansch	Typ (max. 12 bar) Anflansch	DN	Einbau- länge
---	KLA 32/20**	32	32
KLZ 40/20**	KLA 40/20**	40	32
KLZ 50/20**	KLA 50/20**	50	43
KLZ 65/20**	KLA 65/20**	65	46
KLZ 80/20**	KLA 80/20**	80	46
KLZ 100/20**	KLA 100/20**	100	52
KLZ 125/20**	KLA 125/20**	125	56
KLZ 150/20**	KLA 150/20**	150	56
KLZ 200/20**	KLA 200/20**	200	60

** bitte gewünschte Materialkombination anhand der entsprechenden Werkstoffkennziffern eintragen

Bestellbeispiel: KLZ 40/20 B ** ** **

Standardtyp

Kennzeichen der Optionen:

Handradgetriebe-G

pneumatischer Antriebsiehe Seite 340

Werkstoffkennziffer - Scheibe:

GGG40 polyamidbeschichtet (Standard)A

Edelstahl (Wasser, abrasive Medien, Lebensmittel)B

Alu-Bronze (Seewasser)C

Werkstoffkennziffer - Manschette:

EPDM (-10°C bis max. +110°C)A

NBR (+5°C bis max. +85°C)B



Weitere Flanschmaße siehe Seite 928.

Absperrklappen

PN 25

Werkstoffe: Gehäuse: GGG40, Scheibe: GGG40 polyamidbeschichtet -A, Edelstahl -B, Aluminium-Bronze -C, Manschette: EPDM, Rasterhandhebel: GGG40

Temperaturbereich: -10°C bis max. +110°C

Mediumdruck: max. 25 bar, Anflanschklappen: max. 16 bar

Medien: flüssige, neutrale Medien (je nach Materialkombination)

Baulängen: DIN 3202 T3 K1, ISO 5752-Serie 20, NF EN 558-1-Serie 20, BS 5155 Tabelle 6 Spalte 4, API 609 Tabelle 1

Optional: Handradgetriebe -G, pneumatischer Antrieb (siehe Seite 340)



Typ KLZ (Zwischenflansch)



Typ KLA (Anflansch)

Typ (max. 25 bar) Zwischenflansch	Typ (max. 16 bar) Anflansch	DN	Einbau- länge
---	KLA 32/25**	32	32
KLZ 40/25**	KLA 40/25**	40	32
KLZ 50/25**	KLA 50/25**	50	43
KLZ 65/25**	KLA 65/25**	65	46
KLZ 80/25**	KLA 80/25**	80	46
KLZ 100/25**	KLA 100/25**	100	52
KLZ 125/25**	KLA 125/25**	125	56
KLZ 150/25**	KLA 150/25**	150	56

** bitte gewünschte Materialkombination anhand der entsprechenden Werkstoffkennziffern eintragen

Bestellbeispiel: KLZ 40/25 B ** A **

Standardtyp

Kennzeichen der Optionen:

Handradgetriebe-G

pneumatischer Antriebsiehe Seite 340

Werkstoffkennziffer - Scheibe:

GGG40 polyamidbeschichtet (Standard)A

Edelstahl (Wasser, abrasive Medien, Lebensmittel)B

Alu-Bronze (Seewasser)C

5

Werkstoffkennziffern		Scheibenwerkstoff			Manschettenwerkstoff			PN gem. PED 97/23/CE Gruppe 2 (ungefährliche Fluide - Flüssigkeiten)			
Gehäuse GGG40	Verfügbar in PN 20	Verfügbar in PN 25	Scheibenwerkstoff	Manschettenwerkstoff	Anwendungsgebiet	Typ KLZ (PN 20)	Typ KLZ (PN 25)	Typ KLA (PN 20)	Typ KLA (PN 25)		
BAA	✓	✓	GGG40,	EPDM	allgemeine & industrielle Anwendung (mineralölfrei)	20 bar	25 bar	12 bar	16 bar		
BAB	✓	○	GGG40, PA-besch.	NBR	allgemeine & industrielle Anwendung (mineralölhaltig), Rohwasser	20 bar	---	12 bar	---		
BBA	✓	✓	Edelstahl	EPDM	Trinkwasser, allg. & industrielle Anwendung (mineralölfrei), Schwimmbadwasser	20 bar	25 bar	12 bar	16 bar		
BBB	✓	○	Edelstahl	NBR	allgemeine & industrielle Anwendung (mineralölhaltig), Kohlenwasserstoffe	20 bar	---	12 bar	---		
BCA	✓	✓	Alu-Bronze	EPDM	allgemeine & industrielle Anwendung (mineralölfrei), Schwimmbadwasser	20 bar	25 bar	12 bar	16 bar		
BCB	✓	○	Alu-Bronze	NBR	Seewasser, Schiffswerften	20 bar	---	12 bar	---		

Alle Angaben verstehen sich als unverbindliche Richtwerte! Für nicht schriftlich bestätigte Datenauswahl übernehmen wir keine Haftung. Druckangaben beziehen sich, soweit nicht anders angegeben, auf Flüssigkeiten der Gruppe II bei +20°C.

Pneumatisch betätigte Absperrklappen

Absperrklappen mit pneumatischem Antrieb

PN 10/16

Klappe

Werkstoffe: siehe Bestellbeispiel (Werkstoffkennziffern)

Temperaturbereich: siehe Bestellbeispiel (Werkstoffkennziffern - Manschette)

Mediumdruck: max. 16 bar (DN 25: max. 10 bar), bitte beachten Sie die Tabelle auf Seite 338

Medien: flüssige und gasförmige neutrale Medien (je nach Materialkombination)

Baulängen: DIN 3202 T3 K1, ISO 5752-Serie 20, NF EN 558-1-Serie 20, BS 5155 Tabelle 6 Spalte 4, API 609 Tabelle 1

Drehantrieb Bauweise ATEX-konform \odot II 2GD c

Werkstoffe: Gehäuse: Aluminium-eloxiert, Zahnstange und Kolben: Aluminium, Deckel: Acetalharz, Dichtung: NBR

Temperaturbereich: -20°C bis max. +80°C

Steuerdruck: 6 - 10 bar (geringere Drücke auf Anfrage)

Optional: Handnotbetätigung -HN, ATEX-Zulassung -X

Typ $\leftarrow \rightarrow$	Typ $\leftarrow \rightarrow$	Typ $\leftarrow \rightarrow$	DN	Einbau- länge	Antriebsgröße*	
doppeltwirkend	Feder-schließend	Feder-öffnend			doppeltw.	einfachw.
Zwischenflansch						
KLZ 25/10** P	KLZ 25/10** PFS	KLZ 25/10** PFO	25***	32	6 (VK11)	6 (VK11)
KLZ 32/16** P	KLZ 32/16** PFS	KLZ 32/16** PFO	32***	32	6 (VK11)	6 (VK11)
KLZ 40/16** P	KLZ 40/16** PFS	KLZ 40/16** PFO	40***	32	6 (VK11)	6 (VK11)
KLZ 50/16** P	KLZ 50/16** PFS	KLZ 50/16** PFO	50	43	6 (VK11)	12 (VK11)
KLZ 65/16** P	KLZ 65/16** PFS	KLZ 65/16** PFO	65	46	6 (VK11)	12 (VK11)
KLZ 80/16** P	KLZ 80/16** PFS	KLZ 80/16** PFO	80	46	6 (VK11)	12 (VK11)
KLZ 100/16** P	KLZ 100/16** PFS	KLZ 100/16** PFO	100	52	12 (F07VK14)	25 (F07VK14)
KLZ 125/16** P	KLZ 125/16** PFS	KLZ 125/16** PFO	125	56	25 (F07VK14)	50 (F07VK14)
KLZ 150/16** P	KLZ 150/16** PFS	KLZ 150/16** PFO	150	56	25 (F07VK14)	90 (F07VK14)
KLZ 200/16** P	KLZ 200/16** PFS	KLZ 200/16** PFO	200	60	50 (F10VK17)	160 (F10VK17)
KLZ 250/16** P	KLZ 250/16** PFS	KLZ 250/16** PFO	250	68	90 (F10VK22)	200 (F10VK22)
KLZ 300/16** P	KLZ 300/16** PFS	KLZ 300/16** PFO	300	78	90 (F12VK22)	200 (F12VK22)
Anflansch						
KLA 32/16** P	KLA 32/16** PFS	KLA 32/16** PFO	32***	32	6 (VK11)	6 (VK11)
KLA 40/16** P	KLA 40/16** PFS	KLA 40/16** PFO	40***	32	6 (VK11)	6 (VK11)
KLA 50/16** P	KLA 50/16** PFS	KLA 50/16** PFO	50	43	6 (VK11)	6 (VK11)
KLA 65/16** P	KLA 65/16** PFS	KLA 65/16** PFO	65	46	6 (VK11)	6 (VK11)
KLA 80/16** P	KLA 80/16** PFS	KLA 80/16** PFO	80	46	6 (VK11)	6 (VK11)
KLA 100/16** P	KLA 100/16** PFS	KLA 100/16** PFO	100	52	12 (F07VK14)	25 (F07VK14)
KLA 125/16** P	KLA 125/16** PFS	KLA 125/16** PFO	125	56	25 (F07VK14)	50 (F07VK14)
KLA 150/16** P	KLA 150/16** PFS	KLA 150/16** PFO	150	56	25 (F07VK14)	90 (F07VK14)
KLA 200/16** P	KLA 200/16** PFS	KLA 200/16** PFO	200	60	50 (F10VK17)	160 (F10VK17)
KLA 250/16** P	KLA 250/16** PFS	KLA 250/16** PFO	250	68	90 (F10VK22)	200 (F10VK22)
KLA 300/16** P	KLA 300/16** PFS	KLA 300/16** PFO	300	78	90 (F12VK22)	200 (F12VK22)

* Ersatzantriebe finden Sie auf der Seite 341

** bitte gewünschte Materialkombination anhand der entsprechenden Werkstoffkennziffern eintragen

*** nicht in Materialkombination AAA lieferbar

Bestellbeispiel: KLZ 32/16 *** P **

Standardtyp

Werkstoffkennziffer - Gehäuse:

GG25 (Standard, Druckluft bis 4 bar) A
GGG40 (höhere Drücke und Temperaturen) ... B
Edelstahl (aggressive Umgebung) C

Werkstoffkennziffer - Scheibe:

GGG40 polyamidbeschichtet (Standard) A
Edelstahl (Wasser, abrasive Medien, Lebensmittel) B
Alu-Bronze (Seewasser) C
GG25 epoxybeschichtet (Wasser) D
Edelstahl holarbeschichtet (Chemikalien, Pharmazie) E
Edelstahl hochglanzpoliert (Chemikalien, Pharmazie, Lebensmittel) F

Kennzeichen der Optionen

Handnotbetätigung -HN
ATEX-Zulassung \odot II 2GD c -X

Werkstoffkennziffer - Manschette:

EPDM (-10°C bis max. +110°C) A
NBR (+5°C bis max. +85°C) B
Viton (+5°C bis max. +180°C) C
EPDM weiß (+8°C bis max. +80°C) D
Hypalon (+5°C bis max. +90°C) E
Silikon (-10°C bis max. +200°C) F
NBR carboxylhaltig (+5°C bis max. +110°C) G
PTFE/EPDM (+5°C bis max. +110°C) H
PTFE/Silikon (-40°C bis max. +200°C) I

! Technische Daten der Materialkombinationen finden Sie auf der Seite 337.



Typ KLZ (Zwischenflansch)



Typ KLA (Anflansch)



Weitere Flanschmaße siehe Seite 928.

5

	Wartungseinheiten der Serie ECO-Line auf Seite 365		Edelstahlrohre ab Seite 541		Kompensatoren ab Seite 554		Flansche ab Seite 552
	Namurventile Seite 730/769		Dichtmittel ab Seite 606		Chemie-Schläuche ab Seite 235		Saug-Druckschläuche auf Seite 238
	Rohrschellen ab Seite 243		Verschraubungen mit Überwurfmüttern ab Seite 50		Steckanschlüsse 4 - 28 mm Ø ab Seite 16		Klappen mit elektrischem Antrieb auf Anfrage.

Alle Angaben verstehen sich als unverbindliche Richtwerte! Für nicht schriftlich bestätigte Datenauswahl übernehmen wir keine Haftung. Druckangaben beziehen sich, soweit nicht anders angegeben, auf Flüssigkeiten der Gruppe II bei +20°C.

Pneumatisch betätigte Absperrklappen

Absperrklappen mit pneumatischem Antrieb

PN 20

Klappe

Gehäuse: GGG40, Scheibe: GGG40 polyamidbeschichtet -A, Edelstahl -B, Aluminium-Bronze -C, Manschette: EPDM -A, NBR -B, Rasterhandhebel: GGG40

Temperaturbereich: -10°C bis max. +110°C (NBR: +5°C bis +85°C)

Mediumdruck: max. 20 bar, Anflansklappen: max. 12 bar

Medien: flüssige, neutrale Medien (je nach Materialkombination)

Baulängen: DIN 3202 T3 K1, ISO 5752-Serie 20, NF EN 558-1-Serie 20, BS 5155 Tabelle 6 Spalte 4, API 609 Tabelle 1

Drehantrieb Bauweise ATEX-konform \odot II 2GD c

Werkstoffe: Gehäuse: Aluminium-eloxiert, Zahnstange und Kolben: Aluminium, Deckel: Acetalharz, Dichtung: NBR

Temperaturbereich: -20°C bis max. +80°C, Steuerdruck: 6 - 10 bar (geringere Drücke auf Anfrage)

Optional: Handnotbetätigung -HN, ATEX-Zulassung -X



Typ KLZ (Zwischenflansch)



Typ KLA (Anflansch)



Weitere Flanschmaße siehe Seite 928.

Typ $\leftarrow \rightarrow$	Typ $\leftarrow \rightarrow$	Typ $\leftarrow \rightarrow$	DN	Einbaulänge	Antriebsgröße*	
doppeltwirkend	Feder-schließend	Feder-öffnend			doppeltw.	einfachw.
Zwischenflansch (max. 20 bar)						
KLZ 50/20** P	KLZ 50/20** PFS	KLZ 50/20** PFO	50	43	6 (VK11)	12 (VK11)
KLZ 65/20** P	KLZ 65/20** PFS	KLZ 65/20** PFO	65	46	12 (VK11)	12 (VK11)
KLZ 80/20** P	KLZ 80/20** PFS	KLZ 80/20** PFO	80	46	12 (VK11)	25 (VK11)
KLZ 100/20** P	KLZ 100/20** PFS	KLZ 100/20** PFO	100	52	25 (F07VK14)	50 (F07VK14)
KLZ 125/20** P	KLZ 125/20** PFS	KLZ 125/20** PFO	125	56	25 (F07VK14)	50 (F07VK14)
KLZ 150/20** P	KLZ 150/20** PFS	KLZ 150/20** PFO	150	56	50 (F07VK14)	90 (F07VK14)
KLZ 200/20** P	KLZ 200/20** PFS	KLZ 200/20** PFO	200	60	50 (F10VK17)	130 (F10VK17)
Anflansch (max. 12 bar)						
KLA 50/20** P	KLA 50/20** PFS	KLA 50/20** PFO	50	43	6 (VK11)	12 (VK11)
KLA 65/20** P	KLA 65/20** PFS	KLA 65/20** PFO	65	46	12 (VK11)	12 (VK11)
KLA 80/20** P	KLA 80/20** PFS	KLA 80/20** PFO	80	46	12 (VK11)	25 (VK11)
KLA 100/20** P	KLA 100/20** PFS	KLA 100/20** PFO	100	52	25 (F07VK14)	50 (F07VK14)
KLA 125/20** P	KLA 125/20** PFS	KLA 125/20** PFO	125	56	25 (F07VK14)	50 (F07VK14)
KLA 150/20** P	KLA 150/20** PFS	KLA 150/20** PFO	150	56	50 (F07VK14)	90 (F07VK14)
KLA 200/20** P	KLA 200/20** PFS	KLA 200/20** PFO	200	60	50 (F10VK17)	130 (F10VK17)

* Ersatzantriebe finden Sie auf der Seite 341

** bitte gewünschte Materialkombination anhand der entsprechenden Werkstoffkennziffern eintragen

Bestellbeispiel: KLZ 50/20 B ** P **

Standardtyp

Kennzeichen der Optionen

Handnotbetätigung-HN
ATEX-Zulassung \odot II 2GD c-X

Werkstoffkennziffer - Scheibe:

GGG40 polyamidbeschichtet (Standard) A
Edelstahl (Wasser, abrasive Medien, Lebensmittel) B
Alu-Bronze (Seewasser) C

Werkstoffkennziffer - Manschette:

EPDM (-10°C bis max. +110°C) A
NBR (+5°C bis max. +85°C) B

Technische Daten der Materialkombinationen finden Sie auf der Seite 337.

Absperrklappen mit pneumatischem Antrieb

PN 25

Klappe

Gehäuse: GGG40, Scheibe: GGG40 polyamidbeschichtet -A, Edelstahl -B, Aluminium-Bronze -C, Manschette: EPDM, Rasterhandhebel: GGG40

Temperaturbereich: -10°C bis max. +110°C

Mediumdruck: max. 25 bar, Anflansklappen: max. 16 bar

Medien: flüssige, neutrale Medien (je nach Materialkombination)

Baulängen: DIN 3202 T3 K1, ISO 5752-Serie 20, NF EN 558-1-Serie 20, BS 5155 Tabelle 6 Spalte 4, API 609 Tabelle 1

Drehantrieb siehe oben



Typ KLZ (Zwischenflansch)



Typ KLA (Anflansch)



Weitere Flanschmaße siehe Seite 928.

Typ $\leftarrow \rightarrow$	Typ $\leftarrow \rightarrow$	Typ $\leftarrow \rightarrow$	DN	Einbaulänge	Antriebsgröße*	
doppeltwirkend	Feder-schließend	Feder-öffnend			doppeltw.	einfachw.
Zwischenflansch (max. 25 bar)						
KLZ 50/25** P	KLZ 50/25** PFS	KLZ 50/25** PFO	50	43	12 (VK11)	12 (VK11)
KLZ 65/25** P	KLZ 65/25** PFS	KLZ 65/25** PFO	65	46	12 (VK11)	25 (VK11)
KLZ 80/25** P	KLZ 80/25** PFS	KLZ 80/25** PFO	80	46	25 (VK11)	50 (F05VK11)
KLZ 100/25** P	KLZ 100/25** PFS	KLZ 100/25** PFO	100	52	50 (F07VK14)	90 (F07VK14)
KLZ 125/25** P	KLZ 125/25** PFS	KLZ 125/25** PFO	125	56	50 (F07VK14)	90 (F07VK14)
KLZ 150/25** P	KLZ 150/25** PFS	KLZ 150/25** PFO	150	56	90 (F07VK14)	130 (F07VK14)
Anflansch (max. 16 bar)						
KLA 50/25** P	KLA 50/25** PFS	KLA 50/25** PFO	50	43	12 (VK11)	12 (VK11)
KLA 65/25** P	KLA 65/25** PFS	KLA 65/25** PFO	65	46	12 (VK11)	25 (VK11)
KLA 80/25** P	KLA 80/25** PFS	KLA 80/25** PFO	80	46	25 (VK11)	50 (F05VK11)
KLA 100/25** P	KLA 100/25** PFS	KLA 100/25** PFO	100	52	50 (F07VK14)	90 (F07VK14)
KLA 125/25** P	KLA 125/25** PFS	KLA 125/25** PFO	125	56	50 (F07VK14)	90 (F07VK14)
KLA 150/25** P	KLA 150/25** PFS	KLA 150/25** PFO	150	56	90 (F07VK14)	130 (F07VK14)

* Ersatzantriebe finden Sie auf der Seite 341

** bitte gewünschte Materialkombination anhand der entsprechenden Werkstoffkennziffern eintragen

Bestellbeispiel: KLZ 50/25 B ** A P **

Standardtyp

Kennzeichen der Optionen

Handnotbetätigung-HN
ATEX-Zulassung \odot II 2GD c-X

Werkstoffkennziffer - Scheibe:

GGG40 polyamidbeschichtet (Standard) A
Edelstahl (Wasser, abrasive Medien, Lebensmittel) B
Alu-Bronze (Seewasser) C



Weitere Flanschmaße siehe Seite 928.

Klappen mit elektrischem Antrieb auf Anfrage.

Technische Daten der Materialkombinationen finden Sie auf der Seite 337.

Alle Angaben verstehen sich als unverbindliche Richtwerte! Für nicht schriftlich bestätigte Datenauswahl übernehmen wir keine Haftung. Druckangaben beziehen sich, soweit nicht anders angegeben, auf Flüssigkeiten der Gruppe II bei +20°C.

Pneumatisch betätigte Absperrklappen

Pneumatisch angetriebene Drehantriebe für den Aufbau auf Kugelhähne

- Anbauflansch nach ISO 5211 (Feb. '91)
- Antriebsanschluß mit Vierkant gem. DIN 3337 (ab 2008 Vielkant)
- Anschluß für Magnetventil nach VDI/VDE 3845 (NAMUR) oder über Gewinde
- Anschluß für Stellungsregler oder Endschalterbox nach VDI/VDE 3845 (NAMUR)
- Sichtanzeige nach NAMUR
- Bauweise ATEX-konform II 2GD c

Werkstoffe: Gehäuse: Aluminium-eloxiert, Zahnstange und Kolben: Aluminium, Deckel: Acetalharz, Dichtungen: NBR
Temperaturbereich: -20°C bis max. +80°C

Steuerdruck: 6 - 10 bar (geringere Drücke auf Anfrage)

Optionen: Viton-Dichtungen -V, anderes Anschlußbild -F .., anderer Vierkant -VK ..

Typ	Typ	Typ	Anschlußbild für Kugelhahn (ISO 5211)	Vierkant	Anschlußbild für Endschalterbox oder Stellungsregler	Luftanschluß (NAMUR)	Baugröße
PDD 001	---	---	F 03	9	50 x 25	G 1/8"	1
PDD 002	PDE 002	PDE 002-FO	F 04	11	50 x 25	G 1/8"	2
PDD 002-F03	PDE 002-F03	PDE 002-FO-F03	F 03	9	50 x 25	G 1/8"	2
PDD 006	PDE 006	PDE 006-FO	F 05	14	80 x 30	G 1/8"	6
PDD 006-F04	PDE 006-F04	PDE 006-FO-F04	F 04	11	80 x 30	G 1/8"	6
PDD 012	PDE 012	PDE 012-FO	F 05	14	80 x 30	G 1/4"	12
PDD 012-F07	PDE 012-F07	PDE 012-FO-F07	F 07	17	80 x 30	G 1/4"	12
PDD 025	PDE 025	PDE 025-FO	F 05	14	80 x 30	G 1/4"	25
PDD 025-F07	PDE 025-F07	PDE 025-FO-F07	F 07	17	80 x 30	G 1/4"	25
PDD 025-F10	PDE 025-F10	PDE 025-FO-F10	F 10	22	80 x 30	G 1/4"	25
PDD 050	PDE 050	PDE 050-FO	F 07	17	80 x 30/130 x 30	G 1/4"	50
PDD 050-F10	PDE 050-F10	PDE 050-FO-F10	F 10	22	80 x 30/130 x 30	G 1/4"	50



für Namuranschluß und IG

Bestellbeispiel: PDD 001 **

Standardtyp

Kenzeichen der Optionen Antrieb
 Viton-Dichtung -V
 anderes Anschlußbild -F ...
 anderer Vierkant -VK ...
 ATEX-Zulassung II 2GD c -X

Typ Verschleißsteilsatz Typ PDD ...	Ersatzteile Typ PDE ...
PDD 001 REP	---
PDD 002 REP	PDE 002 REP
PDD 002-F03 REP	PDE 002-F03 REP
PDD 006 REP	PDE 006 REP
PDD 006-F04 REP	PDE 006-REP04 REP
PDD 012 REP	PDE 012 REP
PDD 012-F07 REP	PDE 012-REP07 REP
PDD 025 REP	PDE 025 REP
PDD 025-F07 REP	PDE 025-F07 REP
PDD 025-F10 REP	PDE 025-F10 REP
PDD 050 REP	PDE 050 REP
PDD 050-F10 REP	PDE 050-F10 REP

Die oben angegebenen Anschlußmaße passen auf die meisten Kugelhähne. Da es jedoch eine Vielzahl von Variation gibt, geben Sie uns bei Ersatzbestellung bitte an:

- Kugelhahntyp
- Anschlußbild auf Kugelhahn (ISO 5211) - Maß A und B
- Größe des Vierkants - Maß C
- benötigtes Drehmoment (wenn bekannt)



Standardmaße ISO 5211

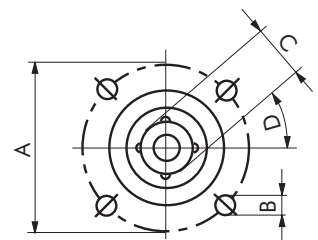
ISO 5211	A	B	C	D
F 03	36	M 5	9	45°
F 04	42	M 5	11	45°
F 05	50	M 6	14	45°
F 07	70	M 8	17	45°
F 10	102	M 10	22	45°
F 12	125	M 12	27	45°

Drehmomente für doppelwirkende Antriebe

Baugröße	Zuluftdruck in bar						
	2	3	4	5	6	7	8
	Nm	Nm	Nm	Nm	Nm	Nm	Nm
1	2,48	3,72	4,96	6,2	7,44	8,68	9,92
2	5,4	8,1	10,8	13,5	16,2	18,9	21,6
6	12,4	18,8	24,8	31	37,2	43,4	49,6
12	24,7	37	49,3	61,6	74	86,3	98,6
25	47	71	95	119	143	167	190
50	89	133	177	222	266	310	354

Drehmomente für einwirkende Antriebe

Baugröße	2,5 - 2,9		3,0 - 3,9		4,0 - 4,9		5,0 - 5,9 (Standard)		6,0 - 6,9		7,0 - 7,9	
	Anzahl Nm Federn		Anzahl Nm Federn		Anzahl Nm Federn		Anzahl Nm Federn		Anzahl Nm Federn		Anzahl Nm Federn	
2	1,8	4	2,7	6	3,6	8	4,5	10	5,4	12	6,3	14
6	4,1	4	6,1	6	8,2	8	10,3	10	12,3	12	14,4	14
12	10	4	12	6	16	8	20	10	24	12	28	14
25	21	4	24	6	31	8	39	10	47	12	55	14
50	37	4	44	6	59	8	74	10	88	12	103	14



Alle Angaben verstehen sich als unverbindliche Richtwerte! Für nicht schriftlich bestätigte Datenauswahl übernehmen wir keine Haftung. Druckangaben beziehen sich, soweit nicht anders angegeben, auf Flüssigkeiten der Gruppe II bei +20°C.

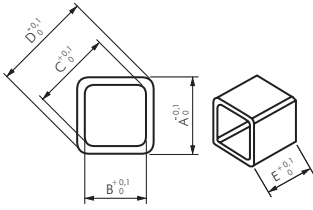
Zubehör für pneumatisch betätigte Kugelhähne

Reduzierhülsen zur Vierkantanpassung

Werkstoffe: Sintermetall, korrosionsgeschützt

Anwendung: Zur Reduzierung der Innenvierkante von pneumatischen oder elektrischen Antrieben bzw. zur Vergrößerung der Außenvierkante von Armaturen.

Vierkant nach ISO 5211 - DIN 3337 - NAMUR mit abgerundeten Ecken und kleinem Toleranzbereich



Typ	A	B	C	D	E
PDR 1109	11	9	12,2	14,3	10
PDR 1410	14	10	14,3	18	16
PDR 1411	14	11	14,3	18	16
PDR 1711	17	11	14,3	22	17
PDR 1714	17	14	18,3	22	17
PDR 2217	22	17	22,5	28	22
PDR 2722	27	22	28,5	36	27
PDR 3627	36	27	36,0	45	36

Universal-Signalboxen für pneumatische Schwenkantriebe Typ Compact

Werkstoffe: Gehäuse: PA, Deckel: Lexan 143 R, Schaltwelle: POM, Dichtungen: NBR, keine Metallteile

Temperaturbereich: -20°C bis max. +70°C

Schutzart: IP 67

Anschlußmaße: Paßt auf Bohrbilder 80 x 30 und 130 x 30, Wellenhöhe variabel einstellbar zwischen 20, 30, 40 und 50 mm

- Vorteile:**
- weithin sichtbarer Stellungsanzeiger ROT/GRÜN
 - Anzeige auf Bohrbild des Kugelhahns leicht anzugleichen (T, L)



Bohrbilder
80 x 30
130 x 30

Typ	Schaltertyp	Schaltleistung	Schaltfunktion
KH P END MC	Mikroschalter	4 V DC - 250 V AC / 1 mA - 5A	2 Wechselschalter
KH P END IC	indukt. Sensor	9-36 V DC / 200mA	2 Schließer (PNP)
KH P END EX	Namur-Sensor	8 V DC, I < 1mA (3mA unbedämpft)	2 Schließer (Ex-geschützt)*

* EEx ia IIC T6

Universal-Signalboxen für pneumatische Drehantriebe Typ Classic

Werkstoffe: Gehäuse und Deckel: Polycarbonat, Schaltwelle: PA, Dichtungen: NBR, Metallteile: 1.4301

Temperaturbereich: -20°C bis max. +80°C

Schutzart: IP 65

Anschlußmaße: Paßt auf Bohrbilder 50 x 25, 80 x 30 und 130 x 30, Wellenhöhe variabel einstellbar zwischen 20 und 30 mm, paßt auf alle gängigen Antriebe



Bohrbilder
50 x 25
80 x 30
130 x 30

Typ	Schaltertyp	Schaltleistung	Schaltfunktion
KH P END M	Mikroschalter	250 V AC / 10A	2 Wechselschalter
KH P END I	indukt. Sensor	10-30 V DC / 0-100mA	2 Schließer (PNP)
KH P END X	Namur-Sensor	8 V DC, I < 1mA (3mA unbedämpft)	2 Schließer (II2G EEx ia IIC T6)
KH P END P**	3/2-Wege Pneumatikventil (2 bis 10 bar)		2 Öffner (NC)

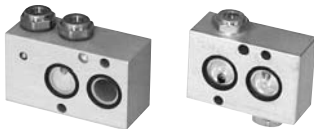
* Bei Montage auf Antriebe der Größe 1 in Verbindung mit Namurventil muß ggf. eine Adapterplatte (KH P END NAMUR) zwischen Ventil und Antrieb montiert werden.

** paßt nur auf Bohrbilder 80 x 30 und 130 x 30, Werkstoff Gehäuse und Deckel: Aluminium, Schaltwelle: 1.4305

NAMUR Adapterplatten mit Drosselrückschlagventilen

Werkstoffe: Körper: Aluminium eloxiert, Drosseln: Messing vernickelt, Dichtung: NBR

- Vorteile:**
- genaue Einstellung der Öffnungs- oder Schließgeschwindigkeit des Antriebs
 - bei Antrieben mit Federrückstellung (3/2-Wege) kann auch die Rückstellgeschwindigkeit eingestellt werden



Typ DR NAMUR FSFO

Typ	Funktion	Bauhöhe
DR NAMUR FS	3/2-Wege Drosselfunktion für Abluft der druckbeaufschlagten Seite	25
DR NAMUR FO	3/2-Wege Drosselfunktion für Zuluft der druckbeaufschlagten Seite	25
DR NAMUR FSFO	3/2-Wege Drosselfunktion für Zu- und Abluft der druckbeaufschlagten Seite	30
DR NAMUR	5/2-Wege Drosselfunktion beidseitig	25



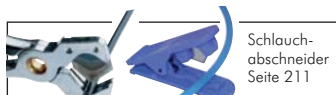
Schläuche
ab Seite 210



Magnetventile
ab Seite 706



Steckverbinder aus
Messing und Edelstahl
ab Seite 40



Schlauch-
abschneider
Seite 211



Dichtmittel
ab Seite 606

Alle Angaben verstehen sich als unverbindliche Richtwerte! Für nicht schriftlich bestätigte Datenauswahl übernehmen wir keine Haftung. Druckangaben beziehen sich, soweit nicht anders angegeben, auf Flüssigkeiten der Gruppe II bei +20°C.

Zubehör für pneumatisch betätigte Kugelhähne

5/2-Wege Magnetventile G 1/4" mit Lochbild nach NAMUR

Baureihe SN4000

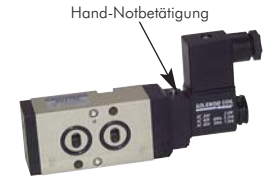
Werkstoffe: Körper und Schieber: Aluminium, Dichtungen: NBR, Pilot: Polyamid (glasfaserverstärkt)
Temperaturbereich: -10°C bis max. +60°C
Medium: geölte und ungeölte, gefilterte Druckluft
Schaltzeit (bei 5 bar): <30 ms
Steuerspannung: Standard: 24V=, 230V 50/60Hz
Spannungstoleranz: 1/10 %
Leistungsaufnahme: Gleichstrom: 2,5 W, Wechselstrom: 5,5 VA (60 Hz)
Schutzart (VDE 0470/EN 60529): IP 65, Isolationsklasse: F, Steckergröße: 1
Optional: Steuerspannungen 12V= -D2, 24V 50/60Hz -A4, 115V 50/60Hz -A1

Typ	Funktion	Gewinde	Betriebsdruck	Durchfluß	Symbol
SN4101 IPSC-**	5/2-Wege mit Federrückstellung	G 1/4"	1,5 - 10 bar	1750 l/min.	
SN4200 IPSC-**	5/2-Wege Impulsventil	G 1/4"	1,5 - 10 bar	1750 l/min.	

Bestellbeispiel: SN4101 IPSC-**

Standardtyp

Verfügbare Spannungsvarianten:
 24V=-D4
 230V 50/60Hz-A2
 12V =-D2
 24V 50/60Hz-A4
 115V 50/60Hz-A1



Diese Ventile werden grundsätzlich mit Spule und Stecker ausgeliefert!

5/2-Wege und 3/2-Wege-Magnetventile mit Federrückstellung und Lochbild nach NAMUR

Werkstoffe: Körper: Aluminium eloxiert und Kunststoff, Innenteile: Stahl rostfrei und Messing, Dichtung: NBR
Temperaturbereich: -10° C bis max. +70° C
Betriebsdruck: 2 - 10 bar (bei mechanischer Federrückstellung 3 - 10 bar)
Steuerspannung: Standard: 24V=, 230V 50/60Hz, auf Wunsch: 12V=, 48V=, 24V 50/60Hz, 115V 50/60Hz
Leistungsaufnahme: Gleichstrom: 4,2 W, Wechselstrom: 4,0 VA (Anzug: 7,0 VA)
Schutzart: IP 65, Steckergröße 1
Wirkungsweise: 3/2-Wege Ausführung entlüftet in den Federraum des Antriebes, daher ist eine Abluftdrosselung nicht möglich. Bei 5/2-Wege Ausführung ist eine Abluftdrosselung (Geschwindigkeitsregulierung) mit Hilfe von 2 Stk. Drosselschalldämpfern DS 14 möglich. Bitte Drosselschalldämpfer (siehe Seite 800) gesondert bestellen.

Typ	Verwendung für	Anschluß-gewinde	Funktion	Rückstellung	Durchfluß
KN 05 310 HN **	einfachw. Antrieb	G 1/4"	3/2 Wege	Luffeder	780 l/min
KN 05 311 HN **	einfachw. Antrieb	G 1/4"	3/2 Wege	Feder	780 l/min
KN 05 510 HN **	doppeltw. Antrieb	G 1/4"	5/2 Wege	Luffeder	900 l/min
KN 05 511 HN **	doppeltw. Antrieb	G 1/4"	5/2 Wege	Feder	800 l/min
KN 05 520 HN **	doppeltw. Antrieb	G 1/4"	5/2 Wege	Impulsventil	900 l/min

¹⁾ verfügbar mit ATEX-Zulassung II 2GD c T5 T100°C, T_{Medium}/T_{amb}: -10°C bis max. +50°C, nähere Angaben siehe Bedienungsanleitung

Bestellbeispiel: KN 05 310 HN **

Standardtyp

Verfügbare Spannungsvarianten
 24V= (Standard)-24V=
 230V 50/60HZ (Standard)-220V=
 12V=-12V=
 48V=-48V=
 24V 50/60Hz-24V=
 115V 50/60Hz-110V=
 24V= II 2G EEx m IIC T5/ II 2D IP 65 T95°C-24X²⁾
 230V 50/60HZ II 2G EEx m IIC T5/ II 2D IP 65 T95°C-220X²⁾
 24V= II 2G EEx ia IIC T6 (max. 8 bar)-24XE³⁾

²⁾ wird mit 3 mtr. Kabel geliefert

³⁾ Versorgung aus eigensicheren Stromkreisen U ≤ 28 V, I ≤ 115 mA, P ≤ 1,6 W

airtec



Diese Ventile werden grundsätzlich mit Spule und Stecker ausgeliefert!

ES-Namurventile finden auf der Seite 804.

	Steckverbinder aus Edelstahl ab Seite 40		Steckverbinder ab Seite 16		CK-Schnellverschraubungen ab Seite 50		airtec-Magnetventile ab Seite 766
	TX-Schläuche auf Seite 226		Gewindetüllen ab Seite 78		Gewindefittings ab Seite 86		Dichtringe ab Seite 601
	Wartungseinheiten der Serie ECO-Line auf Seite 365		Micro-Kipphebelventile ab Seite 790		Schalldämpfer ab Seite 800		Micro-Magnetventile ab Seite 704

Alle Angaben verstehen sich als unverbindliche Richtwerte! Für nicht schriftlich bestätigte Datenauswahl übernehmen wir keine Haftung. Druckangaben beziehen sich, soweit nicht anders angegeben, auf Flüssigkeiten der Gruppe II bei +20°C.

Elektrisch betätigte Kugelhähne

Kugelhähne mit elektrischem Schwenkantrieb (Sanitärausführung) PN 40

PN 40



Je nach Baugröße kann der Antrieb optisch von der Abbildung abweichen.

Kugelhahn

Werkstoffe: Gehäuse: Messing vernickelt, Kugel: Messing hartverchromt, Dichtung: Teflon

Temperaturbereich: -20°C bis max. +180°C

Einsatzbereich: Wasser, Druckluft, Öle, Kraftstoffe, Heizöl, Lösungsmittel, Farben, Lacke, schwache Säuren und Laugen.

Antrieb

Elektrischer Schwenkantrieb mit optischer Stellungsanzeige, Handnotbetätigung und einem zusätzlichen Endschalter.

Temperaturbereich: -10°C bis max. +70°C

Spannung: 230V 50Hz, 24V = (andere Spannungen auf Anfrage)

Schutzart: IP 55

Stellzeit: 30 sek.

max. schaltbare Druckdifferenz: 6 bar

Typ 230V/50Hz	Typ 24V=	Gewinde	DN	Einbaulänge Kugelhahn
KH 12 EL 220V	KH 12 EL 24V=	G 1/2"	15	63
KH 34 EL 220V	KH 34 EL 24V=	G 3/4"	20	74
KH 10 EL 220V	KH 10 EL 24V=	G 1"	25	88



Edelstahl-Kugelhähne mit elektrischem Schwenkantrieb (Sanitärausführung) PN 63

PN 63



Je nach Baugröße kann der Antrieb optisch von der Abbildung abweichen.

Kugelhahn

Werkstoffe: Gehäuse: 1.4408, Kugel: 1.4408, Dichtung: Teflon (15% GF)

Baulänge nach DIN 3202-M3

Temperaturbereich: -20°C bis max. +180°C

Mediumdruck: max. 63 bar

Einsatzbereiche: Wasser, Öl, Druckluft, Kraftstoffe, Lösungsmittel, aggressive Medien, Lebensmittel, Getränke

Optional: Anschweißenden -AS, 3.1b-Zeugnis

Antrieb

Elektrischer Schwenkantrieb mit optischer Stellungsanzeige, Handnotbetätigung und einem zusätzlichen Endschalter.

Temperaturbereich: -10°C bis max. +70°C

Spannung: 230V 50Hz, 24V = (andere Spannungen auf Anfrage)

Schutzart: IP 55

Stellzeit: 30 sek.

max. schaltbare Druckdifferenz: 6 bar

Typ 230V/50Hz	Typ 24V=	Gewinde	DN	Einbaulänge Kugelhahn
KH 12 EL 220V ES	KH 12 EL 24V= ES	G 1/2"	15	75
KH 34 EL 220V ES	KH 34 EL 24V= ES	G 3/4"	20	80
KH 10 EL 220V ES	KH 10 EL 24V= ES	G 1"	25	90

Bestellbeispiel: KH 10 EL 220V ES **

Standardtyp

Kennzeichen der Optionen Kugelhahn
Anschweißenden-AS

Kugelhähne mit elektrischem Schwenkantrieb (Industrierausführung) PN 40

PN 40

- Vorteile:**
- 2 zusätzliche Endschalter
 - Drehmomentabschaltung
 - variable Spannung (Gleich- oder Wechselspannung)
 - Handnotbetätigung
 - im Antriebsgehäuse integrierte Heizung

Kugelhahn

Werkstoffe: Gehäuse: Messing vernickelt, Kugel: Messing hartverchromt, Dichtung: Teflon

Temperaturbereich: -20°C bis max. +180°C

Einsatzbereich: Wasser, Druckluft, Öle, Kraftstoffe, Heizöl, Lösungsmittel, Farben, Lacke, schwache Säuren und Laugen.

Antrieb

Elektrischer Schwenkantrieb mit optischer Stellungsanzeige, Handnotbetätigung und Schaltraumheizung. Zwei zusätzliche Endschalter für weitere Steuerungsaufgaben sind eingebaut. Eine elektronische Drehmomentbegrenzung verhindert Beschädigung bei Überlastung. Die Handnotbetätigung ist ohne Abbau der Verkleidung bedienbar.

Temperaturbereich: -10°C bis max. +70°C

Spannung: Typ 24: 12 - 24 V AC/DC, Typ 220: 85 - 240 V AC/DC (Antriebe können mit Gleich- und Wechselspannung betrieben werden.)

Schutzart: IP 65

Einschaltdauer: 75%

Stellzeit: 8 sek. (Typen 2 1/2" bis 4": 10 sek.)

Optional: Stellzeit 100 sek. -100

Typ 220 85-240 V AC/DC	Typ 24 12-24 V AC/DC	Gewinde	DN	Einbaulänge Kugelhahn
KH 12 ELI 220	KH 12 ELI 24	G 1/2"	15	75
KH 34 ELI 220	KH 34 ELI 24	G 3/4"	20	80
KH 10 ELI 220	KH 10 ELI 24	G 1"	25	90
KH 114 ELI 220	KH 114 ELI 24	G 1 1/4"	32	110
KH 112 ELI 220	KH 112 ELI 24	G 1 1/2"	38	120
KH 20 ELI 220	KH 20 ELI 24	G 2"	50	140
KH 212 ELI 220	KH 212 ELI 24	G 2 1/2"	65	165
KH 30 ELI 220	KH 30 ELI 24	G 3"	80	188
KH 40 ELI 220	KH 40 ELI 24	G 4"	100	225



Alle Angaben verstehen sich als unverbindliche Richtwerte! Für nicht schriftlich bestätigte Datenauswahl übernehmen wir keine Haftung. Druckangaben beziehen sich, soweit nicht anders angegeben, auf Flüssigkeiten der Gruppe II bei +20°C.

Elektrisch betätigte Kugelhähne

Edelstahl-Kugelhähne mit elektrischem Schwenkantrieb (Industrierausführung) PN 63



- Vorteile:**
- 2 zusätzliche Endschalter
 - Drehmomentabschaltung
 - variable Spannung (Gleich- oder Wechselspannung)
 - Handnotbetätigung
 - im Antriebsgehäuse integrierte Heizung

Kugelhahn

Werkstoffe: Gehäuse: 1.4408, Kugel: 1.4408, Dichtung: Teflon (15% GF)
Baulänge nach DIN 3202-M3

Temperaturbereich: -20°C bis max. +180°C

Mediumdruck: max. 63 bar

Einsatzbereiche: Wasser, Öl, Druckluft, Kraftstoffe, Lösungsmittel, aggressive Medien, Lebensmittel, Getränke

Optional: Anschweißenden -AS, 3.1b-Zeugnis

Antrieb

Elektrischer Schwenkantrieb mit optischer Stellungsanzeige, Handnotbetätigung und Schaltraumheizung. Zwei zusätzliche Endschalter für weitere Steuerungsaufgaben sind eingebaut. Eine elektronische Drehmomentbegrenzung verhindert Beschädigung bei Überlastung. Die Handnotbetätigung ist ohne Abbau der Verkleidung bedienbar.

Temperaturbereich: -10°C bis max. +70°C

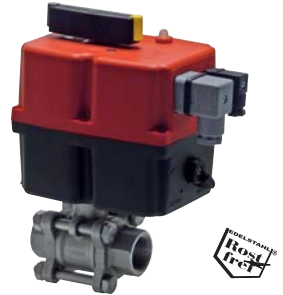
Spannung: Typ 24: 12 - 24 V AC/DC, Typ 220: 85 - 240 V AC/DC (Antriebe können mit Gleich- und Wechselspannung betrieben werden.)

Schutzart: IP 65

Einschaltdauer: 75%

Stellzeit: 8 sek. (Typen 2 1/2" bis 4": 10 sek.)

Optional: Stellzeit 100 sek. -100



Typ 220 85-240 V AC/DC	Typ 24 12-24 V AC/DC	Gewinde	DN	Einbaulänge Kugelhahn
KH 12 ELI 220 ES	KH 12 ELI 24 ES	G 1/2"	15	75
KH 34 ELI 220 ES	KH 34 ELI 24 ES	G 3/4"	20	80
KH 10 ELI 220 ES	KH 10 ELI 24 ES	G 1"	25	90
KH 114 ELI 220 ES	KH 114 ELI 24 ES	G 1 1/4"	32	110
KH 112 ELI 220 ES	KH 112 ELI 24 ES	G 1 1/2"	38	120
KH 20 ELI 220 ES	KH 20 ELI 24 ES	G 2"	50	140
KH 212 ELI 220 ES	KH 212 ELI 24 ES	G 2 1/2"	65	185
KH 30 ELI 220 ES	KH 30 ELI 24 ES	G 3"	80	205
KH 40 ELI 220 ES	KH 40 ELI 24 ES	G 4"	100	240

Bestellbeispiel: KH 10 ELI 220 ES **

Standardtyp

Kennzeichen der Optionen Kugelhahn
Anschweißenden-AS

Kugelhahn mit Timerfunktion

PN 16

Werkstoffe: Kugelhahn: Messing vernickelt, Kugel: Edelstahl, Kugeldichtungen: Teflon, Antriebsgehäuse: Kunststoff

Temperaturbereich: max. +50°C

Medien: Druckluft und andere neutrale Medien

Spannungsversorgung: 230V AC (Uhr und Programm ist batteriegepuffert)

Schutzart: IP 54

Druckbereich: 0-16 bar

Programmierung: minutengenau bis zu 16 Schaltungen pro Tag, jeder Wochentag einzeln programmierbar

Bedienung: über Timer (automatik), Handbetrieb (Schalter an Timer) oder Handbetrieb (bei z.B. Stromausfall). Bei Dekontamination empfehlen wir die Verwendung der Fernsteuerung.

Vorteil: Energieersparnis durch automatisches Schließen der Druckluftleitung nach Arbeitsende und automatisches Öffnen vor Arbeitsbeginn

Typ	Stellzeit	Gewinde	DN	Einbaulänge Kugelhahn
KH TIME 10	30 Sek.	G 1"	25	88
KH TIME 20	105 Sek.	G 2"	50	130
Fernsteuerung		Kabellänge		
KH TIME REMOTE		5 mtr.		

Energie sparen durch zeitgesteuerte automatische Netzabschaltung



Typ KH TIME 10



Typ KH TIME REMOTE

Hochdruck-Kugelhähne mit elektrischem Antrieb (Industrierausführung) bis PN 500

Kugelhahn

Werkstoffe: Gehäuse: Stahl, Kugel: Messing hartverchromt (DN 32 bis 50: Stahl hartverchromt), Kugeldichtung: POM, Schaltwellendichtung: NBR

Temperaturbereich: -10°C bis max. +80°C (Umgebungs- und Medientemperatur)

Einsatzbereich: Hydrauliköl, Heizöl, Luft

Antrieb

siehe oben

Typ 220 85-240 V AC/DC	Typ 24 12-24 V AC/DC	Gewinde	DN	Einbaulänge Kugelhahn	PN
KH 14 HD ELI 220	KH 14 HD ELI 24	G 1/4"	6	69	500 bar
KH 38 HD ELI 220	KH 38 HD ELI 24	G 3/8"	10	72	500 bar
KH 12 HD ELI 220	KH 12 HD ELI 24	G 1/2"	13	83	500 bar
KH 34 HD ELI 220	KH 34 HD ELI 24	G 3/4"	20	95	315 bar
KH 10 HD ELI 220	KH 10 HD ELI 24	G 1"	25	113	315 bar
KH 114 HD ELI 220	KH 114 HD ELI 24	G 1 1/4"	32	110	315 bar
KH 112 HD ELI 220	KH 112 HD ELI 24	G 1 1/2"	40	130	315 bar
KH 20 HD ELI 220	KH 20 HD ELI 24	G 2"	50	140	315 bar



Alle Angaben verstehen sich als unverbindliche Richtwerte! Für nicht schriftlich bestätigte Datenauswahl übernehmen wir keine Haftung. Druckangaben beziehen sich, soweit nicht anders angegeben, auf Flüssigkeiten der Gruppe II bei +20°C.

Elektrisch betätigte Kugelhähne

3-Wege Kugelhähne mit elektrischem Schwenkantrieb (Sanitärausführung) bis PN 25



Je nach Baugröße kann der Antrieb optisch von der Abbildung abweichen.

Kugelhahn

Werkstoffe: Gehäuse: Messing vernickelt, Kugel: Messing hartverchromt, Dichtung: Teflon

Temperaturbereich: -15°C bis max. +150°C

Einsatzbereich: Wasser, Druckluft, Öle, Kraftstoffe, Heizöl, Lösungsmittel, Farben, Lacke, schwache Säuren und Laugen.

Antrieb

Elektrischer Schwenkantrieb mit optischer Stellungsanzeige, Handnotbetätigung und einem zusätzlichen Endschalter.

Temperaturbereich: -10°C bis max. +70°C

Spannung: 230V 50Hz, 24V = (andere Spannungen auf Anfrage)

Schutzart: IP 55

Stellzeit: T-Bohrung: 30 sek., L-Bohrung: 60 sek.

max. schaltbare Druckdifferenz: 6 bar

Typ 230V/50Hz	Typ 24V=	Gewinde	DN	Einbaulänge Kugelhahn	PN
KH 3/12 ** EL 220V	KH 3/12 ** EL 24V=	G 1/2"	15	77,0	25 bar
KH 3/34 ** EL 220V	KH 3/34 ** EL 24V=	G 3/4"	20	87,0	25 bar
KH 3/10 ** EL 220V	KH 3/10 ** EL 24V=	G 1"	25	105,0	25 bar
KH 3/114 ** EL 220V	KH 3/114 ** EL 24V=	G 1 1/4"	32	122,5	16 bar
KH 3/112 ** EL 220V	KH 3/112 ** EL 24V=	G 1 1/2"	40	138,5	16 bar
KH 3/20 ** EL 220V	KH 3/20 ** EL 24V=	G 2"	50	166,0	16 bar

** Bitte Schaltstellung angeben. Siehe Tabelle unten (Standard-Stellung T1 oder L)



Edelstahl-3-Wege Kugelhähne mit elektrischem Schwenkantrieb (Sanitärausf.) PN 63

Kugelhahn

Werkstoffe: Gehäuse: 1.4408, Kugel: 1.4408, Dichtung: Teflon (15% GF)

Temperaturbereich: -20°C bis max. +180°C

Mediumdruck: max. 63 bar

Einsatzbereiche: Wasser, Öl, Druckluft, Kraftstoffe, Lösungsmittel, aggressive Medien, Lebensmittel, Getränke

Optional: 3.1b-Zeugnis

Antrieb

Elektrischer Schwenkantrieb mit optischer Stellungsanzeige, Handnotbetätigung und einem zusätzlichen Endschalter.

Temperaturbereich: -10°C bis max. +70°C

Spannung: 230V 50 Hz, 24V = (andere Spannungen auf Anfrage)

Schutzart: IP 55

Stellzeit: T-Bohrung: 30 sek., L-Bohrung: 60 sek.

max. schaltbare Druckdifferenz: 6 bar



Je nach Baugröße kann der Antrieb optisch von der Abbildung abweichen.

Typ 230V/50Hz	Typ 24V=	Gewinde	DN	Einbaulänge Kugelhahn
KH 3/12 ** EL 220 ES	KH 3/12 ** EL 24V ES	G 1/2"	12	80,0
KH 3/34 ** EL 220 ES	KH 3/34 ** EL 24V ES	G 3/4"	15	87,5
KH 3/10 ** EL 220 ES	KH 3/10 ** EL 24V ES	G 1"	20	100,0
KH 3/114 ** EL 220 ES	KH 3/114 ** EL 24V ES	G 1 1/4"	25	123,0
KH 3/112 ** EL 220 ES	KH 3/112 ** EL 24V ES	G 1 1/2"	32	142,2
KH 3/20 ** EL 220 ES	KH 3/20 ** EL 24V ES	G 2"	40	170,6

** Bitte Schaltstellung angeben. Siehe Tabelle unten (Standard-Stellung T1 oder L)

Position	P*	PE*	L-Bohrung		T-Bohrung				
	0° / 90°	90° / 0°							
Schaltstellung			L		T1	T2	T3	T4	

* P: doppeltwirkend, PE: einfachwirkend



Alle Angaben verstehen sich als unverbindliche Richtwerte! Für nicht schriftlich bestätigte Datenauswahl übernehmen wir keine Haftung. Druckangaben beziehen sich, soweit nicht anders angegeben, auf Flüssigkeiten der Gruppe II bei +20°C.

Elektrisch betätigte Kugelhähne

3-Wege Kugelhähne mit elektrischem Schwenkantrieb (Industrieausführung) bis PN 30

- Vorteile:**
- 2 zusätzliche Endschalter
 - Drehmomentabschaltung
 - variable Spannung (Gleich- oder Wechselspannung)
 - Handnotbetätigung
 - im Antriebsgehäuse integrierte Heizung

Kugelhahn

Werkstoffe: Gehäuse: Messing vernickelt, Kugel: Messing hartverchromt, Dichtung: Teflon

Temperaturbereich: -15°C bis max. +150°C

Einsatzbereich: Wasser, Druckluft, Öle, Kraftstoffe, Heizöl, Lösungsmittel, Farben, Lacke, schwache Säuren und Laugen.

Antrieb

Elektrischer Schwenkantrieb mit optischer Stellungsanzeige, Handnotbetätigung und Schaltraumheizung. Zwei zusätzliche Endschalter für weitere Steuerungsaufgaben sind eingebaut. Eine elektronische Drehmomentüberwachung verhindert Beschädigung bei Überlastung. Die Handnotbetätigung ist ohne Abbau der Verkleidung bedienbar.

Temperaturbereich: -10°C bis max. +70°C

Spannung: Typ 24: 12 - 24 V AC/DC, Typ 220: 85 - 240 V AC/DC (Antriebe können mit Gleich- und Wechselspannung betrieben werden.)

Schutzart: IP 65

Einschaltdauer: 75%

Stellzeit: 8 sek.

Optional: Stellzeit 100 sek. -100

Typ 220 85-240 V AC/DC	Typ 24 12-24 V AC/DC	Gewinde	DN	Einbaulänge Kugelhahn	PN
KH 3/12 ** ELI 220	KH 3/12 ** ELI 24	G 1/2"	12	77,0	30 bar
KH 3/34 ** ELI 220	KH 3/34 ** ELI 24	G 3/4"	15	87,0	30 bar
KH 3/10 ** ELI 220	KH 3/10 ** ELI 24	G 1"	20	105,0	16 bar
KH 3/114 ** ELI 220	KH 3/114 ** ELI 24	G 1 1/4"	25	122,5	10 bar
KH 3/112 ** ELI 220	KH 3/112 ** ELI 24	G 1 1/2"	32	138,5	10 bar
KH 3/20 ** ELI 220	KH 3/20 ** ELI 24	G 2"	40	166,0	10 bar

** Bitte Schaltstellung angeben. Siehe Tabelle unten (Standard-Stellung T1 oder L)



Edelstahl-3-Wege Kugelhähne mit elektrischem Schwenkantrieb (Industrieausführung) PN 63

- Vorteile:**
- 2 zusätzliche Endschalter
 - Drehmomentabschaltung
 - variable Spannung (Gleich- oder Wechselspannung)
 - Handnotbetätigung
 - im Antriebsgehäuse integrierte Heizung

Kugelhahn

Werkstoffe: Gehäuse: 1.4408, Kugel: 1.4408, Dichtung: Teflon (15% GF)

Temperaturbereich: -20°C bis max. +180°C

Mediumdruck: max. 63 bar

Einsatzbereiche: Wasser, Öl, Druckluft, Kraftstoffe, Lösungsmittel, aggressive Medien, Lebensmittel, Getränke

Optional: 3.1b-Zeugnis

Antrieb

Elektrischer Schwenkantrieb mit optischer Stellungsanzeige, Handnotbetätigung und Schaltraumheizung. Zwei zusätzliche Endschalter für weitere Steuerungsaufgaben sind eingebaut. Eine elektronische Drehmomentüberwachung verhindert Beschädigung bei Überlastung. Die Handnotbetätigung ist ohne Abbau der Verkleidung bedienbar.

Temperaturbereich: -10°C bis max. +70°C

Spannung: Typ 24: 12 - 24 V AC/DC, Typ 220: 85 - 240 V AC/DC (Antriebe können mit Gleich- und Wechselspannung betrieben werden.)

Schutzart: IP 65

Einschaltdauer: 75%

Stellzeit: 8 sek., stufenlos einstellbare Stellzeit in Vorbereitung

Optional: Stellzeit 100 sek. -100

Typ 220 85-240 V AC/DC	Typ 24 12-24 V AC/DC	Gewinde	DN	Einbaulänge Kugelhahn
KH 3/12 ** ELI 220 ES	KH 3/12 ** ELI 24 ES	G 1/2"	12	79
KH 3/34 ** ELI 220 ES	KH 3/34 ** ELI 24 ES	G 3/4"	15	80
KH 3/10 ** ELI 220 ES	KH 3/10 ** ELI 24 ES	G 1"	20	108
KH 3/114 ** ELI 220 ES	KH 3/114 ** ELI 24 ES	G 1 1/4"	25	124
KH 3/112 ** ELI 220 ES	KH 3/112 ** ELI 24 ES	G 1 1/2"	32	135
KH 3/20 ** ELI 220 ES	KH 3/20 ** ELI 24 ES	G 2"	40	164

** Bitte Schaltstellung angeben. Siehe Tabelle unten (Standard-Stellung T1 oder L)

Position	P*	PE*	L-Bohrung		T-Bohrung		
			L	T1	T2	T3	T4
0°	90°	0°					
90°							
90°	0°		L	T1	T2	T3	T4

* P: doppeltwirkend, PE: einfachwirkend

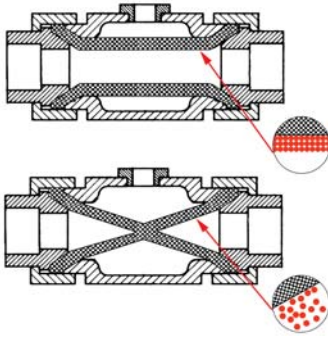


Quetschventile

Spezifikation für alle Quetschventile

Einsatzgebiet: Quetschventile sind besonders geeignet für folgende Medien: Flüssigkeiten, Suspensionen, Trockengüter, faserige Produkte, Sirup, Marmelade, Granulate
Besonderheiten: Freier Durchgang, kein Zusetzen durch Medien (das Ventil ist selbstreinigend), schnelles Schließen, geringer Energieverbrauch
Ansteuerung: Einfachwirkende Ausführung: Durch Federkraft ist das Ventil geöffnet (Nullstellung geöffnet) oder geschlossen (Nullstellung geschlossen). Durch Beaufschlagung der Membrane mit einem Steuermedium (Druckluft oder Wasser) öffnet bzw. schließt das Ventil.

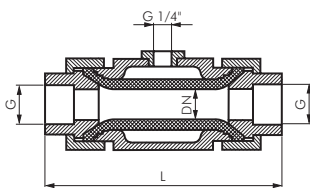
Vorteile: • Völlig freier Durchgang, Druckverlust nahe null.



Typ Alu



Typ 1.4404



Pneumatische Quetschventile mit Innengewinde - Ruhestellung geöffnet PN 6

Werkstoffe: komplett aus 1.4404 oder in Alu-Ausführung: Gehäuse: Aluminium-epoxidbeschichtet, Muffe: 1.4404, Manschette: Naturgummi in Lebensmittelqualität

Betriebsdruck: max. 6 bar
Steuerdruck: max. 1,5 bis 2 bar höher als der Mediendruck
Temperaturbereich: -40°C bis max. +80°C

Option: Manschette aus Naturgummi, abriebfest (-40°C bis max. +80°C) **-AB**, Manschette aus EPDM (-40°C bis max. +120°C) **-EP**, Manschette aus Silikon: (-40°C bis max. +150°C) **-SI**, Gehäuse und Muffe aus PVC/POM **-K**

Typ 1.4404	Typ Alu	G	DN	A	L
QVM 38 ES	---	G 3/8"	10	G 1/4"	122
QVM 12 ES	QVM 12	G 1/2"	15	G 1/4"	134
QVM 34 ES	QVM 34	G 3/4"	20	G 1/4"	140
QVM 10 ES	QVM 10	G 1"	25	G 1/4"	145
QVM 114 ES	QVM 114	G 1 1/4"	32	G 1/4"	169
QVM 112 ES	QVM 112	G 1 1/2"	40	G 1/4"	200
QVM 20 ES	QVM 20	G 2"	50	G 1/4"	213
---	QVM 212*	G 2 1/2"	65	G 1/4"	183
---	QVM 30*	G 3"	80	G 1/4"	227
---	QVM 40*	G 4"	100	G 1/4"	281

* Flanschventil mit Innengewinde komplett in Aluminium

Bestellbeispiel: QVM 38 ES **

Standardtyp

Kennzeichen der Optionen

Manschette aus Naturgummi abriebfest . . . -AB
 Manschette aus EPDM . . . -EP
 Manschette aus Silikon . . . -SI
 komplett aus PVC/POM . . . -K



Pneumatische Quetschventile mit Flansch DIN 2632 - Ruhestellung geöffnet PN 6

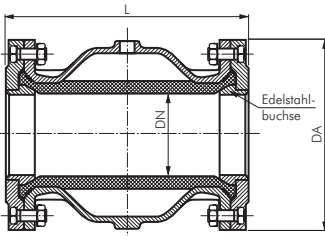
Werkstoffe: komplett aus 1.4404 oder in Alu-Ausführung: Gehäuse: Aluminium, Flansch DN 40-200: Aluminiumguß mit Flanschbuchse aus 1.4404 (medienberührende Teile aus 1.4404), DN250: Stahl mit Buchse aus 1.4404, Manschette: Naturgummi in Lebensmittelqualität.

Betriebsdruck: max. 6 bar (NW 200 max. 4 bar, NW 250 max. 2,5 bar)
Ansteuerung: Anschluß: G 1/4" (IG) Druck: max. 1,5 bis 2 bar höher als der Mediendruck
Temperaturbereich: -40°C bis max. +80°C

Option: Manschette aus Naturgummi, abriebfest (-40°C bis max. +80°C) **-AB**, Manschette aus EPDM (-40°C bis max. +120°C) **-EP**, Manschette aus Silikon: (-40°C bis max. +150°C) **-SI**, Flansch nach ANSI 1.6 16.6 Class 150 **-150**, Flansch nach ANSI 1.6 16.6 Class 300 **-300**, Flansche aus Alu/Stahl ohne eingepreßte Buchse aus 1.4404 und Manschette aus NBR (preiswerte Ausführung) **-B**



Typ Alu



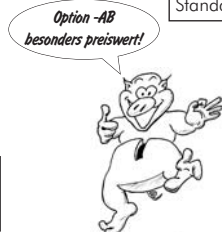
Typ 1.4404	Typ Alu	DN	DA	L
QVFL 40 ES	QVFL 40	40	150	155
QVFL 50 ES	QVFL 50	50	165	183
QVFL 65 ES	QVFL 65	65	185	183
QVFL 80 ES	QVFL 80	80	200	227
QVFL 100 ES	QVFL 100	100	220	281
QVFL 125 ES	QVFL 125	125	250	350
QVFL 150 ES	QVFL 150	150	286	420
QVFL 200 ES	QVFL 200	200	340	555
QVFL 250 ES	QVFL 250	250	395	610

Bestellbeispiel: QVFL 40 ES **

Standardtyp

Kennzeichen der Optionen

Manschette aus Naturgummi (abriebfest) . . . -AB
 Manschette aus EPDM . . . -EP
 Manschette aus Silikon . . . -SI
 ANSI-Flansch 150 lbs . . . -150
 ANSI-Flansch 300 lbs . . . -300
 Flansche aus Alu, ohne Buchse, Manschette aus NBR . . . -B



3/2 Wege-Ventile zum Ansteuern finden Sie ab Seite 706.

Schmutzfänger

Schmutzfänger

PN 16

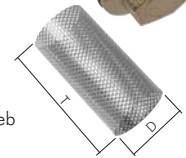
Werkstoffe: Messing (G 2 1/2" bis G 4": Rotguss mit Schraube Messing) Dichtung: NBR, Ersatzsieb: 1.4301
 Maschenweite: 0,5 mm, (G 2 1/2" bis 4": 0,8 mm)
 Temperaturbereich: -15°C bis max. +110°C

Typ	Typ	G	L	H	PN	Ersatzsiebe	0,5 mm/0,8 mm	0,20 mm	D	T
Messing	MS vern.									
SF 14	SF 14 MSV	G 1/4"	55	48	20 bar	SFEI 143812 ES	... F		18	32
SF 38	SF 38 MSV	G 3/8"	55	48	20 bar	SFEI 143812 ES	... F		18	32
SF 12	SF 12 MSV	G 1/2"	55	48	20 bar	SFEI 143812 ES	... F		18	32
SF 34	SF 34 MSV	G 3/4"	70	48	20 bar	SFEI 34 ES	... F		24	41
SF 10	SF 10 MSV	G 1"	87	56	20 bar	SFEI 10 ES	... F		30	47
SF 114	SF 114 MSV	G 1 1/4"	96	64	20 bar	SFEI 114 ES	... F		36	50
SF 112	SF 112 MSV	G 1 1/2"	106	72	20 bar	SFEI 112 ES	... F		42	57
SF 20	SF 20 MSV	G 2"	126	89	20 bar	SFEI 20 ES	... F		53	70
SF 212*	---	G 2 1/2"	151	114	16 bar	SFEI 212 ES*	... F		63	83
SF 30*	---	G 3"	172	130	16 bar	SFEI 30 ES*	... F		74	89,5
SF 40*	---	G 4"	219	170	16 bar	SFEI 40 ES*	... F		102	129,5

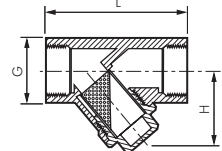
* 0,8 mm Maschenweite



Schmutzfänger



Ersatzsieb



Besonders preiswert!

NEU

Edelstahl Schmutzfänger

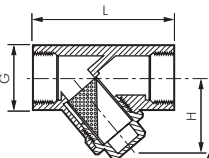
Eco-Line / PN 50

Werkstoffe: 1.4408, Sieb: 1.4401 (Maschenweite: 1,0 mm)
 Temperaturbereich: -20°C bis max. +200°C

Typ	G	L	H	PN	Ersatzsieb	1,0 mm	D	T
SF 14 ES E	G 1/4"	65	46,5	50 bar	SFEH 143812 ES	...	19	28
SF 38 ES E	G 3/8"	65	46,5	50 bar	SFEH 143812 ES	...	19	28
SF 12 ES E	G 1/2"	65	46,5	50 bar	SFEH 143812 ES	...	19	28
SF 34 ES E	G 3/4"	80	54,0	50 bar	SFEH 34 ES	...	24	39
SF 10 ES E	G 1"	90	67,0	50 bar	SFEH 10 ES	...	32	48
SF 114 ES E	G 1 1/4"	105	74,0	50 bar	SFEH 114 ES	...	36	53
SF 112 ES E	G 1 1/2"	120	81,5	50 bar	SFEH 112 ES	...	44	63
SF 20 ES E	G 2"	140	95,0	50 bar	SFEH 20 ES	...	54	75
SF 212 ES E	G 2 1/2"	180	121,0	50 bar	SFEH 212 ES	...	70	99
SF 30 ES E	G 3"	200	138,0	50 bar	SFEH 30 ES	...	85	107



Ersatzsieb



Edelstahl Schmutzfänger

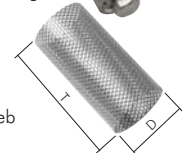
PN 40

Werkstoffe: 1.4408, Sieb: 1.4401
 Maschenweite: 0,8 mm
 Temperaturbereich: -20° C bis max. +200° C
 Baulänge nach DIN 3202-M8

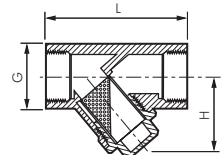
Typ	G	L	H	PN	Ersatzsiebe	0,8 mm	0,25 mm	D	T
SF 14 ES	G 1/4"	65	43,0	40 bar	SFEV 143812 ES	... F		14	35,3
SF 38 ES	G 3/8"	65	43,0	40 bar	SFEV 143812 ES	... F		14	35,3
SF 12 ES	G 1/2"	65	43,0	40 bar	SFEV 143812 ES	... F		14	35,3
SF 34 ES	G 3/4"	75	49,0	40 bar	SFEV 34 ES	... F		18	30,0
SF 10 ES	G 1"	90	56,0	40 bar	SFEV 10 ES	... F		25	39,5
SF 114 ES	G 1 1/4"	110	61,5	40 bar	SFEV 114 ES	... F		35	42,0
SF 112 ES	G 1 1/2"	120	67,5	40 bar	SFEV 112 ES	... F		40	49,0
SF 20 ES	G 2"	150	76,0	40 bar	SFEV 20 ES	... F		50	59,0



Schmutzfänger



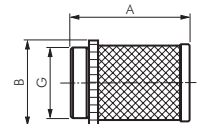
Ersatzsieb



Saugkörbe für Rückschlagventile, leichte Bauform

Werkstoffe: Typ 1.4301: Gewindeteil: Nylon 6.6, Filter: 1.4301, Typ 1.4401: Gewindeteil und Filter: 1.4401

Typ	Maschenweite	Typ	Maschenweite	G	A	B
1.4301		1.4401				
SK 12	1,2 mm	SK 12 ES	1,0 mm	G 1/2"	46,5	28
SK 34	1,2 mm	SK 34 ES	1,0 mm	G 3/4"	57,0	33
SK 10	1,2 mm	SK 10 ES	1,0 mm	G 1"	69,0	42
SK 114	1,2 mm	SK 114 ES	1,0 mm	G 1 1/4"	75,0	50
SK 112	1,2 mm	SK 112 ES	1,0 mm	G 1 1/2"	84,0	55
SK 20	2,0 mm	SK 20 ES	1,0 mm	G 2"	99,0	67
SK 212	2,0 mm	SK 212 ES	1,8 mm	G 2 1/2"	123,0	86
SK 30	2,0 mm	SK 30 ES	1,8 mm	G 3"	138,0	102
SK 40	2,0 mm	SK 40 ES	1,8 mm	G 4"	153,0	129



Rückschlagventile



dampfbar
121°C

Labor-Rückschlagventile

PN 2



Werkstoffe: Polypropylen
Temperaturbereich: 0°C bis max. +80°C
Druckbereich: 0 - 2 bar

Typ	Schlauch Ø innen	Öffnungsdruck
RUCKL 68	6 - 8	0,12 bar
RUCKL 810	8 - 10	0,12 bar
RUCKL 1014	10 - 14	0,12 bar



Mini-Rückschlagventile Messing vernickelt

PN 10

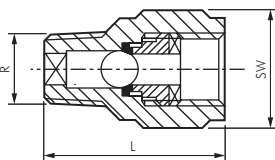
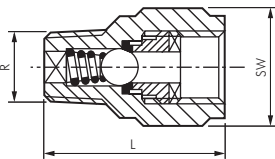
Werkstoffe: Gehäuse: Messing vernickelt, Feder: Edelstahl, Dichtung: NBR, Kugel: Edelstahl AISI 420
Temperaturbereich: -10°C bis max. +85°C (Viton bis max. +120°C)
Optional: Vitondichtung -10°C bis max. +120°C -V

Typ	R	L	SW	Einbaulage	Öffnungsdruck
RUCK 18 iA MSV	R 1/8"	26	14	beliebig	0,1 bar
RUCK 14 iA MSV	R 1/4"	32	17	beliebig	0,1 bar

Bestellbeispiel: RUCK 18 iA MSV **

Standardtyp

Kennzeichen der Optionen
Vitondichtung-V



Mini-Rückschlagventile ohne Feder Messing vernickelt

PN 10

Werkstoffe: Gehäuse: Messing vernickelt, Dichtung: NBR, Kugel: Edelstahl AISI 420
Temperaturbereich: -10°C bis max. +85°C (Viton bis max. +120°C)
Optional: Vitondichtung -10°C bis max. +120°C -V

Typ	R	L	SW	Einbaulage	Öffnungsdruck
RUCK 18 iA OF MSV	R 1/8"	26	14	AG-oben	0,1 bar
RUCK 14 iA OF MSV	R 1/4"	32	17	AG-oben	0,1 bar

Bestellbeispiel: RUCK 18 iA OF MSV **

Standardtyp

Kennzeichen der Optionen
Vitondichtung-V

Rückschlagventile Messing vernickelt

bis PN 20

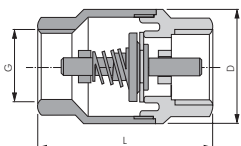
Werkstoffe: Gehäuse: Messing vernickelt, Feder: Edelstahl, Dichtung: NBR, Ventilstößel: Messing, (ab G 3/8": PA6)
Temperaturbereich: -10°C bis max. +95°C (M 5 und G 1/8": bis max. +60°C)

Typ	G	L	D	PN	Öffnungsdruck
RUCK 50 MSV	M 5	25	SW 8	10	0,6 bis 1,5 bar
RUCK 18 MSV	G 1/8"	34	SW 13	10	0,2 bis 1 bar
RUCK 14 MSV	G 1/4"	40	SW 17	10	0,2 bis 1 bar
RUCK 38 MSV	G 3/8"	55	35	20	0,025 bar
RUCK 12 MSV	G 1/2"	55	35	20	0,025 bar
RUCK 34 MSV	G 3/4"	62	42	20	0,025 bar
RUCK 10 MSV	G 1"	72	50	20	0,025 bar



G 1/8" - G 1/4"

G 3/8" - G 1"



Steckanschlüsse
4 - 28 mm Ø
ab Seite 16



Steckverbinder aus
Messing und Edelstahl
ab Seite 40



Verschraubungen
mit Überwurfmuttern
ab Seite 50



Schläuche
ab Seite 210



Gewindetüllen
ab Seite 78



PVC-Schläuche
ab Seite 226



Schlauchschellen
ab Seite 252



Dichtmittel
ab Seite 606

Alle Angaben verstehen sich als unverbindliche Richtwerte! Für nicht schriftlich bestätigte Datenauswahl übernehmen wir keine Haftung. Druckangaben beziehen sich, soweit nicht anders angegeben, auf Flüssigkeiten der Gruppe II bei +20°C.

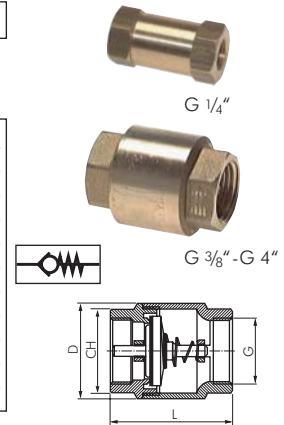
Rückschlagventile

Rückschlagventile leichte Bauform

bis PN 16

Werkstoffe: Gehäuse: Messing, Feder: Edelstahl, Dichtung: NBR, Ventil: PA 6
Temperaturbereich: Luft: -20°C bis max. +100°C, Wasser: 0°C bis max. +90°C, Gas: -20°C bis max. +60°C
Einsatzbereich: ungefährliche Gase, Öle, Wasser, Druckluft

Typ	G	L	D	CH	PN	Öffnungsdruck
RUCK 14	G 1/4"	45,0	---	SW 22	16	0,10 bar
RUCK 38	G 3/8"	46,5	34,5	SW 21	12	0,02 bar
RUCK 12	G 1/2"	47,0	34,5	SW 26	12	0,02 bar
RUCK 34	G 3/4"	53,0	42,0	SW 32	12	0,02 bar
RUCK 10	G 1"	60,5	47,5	SW 39	12	0,02 bar
RUCK 114	G 1 1/4"	66,5	59,5	SW 47	10	0,02 bar
RUCK 112	G 1 1/2"	74,0	70,5	SW 55	10	0,02 bar
RUCK 20	G 2"	80,0	86,0	SW 66	10	0,02 bar
RUCK 212	G 2 1/2"	98,0	102,0	SW 83	8	0,02 bar
RUCK 30	G 3"	103,0	125,0	SW 96	8	0,02 bar
RUCK 40	G 4"	118,5	154,0	SW 123	8	0,02 bar



Fußventile leichte Bauform

Werkstoffe: Gehäuse: Messing, Feder: Edelstahl, Dichtung: NBR, Ventil: PA 6, Saugkorb: Gewindeteil: Nylon 6.6, Filter: 1.4301
Temperaturbereich: Luft: -20°C bis max. +110°C, Wasser: 0°C bis max. +90°C, Gas: -20°C bis max. +60°C
Einsatzbereich: Öle, Wasser

Typ	G	Öffnungsdruck	Typ	G	Öffnungsdruck
FU 12 MS	G 1/2"	0,02 bar	FU 20 MS	G 2"	0,02 bar
FU 34 MS	G 3/4"	0,02 bar	FU 212 MS	G 2 1/2"	0,02 bar
FU 10 MS	G 1"	0,02 bar	FU 30 MS	G 3"	0,02 bar
FU 114 MS	G 1 1/4"	0,02 bar	FU 40 MS	G 4"	0,02 bar
FU 112 MS	G 1 1/2"	0,02 bar			

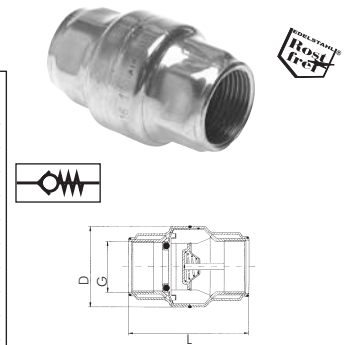


Edelstahl-Rückschlagventile leichte Bauform

PN 16

Werkstoffe: Typ Standard: Gehäuse: 1.4301, Dichtung: Viton, Typ 1.4401: Gehäuse: 1.4401, Dichtung: Viton, Führungsring: Teflon
Temperaturbereich: -20°C bis max. +150°C
Einsatzbereich: ungefährliche Flüssigkeiten

Typ	G	L	D	PN	Öffnungsdruck
RUCK 14 ES	G 1/4"	54	32	16	0,025 bar
RUCK 38 ES	G 3/8"	54	32	16	0,025 bar
RUCK 12 ES	G 1/2"	54	32	16	0,025 bar
RUCK 34 ES	G 3/4"	72	45	16	0,03 bar
RUCK 10 ES	G 1"	88	53	16	0,03 bar
RUCK 114 ES	G 1 1/4"	99	62	16	0,03 bar
RUCK 112 ES	G 1 1/2"	117	78	16	0,03 bar
RUCK 20 ES	G 2"	119	84	16	0,03 bar
RUCK 212 ES	G 2 1/2"	130	106	16	0,03 bar
RUCK 30 ES	G 3"	137	126	16	0,03 bar
RUCK 40 ES	G 4"	167	161	16	0,03 bar



Edelstahl-Fußventile leichte Bauform

Werkstoffe: Gehäuse: 1.4301, Dichtung: Viton, Saugkorb: Gewindeteil und Sieb: 1.4401
Temperaturbereich: -20°C bis max. +150°C

Typ	G	Öffnungsdruck	Typ	G	Öffnungsdruck
FU 12 ES	G 1/2"	0,03 bar	FU 20 ES	G 2"	0,03 bar
FU 34 ES	G 3/4"	0,03 bar	FU 212 ES	G 2 1/2"	0,03 bar
FU 10 ES	G 1"	0,03 bar	FU 30 ES	G 3"	0,03 bar
FU 114 ES	G 1 1/4"	0,03 bar	FU 40 ES	G 4"	0,03 bar
FU 112 ES	G 1 1/2"	0,03 bar			



Rückschlagventile aus Polypropylen

PN 6

Werkstoffe: Gehäuse und Kegel: Polypropylen (glasfaserverstärkt), Feder: 1.4401, Dichtung: EPDM
Temperaturbereich: 0°C bis max. +80°C

Typ	G	L	D	PN	Öffnungsdruck
RUCK 12 PP	G 1/2"	62	40	6	0,01 bar
RUCK 34 PP	G 3/4"	68	47	6	0,03 bar
RUCK 10 PP	G 1"	75	57	6	0,02 bar



Fußventile aus Polypropylen

Werkstoffe: Gehäuse und Kegel: Polypropylen (glasfaserverstärkt), Feder: 1.4401, Dichtung: EPDM, Saugkorb: Gewindeteil und Sieb: 1.4401
Temperaturbereich: 0°C bis max. +80°C

Typ	G	Öffnungsdruck
FU 12 PP	G 1/2"	0,01 bar
FU 34 PP	G 3/4"	0,03 bar
FU 10 PP	G 1"	0,02 bar

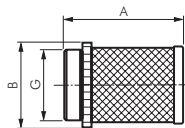


Rückschlagventile



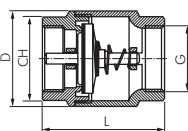
Saugkörbe für Rückschlagventile, leichte Bauform

Werkstoffe: Typ 1.4301: Gewindedetail: Nylon 6.6, Filter: 1.4301, Typ 1.4401: Gewindedetail und Filter: 1.4401



Typ	Maschenweite	Typ	Maschenweite	G	A	B
SK 12	1,2 mm	SK 12 ES	1,0 mm	G 1/2"	46,5	28
SK 34	1,2 mm	SK 34 ES	1,0 mm	G 3/4"	57,0	33
SK 10	1,2 mm	SK 10 ES	1,0 mm	G 1"	69,0	42
SK 114	1,2 mm	SK 114 ES	1,0 mm	G 1 1/4"	75,0	50
SK 112	1,2 mm	SK 112 ES	1,0 mm	G 1 1/2"	84,0	55
SK 20	2,0 mm	SK 20 ES	1,0 mm	G 2"	99,0	67
SK 212	2,0 mm	SK 212 ES	1,8 mm	G 2 1/2"	123,0	86
SK 30	2,0 mm	SK 30 ES	1,8 mm	G 3"	138,0	102
SK 40	2,0 mm	SK 40 ES	1,8 mm	G 4"	153,0	129

Vakuum



Rückschlagventile für Vakuum

bis PN 25

Werkstoffe: Gehäuse: Messing, Feder: Edelstahl, Dichtung: NBR (> 2": EPDM)

Temperaturbereich: Luft: -20°C bis max. +100°C, Wasser: 0°C bis max. +90°C, Gas: -20°C bis max. +60°C

Einsatzbereich: ungefährliche Gase, Öle, Wasser, Druckluft

Typ	G	L	D	CH	PN	Öffnungsdruck
RUCK 38 VU	G 3/8"	55,0	34,5	SW 23	-1 bis 25 bar	0,02 bar
RUCK 12 VU	G 1/2"	58,5	34,5	SW 27	-1 bis 25 bar	0,02 bar
RUCK 34 VU	G 3/4"	65,0	41,5	SW 33	-1 bis 25 bar	0,02 bar
RUCK 10 VU	G 1"	74,5	48,0	SW 40	-1 bis 25 bar	0,02 bar
RUCK 114 VU	G 1 1/4"	83,0	60,5	SW 50	-1 bis 18 bar	0,02 bar
RUCK 112 VU	G 1 1/2"	93,0	71,0	SW 55	-1 bis 18 bar	0,02 bar
RUCK 20 VU	G 2"	101,0	87,0	SW 70	-1 bis 18 bar	0,02 bar
RUCK 212 VU	G 2 1/2"	122,0	120,0	SW 87	-0,8 bis 12 bar	0,02 bar
RUCK 30 VU	G 3"	141,5	140,0	SW 101	-0,8 bis 12 bar	0,01 bar
RUCK 40 VU	G 4"	158,5	172,5	SW 128	-0,8 bis 12 bar	0,01 bar

5

Typ PN 10
besonders preiswert!



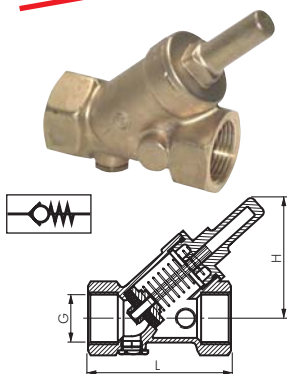
Schrägsitzrückschlagventile, DIN 3502

PN 16/PN 10

Werkstoffe: Gehäuse: Messing, Sitzdichtung: NBR

Temperaturbereich: -10°C bis max. +90°C

Baulänge nach DIN 3202-M8, mit Prüfschraube, DIN-DVGW geprüft für Trinkwasserleitungen



Typ	L	H	Typ	L	H	G	Öffnungsdruck
RUCK 38 SS	82	49,2	RUCK 38 SS/10	49	33,0	Rp 3/8"	0,1 - 0,2 bar
RUCK 12 SS	65	49,2	RUCK 12 SS/10	59	35,1	Rp 1/2"	0,1 - 0,2 bar
RUCK 34 SS	75	60,7	RUCK 34 SS/10	67	42,6	Rp 3/4"	0,1 - 0,2 bar
RUCK 10 SS	90	76,9	RUCK 10 SS/10	83	49,6	Rp 1"	0,1 - 0,2 bar
RUCK 114 SS	110	85,6	RUCK 114 SS/10	96	73,0	Rp 1 1/4"	0,1 - 0,2 bar
RUCK 112 SS	120	87,5	RUCK 112 SS/10	106	86,4	Rp 1 1/2"	0,1 - 0,2 bar
RUCK 20 SS	150	98,8	RUCK 20 SS/10	130	99,6	Rp 2"	0,1 - 0,2 bar
RUCK 212 SS	180	128,8	RUCK 212 SS/10	179	150,0	Rp 2 1/2"	0,1 - 0,2 bar
RUCK 30 SS	210	150,0	RUCK 30 SS/10	213	148,5	Rp 3"	0,1 - 0,2 bar

* PN 10 ohne Prüfschraube und DVGW-Zulassung

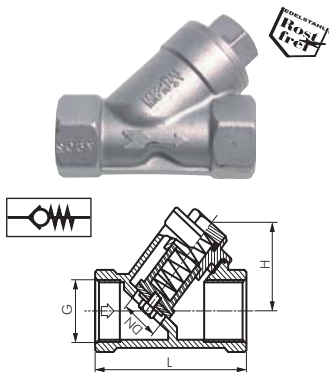
Edelstahl-Schrägsitzrückschlagventile

PN 40

Werkstoffe: Gehäuse 1.4408, Dichtung: Teflon

Temperaturbereich: -20°C bis max. +200°C

Baulänge nach DIN 3202-M8



Typ	G	DN	L	H	PN	Öffnungsdruck
RUCK 14 SS ES	G 1/4"	11,5	65	30	40 bar	0,8 bar
RUCK 38 SS ES	G 3/8"	11,5	65	30	40 bar	0,8 bar
RUCK 12 SS ES	G 1/2"	11,5	65	34	40 bar	0,8 bar
RUCK 34 SS ES	G 3/4"	17,4	75	39	40 bar	0,8 bar
RUCK 10 SS ES	G 1"	22,5	90	42	40 bar	0,8 bar
RUCK 114 SS ES	G 1 1/4"	30,0	110	50	40 bar	1,5 bar
RUCK 112 SS ES	G 1 1/2"	35,0	120	57	40 bar	2,0 bar
RUCK 20 SS ES	G 2"	45,0	150	70	40 bar	2,0 bar



PVC-Rückschlagventile finden Sie ab Seite 567.

Alle Angaben verstehen sich als unverbindliche Richtwerte! Für nicht schriftlich bestätigte Datenauswahl übernehmen wir keine Haftung. Druckangaben beziehen sich, soweit nicht anders angegeben, auf Flüssigkeiten der Gruppe II bei +20°C.

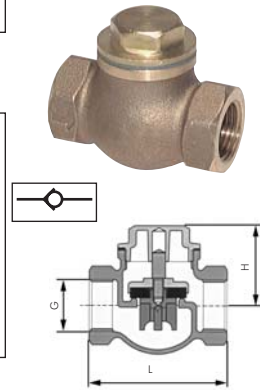
Rückschlagventile

Rückschlagventile schwere Bauform

PN 16

Werkstoffe: Gehäuse: Rotguß, Dichtung: Teflon, Dichtscheibe: Messing
 Temperaturbereich: Wasser: -10°C bis max. +100°C, Satteldampf: 7 bar bis max. +170°C
 Einbaulage: Nur horizontal!

Typ	G	L	H	PN
RUCK 12 S	G 1/2"	58	36	16 bar
RUCK 34 S	G 3/4"	70	40	16 bar
RUCK 10 S	G 1"	84	48	16 bar
RUCK 114 S	G 1 1/4"	92	54	16 bar
RUCK 112 S	G 1 1/2"	107	60	16 bar
RUCK 20 S	G 2"	126	79	16 bar
RUCK 212 S	G 2 1/2"	135	81	16 bar
RUCK 30 S	G 3"	146	87	16 bar
RUCK 40 S	G 4"	190	110	16 bar



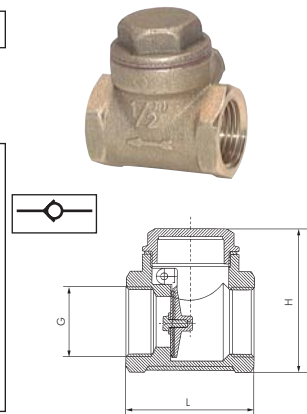
Rückschlagklappen

PN 12/8

Werkstoffe: Gehäuse: Messing, Dichtung: NBR (bei weichdichtender Ausführung)
 Temperaturbereich: 0°C bis max. +90°C

⚠ Achtung: Nur für flüssige Medien geeignet. Klappe schließt durch Schwerkraft, daher nur horizontaler Einbau möglich!

Typ metallisch dichtend	Typ weich dichtend	G	L	H	PN
RUCK 12 SK	RUCK 12 SKB	G 1/2"	44	50	12 bar
RUCK 34 SK	RUCK 34 SKB	G 3/4"	53	58	12 bar
RUCK 10 SK	RUCK 10 SKB	G 1"	63	67	12 bar
RUCK 114 SK	RUCK 114 SKB	G 1 1/4"	72	77	10 bar
RUCK 112 SK	RUCK 112 SKB	G 1 1/2"	82	88	10 bar
RUCK 20 SK	RUCK 20 SKB	G 2"	95	101	10 bar
RUCK 212 SK	---	G 2 1/2"	119	130	8 bar
RUCK 30 SK	---	G 3"	133	150	8 bar
RUCK 40 SK	---	G 4"	168	185	8 bar



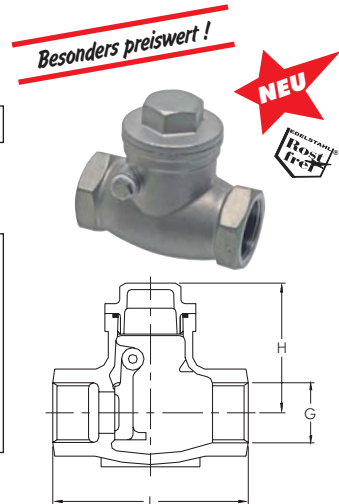
Rückschlagklappen, metallisch dichtend

Eco-Line / PN 16

Werkstoffe: Gehäuse: 1.4408, Bolzen: 1.4301
 Temperaturbereich: -20°C bis max +200°C

⚠ Achtung: Nur für flüssige Medien geeignet. Klappe schließt durch Schwerkraft, daher nur horizontaler Einbau möglich!

Typ	G	L	H	PN
RUCK 12 S ES E	G 1/2"	65	62	16 bar
RUCK 34 S ES E	G 3/4"	80	71	16 bar
RUCK 10 S ES E	G 1"	80	84	16 bar
RUCK 114 S ES E	G 1 1/4"	105	95	16 bar
RUCK 112 S ES E	G 1 1/2"	120	109	16 bar
RUCK 20 S ES E	G 2"	139	120	16 bar
RUCK 212 S ES E	G 2 1/2"	181	99	16 bar
RUCK 30 S ES E	G 3"	200	104	16 bar



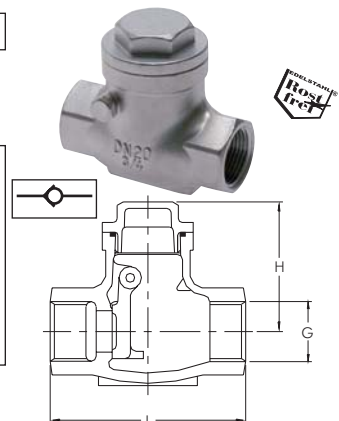
Rückschlagklappen, metallisch dichtend

PN 16

Werkstoffe: Gehäuse: 1.4408
 Temperaturbereich: -20°C bis max. +200°C

⚠ Achtung: Nur für flüssige Medien geeignet. Klappe schließt durch Schwerkraft, daher nur horizontaler Einbau möglich!

Typ	G	L	H	PN
RUCK 12 S ES	G 1/2"	66	46	16 bar
RUCK 34 S ES	G 3/4"	81	54	16 bar
RUCK 10 S ES	G 1"	91	60	16 bar
RUCK 114 S ES	G 1 1/4"	106	72	16 bar
RUCK 112 S ES	G 1 1/2"	121	75	16 bar
RUCK 20 S ES	G 2"	142	82	16 bar
RUCK 212 S ES	G 2 1/2"	159	90	16 bar
RUCK 30 S ES	G 3"	190	104	16 bar

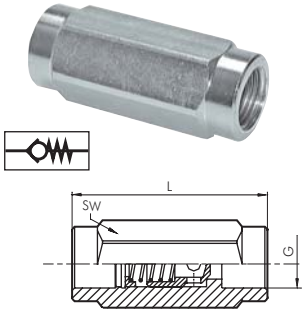


Rückschlagventile Hochdruck

Hydraulik-Rückschlagventile

bis PN 300

Werkstoffe: Gehäuse: Kohlenstoffstahl verzinkt, Dichtung: metallisch dichtender Kegelsitz
 Temperaturbereich: -25°C bis max. +200°C
 Öffnungsdruck: ca. 0,5 bar, andere Öffnungsdrücke auf Anfrage

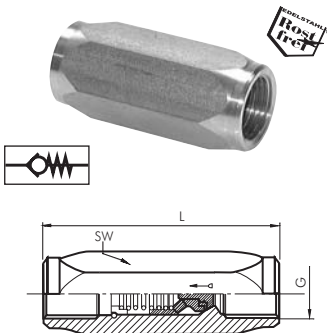


Typ	G	L	SW	DN	PN
RUCK 18 HD	G 1/8"	44	14	4	300 bar
RUCK 14 HD	G 1/4"	56	19	6	300 bar
RUCK 38 HD	G 3/8"	70	24	10	300 bar
RUCK 12 HD	G 1/2"	77	30	12	300 bar
RUCK 34 HD	G 3/4"	90	36	20	300 bar
RUCK 10 HD	G 1"	106	40	25	300 bar
RUCK 114 HD	G 1 1/4"	125	55	31	300 bar
RUCK 112 HD	G 1 1/2"	140	65	40	300 bar
RUCK 20 HD	G 2"	160	75	50	200 bar

Edelstahl-Hydraulik-Rückschlagventile

bis PN 350

Werkstoffe: Gehäuse: 1.4404, Dichtung: Kegelsitz mit Viton-Weichdichtung
 Temperaturbereich: -25°C bis max. +200°C
 Öffnungsdruck: ca. 0,35 bar, andere Öffnungsdrücke auf Anfrage



Typ	G	L	SW	DN	PN
RUCK 18 HD ES	G 1/8"	43	14	5	350 bar
RUCK 14 HD ES	G 1/4"	50	19	7	350 bar
RUCK 38 HD ES	G 3/8"	60	24	10	350 bar
RUCK 12 HD ES	G 1/2"	65	27	11	350 bar
RUCK 34 HD ES	G 3/4"	75	34	17	300 bar
RUCK 10 HD ES	G 1"	93	41	21	250 bar
RUCK 114 HD ES	G 1 1/4"	110	50	29	250 bar
RUCK 112 HD ES	G 1 1/2"	112	55	34	250 bar

Rückschlagventile mit Schneidringanschluß

Werkstoffe: Typ Stahl verzinkt: Dichtung aus NBR, andere Werkstoffe auf Anfrage, Typ 1.4571: Dichtung aus Viton, andere Werkstoffe auf Anfrage
 Temperaturbereich: Typ Stahl verzinkt: -20°C bis max. +100°C, Typ 1.4571: -20°C bis max. +200°C
 Öffnungsdruck: ca. 1 bar (+ 20%), andere Öffnungsdrücke auf Anfrage



Typ	Typ	Typ	Rohr-Ø	PN
Stahl verzinkt	1.4571	1.4571 (NC)	außen	
leichte Baureihe				
RHD 6 L	RHD 6 L ES	RHD 6 L NC	6	250 bar
RHD 8 L	RHD 8 L ES	RHD 8 L NC	8	250 bar
RHD 10 L	RHD 10 L ES	RHD 10 L NC	10	250 bar
RHD 12 L	RHD 12 L ES	RHD 12 L NC	12	250 bar
RHD 15 L	RHD 15 L ES	RHD 15 L NC	15	250 bar
RHD 18 L	RHD 18 L ES	RHD 18 L NC	18	160 bar
RHD 22 L	RHD 22 L ES	RHD 22 L NC	22	160 bar
RHD 28 L	RHD 28 L ES	---	28	100 bar
RHD 35 L	RHD 35 L ES	---	35	100 bar
RHD 42 L	RHD 42 L ES	---	42	100 bar
schwere Baureihe				
RHD 6 S	RHD 6 S ES	RHD 6 S NC	6	400 bar
RHD 8 S	RHD 8 S ES	RHD 8 S NC	8	400 bar
RHD 10 S	RHD 10 S ES	RHD 10 S NC	10	400 bar
RHD 12 S	RHD 12 S ES	RHD 12 S NC	12	400 bar
RHD 14 S	RHD 14 S ES	RHD 14 S NC	14	400 bar
RHD 16 S	RHD 16 S ES	RHD 16 S NC	16	400 bar
RHD 20 S	RHD 20 S ES	RHD 20 S NC	20	400 bar
RHD 25 S	RHD 25 S ES	RHD 25 S NC	25	250 bar
RHD 30 S	RHD 30 S ES	---	30	250 bar
RHD 38 S	RHD 38 S ES	---	38	250 bar

⚠ Tragen Sie bei Ihrer Bestellung hier bitte den gewünschten Öffnungsdruck ein!

🔗 Bestellbeispiel: RHD 6 L **

Standardtyp

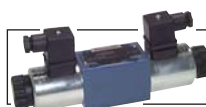
Kennzeichen der Optionen:
gewünschter Öffnungsdruck bar



Edelstahlrohre
ab Seite 541



Schneidring-
verschraubungen
ab Seite 494



Hydraulikventile
ab Seite 880

Alle Angaben verstehen sich als unverbindliche Richtwerte! Für nicht schriftlich bestätigte Datenauswahl übernehmen wir keine Haftung. Druckangaben beziehen sich, soweit nicht anders angegeben, auf Flüssigkeiten der Gruppe II bei +20°C.

Rückschlagventile Hochdruck

Rückschlagventile mit Schneidringanschluß und Einschraubgewinde

Werkstoffe: Typ Stahl verzinkt: Dichtung aus NBR, andere Werkstoffe auf Anfrage, Typ 1.4571: Dichtung aus Viton, andere Werkstoffe auf Anfrage
 Temperaturbereich: Typ Stahl verzinkt: -20°C bis max. +100°C, Typ 1.4571: -20°C bis max. +200°C
 Öffnungsdruck: ca. 1 bar (+ 20%), andere Öffnungsdrücke auf Anfrage

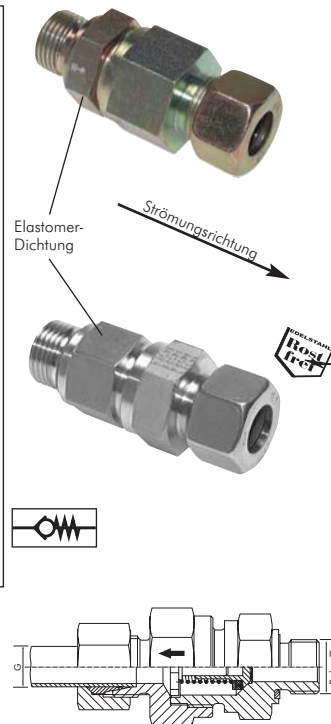
Typ	Typ	Typ	Rohr-Ø	Einschraub-	PN
Stahl verzinkt	1.4571	1.4571 (NC)	außen	gewinde	
leichte Baureihe					
RHV 6 LR	RHV 6 LR ES	RHV 6 LR NC	6	G 1/8"	250 bar
RHV 8 LR	RHV 8 LR ES	RHV 8 LR NC	8	G 1/4"	250 bar
RHV 10 LR	RHV 10 LR ES	RHV 10 LR NC	10	G 1/4"	250 bar
RHV 12 LR	RHV 12 LR ES	RHV 12 LR NC	12	G 3/8"	250 bar
RHV 15 LR	RHV 15 LR ES	RHV 15 LR NC	15	G 1/2"	250 bar
RHV 18 LR	RHV 18 LR ES	RHV 18 LR NC	18	G 1/2"	160 bar
RHV 22 LR	RHV 22 LR ES	RHV 22 LR NC	22	G 3/4"	160 bar
RHV 28 LR	RHV 28 LR ES	---	28	G 1"	100 bar
RHV 35 LR	RHV 35 LR ES	---	35	G 1 1/4"	100 bar
RHV 42 LR	RHV 42 LR ES	---	42	G 1 1/4"	100 bar
schwere Baureihe					
RHV 6 SR	RHV 6 SR ES	RHV 6 SR NC	6	G 1/4"	400 bar
RHV 8 SR	RHV 8 SR ES	RHV 8 SR NC	8	G 1/4"	400 bar
RHV 10 SR	RHV 10 SR ES	RHV 10 SR NC	10	G 3/8"	400 bar
RHV 12 SR	RHV 12 SR ES	RHV 12 SR NC	12	G 3/8"	400 bar
RHV 14 SR	RHV 14 SR ES	RHV 14 SR NC	14	G 1/2"	400 bar
RHV 16 SR	RHV 16 SR ES	RHV 16 SR NC	16	G 1/2"	400 bar
RHV 20 SR	RHV 20 SR ES	RHV 20 SR NC	20	G 3/4"	400 bar
RHV 25 SR	RHV 25 SR ES	RHV 25 SR NC	25	G 1"	250 bar
RHV 30 SR	RHV 30 SR ES	---	30	G 1 1/4"	250 bar
RHV 38 SR	RHV 38 SR ES	---	38	G 1 1/2"	250 bar

⚠ Tragen Sie bei Ihrer Bestellung hier bitte den gewünschten Öffnungsdruck ein!

☞ Bestellbeispiel: RHV 6 LR **

Standardtyp

Kennzeichen der Optionen:
gewünschter Öffnungsdruck-... bar



Rückschlagventile mit Schneidringanschluß und Einschraubgewinde

Werkstoffe: Typ Stahl verzinkt: Dichtung aus NBR, andere Werkstoffe auf Anfrage, Typ 1.4571: Dichtung aus Viton, andere Werkstoffe auf Anfrage
 Temperaturbereich: Typ Stahl verzinkt: -20°C bis max. +100°C, Typ 1.4571: -20°C bis max. +200°C
 Öffnungsdruck: ca. 1 bar (+ 20%), andere Öffnungsdrücke auf Anfrage

Typ	Typ	Typ	Rohr-Ø	Einschraub-	PN
Stahl verzinkt	1.4571	1.4571 (NC)	außen	gewinde	
leichte Baureihe - metrisches Einschraubgewinde					
RHZ 8 LM	---	---	8	M 12 x 1,5	250 bar
RHZ 10 LM	---	---	10	M 14 x 1,5	250 bar
RHZ 12 LM	---	---	12	M 16 x 1,5	250 bar
RHZ 15 LM	---	---	15	M 18 x 1,5	250 bar
RHZ 18 LM	---	---	18	M 22 x 1,5	160 bar
leichte Baureihe - zölliges Einschraubgewinde					
RHZ 6 LR	RHZ 6 LR ES	RHZ 6 LR NC	6	G 1/8"	250 bar
RHZ 8 LR	RHZ 8 LR ES	RHZ 8 LR NC	8	G 1/4"	250 bar
RHZ 10 LR	RHZ 10 LR ES	RHZ 10 LR NC	10	G 1/4"	250 bar
RHZ 12 LR	RHZ 12 LR ES	RHZ 12 LR NC	12	G 3/8"	250 bar
RHZ 15 LR	RHZ 15 LR ES	RHZ 15 LR NC	15	G 1/2"	250 bar
RHZ 18 LR	RHZ 18 LR ES	RHZ 18 LR NC	18	G 1/2"	160 bar
RHZ 22 LR	RHZ 22 LR ES	RHZ 22 LR NC	22	G 3/4"	160 bar
RHZ 28 LR	RHZ 28 LR ES	---	28	G 1"	100 bar
RHZ 35 LR	RHZ 35 LR ES	---	35	G 1 1/4"	100 bar
RHZ 42 LR	RHZ 42 LR ES	---	42	G 1 1/4"	100 bar
schwere Baureihe - zölliges Einschraubgewinde					
RHZ 6 SR	RHZ 6 SR ES	RHZ 6 SR NC	6	G 1/4"	400 bar
RHZ 8 SR	RHZ 8 SR ES	RHZ 8 SR NC	8	G 1/4"	400 bar
RHZ 10 SR	RHZ 10 SR ES	RHZ 10 SR NC	10	G 3/8"	400 bar
RHZ 12 SR	RHZ 12 SR ES	RHZ 12 SR NC	12	G 3/8"	400 bar
RHZ 14 SR	RHZ 14 SR ES	RHZ 14 SR NC	14	G 1/2"	400 bar
RHZ 16 SR	RHZ 16 SR ES	RHZ 16 SR NC	16	G 1/2"	400 bar
RHZ 20 SR	RHZ 20 SR ES	RHZ 20 SR NC	20	G 3/4"	400 bar
RHZ 25 SR	RHZ 25 SR ES	RHZ 25 SR NC	25	G 1"	250 bar
RHZ 30 SR	RHZ 30 SR ES	---	30	G 1 1/4"	250 bar
RHZ 38 SR	RHZ 38 SR ES	---	38	G 1 1/2"	250 bar

⚠ Tragen Sie bei Ihrer Bestellung hier bitte den gewünschten Öffnungsdruck ein!

☞ Bestellbeispiel: RHZ 6 LR **

Standardtyp

Kennzeichen der Optionen:
gewünschter Öffnungsdruck-... bar

